

編 番  
PARTS No.  
P10K-1-5

---

# EX60-2 EXCAVATOR

---

## PARTS CATALOG

適用号機  
Serial No. 30001～

# HITACHI

## ま え が き

- ◎ このパーツカタログは、EX60-2 油圧ショベルに使用している部品を掲載してあります。  
また、巻末に部品番号順索引を集録してあります。  
部品番号順索引の中で、「\*」印のあるものは、新設部品を示します。
- ◎ このパーツカタログは、標準仕様機のほか、海外の一部地域向けの機械についても掲載してあります。  
該当ページ および 該当部品が、何れの機械に適用されるかの表示は、次のように表わします。  
名称の後に<STD>-----標準仕様機に適用します。  
名称の後に<N. EUROPE>--北欧（フィンランド、スウェーデン、ノルウェー）向けの機械に適用します。  
名称のみ-----全仕様機共通です。
- ◎ 当社では、製品の改良にたえず努力をはらっておりますので、パーツカタログに記載されていない変更が生じている場合があります。必要に応じて、この様な変更を盛り込んだ改訂版を出しておりますので、本機または、本パーツカタログに不明の点がございましたら、最寄りの支店または、営業所にご相談ください。
- ◎ 機械はブーム側を前、エンジン側を後、運転席側を左、その反対側を右、下部走行体は、走行モータ側を後といたします。
- ◎ エンジン部品は別冊「日産ディーゼルエンジン BD30 パーツカタログ」をご参照ください。

### 1. 部品のご注文について

部品をご注文の際には、次の事項を最寄りの支店または、営業所へご連絡ください。

- |                 |            |                             |
|-----------------|------------|-----------------------------|
| (1) 機械の型式       | [例] EX60-2 | } キャブ右下メインフレームの銘板に明示してあります。 |
| (2) 機械の製番       | 10K-30001  |                             |
| (3) 部品番号        | A810165    | } 本パーツカタログの該当部品             |
| (4) 部品名         | O-リング      |                             |
| (5) 数量          | 2          | ご注文される個数                    |
| (6) 送付先の住所および宛名 |            |                             |

### 2. パーツカタログの見方

- 符 号 : 部品構成図内の各部品に付けられた見出し番号です。
- 部 品 番 号 : 部品に付けられた固有番号です。数字のみ、あるいは英字と数字の混合で構成しています。
- 部 品 名 : 部品の名称です。  
組立品を構成する部品は、部品名の前に「・」印を付け、組立品のつぎに続けて記載しています。さらに「・」印の部品が組立品の場合は、その構成部品に「・・」印が付けてあります。以下「・」を順次増やして組立品の構成部品であることを表わしています。
- 数 量 : 「1台分の個数」を示します。ただし、組立品の構成部品は、その組立品「1組分の個数」を示します。
- サービスコード : サービスコード欄に記載している各記号の意味は、次の通りです。
- W : その部品を取付ける為には、現地加工作業が必要ですので、当社にご相談ください。
  - H : その部品は精密部品として取扱っています。分解、修理は、当社にご用命ください。
  - D : 単品では交換できませんので、その部品の含まれる組部品で交換してください。
  - K : その部品がサービスパーツキットに含まれていることを示します。
  - R : 調整用シムなどのように使用する数量が号機毎に異なる事を示します。
  - S : 工場出荷時に組み込まれた部品でなく、修理、サービス用として供給する部品を示します。

- Z : その部品はエンジン関連部品です。
- OP : オプション部品であることを示します。標準機には付いておらず、特別注文により販売する部品です。
- OS : オーバーサイズ部品を示します。
- US : アンダーサイズ部品を示します。  
(OS, US はスタンダードサイズ部品の次の行に、続けて記載しています。)
- # : このパーツカタログから、その部品の含まれている装置のリストのページに新しく記載した部品であることを示します。

**適用号機** : その部品を使用している機械の「号機」を示します。[「号機」とは、機械の製番の「- (ハイフン)」以下の数字をいいます。]  
適用号機欄上部には、部品全体に適用する「号機」を表示しています。  
各部品毎に「号機」表示のないものは、適用号機欄上部の「号機」が適用号機になります。  
各部品毎に「号機」表示のあるものは、部品毎の「号機」と適用号機欄上部の「号機」との両方を包含する「号機」が部品毎の適用号機となります。  
また、先頭に「D」の文字を表示しているものは、変更切替時期を年月で表わします。  
(例; D94/01-...1994年1月以降この部品を使用。)  
先頭に「H」の文字を表示しているものは、機器の製造番号を表わします。機器の製造番号は、機器の銘板に刻印されており、本パーツカタログでは「号機」と区別するために「H」の文字を付けています。  
先頭に「F」の文字を表示しているものは、フロントアタッチメントの「フロントNO.」を表わします。「フロントNo.」は、フロントアタッチメントの銘板に刻印されており、本パーツカタログでは「号機」と区別するために「F」の文字を付けています。

- 互換性** : 部品番号欄に記載している部品と代替部品欄に記載している部品との間で、互換性の生じる条件を示します。各記号の意味は次の通りです。
- I : その部品の代わりに、使用できる部品の部品番号と数量を、代替部品欄に示します。但し、代替部品欄に示す部品の代わりに、その部品を使用することはできません。
- P : その部品は使用禁止になっています。代替部品欄に示す部品を使用してください。
- T : 組合せて互換性があります。その部品の代わりに、代替部品欄に示す何点かの部品と組で使用してください。
- Y : その部品と代替部品欄に示す部品は、無条件に互換性があることを示します。

**代替部品** : 互換性欄の記号に対応して、代替に使用する部品の部品番号と数量を示します。

《注記》 : 部品をご注文の際、互換性欄に I, P, T, Y と記載されている場合、自動的に代替部品欄に示されている部品が供給されることがあります。

## FOREWORD

- ◎ This parts catalog shows the components of EX60-2 Hydraulic Excavator.  
The numerical parts No. index is provided at the end of this parts catalog.  
In the parts index, a part No. with '\*' mark shows a newly added part on the parts catalog.
  
- ◎ This parts catalog includes parts information for both standard and regional specification models.  
Please refer to the identification note given in < > after the Group Name, or Part Name to distinguish between standard and regional parts information as shown below:  
Group Name (or Part Name) plus <STD> : for Standard Specification Model  
Group Name (or Part Name) plus <N. EUROPE> : for Northern European Specification models,  
delivered to the Finland, Sweden and Norway  
Group Name (or Part Name) plus no note : Applicable to all models  
Example:  
GAUGE PANEL <N. EUROPE>----This parts is for machines delivered to Finland, Sweden  
and Norway.
  
- ◎ This parts catalog contains the most recent information available at the time of printing,  
and the contents of the list are based on information in effect at that time and are subject  
to change without notice.
  
- ◎ The references in the parts catalog of 'LEFT', 'RIGHT', 'FRONT' and 'REAR' are identified as  
follows.  
The driver's seat is positioned 'LEFT' side, and the opposite side is 'RIGHT'.  
The front-end attachments is at the 'FRONT'. The counterweight is attached at the 'REAR'.  
For the undercarriage, the travel motor is at the 'REAR', and the opposite is 'FRONT'.
  
- ◎ For the engine parts, please refer to the parts catalog of NISSAN diesel engine BD30 issued  
separately.

### 1. HOW TO ORDER PARTS

When ordering parts, Please specify the following items as shown in the following example.

	(EXAMPLE)	
(1) Model of Machine	(EX60-2)	} Shown on NAME-PLATE provided on MAIN FRAME on the lower right side of CAB
(2) Machine Serial No.	(10K-30001)	
(3) Part No.	(A810165)	} Ordering Parts
(4) Part Name	(O-RING)	
(5) Q'ty	(2)	Ordering Q'ty

(6) Purchaser's Name and Address

2. HOW TO USE THIS PARTS CATALOG

- ITEM           Item No. shows the reference No. on the machine illustration.
- PART NO.       Part No. consists of a letter of the alphabet and numerals, or numerals only.
- PART NAME      Components of an assembly part are shown with "." marks and are shown on the line, or lines, below the assembly part. Also, if the component with "." mark consists of further components part, these further components are shown by the marks "...".
- Q'TY           Q'ty shows the quantity used for one machine, however quantity of components shows the quantity for one assembly part.
- SERVICE CODE   Abbreviations in the column of service code have their own meaning as shown below.
- W: The part with this abbreviation shows that the part requires some work on it before installing in the machine.
  - H: As the part with this abbreviation shows a precision part, please ask the authority for its repairing.
  - D: The part with this abbreviation is a component of an assembly and is not available independently. The assembly part containing this part should be ordered.
  - K: This means that the part is contained in the service parts kit.
  - R: The part with this abbreviation shows that the quantity of the part is changed depending upon the machine, such as an adjusting shim etcetera.
  - S: This part is specially provided as a service part, which was not provided in the machine before from shipping the factory.
  - Z: The part with this abbreviation related to the ENGINE.
- OP: Optional parts  
OS: Over-sized parts  
US: Under-sized parts
- (NOTE: Part with abbreviation "OS" or "US" is described on the line below the standard-sized part.)
- #: The part with this mark is newly added on that page of the equipment.
- SERIAL No.     Applicable machine serial No. for the part is shown in this column. Further, above this column, the applicable serial No. is shown for all parts described on that page.
- Take this serial No. if the part is not mentioned its own applicable serial No. Take the serial No. which includes both of for the part and for all parts described on the page if the part is mentioned its own applicable serial No. If the abbreviation "D" is described as headed letter instead of the serial No. it means the produced date of the machine in which the parts are used.
- (EXSAMPLE: D94/01-.....produced on January 1994 and after)

If the abbreviation "H" is described as headed letter, it means the serial No. of equipment such as PUMP, MOTOR, CONTROL VALVE and etcetera.

If the abbreviation "F" is described as headed letter, it means the Front No. of front-end attachments such as BUCKET, BOOM, ARM and etcetera.

·ICA

ICA shows the interchangeability between the original and the improved parts. Abbreviations used in this column are as follows.

- I: Part No. in the column of "Replaceable part" can be used instead of this part but not vice versa.
- P: This must not be used for the machine. The part No. in the column "Replaceable part" should be used instead.
- T: Parts Nos. those in the column of "Replaceable part" can be used as an assembly instead of this part.
- Y: This part and the part in the column of "Replaceable part" are interchangeable with each other.

·REPLACEABLE PART

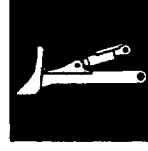
Interchangeable parts Nos. and their required quantity are shown in this column.

NOTE: If interchangeable improved parts are provided for the parts which you may order, the improved parts classified as "I", "P", "T" or "Y" may be supplied.



# 目次

# CONTENTS



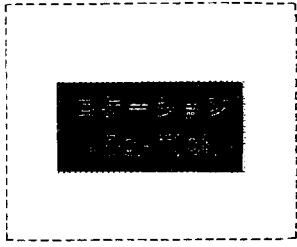


# 目次 CONTENTS

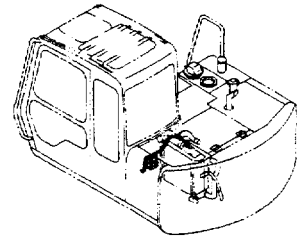
PB-120

PB-A05

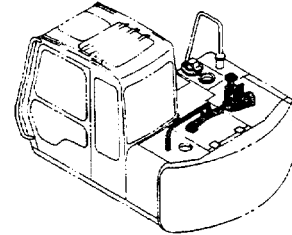
装置名称 GROUP NAME	ページ PAGE
適用号機 SERIAL NO.	



リザーブタンク RESERVE TANK	009
-------------------------	-----



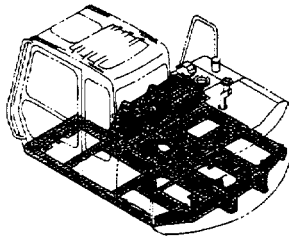
エアクリーナ AIR CLEANER	011
-----------------------	-----



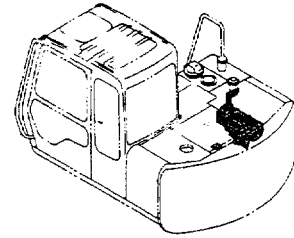
## 上部旋回体 UPPERSTRUCTURE



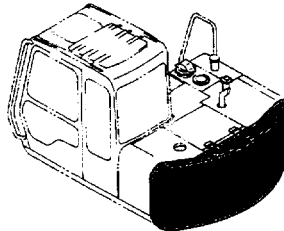
フレーム FRAME	001
---------------	-----



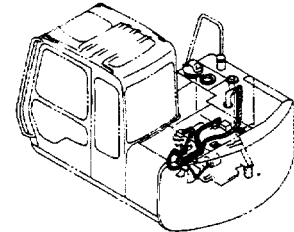
マフラー MUFFLER	013
-----------------	-----



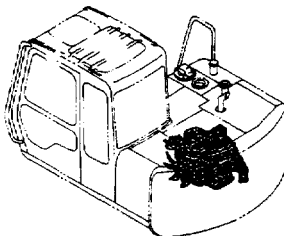
カウンタウエイト COUNTERWEIGHT	003
---------------------------	-----



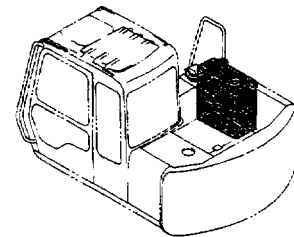
燃料配管 FUEL PIPINGS	015
----------------------	-----



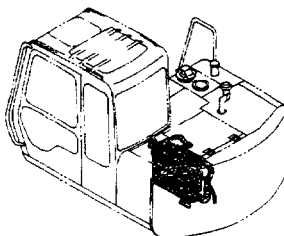
エンジン ENGINE	005
----------------	-----



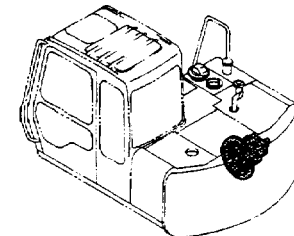
燃料タンク FUEL TANK	017
--------------------	-----



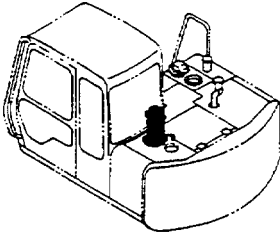
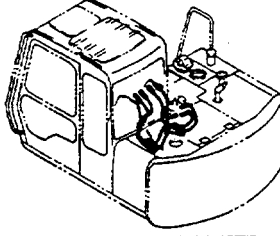
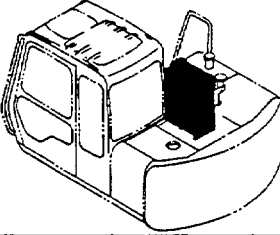
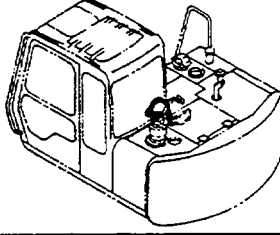
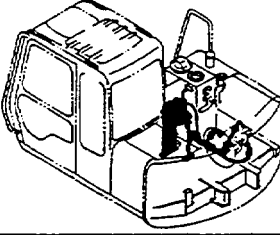
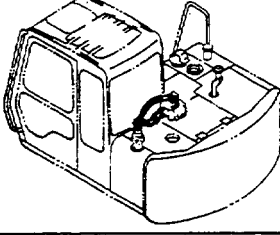
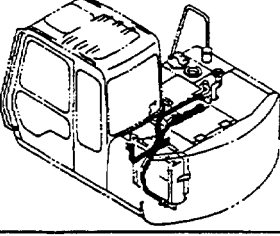
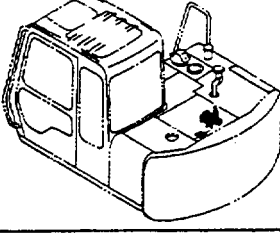
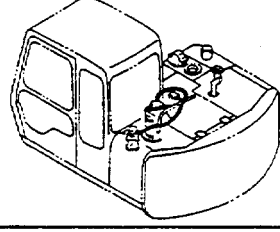
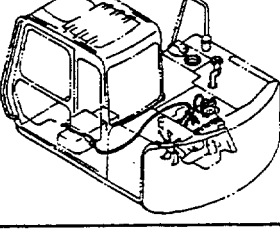
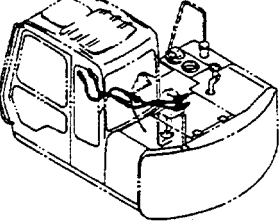
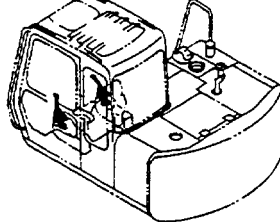
ラジエータ RADIATOR	007
-------------------	-----



ポンプ装置 PUMP DEVICE	019
----------------------	-----

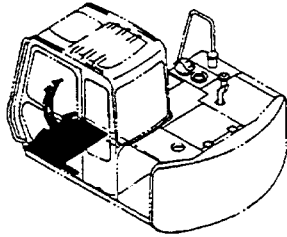


# 目 次 CONTENTS

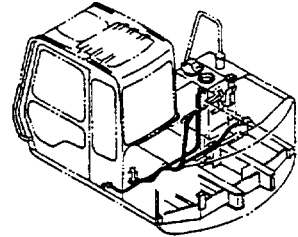
<p>旋回装置 ..... 021 SWING DEVICE</p> 	<p>メイン配管 (2) ..... 033 MAIN PIPINGS (2)</p> 
<p>オイルタンク ..... 023 OIL TANK</p> 	<p>メイン配管 (3) ..... 035 MAIN PIPINGS (3)</p> 
<p>オイルクーラ配管 (1) ..... 025 OIL COOLER PIPINGS (1)</p> 	<p>メイン配管 (4) ..... 037 MAIN PIPINGS (4)</p> 
<p>オイルクーラ配管 (2) ..... 027 OIL COOLER PIPINGS (2)</p> 	<p>エンジンコントロールモータ ..... 039 ENGINE CONTROL MOTOR</p> 
<p>オイルクーラ配管 (3) ..... 029 OIL COOLER PIPINGS (3)</p> 	<p>エンジンコントロールケーブル ..... 041 ENGINE CONTROL CABLE</p> 
<p>メイン配管 (1) ..... 031 MAIN PIPINGS (1)</p> 	<p>操作レバー (1) ..... 043 CONTROL LEVER (1)</p> 

# 目 次 CONTENTS

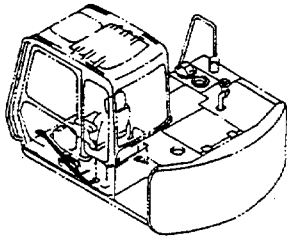
操作レバー (2) ..... 045  
CONTROL LEVER (2)



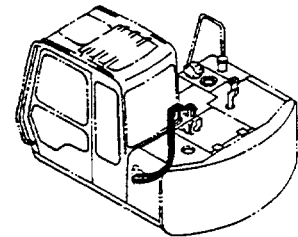
パイロット配管 (1-2) ..... 057  
PILOT PIPINGS (1-2)



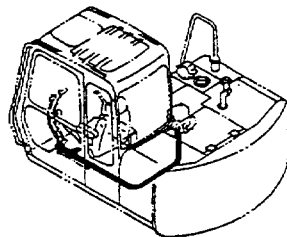
操作レバー (3) ..... 047  
CONTROL LEVER (3)



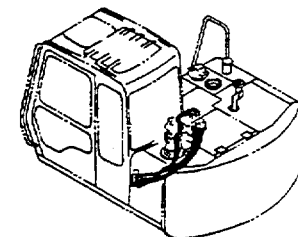
パイロット配管 (2-1) ..... 059  
PILOT PIPINGS (2-1)



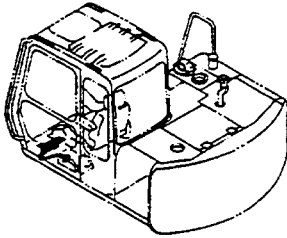
走行レバーケーブル ..... 049  
TRAVEL LEVER CABLE



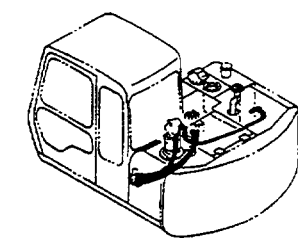
パイロット配管 (2-2) (STD) ..... 061  
PILOT PIPINGS (2-2) (STD)



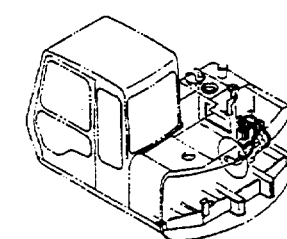
レバーロック ..... 051  
LEVER LOCK



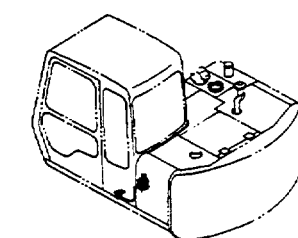
パイロット配管 (2-2) (N.EUROPE) ..... 063  
PILOT PIPINGS (2-2) (N.EUROPE)



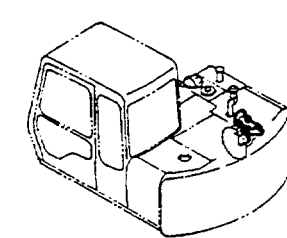
パイロット配管 (1-1) (STD) ..... 053  
PILOT PIPINGS (1-1) (STD)



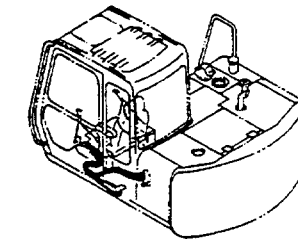
パイロット配管 (3-1) ..... 065  
PILOT PIPINGS (3-1)



パイロット配管 (1-1) (N.EUROPE) ..... 055  
PILOT PIPINGS (1-1) (N.EUROPE)

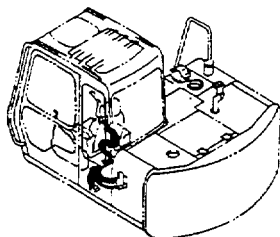


パイロット配管 (3-2) ..... 067  
PILOT PIPINGS (3-2)

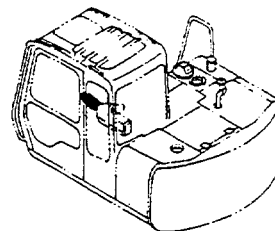


# 目 次 CONTENTS

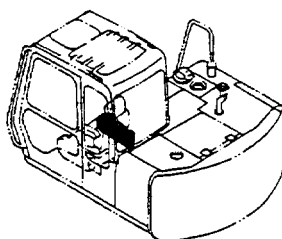
パイロット配管 (3-3) ..... 069  
PILOT PIPINGS (3-3)



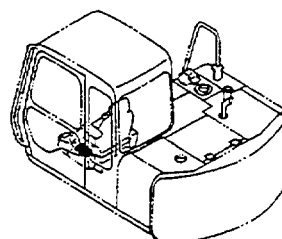
ゲージパネル (N.EUROPE) ..... 081  
GAUGE PANEL (N.EUROPE)



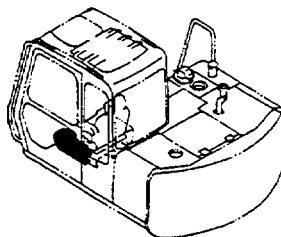
コンソール (右) ..... 071  
CONSOLE (R)



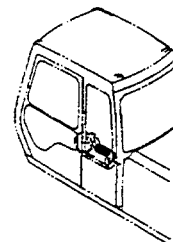
ラジオ (STD) ..... 083  
RADIO (STD)



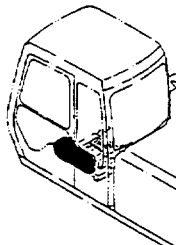
コンソール (左) (STD) ..... 073  
CONSOLE (L) (STD)



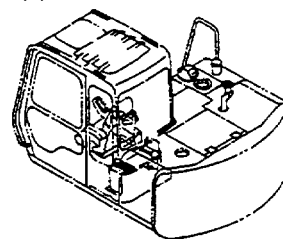
ラジオ (N.EUROPE) ..... 085  
RADIO (N.EUROPE)



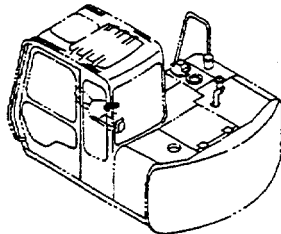
コンソール (左) (N.EUROPE) ..... 075  
CONSOLE (L) (N.EUROPE)



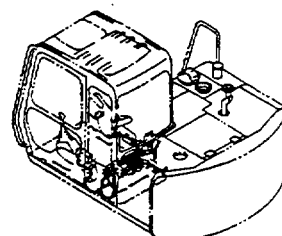
電気部品 (1) ..... 087  
ELECTRIC PARTS (1)



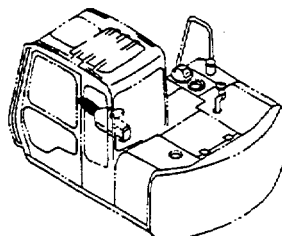
スイッチボックス ..... 077  
SWITCH BOX



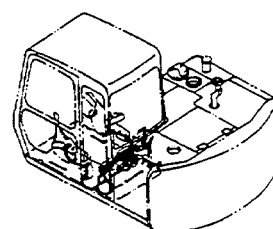
電気部品 (2) (STD) ..... 089  
ELECTRIC PARTS (2) (STD)



ゲージパネル (STD) ..... 079  
GAUGE PANEL (STD)

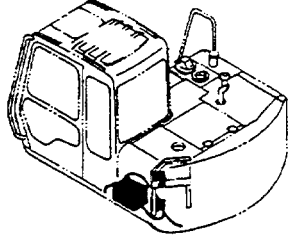


電気部品 (2) (N.EUROPE) ..... 091  
ELECTRIC PARTS (2) (N.EUROPE)

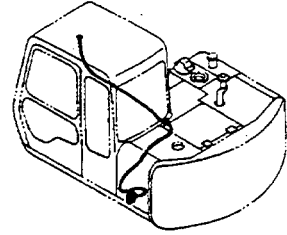


# 目 次 CONTENTS

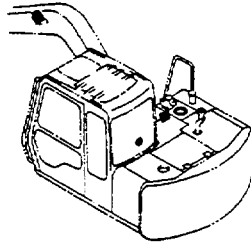
電気部品 (3-1) ..... 093  
ELECTRIC PARTS (3-1)



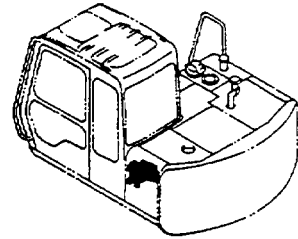
ウインドウォッシャー (オプション) ..... 105  
WINDOW-WASHER (OPTION)



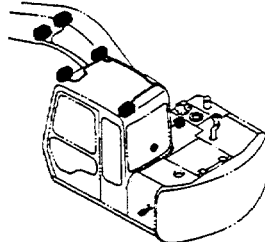
電気部品 (3-2) (STD) ..... 095  
ELECTRIC PARTS (3-2) (STD)



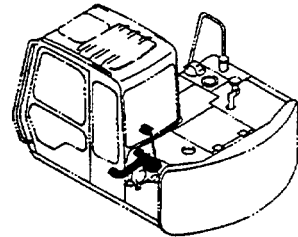
カーヒータ ..... 107  
CAR HEATER



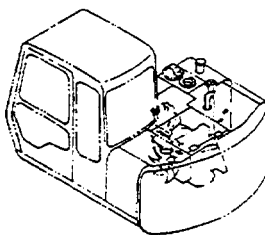
電気部品 (3-2) (N.EUROPE) ..... 097  
ELECTRIC PARTS (3-2) (N.EUROPE)



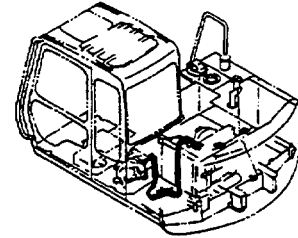
カーヒータパーツ ..... 109  
CAR HEATER PARTS



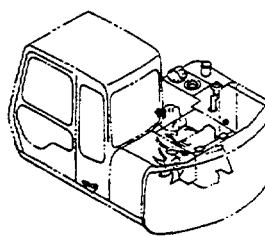
電気部品 (3-3) (STD) ..... 099  
ELECTRIC PARTS (3-3) (STD)



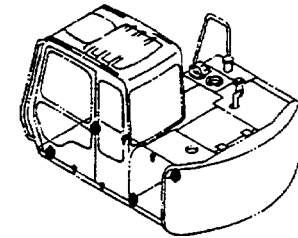
カーヒータ配管 ..... 111  
CAR HEATER PIPINGS



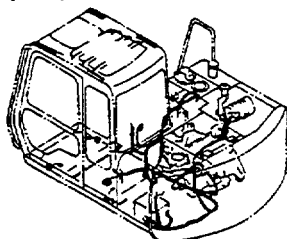
電気部品 (3-3) (N.EUROPE) ..... 101  
ELECTRIC PARTS (3-3) (N.EUROPE)



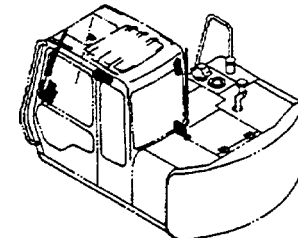
キャブグループ (1) ..... 113  
CAB GROUP (1)



電気部品 (3-4) ..... 103  
ELECTRIC PARTS (3-4)

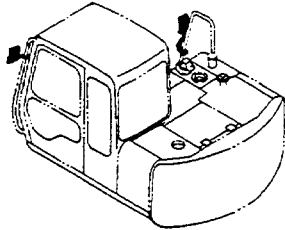


キャブグループ (2) ..... 115  
CAB GROUP (2)

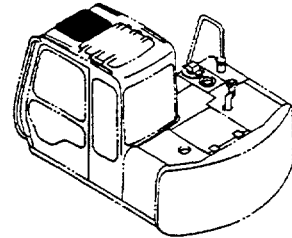


# 目 次 CONTENTS

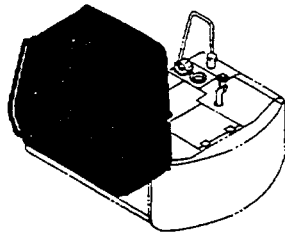
バックミラー (オプション) ..... 117  
REARVIEW MIRROR (OPTION)



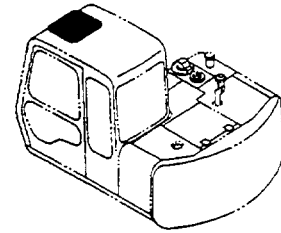
キャブ (3) (STD) ..... 129  
CAB (3) (STD)



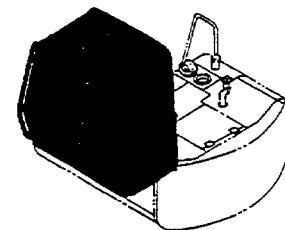
キャブ (STD) ..... 119  
CAB (STD)



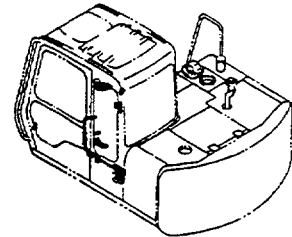
キャブ (3) (N.EUROPE) ..... 131  
CAB (3) (N.EUROPE)



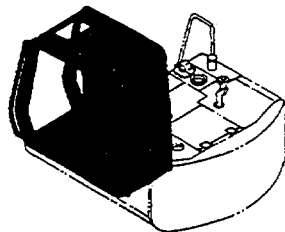
キャブ (N.EUROPE) ..... 121  
CAB (N.EUROPE)



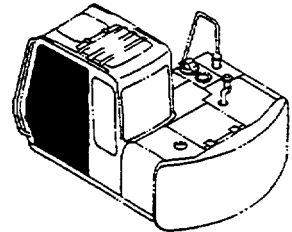
キャブ (4) ..... 133  
CAB (4)



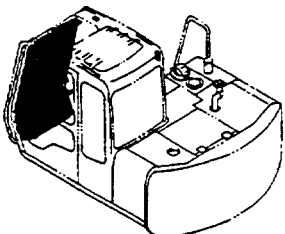
キャブ (1) ..... 123  
CAB (1)



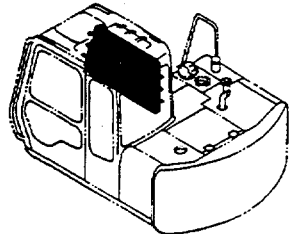
キャブ (5) ..... 135  
CAB (5)



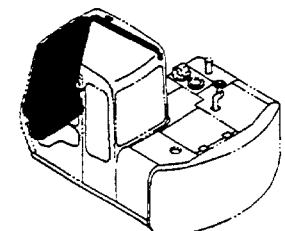
キャブ (2) (STD) ..... 125  
CAB (2) (STD)



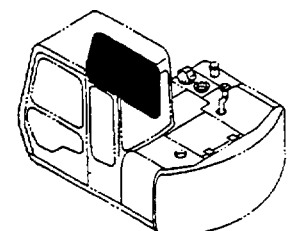
キャブ (6) (STD) ..... 137  
CAB (6) (STD)



キャブ (2) (N.EUROPE) ..... 127  
CAB (2) (N.EUROPE)

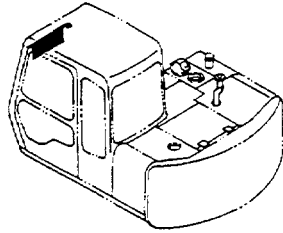


キャブ (6) (N.EUROPE) ..... 139  
CAB (6) (N.EUROPE)

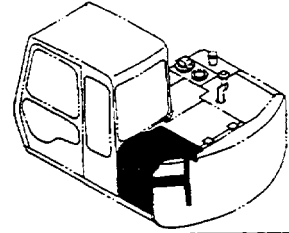


# 目 次 CONTENTS

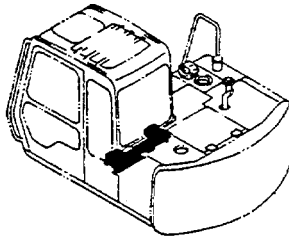
キャブ (7) : サンバイザー (N. EUROPE) ..... 141  
CAB (7) : SUNVISOR (N. EUROPE)



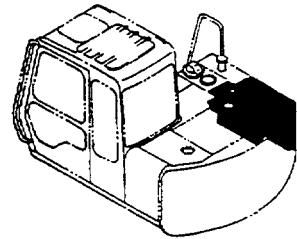
カバー (1-1) ..... 153  
COVER (1-1)



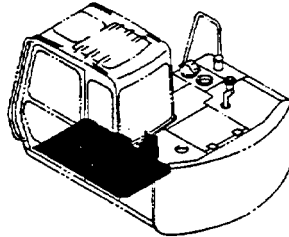
リアカバー (キャブ内) ..... 143  
REAR COVER (INSIDE OF CAB)



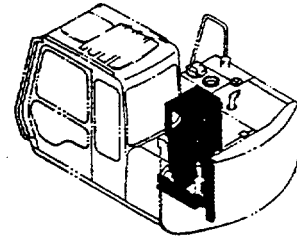
カバー (1-2) ..... 155  
COVER (1-2)



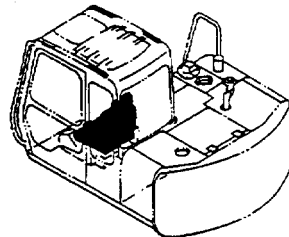
フロアパーツ ..... 145  
FLOOR PARTS



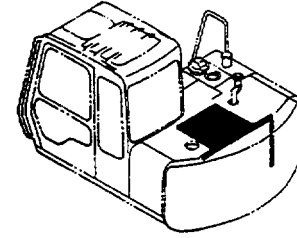
カバー (1-3) ..... 157  
COVER (1-3)



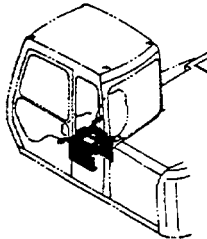
シート ..... 147  
SEAT



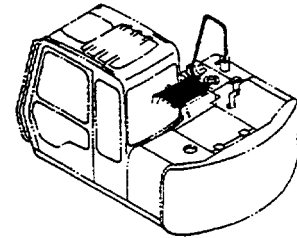
カバー (1-4) ..... 159  
COVER (1-4)



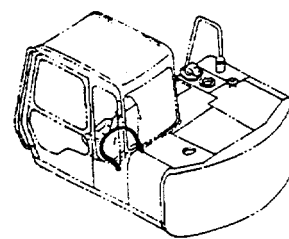
シートスタンド ..... 149  
SEAT STAND



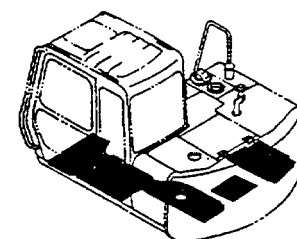
カバー (2-1) ..... 161  
COVER (2-1)



シートベルト ..... 151  
SEAT-BELT

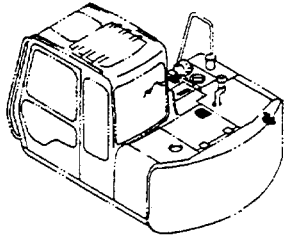


カバー (2-2) ..... 163  
COVER (2-2)

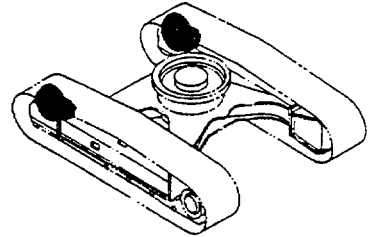


# 目 次 CONTENTS

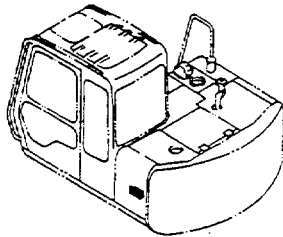
ドアロック (1) ..... 165  
DOOR LOCK (1)



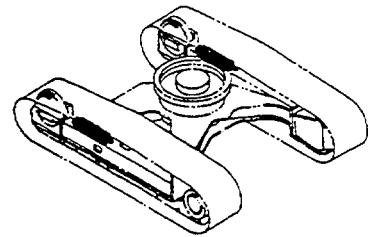
フロントアイドル ..... 175  
FRONT IDLER



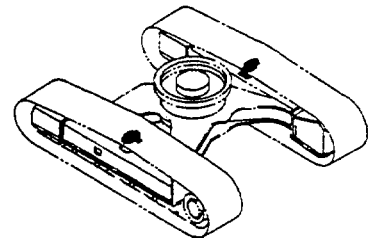
ドアロック (2) ..... 167  
DOOR LOCK (2)



アジャスタ ..... 177  
ADJUSTER



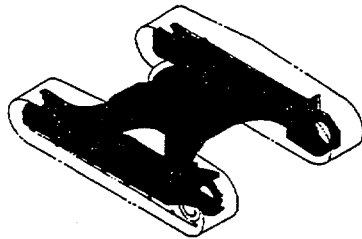
上ローラ ..... 179  
UPPER ROLLER



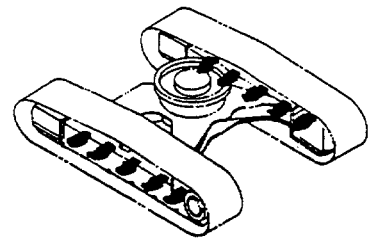
## 下部走行体 UNDERCARRIAGE



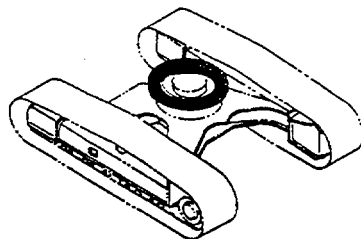
トラックフレーム ..... 169  
TRACK FRAME



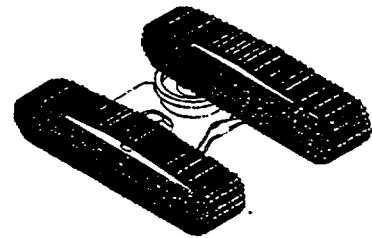
下ローラ ..... 181  
LOWER ROLLER



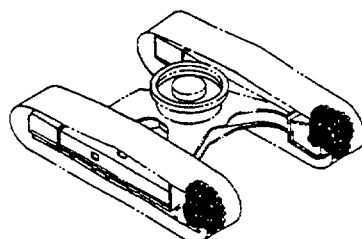
旋回輪 ..... 171  
SWING BEARING



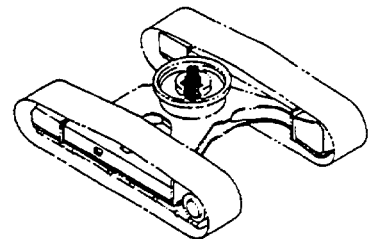
トラックリンク 450G ..... 183  
TRACK-LINK 450G



走行装置 ..... 173  
TRAVEL DEVICE



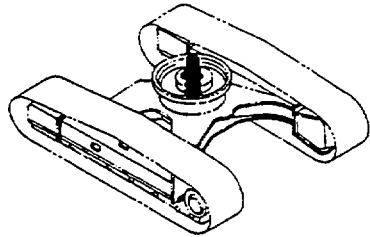
センタージョイント (スタンダード) ..... 185  
CENTER JOINT (STD.)



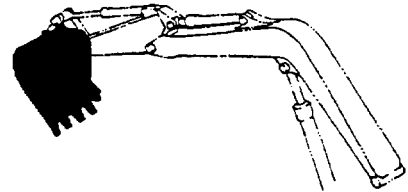


# 目 次 CONTENTS

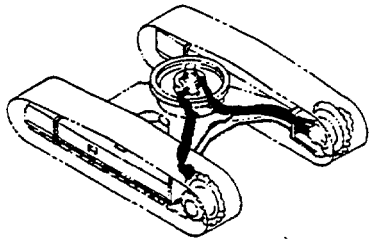
センタージョイント (ブレード) ..... 187  
CENTER JOINT (BLADE)



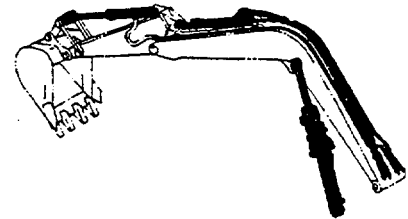
バケット 0.25 ..... 197  
BUCKET 0.25



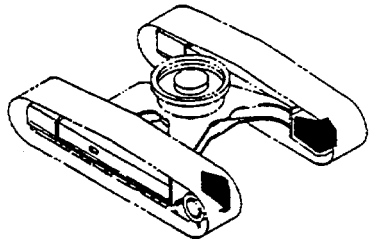
走行配管 ..... 189  
TRAVEL PIPINGS



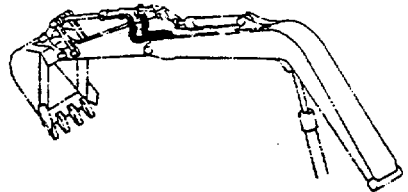
フロント配管 (1) ..... 199  
FRONT PIPINGS (1)



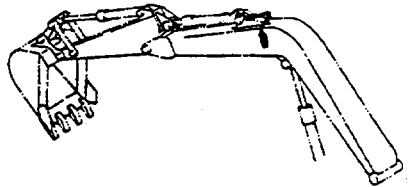
走行配管カバー ..... 191  
TRAVEL PIPINGS COVER



フロント配管 (2) ..... 201  
FRONT PIPINGS (2)



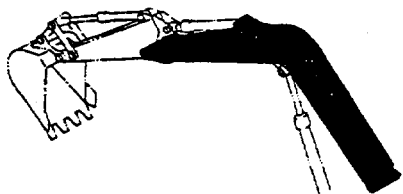
給脂配管 ..... 203  
LUBRICATE PIPINGS



## フロントアタッチメント FRONT-END ATTACHMENTS



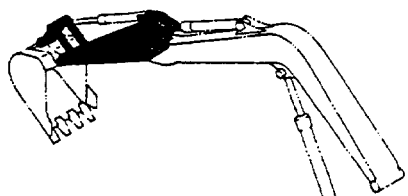
ブーム ..... 193  
BOOM



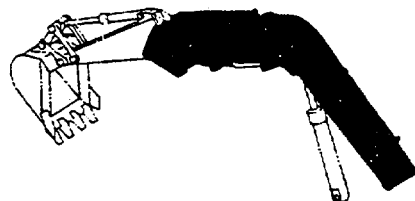
## 側溝掘関係部品 OFFSET BOOM PARTS



スタンダードアーム 1.62M ..... 195  
STD. ARM 1.62M

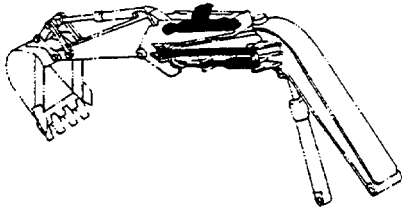


側溝掘ブーム (1) ..... 205  
OFFSET BOOM (1)

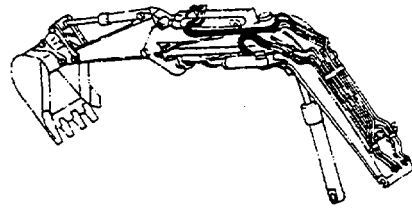


# 目 次 CONTENTS

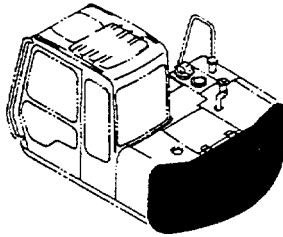
側溝掘ブーム (2) ..... 207  
OFFSET BOOM (2)



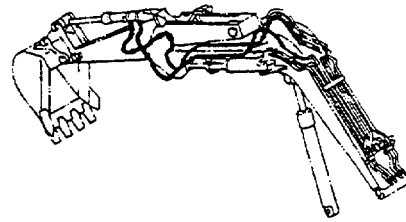
フロント配管 (側溝掘) - 2 ..... 215  
FRONT PIPINGS (OFFSET BOOM)-2



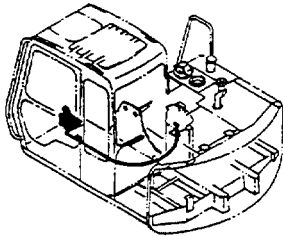
カウンタウエイト ..... (003)  
COUNTERWEIGHT



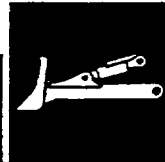
フロント配管 (側溝掘) - 3 ..... 217  
FRONT PIPINGS (OFFSET BOOM)-3



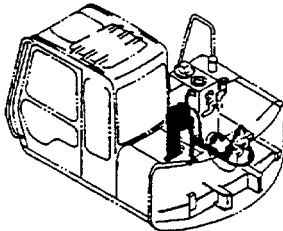
操作ペダル (側溝掘, ブレーカ&クラッシャ) ..... 209  
CONTROL PEDAL (OFFSET BOOM, BREAKER & CRUSHER)



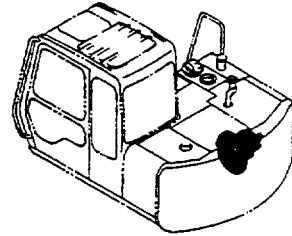
ブレード関係部品  
BLADE PARTS



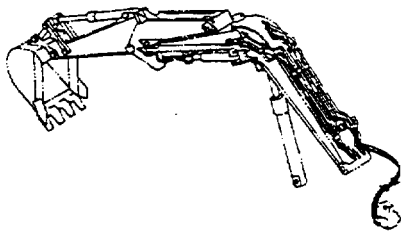
オイルクーラ配管 (1) ..... (025)  
OIL COOLER PIPINGS (1)



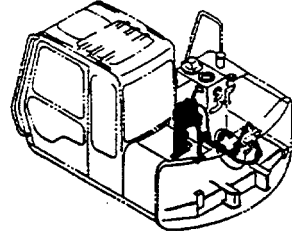
ポンプ装置 ..... (019)  
PUMP DEVICE



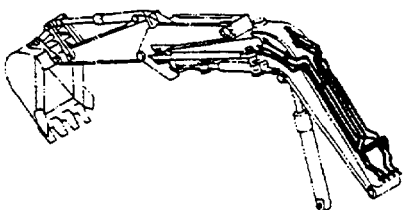
本体配管 (側溝掘) ..... 211  
MAIN PIPINGS (OFFSET BOOM)



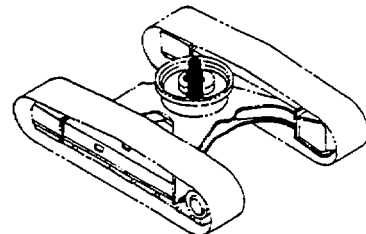
オイルクーラ配管 (1) ..... (025)  
OIL COOLER PIPINGS (1)



フロント配管 (側溝掘) - 1 ..... 213  
FRONT PIPINGS (OFFSET BOOM)-1

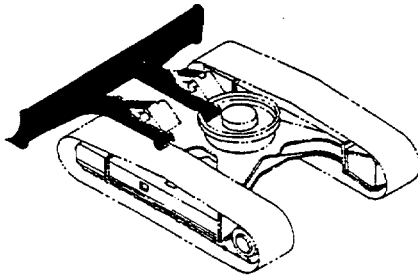


センタージョイント (ブレード) ..... (187)  
CENTER JOINT (BLADE)

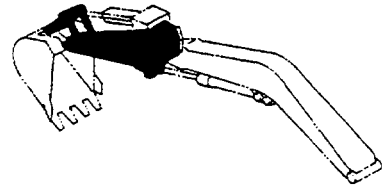


# 目 次 CONTENTS

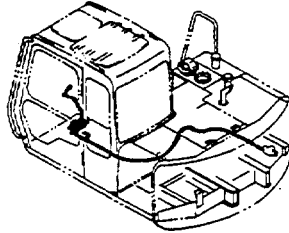
ブレード ..... 219  
BLADE



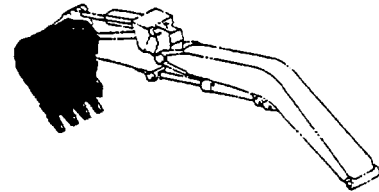
アーム (ショートリーチ) ..... 229  
ARM (SHORT REACH)



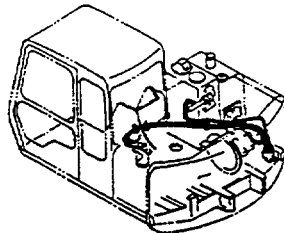
ブレード操作レバー ..... 221  
BLADE CONTROL LEVER



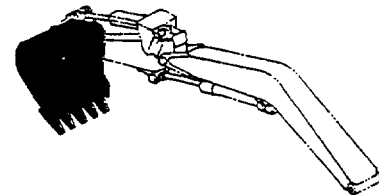
バケット 0.25 (ショートリーチ) ..... 231  
BUCKET 0.25 (SHORT REACH)



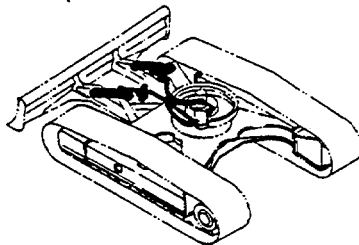
ブレード配管 (旋回体) ..... 223  
BLADE PIPINGS (UPPERSTRUCTURE)



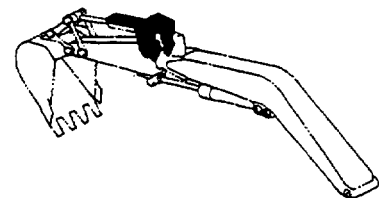
バケット 0.3 (ショートリーチ) ..... 233  
BUCKET 0.3 (SHORT REACH)



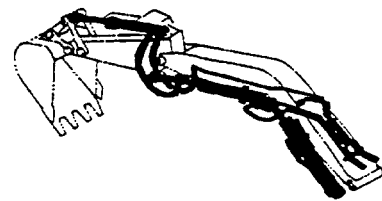
ブレード配管 (走行体) ..... 225  
BLADE PIPINGS (UNDERCARRIAGE)



プロテクタ ..... 235  
PROTECTOR



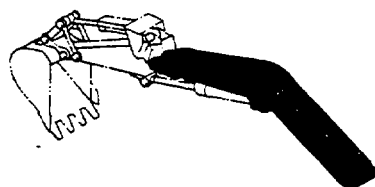
フロント配管 (ショートリーチ) ..... 237  
FRONT PIPINGS (SHORT REACH)



**ショートリーチフロント  
SHORT REACH FRONT**



ブーム (ショートリーチ) ..... 227  
BOOM (SHORT REACH)

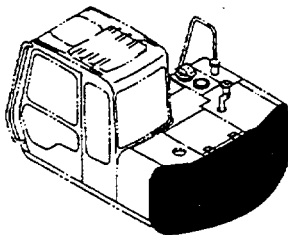


# 目次 CONTENTS

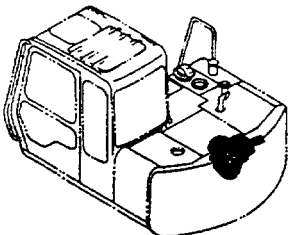
## バイブレータ関係部品 VIBRATOR PARTS



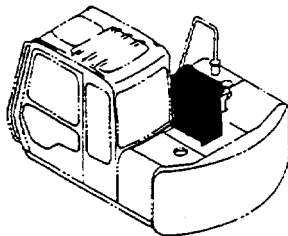
カウンタウェイト (バイブレータ) ..... 239  
COUNTERWEIGHT (VIBRATOR)



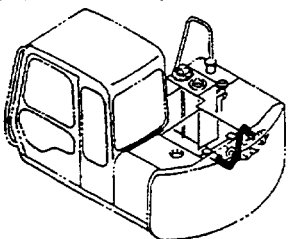
ポンプ装置 (バイブレータ) ..... 241  
PUMP DEVICE (VIBRATOR)



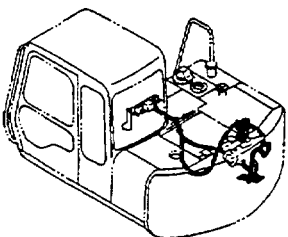
オイルタンク (バイブレータ) ..... 243  
OIL TANK (VIBRATOR)



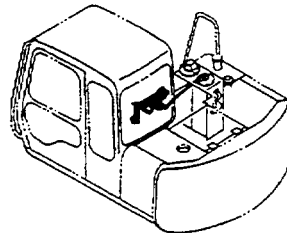
メイン配管 (1) (バイブレータ) ..... 245  
MAIN PIPINGS (1) (VIBRATOR)



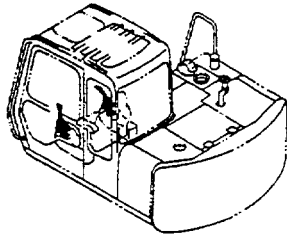
メイン配管 (2) (バイブレータ) ..... 247  
MAIN PIPINGS (2) (VIBRATOR)



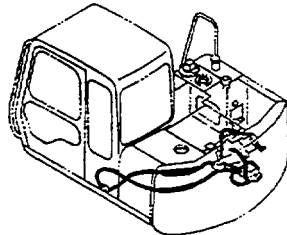
メイン配管 (3) (バイブレータ) ..... 249  
MAIN PIPINGS (3) (VIBRATOR)



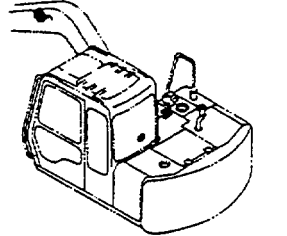
操作レバー (1) (バイブレータ) ..... 251  
CONTROL LEVER (1) (VIBRATOR)



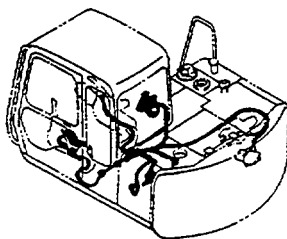
パイロット配管 (バイブレータ) ..... 253  
PILOT PIPINGS (VIBRATOR)



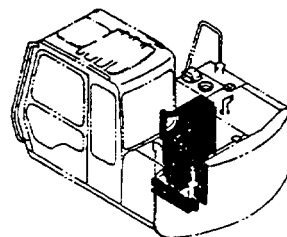
電気部品 (3-2) (バイブレータ) ..... 255  
ELECTRIC PARTS (3-2) (VIBRATOR)



電気部品 (バイブレータ) ..... 257  
ELECTRIC PARTS (VIBRATOR)

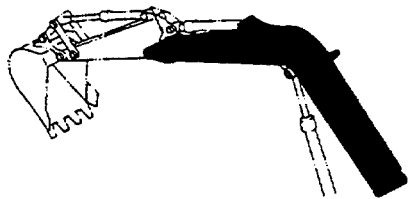


カバー (1-3) (バイブレータ) ..... 259  
COVER (1-3) (VIBRATOR)

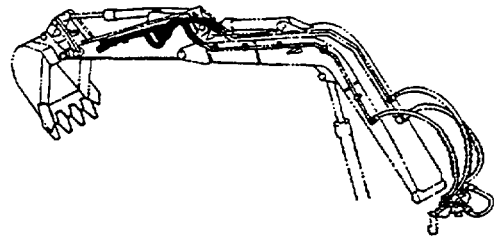


# 目次 CONTENTS

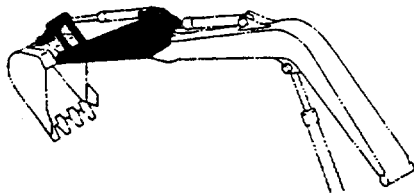
ブーム (バイブレータ) ..... 261  
BOOM (VIBRATOR)



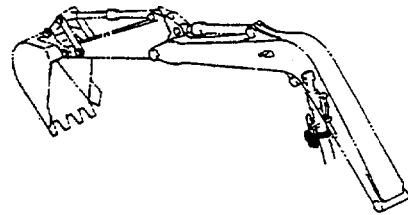
フロント配管 (ロングアーム : 2) (バイブレータ) ..... 273  
FRONT PIPINGS (LONG ARM : 2) (VIBRATOR)



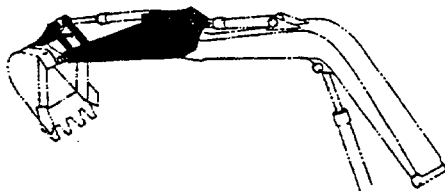
スタンダードアーム 1.62M (バイブレータ) ... 263  
STD. ARM 1.62M (VIBRATOR)



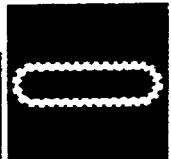
スローリターンバルブ用品 ..... 275  
SLOW-RETURN VALVE PARTS



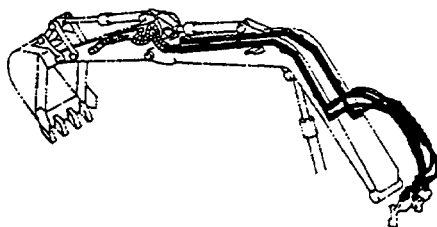
ロングアーム 2.12M (バイブレータ) ..... 265  
LONG ARM 2.12M (VIBRATOR)



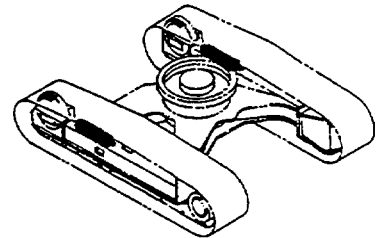
ゴムクローラ関係部品  
RUBBER CRAWLER PARTS



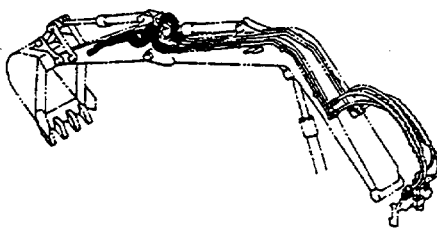
フロント配管 (STD.アーム : 1) (バイブレータ) ..... 267  
FRONT PIPINGS (STD. ARM : 1) (VIBRATOR)



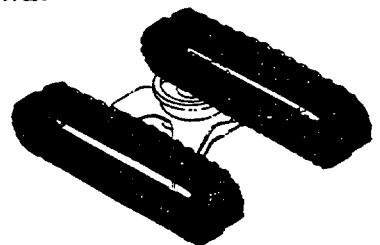
アジャスタ (ゴムクローラ) ..... 277  
ADJUSTER (RUBBER CRAWLER)



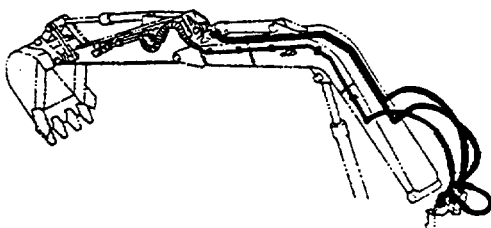
フロント配管 (STD.アーム : 2) (バイブレータ) ..... 269  
FRONT PIPINGS (STD. ARM : 2) (VIBRATOR)



ゴムクローラ ..... 279  
RUBBER CRAWLER



フロント配管 (ロングアーム : 1) (バイブレータ) ..... 271  
FRONT PIPINGS (LONG ARM : 1) (VIBRATOR)

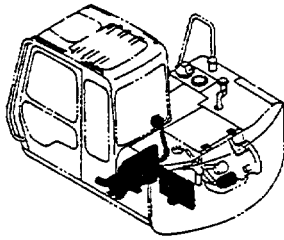


# 目 次 CONTENTS

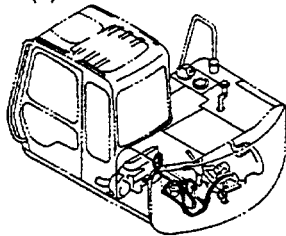
**オプションパーツ  
OPTIONAL PARTS**

**OP**

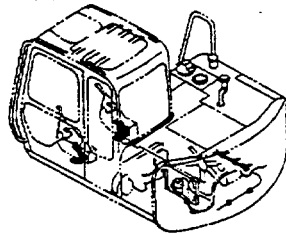
エアコンディショナ (1) ..... 281  
AIR CONDITIONER (1)



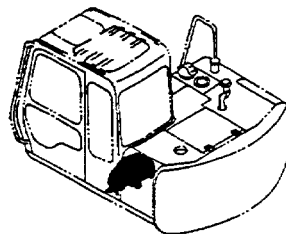
エアコンディショナ (2) ..... 283  
AIR CONDITIONER (2)



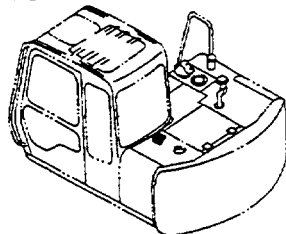
エアコンディショナ (3) ..... 285  
AIR CONDITIONER (3)



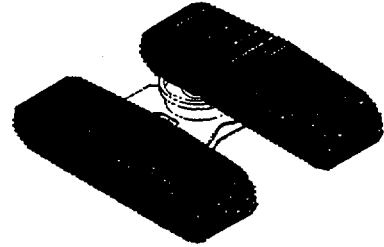
エアコンユニット ..... 287  
AIR-CON. UNIT



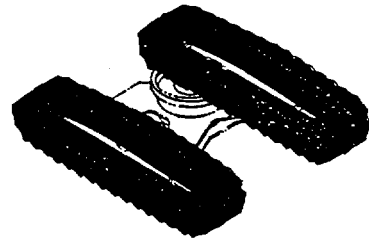
エアコンコントローラ ..... 289  
AIR-CON. CONTROLLER



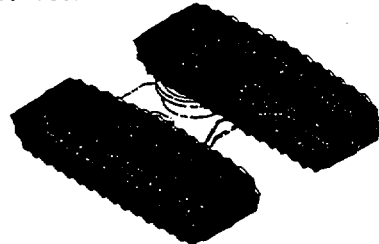
トラックリンク 600G ..... 291  
TRACK-LINK 600G



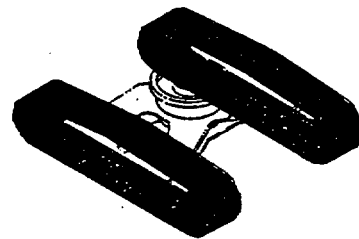
トラックリンク 500A ..... 293  
TRACK-LINK 500A



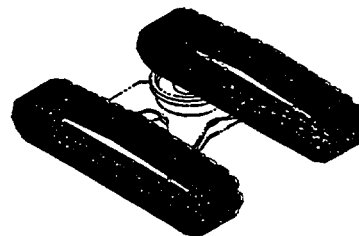
トラックリンク 700A ..... 295  
TRACK-LINK 700A



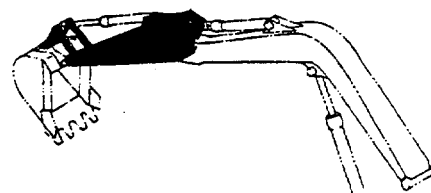
トラックリンク 450F ..... 297  
TRACK-LINK 450F



トラックリンク 450GP (ゴムパット) ..... 299  
TRACK-LINK 450GP (RUBBER PAD)

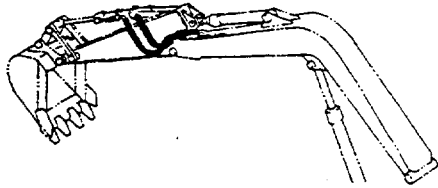


ロングアーム 2.12M ..... 301  
LONG ARM 2.12M

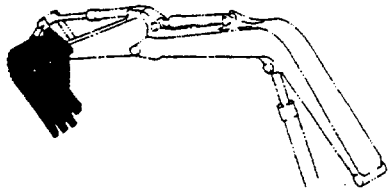


# 目 次 CONTENTS

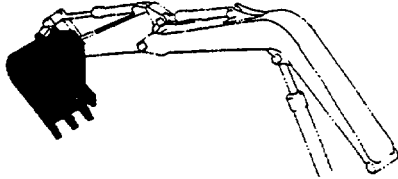
フロント配管 (2) (ロングアーム) ..... 303  
FRONT PIPINGS (2) (LONG ARM)



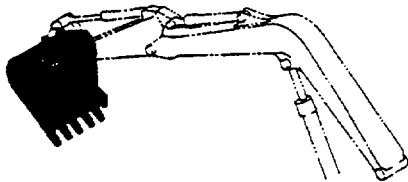
バケット 0.1 ..... 305  
BUCKET 0.1



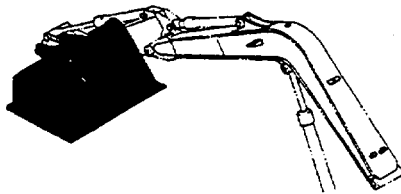
バケット 0.2 ..... 307  
BUCKET 0.2



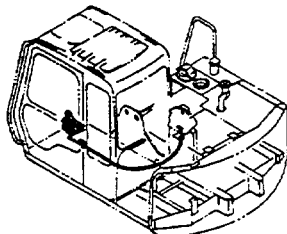
バケット 0.3 ..... 309  
BUCKET 0.3



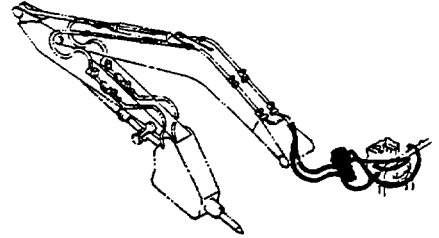
法面バケット ..... 311  
SLOPE-FINISHING BLADE



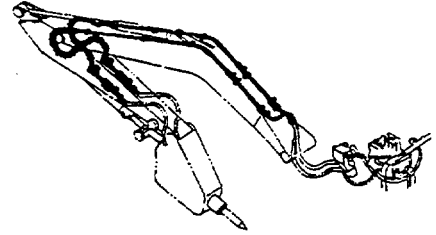
操作ペダル (側溝掘, ブレーカ&クラッシャ) ..... (209)  
CONTROL PEDAL (OFFSET BOOM, BREAKER & CRUSHER)



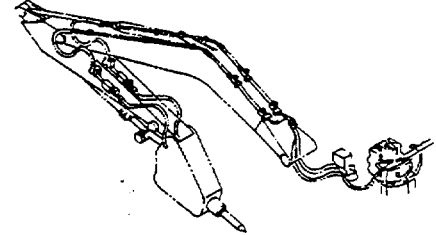
ブレーカ&クラッシャ用本体配管 ..... 313  
MAIN PIPINGS FOR BREAKER & CRUSHER



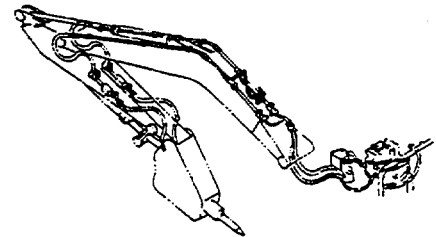
ブレーカ&クラッシャ用フロント配管 ..... 315  
FRONT PIPINGS FOR BREAKER & CRUSHER



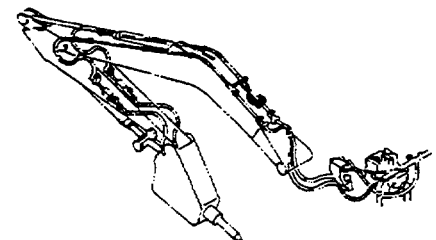
NPKブレーカ&クラッシャ用配管 ..... 317  
PIPINGS FOR NPK BREAKER & CRUSHER



オカダ/古河ブレーカ用配管 ..... 319  
PIPINGS FOR OKADA/FURUKAWA BREAKER



オカダ/古河ブレーカ&クラッシャ用配管 ..... 321  
PIPINGS FOR OKADA/FURUKAWA BREAKER & CRUSHER



# 目次 CONTENTS

## 工具及び予備品 TOOLS AND SPARE PARTS



工具 .....	323
TOOLS .....	
予備品 .....	325
SPARE PARTS .....	

## ネームプレート NAME-PLATE



ネームプレート (日本語) (STD) .....	327
NAME-PLATE (JAPANESE) (STD) .....	
ネームプレート (英語) (STD) .....	329
NAME-PLATE (ENGLISH) (STD) .....	
ネームプレート (ノルウェー語) (N.EUROPE) .....	331
NAME-PLATE (NORWEGIAN) (N.EUROPE) .....	

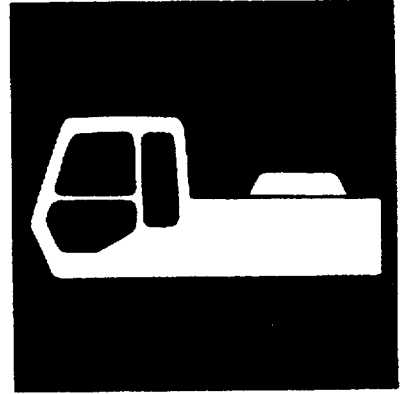
## 索引 PARTS INDEX



索引 .....	333
PARTS INDEX .....	

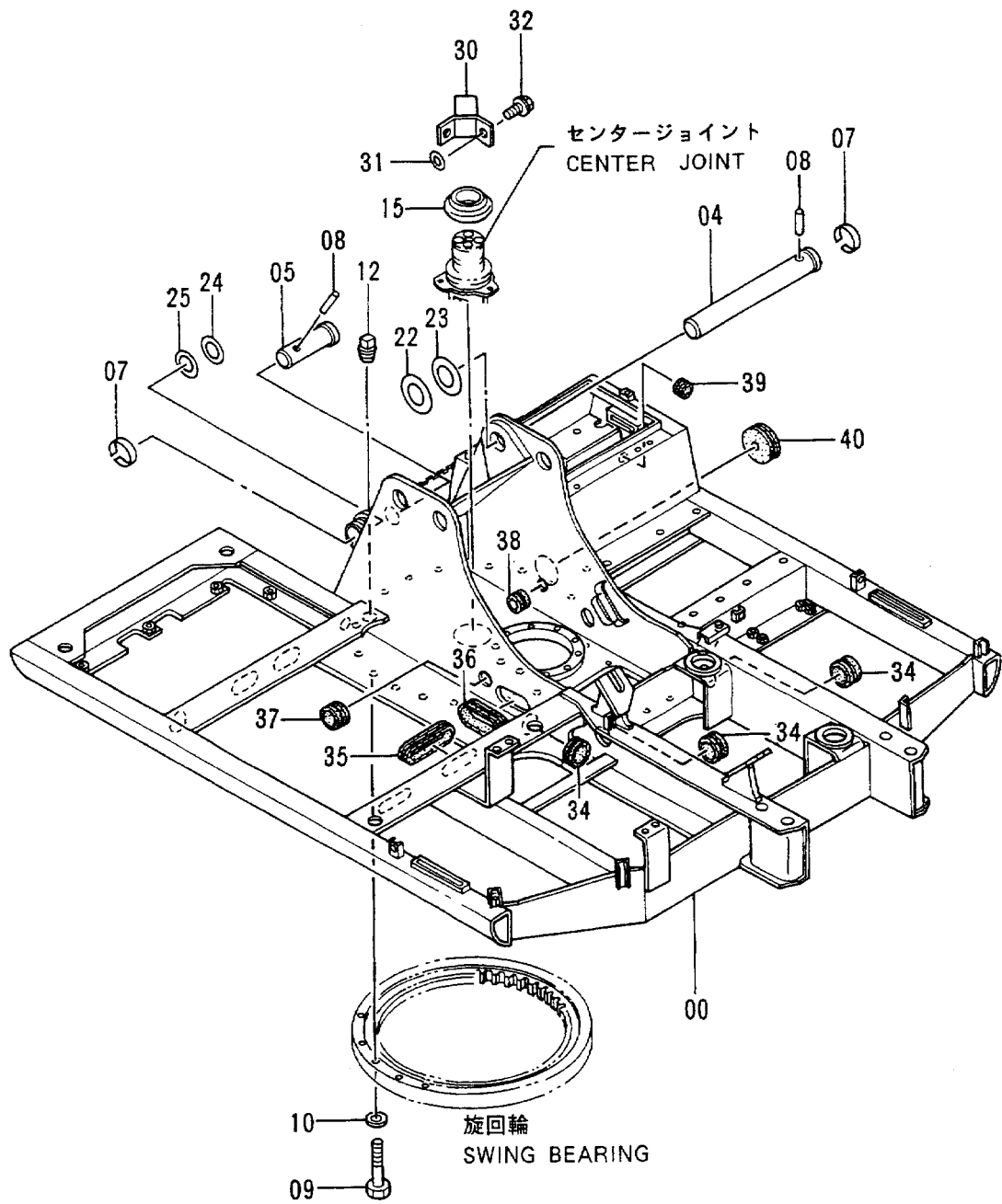
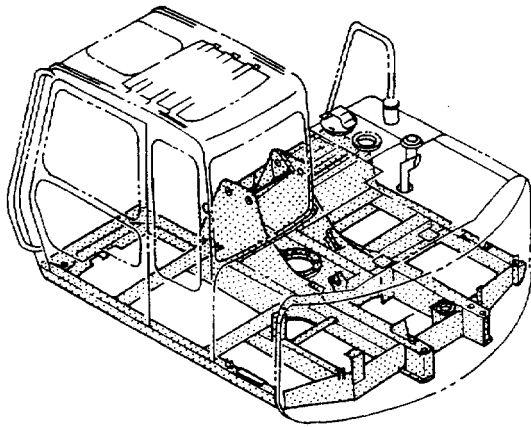






上部旋回体  
UPPERSTRUCTURE

# フレーム Frame



センタージョイント  
CENTER JOINT

旋回輪  
SWING BEARING

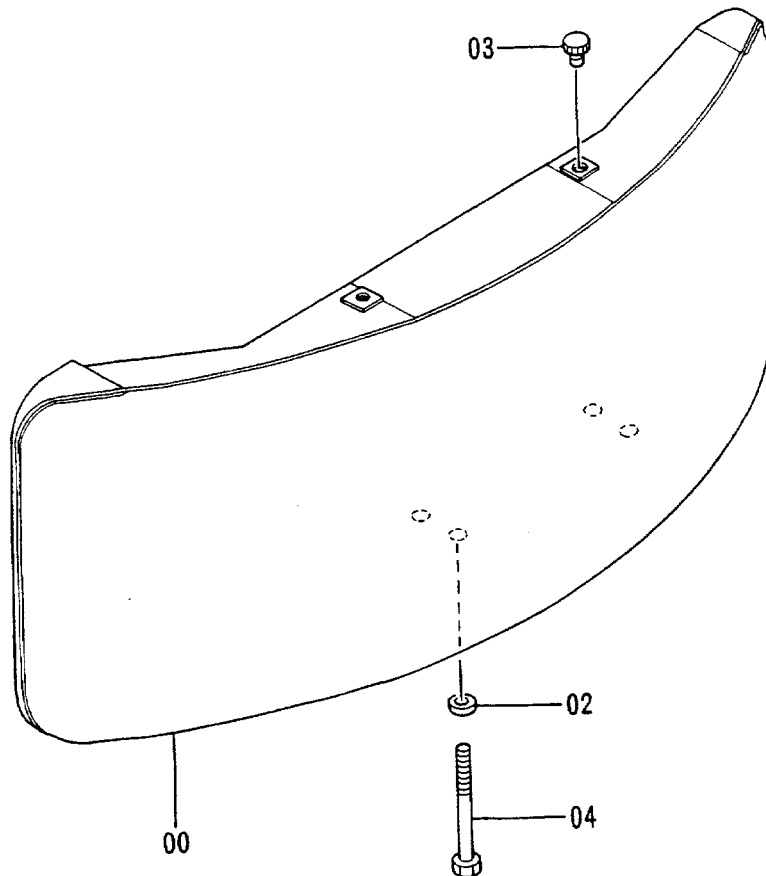
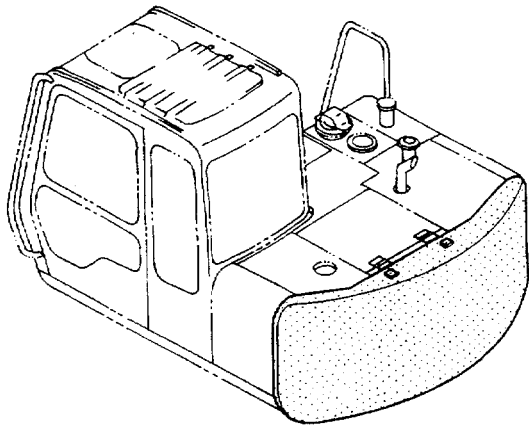
フレーム  
FRAME

30001-

符号 ITEM	部品番号 PART NO.	部品名 PART NAME	or PART NAME CODE	数量 Q'TY	サービス コード S.C	適用号機 SERIAL NO.	互換性 ICA	代替部品 REPLACEABLE PART	
								部品番号 PART NO.	数量 Q'TY
00	5003518	フレーム;メイン	FRAME;MAIN	1					
04	3043504	ピン	PIN	1					
05	3055930	ピン	PIN	1					
07	4065688	リング	RING	2					
08	4065689	ピン	PIN	2					
09	J931685	ボルト	BOLT	22					
10	J222016	ワッシャ	WASHER	22					
12	J75214	プラグ	PLUG	1					
15	4195033	カバー	COVER	1					
22	4224058	ワッシャ 2.0	WASHER 2.0	2	R				
23	4224057	ワッシャ 1.0	WASHER 1.0	2	R				
24	4180196	スペーサ 1.2	SPACER 1.2	2	R				
25	4042135	スペーサ 2.3	SPACER 2.3	1	R				
30	8036895	ストッパ	STOPPER	1					
31	J222012	ワッシャ	WASHER	2					
32	J901220	ボルト	BOLT	2		-32791			
32	J011230	ボルト;セムス	BOLT;SEMS	2		32792-			
34	4509404	ブッシング;ラバー	BUSHING;RUBBER	3					
35	4293794	ブッシング;ラバー	BUSHING;RUBBER	1					
36	4293803	ブッシング;ラバー	BUSHING;RUBBER	1					
37	4201749	ブッシング;ラバー	BUSHING;RUBBER	1					
38	4210661	ブッシング;ラバー	BUSHING;RUBBER	1					
39	94-2816	ブッシング;ラバー	BUSHING;RUBBER	1					
40	4293796	ブッシング;ラバー	BUSHING;RUBBER	1					

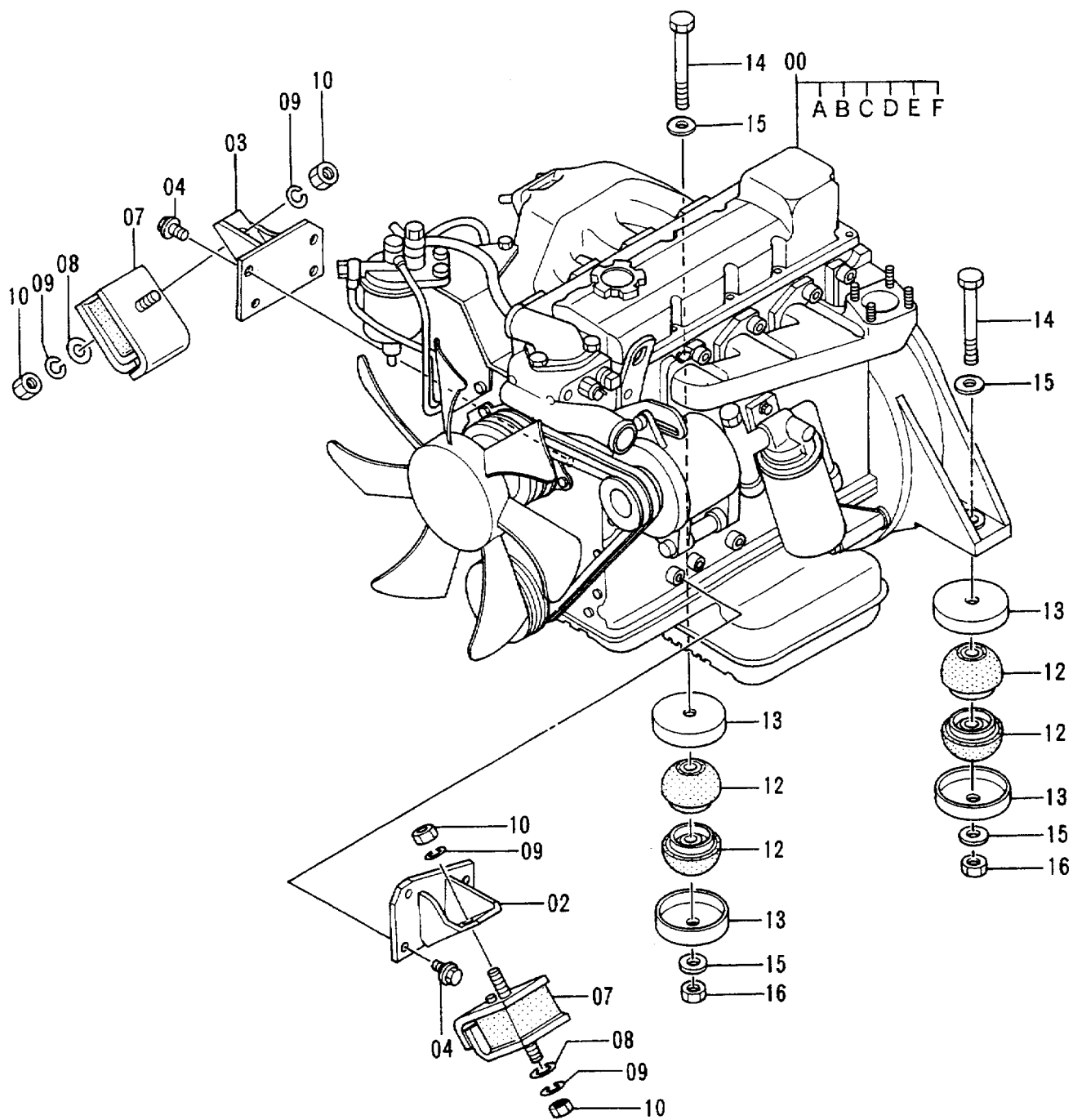
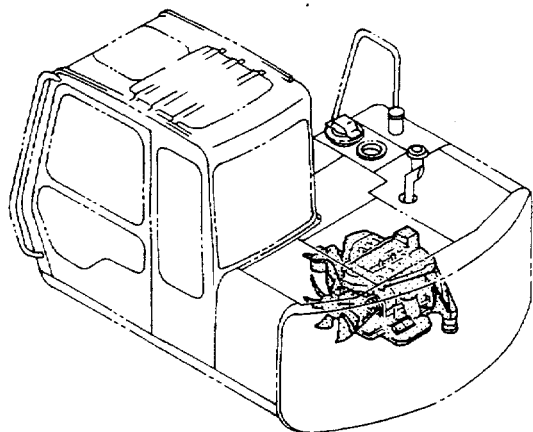
003

# カウンタウェイト Counterweight





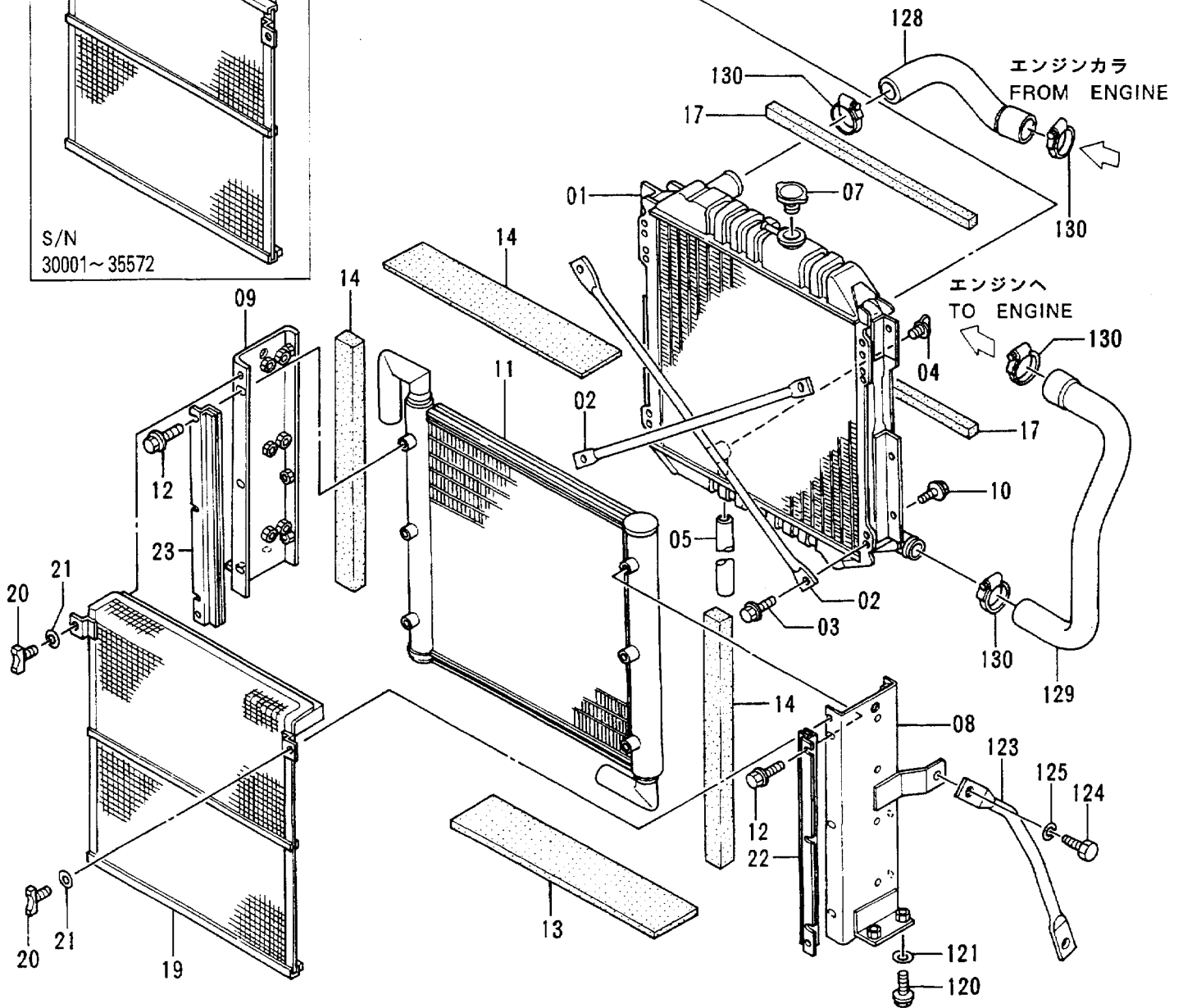
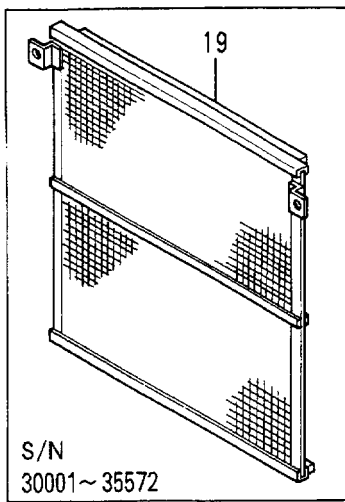
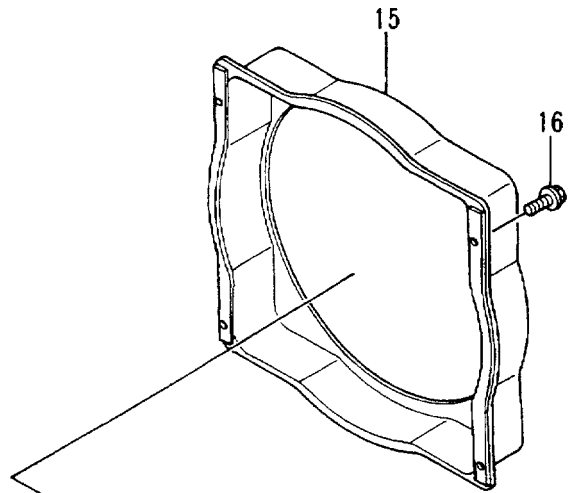
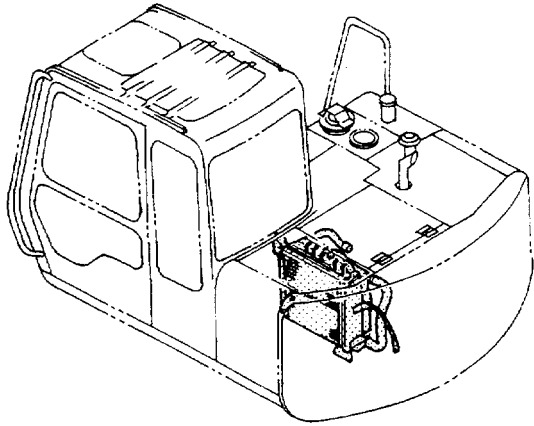
# エンジン Engine







# ラジエータ Radiator

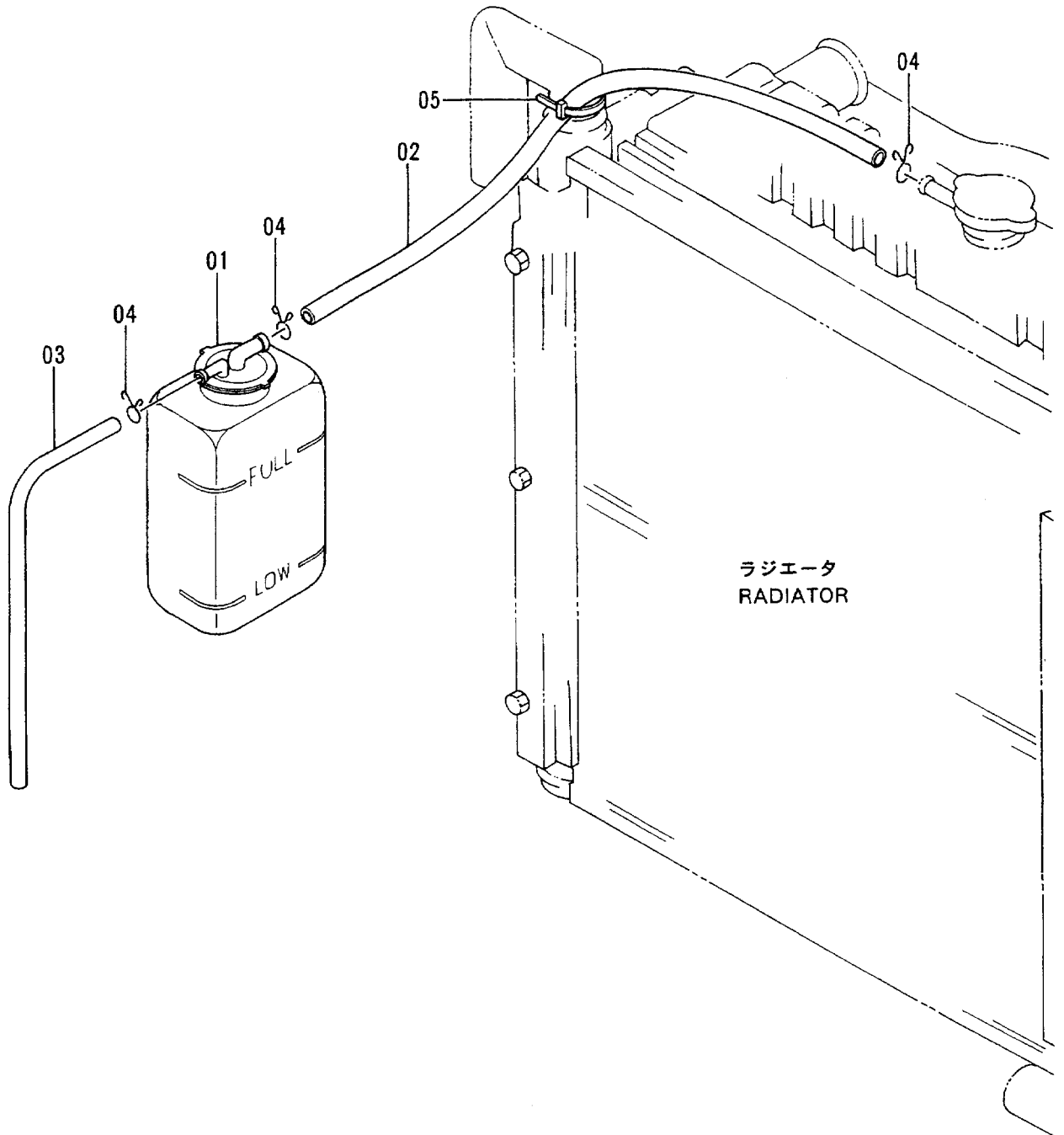
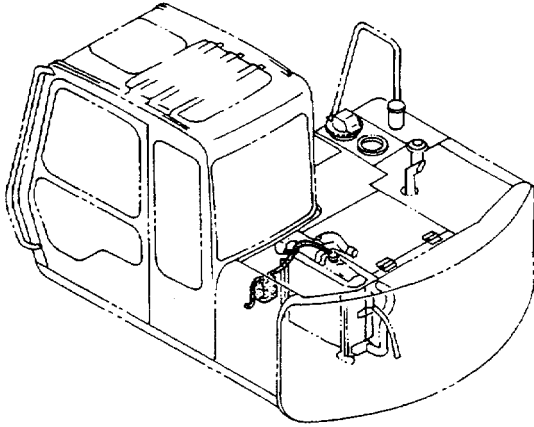


ラジエータ  
RADIATOR

30001-

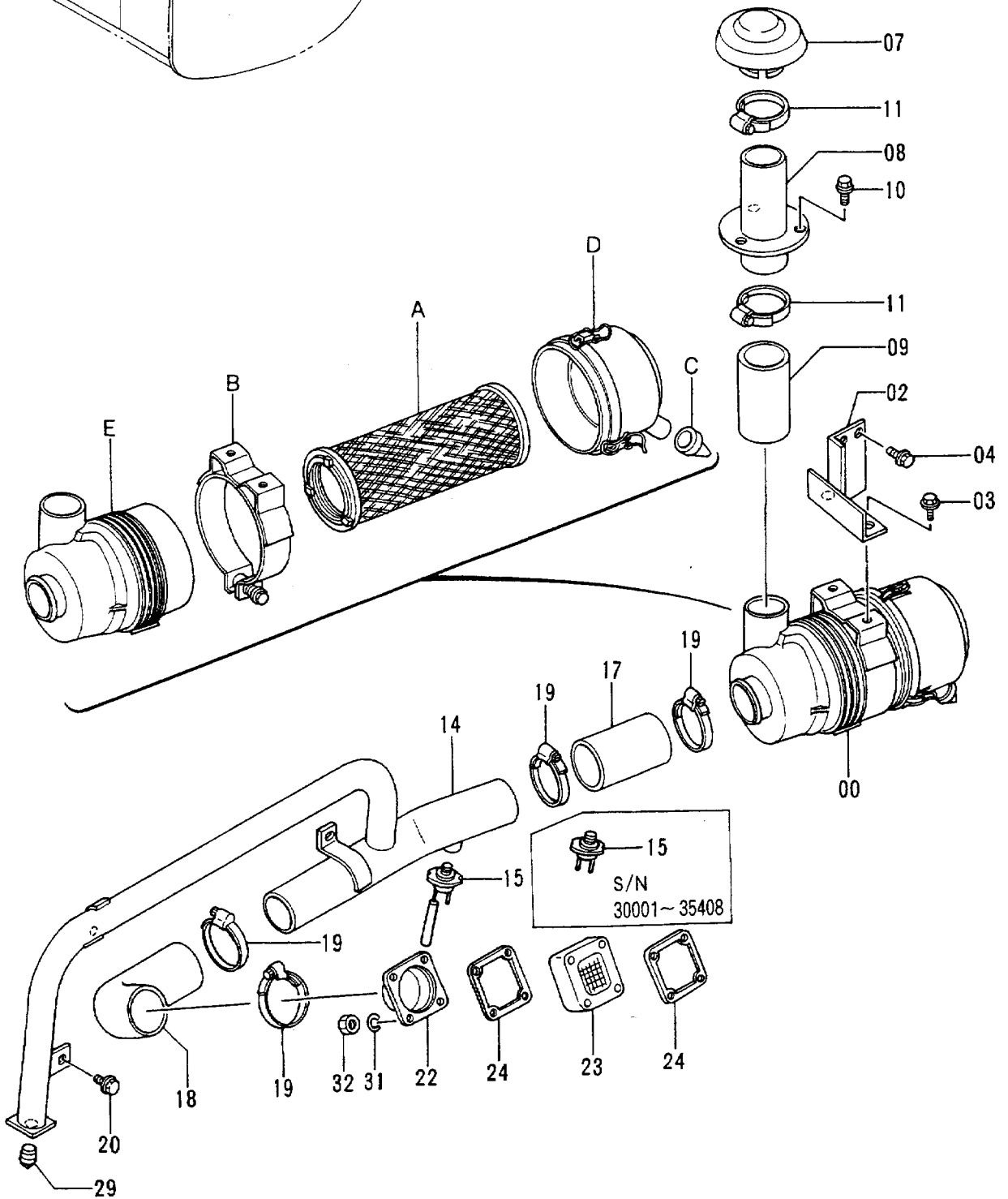
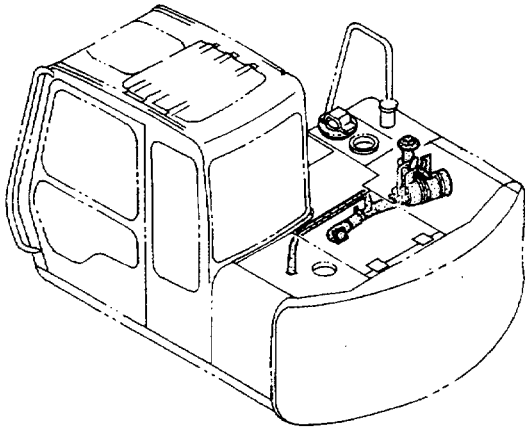
符号 ITEM	部品番号 PART NO.	部品名 PART NAME	or PART NAME CODE	数量 QTY	サービス コード S.C	適用号機 SERIAL NO.	互換性 ICA	代替部品 REPLACEABLE PART	
								部品番号 PART NO.	数量 QTY
01-24	4304201	ラジエータ アツセン	RADIATOR ASS'Y	1					
01	4301306	・コア;ラジエータ	・CORE;RADIATOR	1					
02	4217605	・ロッド	・ROD	2					
03	4217606	・ボルト;セムス	・BOLT;SEMS	4					
04	4206928	・プラグ;ドレン	・PLUG;DRAIN	1					
05	4148706	・ホース	・HOSE	1					
07	4228160	・キャップ	・CAP	1					
08	4301307	・ブラケット	・BRACKET	1					
09	4301308	・ブラケット	・BRACKET	1					
10	4206678	・ボルト	・BOLT	6					
11	4301309	・クーラ;オイル	・COOLER;OIL	1					
12	4206678	・ボルト;セムス	・BOLT;SEMS	6					
13	4217599	・パッキン	・PACKING	1		-35572			
14	4217598	・パッキン	・PACKING	2					
15	4301310	・ガイド;ファン	・GUIDE;FAN	1					
16	4206678	・ボルト;セムス	・BOLT;SEMS	4					
17	4217595	・パッキン	・PACKING	2					
19	4301311	・ネット	・NET	1		-35572	I	4333043	1
19	4333043	・ネット	・NET	1	#	35573-			
20	4206930	・ボルト;ウイング	・BOLT;WING	2					
21	4206931	・ワッシャ	・WASHER	2					
22	4301312	・ブラケット	・BRACKET	1					
23	4301313	・ブラケット	・BRACKET	1					
24	4301539	・パッキン	・PACKING	1		-35572			
120	J011230	ボルト;セムス	BOLT;SEMS	4					
121	J222012	ワッシャ	WASHER	4					
123	4270964	ステー	STAY	1					
124	J901430	ボルト	BOLT	2					
125	A590914	ワッシャ;スプリング	WASHER;SPRING	2					
128	2031142	ホース;ウオータ	HOSE;WATER	1					
129	2031911	ホース;ウオータ	HOSE;WATER	1					
130	4505385	クランプ;ホース	CLAMP;HOSE	4					

# リザーブタンク Reserve Tank





# エアクリーナ Air Cleaner

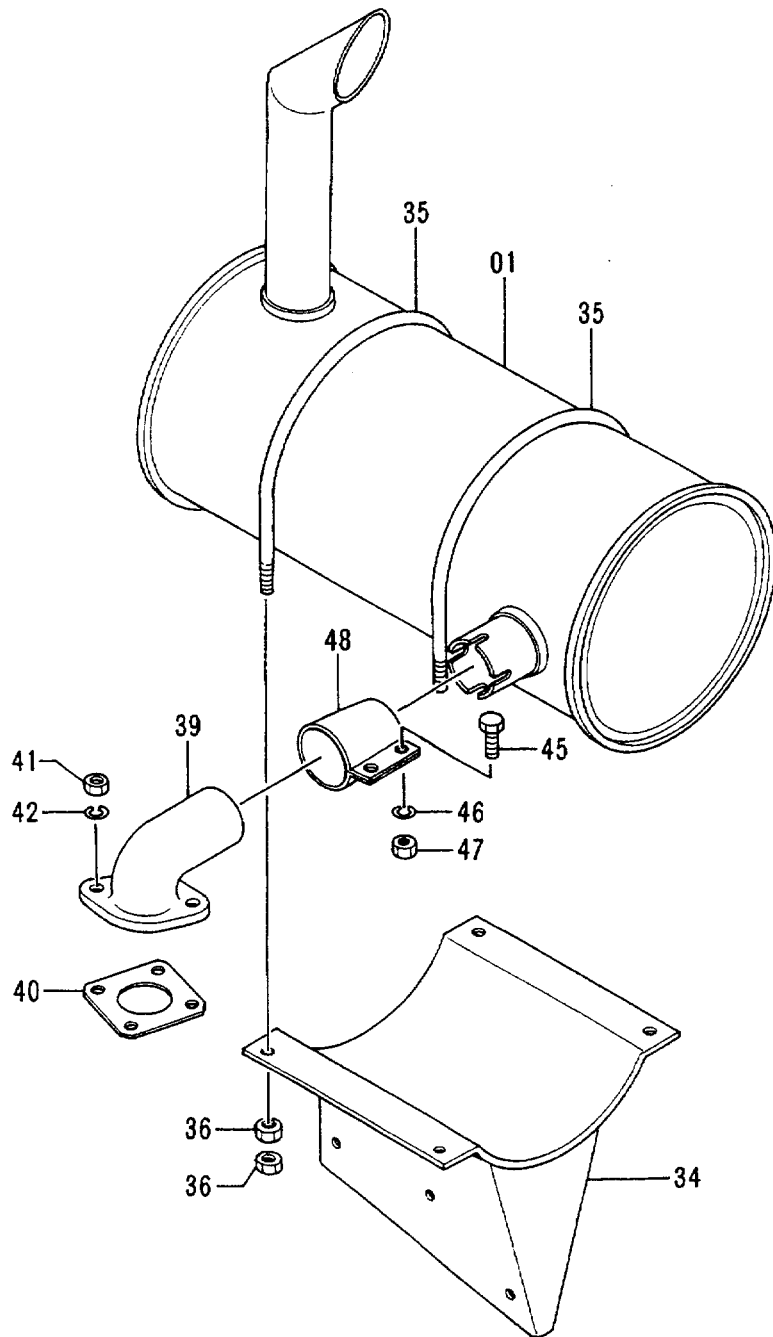
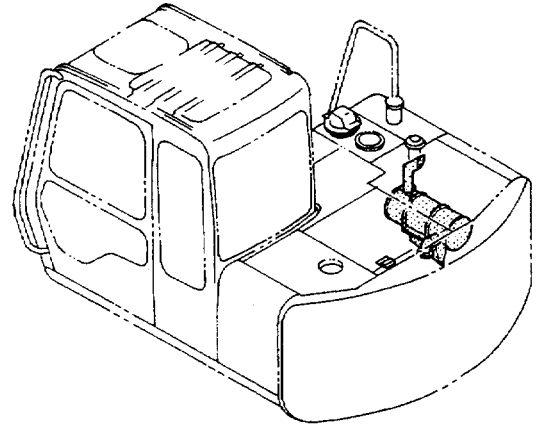


エア クリーナ  
AIR CLEANER

30001-

符号 ITEM	部品番号 PART NO.	部 品 名 PART NAME	or PART NAME CODE	数量 Q'TY	サービス コード S.C	適用号機 SERIAL NO.	互換性 ICA	代替部品 REPLACEABLE PART	
								部品番号 PART NO.	数量 Q'TY
00	4272667	クリーナ;エア アツセン	CLEANER;AIR ASS'Y	1					
00A	4290940	・エレメント	・ELEMENT	1					
00B	4276412	・バンド	・BAND	1					
00C	4208275	・バルブ	・VALVE	1					
00D	4306937	・カバー	・COVER	1					
00E	4306946	・ボデー	・BODY	1					
02	8050983	ブラケット	BRACKET	1					
03	J010816	ボルト;セムス	BOLT;SEMS	2					
04	J011025	ボルト;セムス	BOLT;SEMS	2					
07	4154931	キャップ	CAP	1					
08	9737182	パイプ;インレット	PIPE;INLET	1					
09	4276414	ホース;ラバー	HOSE;RUBBER	1					
10	J021025	ボルト;セムス	BOLT;SEMS	3					
11	4504491	クランプ;ホース	CLAMP;HOSE	2					
14	7025648	パイプ;インレット	PIPE;INLET	1					
15	4221855	インジケータ	INDICATOR	1		-35408	I	4342334	1
15	4342334	インジケータ	INDICATOR	1	#	35409-			
17	4276414	ホース;ラバー	HOSE;RUBBER	1					
18	4294563	ホース;ラバー	HOSE;RUBBER	1					
19	4504491	クランプ;ホース	CLAMP;HOSE	4					
20	J021025	ボルト;セムス	BOLT;SEMS	3					
22	9736328	パイプ	PIPE	1					
23	4306940	ヒータ	HEATER	1	Z				
24	4275173	ガスケット	GASKET	2	Z				
29	94-2022	プラグ	PLUG	1					
31	A590908	ワッシャ;スプリング	WASHER;SPRING	4					
32	M500807	ナット	NUT	4					

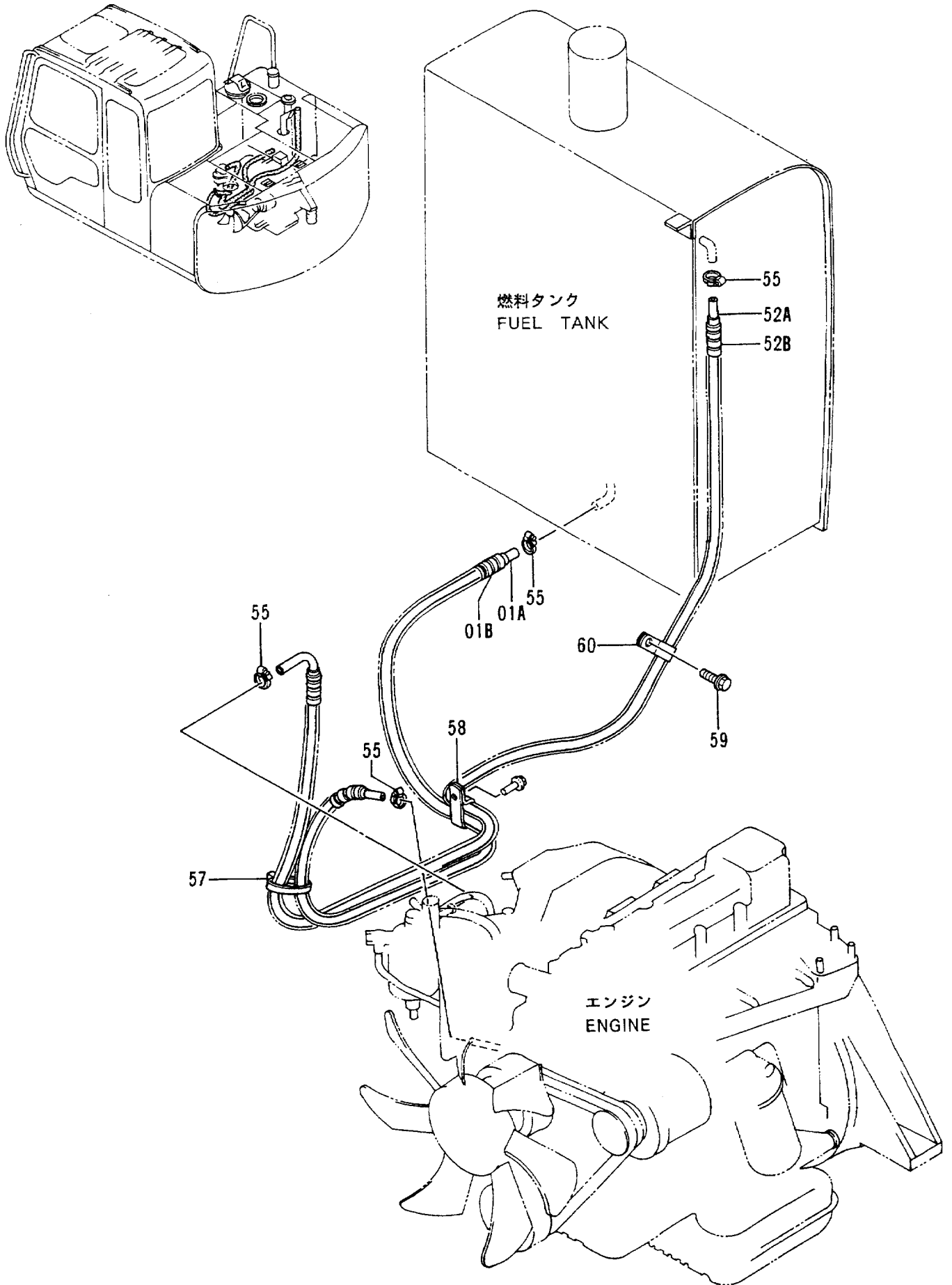
# マフラー Muffler





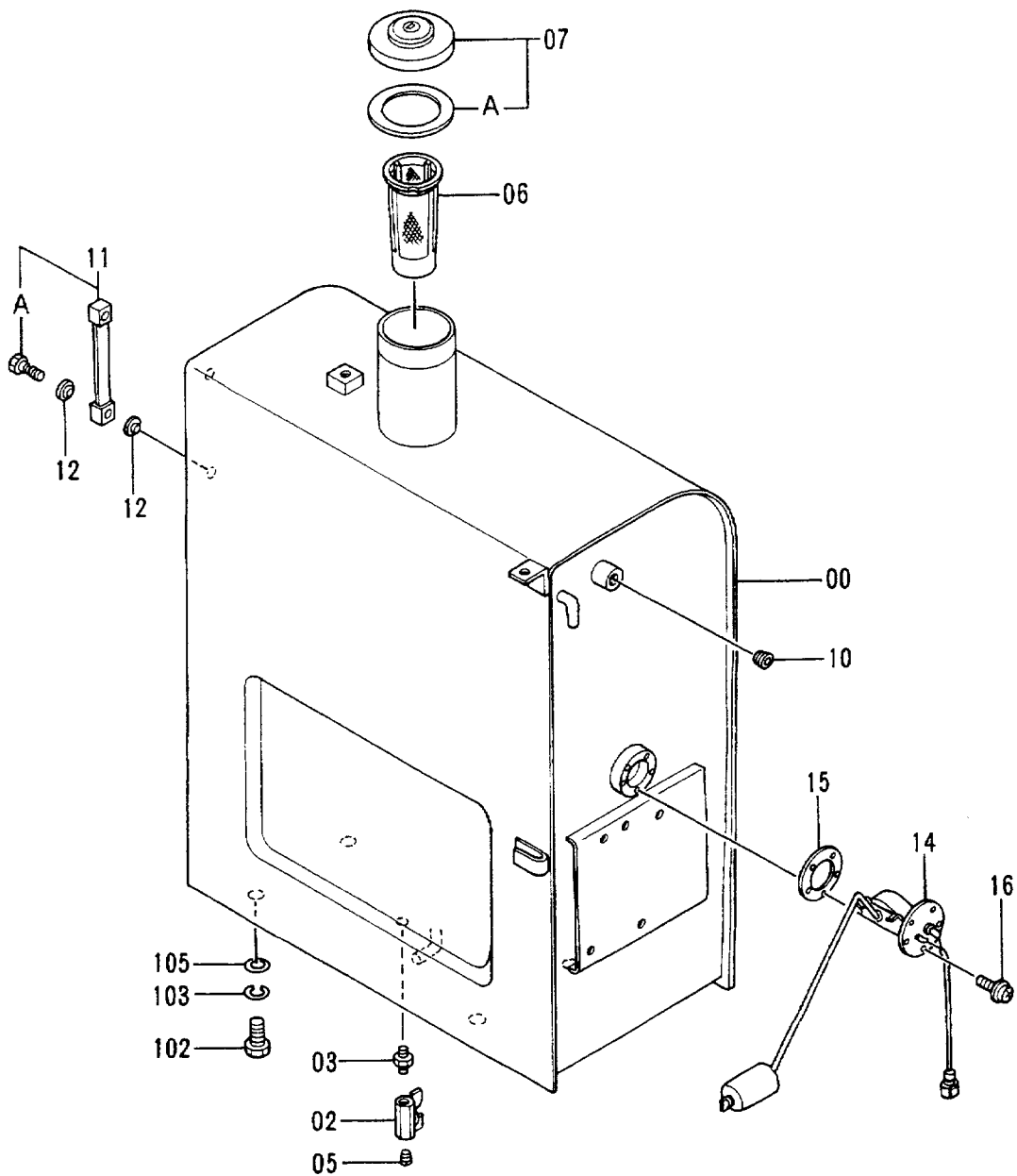
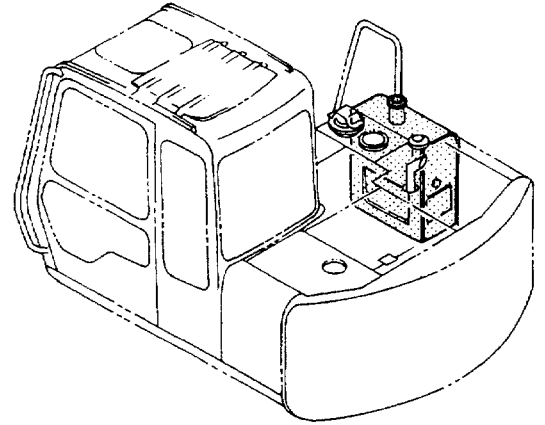


# 燃料配管 Fuel Pipings



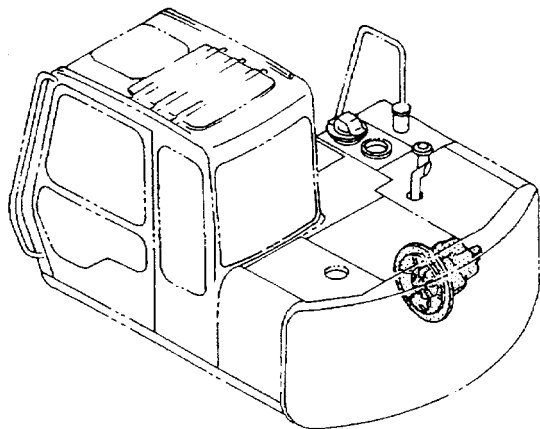


# 燃料タンク Fuel Tank

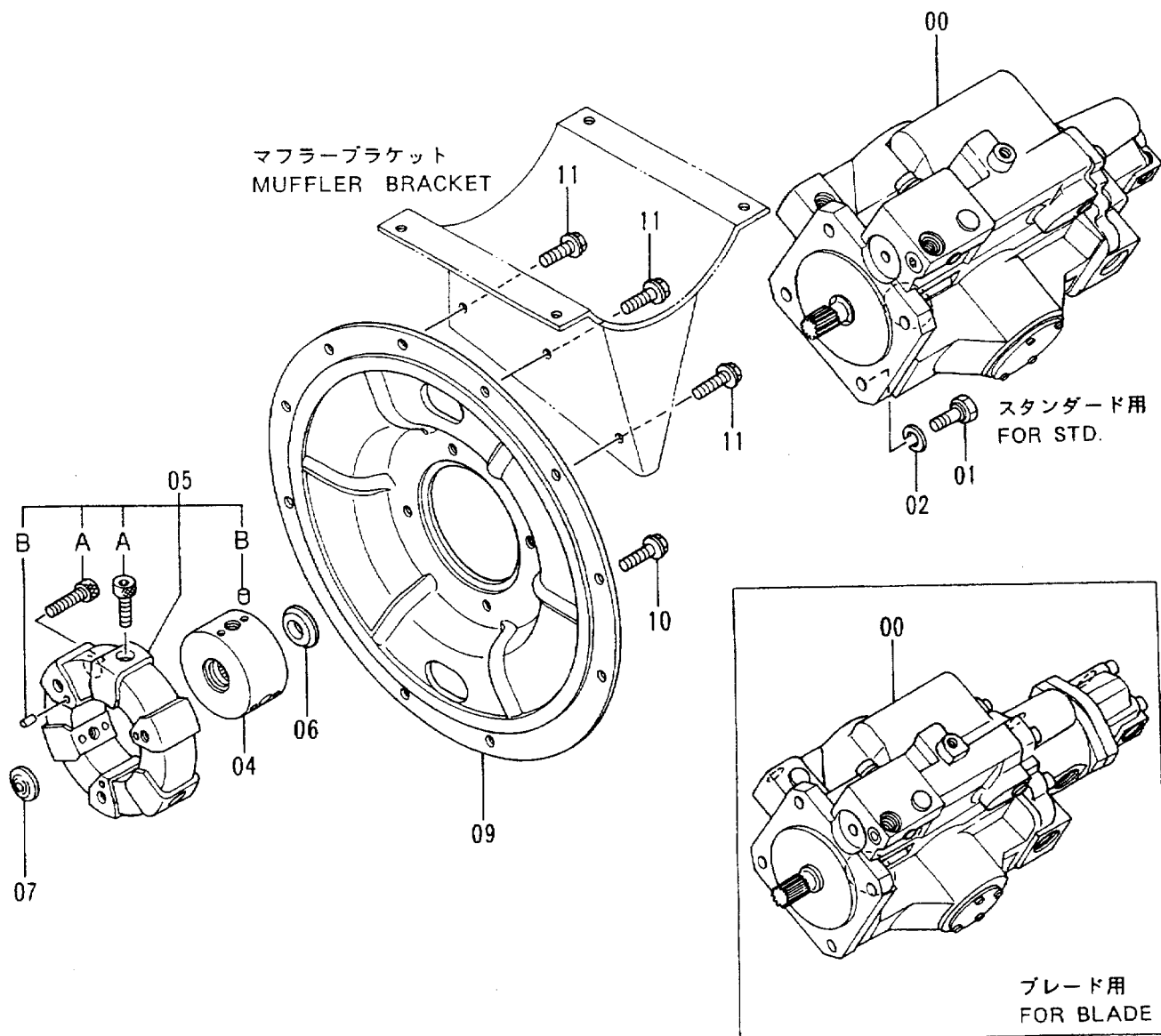




# ポンプ装置 Pump Device



マフラーブラケット  
MUFFLER BRACKET



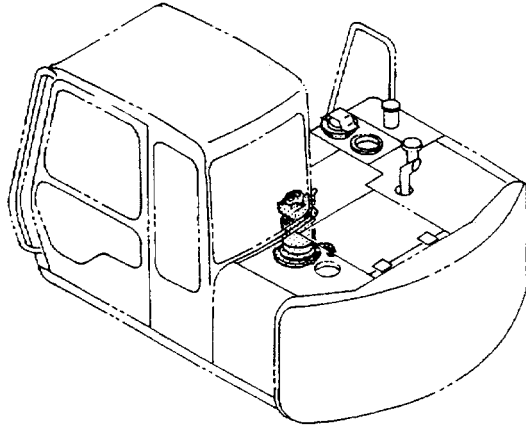
ブレード用  
FOR BLADE

ポンプ ソーチ  
PUMP DEVICE

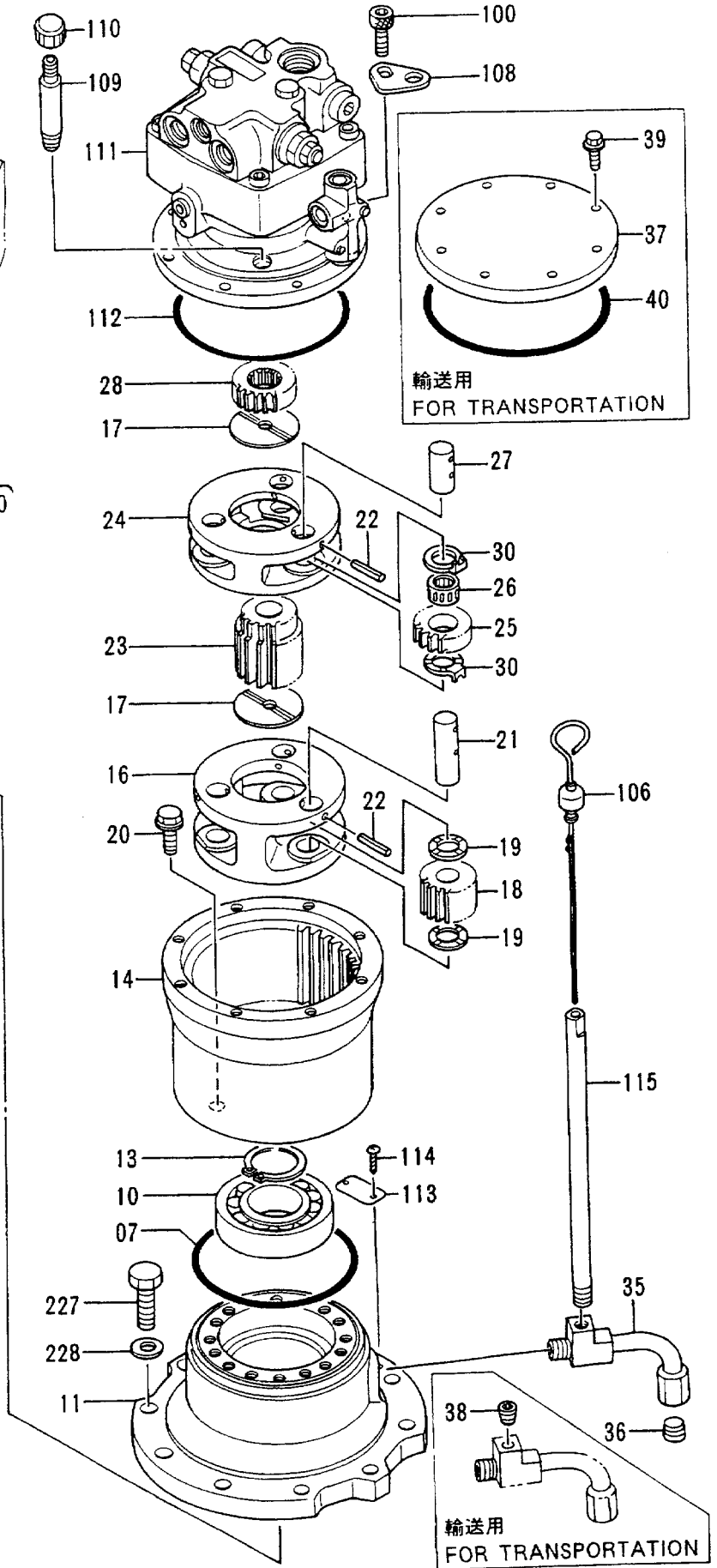
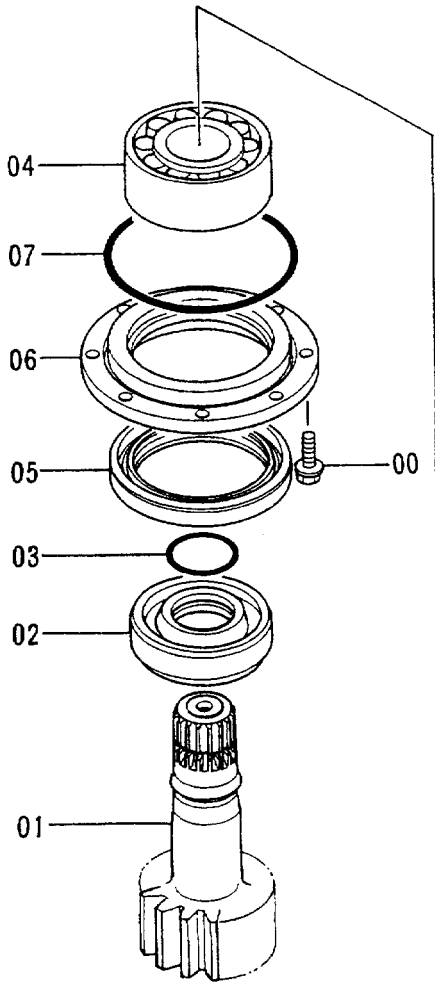
30001-

符号 ITEM	部品番号 PART NO.	部品名 PART NAME	or PART NAME CODE	数量 Q'TY	サービス コード S.C	適用号機 SERIAL NO.	互 換 性 ICA	代替部品 REPLACABLE PART	
								部品番号 PART NO.	数量 Q'TY
00	4272668	ポンプ ;ピストン	PUMP;PISTON	1	H	-34449	Y	4330251	1
00	4330251	ポンプ ;ピストン (スタンダートヨウ)	PUMP;PISTON (FOR STD.)	1	#H	34450-			
00	4291325	ポンプ ;ピストン	PUMP;PISTON	1	H	-34449	Y	4330252	1
00	4330252	ポンプ ;ピストン (ブレードヨウ)	PUMP;PISTON (FOR BLADE)	1	#H	34450-			
01	4258470	ボルト	BOLT	4					
02	A590912	ワッシャ;スプリング	WASHER;SPRING	4					
04	3031371	カップリング	COUPLING	1					
05	4275308	カップリング ;ラバー	COUPLING;RUBBER	1					
05A	4095325	・ボルト;ソケット	・BOLT;SOCKET	6					
05B	4101345	・ピン;スプリング	・PIN;SPRING	9					
06	4037895	シール;オイル	SEAL;OIL	1					
07	A882035	プラグ	PLUG	1					
09	2031144	カバー;ポンプ	COVER;PUMP	1					
10	J011030	ボルト;セムス	BOLT;SEMS	7					
11	J011035	ボルト;セムス	BOLT;SEMS	3					

# 旋回装置 Swing Device



300  
00 ~ 40



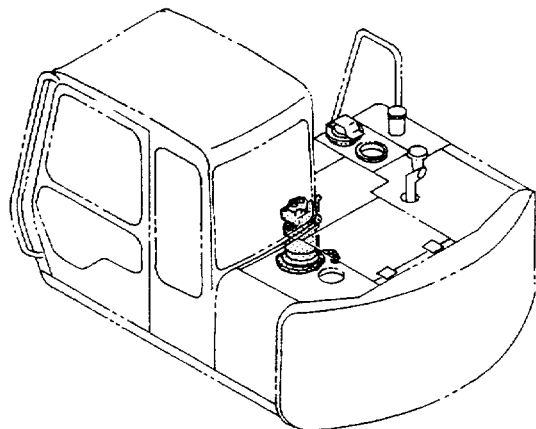
センカイ ソーテ  
 SWING DEVICE

30001-

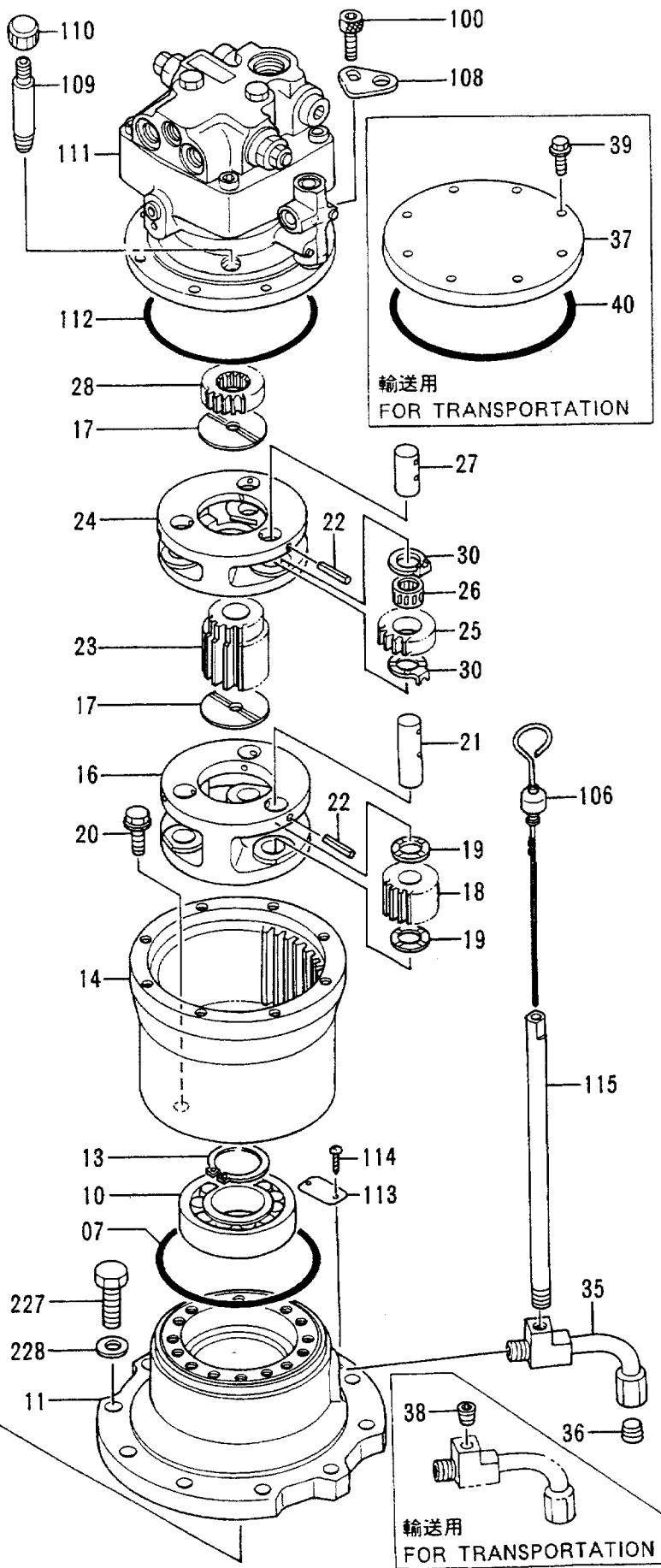
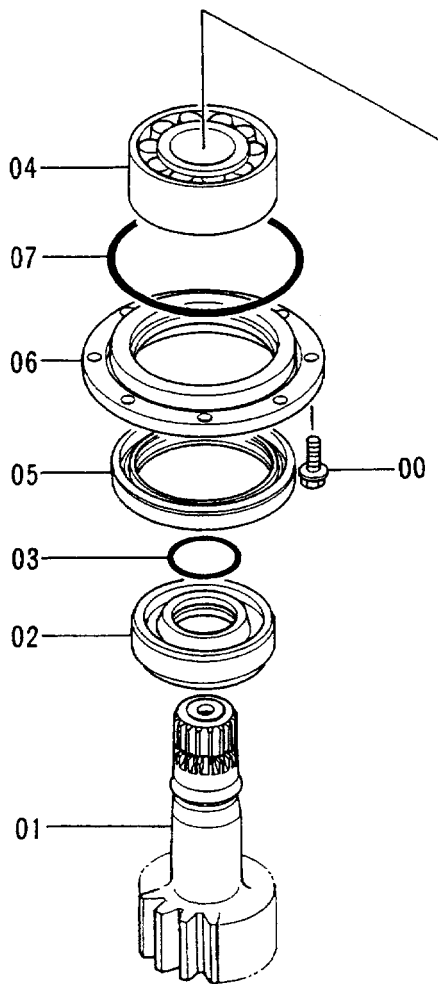
符号 ITEM	部品番号 PART NO.	部品名 PART NAME	or PART NAME CODE	数量 Q'TY	サービス センター S.C.	適用号機 SERIAL NO.	代替部品 REPLACEABLE PART	
							互換性 ICA	部品番号 PART NO.
00	J021035	ボルト;セムス	BOLT;SEMS	8				
01	2030269	シャフト;プロペラ	SHAFT;PROP.	1				
02	3051675	スリーブ	SLEEVE	1				
03	AB11060	O-リング	O-RING	1				
04	4260666	ベアリング;スフェリカル	BRG.;SPH.ROL.	1				
05	4259935	シール;オイル	SEAL;OIL	1				
06	3051676	カバー	COVER	1				
07	4260028	O-リング	O-RING	2				
10	4274179	ベアリング;スフェリカル	BRG.;SPH.ROL.	1				
11	1015181	ハウジング	HOUSING	1				
13	960323	リング;リテイニング	RING;RETAINING	1				
14	1015182	ギヤ;リング	GEAR;RING	1				
16	2031037	キャリア	CARRIER	1				
17	4176070	プレート;スラスト	PLATE;THRUST	2				
18	9735359	ギヤ;プラネタリ	GEAR;PLANETARY	3				
19	4267081	プレート;スラスト	PLATE;THRUST	6				
20	J011235	ボルト;セムス	BOLT;SEMS	16				
21	4259937	ピン	PIN	3				
22	4139939	ピン;スプリング	PIN;SPRING	6				
23	3051678	ギヤ;サン	GEAR;SUN	1				
24	2031036	キャリア	CARRIER	1				
25	3051679	ギヤ;プラネタリ	GEAR;PLANETARY	3				
26	4259938	ベアリング;ニードル	BRG.;NEEDLE	3				
27	4259939	ピン	PIN	3				
28	3051680	ギヤ;サン	GEAR;SUN	1				
30	4270468	プレート;スラスト	PLATE;THRUST	6				
35	8050351	パイプ	PIPE	1				
36	94-2012	プラグ	PLUG	1				
37	3063597	カバー (輸送用)	COVER (for transportation)	1				
38	94-2011	プラグ (輸送用)	PLUG (for transportation)	1				
39	J011035	ボルト;セムス (輸送用)	BOLT;SEMS (for transportation)	8				
40	4295829	O-リング (輸送用)	O-RING (for transportation)	1				
100	M341036	ボルト;ソケット	BOLT;SOCKET	8				
106	3053451	ゲージ;レベル	GAUGE;LEVEL	1				
108	4272301	プレート	PLATE	1				
109	4255227	パイプ	PIPE	1				



# 旋回装置 Swing Device



300  
00 ~ 40

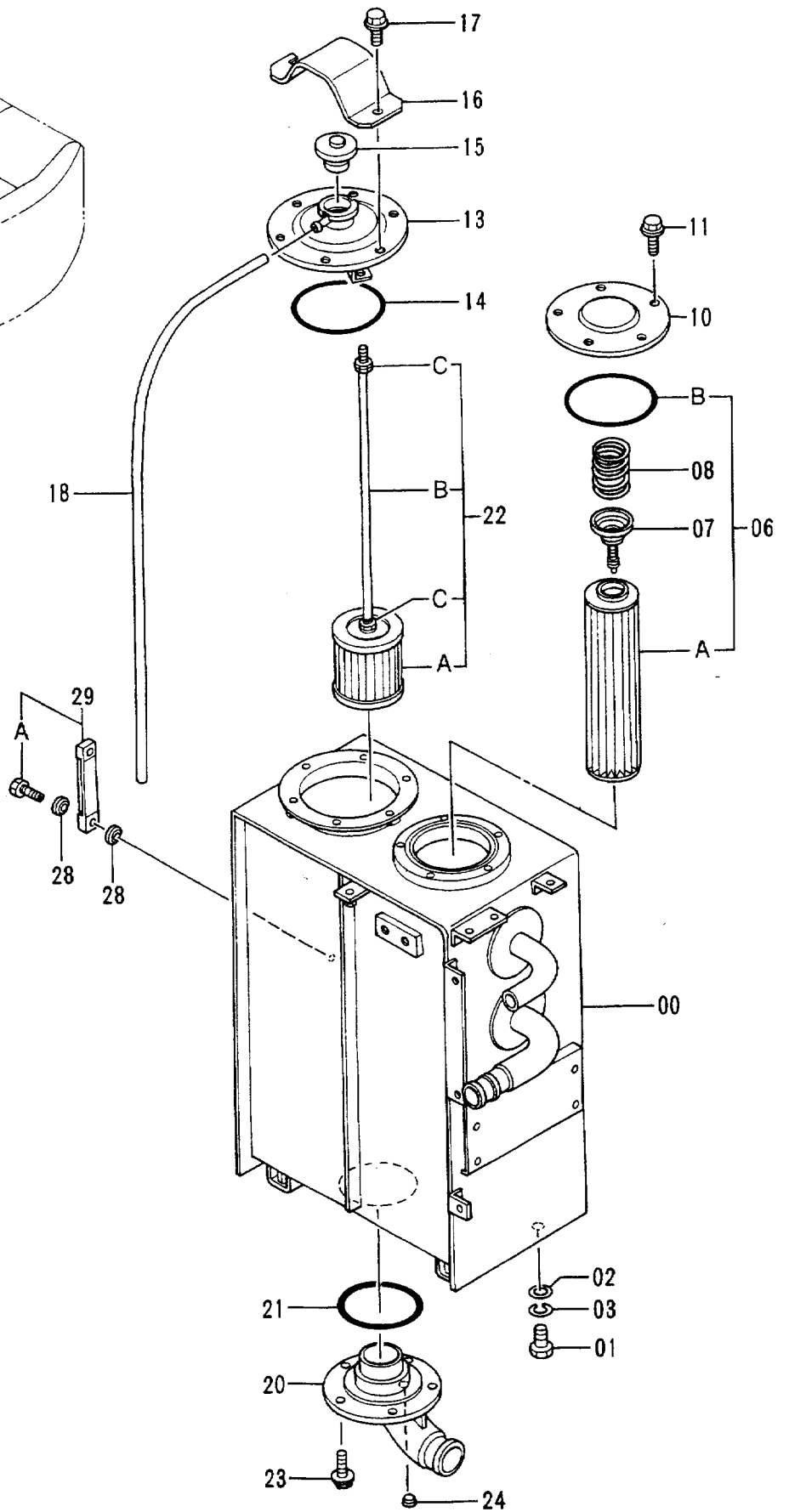
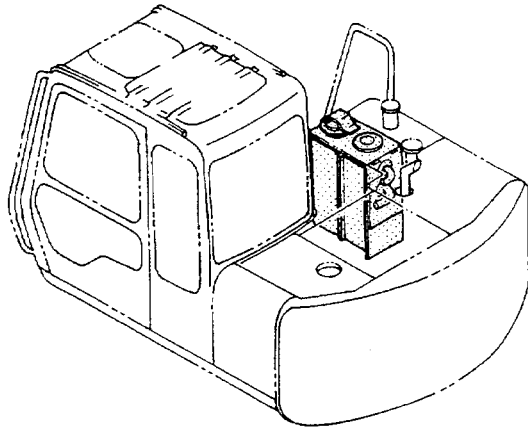


センカイ ソーチ  
SWING DEVICE

30001-

符号 ITEM	部品番号 PART NO.	部品名 PART NAME	or PART NAME CODE	数量 QTY	サービ ス コード S.C	適用号機 SERIAL NO.	互 換 性 I C A	代替部品 REPLACEABLE PART	
								部品番号	数量
110	4255226	キャップ	CAP	1					
111	4272670	モータ;オイル	MOTOR;OIL	1	H	-33184	T	4325475	1
								0602201	1
111	4325475	モータ;オイル	MOTOR;OIL	1	H	33185-			
112	4295829	O-リング	O-RING	1					
113	3053093	ネームプレート	NAME-PLATE	1					
114	M492564	スクロ;ドライブ	SCREW;DRIVE	2					
115	4259940	パイプ	PIPE	1					
227	J931645	ボルト	BOLT	10		-30009			
227	J931650	ボルト	BOLT	10		30010-			
228	J222016	ワッシャ	WASHER	10					
300	9118328	センカイソーチ (モータ ナシ)	SWING DEVICE (WITHOUT MOTOR)	1					

# オイルタンク Oil Tank

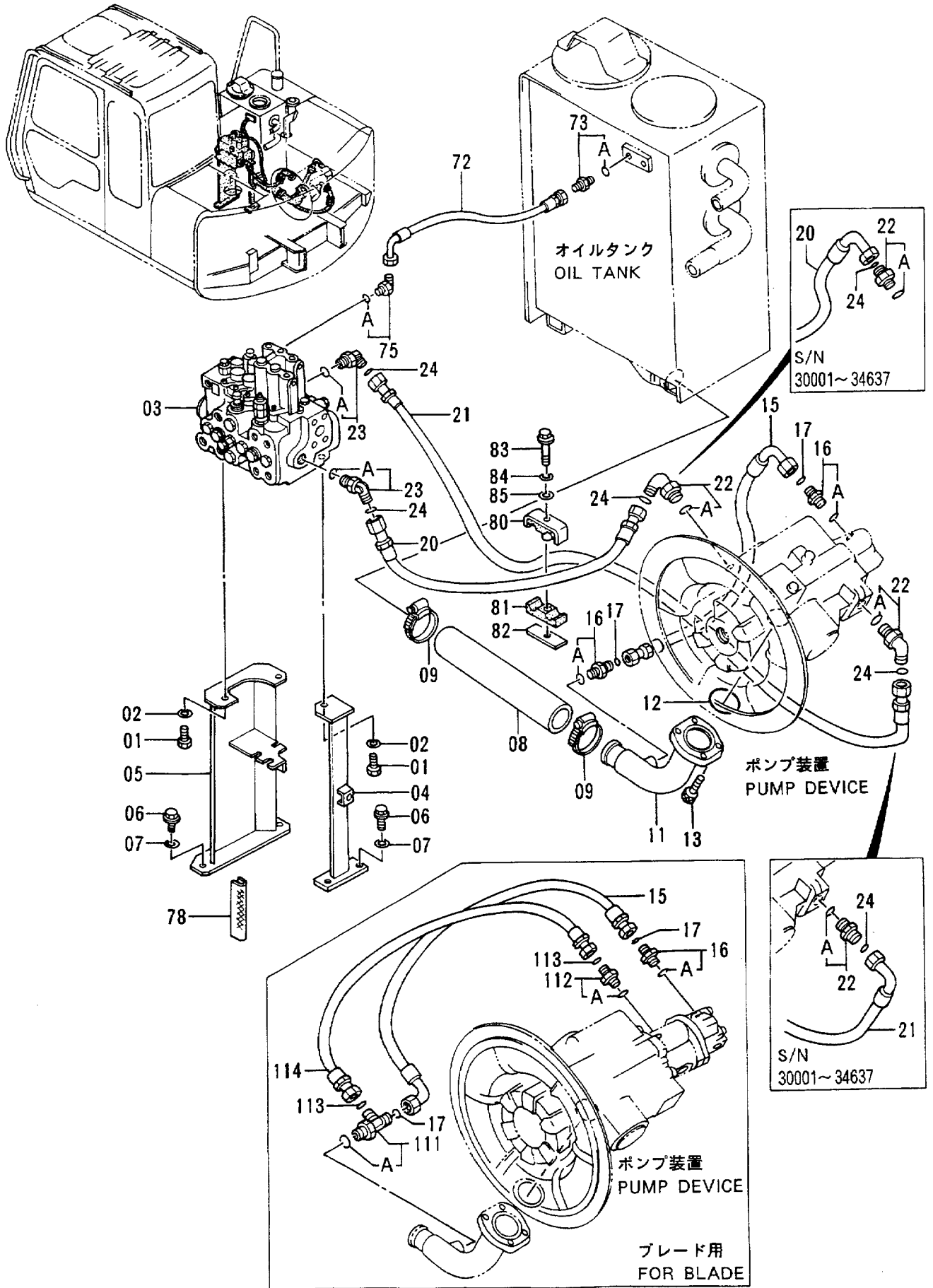


オイルタンク  
OIL TANK

30001-

符号 ITEM	部品番号 PART NO.	部品名 PART NAME	or PART NAME CODE	数量 Q'TY	サービス コード S.C	適用号機 SERIAL NO.	互換性 ICA	代替部品 REPLACEABLE PART	
								部品番号	数量
00	6011703	タンク;オイル	TANK;OIL	1					
01	J901632	ボルト	BOLT	4		-31539	Y	J901635	4
01	J901635	ボルト	BOLT	4		31540-			
02	J222016	ワッシャ	WASHER	4					
03	A590916	ワッシャ;スプリング	WASHER;SPRING	4					
06	4225846	エレメント;フィルタ アツセン	ELEMENT;FILTER ASS'Y	1					
06A	4129280	・エレメント;フィルタ	・ELEMENT;FILTER	1					
06B	A810145	・O-リング	・O-RING	1					
07	4094438	バルブ	VALVE	1					
08	4094439	スプリング	SPRING	1					
10	4264508	カバー	COVER	1					
11	J011025	ボルト;セムス	BOLT;SEMS	5		-30988	I	J011020	5
11	J011020	ボルト;セムス	BOLT;SEMS	5		30989-			
13	8050478	カバー	COVER	1					
14	A810160	O-リング	O-RING	1					
15	4121125	キャップ	CAP	1					
16	4282883	プレート	PLATE	1					
17	J011025	ボルト;セムス	BOLT;SEMS	6					
18	4149677	ホース;ビニール	HOSE;VINYL	1					
20	2033475	パイプ;サクシオン	PIPE;SUCTION	1					
21	934333	O-リング	O-RING	1					
22	4256202	フィルタ;サクシオン	FILTER;SUCTION	1					
22A	4285577	・ストレーナ	・STRAINER	1					
22B	4285578	・ロッド	・ROD	1					
22C	J950010	・ナット	・NUT	3					
23	J011030	ボルト;セムス	BOLT;SEMS	5					
24	94-2011	プラグ	PLUG	1					
28	449558	ワッシャ;シール	WASHER;SEAL	4					
29	8053499	ゲージ;レベル	GAUGE;LEVEL	1		-33342	Y	8056874	1
29	8056874	ゲージ;レベル	GAUGE;LEVEL	1		33343-34944	I	8053499	1
29	8053499	ゲージ;レベル	GAUGE;LEVEL	1	#	34945-			
29A	4100967	・ボルト	・BOLT	2					

# オイルクーラ配管 (1) Oil Cooler Pipings (1)

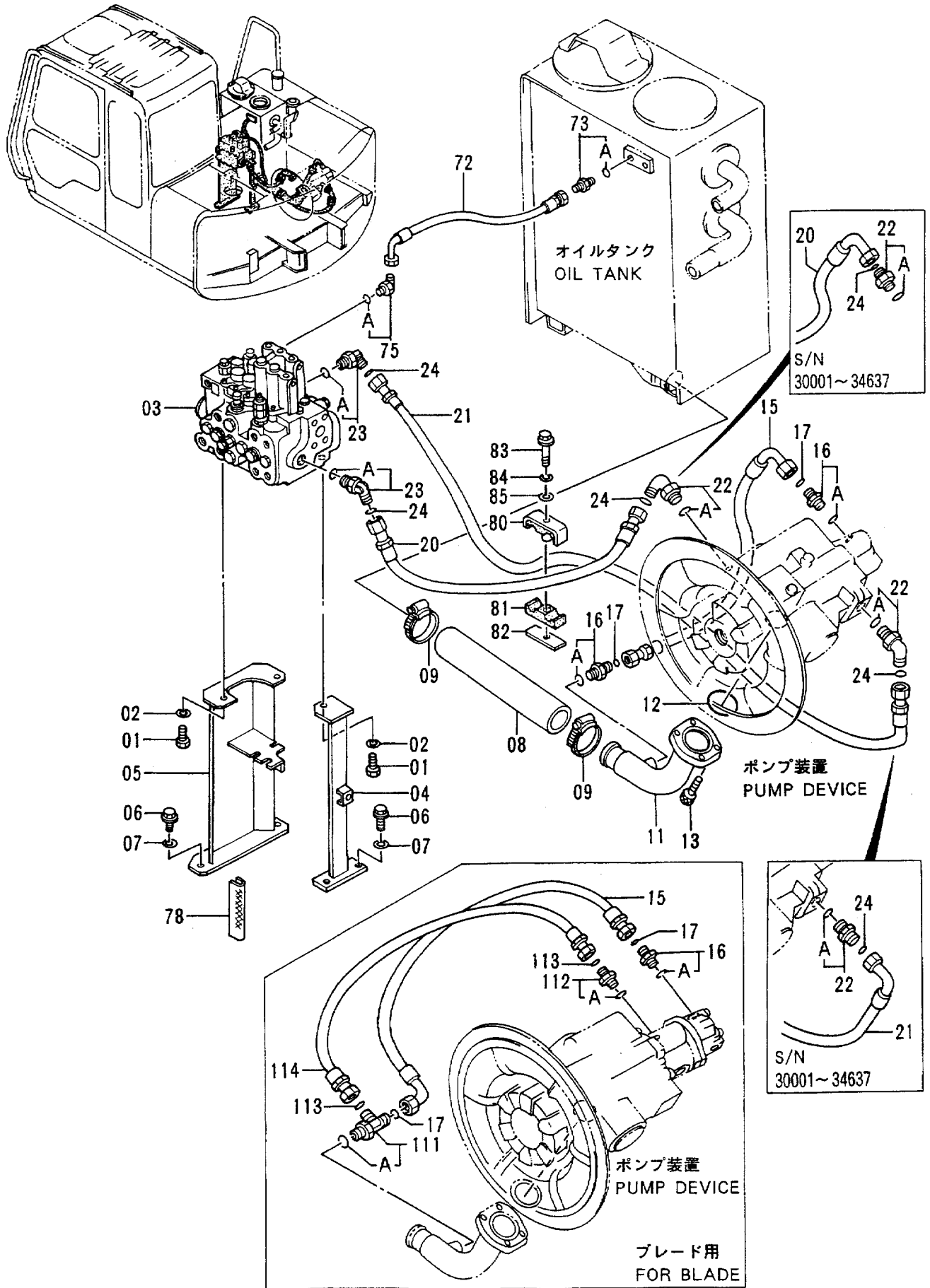


オイルクーラ ハイカン (1)  
OIL COOLER PIPINGS (1)

30001-

符号 ITEM	部品番号 PART NO.	部品名 PART NAME	or PART NAME CODE	数量 Q'TY	サービス コード S.C	適用号機 SERIAL NO.	互換性 ICA	代替部品 REPLACEABLE PART	
								部品番号 PART NO.	数量 Q'TY
01	J901430	ボルト	BOLT	3					
02	A590914	ワッシャ;スプリング	WASHER;SPRING	3					
03	4286884	バルブ;コントロール (スタンダードヨウ)	VALVE;CONTROL (FOR STD.)	1	H	-33184	T	4325469	1
03	4325469	バルブ;コントロール (スタンダードヨウ)	VALVE;CONTROL (FOR STD.)	1	H	33185-		0602701	1
03	4305191	バルブ;コントロール (ソフコーホリヨウ)	VALVE;CONTROL (FOR OFFSET BOOM)	1	H	-33184	T	4325470	1
03	4325470	バルブ;コントロール (ソフコーホリヨウ)	VALVE;CONTROL (FOR OFFSET BOOM)	1	H	33185-		0602701	1
04	7024331	ブラケット	BRACKET	1					
05	6011793	ブラケット	BRACKET	1					
06	J011230	ボルト;セムス	BOLT;SEMS	4					
07	4086891	ワッシャ	WASHER	4					
08	4294186	ホース;ラバー	HOSE;RUBBER	1					
09	4504491	クランプ;ホース	CLAMP;HOSE	2					
11	7025640	パイプ;サクシヨン	PIPE;SUCTION	1					
12	A811075	O-リング	O-RING	1					
13	M341236	ボルト;ソケット	BOLT;SOCKET	4					
15	4217388	ホース	HOSE	1					
16	4189619	アダプタ;S (スタンダードヨウ)	ADAPTER;S (FOR STD.)	2					
16	4189619	アダプタ;S (ブレードヨウ)	ADAPTER;S (FOR BLADE)	1					
16A	4506424	O-リング	O-RING	1					
17	4187308	O-リング	O-RING	2					
20	4247593	ホース	HOSE	1		-34637	T	4197700	1
20	4197700	ホース	HOSE	1	#	34638-		4157652	1
21	4205338	ホース	HOSE	1		-34637	T	4207995	1
21	4207995	ホース	HOSE	1	#	34638-		4157652	1
22	4189619	アダプタ;S	ADAPTER;S	2		-34637			
22	4157562	エルボ;S	ELBOW;S	2	#	34638-			
22A	4506424	O-リング	O-RING	1					
23	4157562	エルボ;S	ELBOW;S	2					
23A	4506424	O-リング	O-RING	1					
24	4187308	O-リング	O-RING	4					
72	4218061	ホース;ナイロン	HOSE;NYLON	1					
73	4200465	アダプタ;S	ADAPTER;S	1					

# オイルクーラ配管 (1) Oil Cooler Pipings (1)



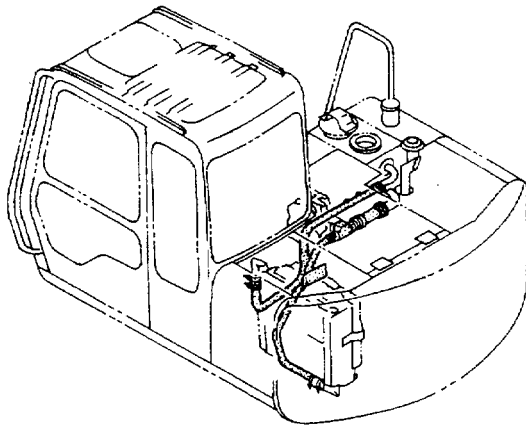
オイルクーラ ハイカン (1)  
OIL COOLER PIPINGS (1)

30001-

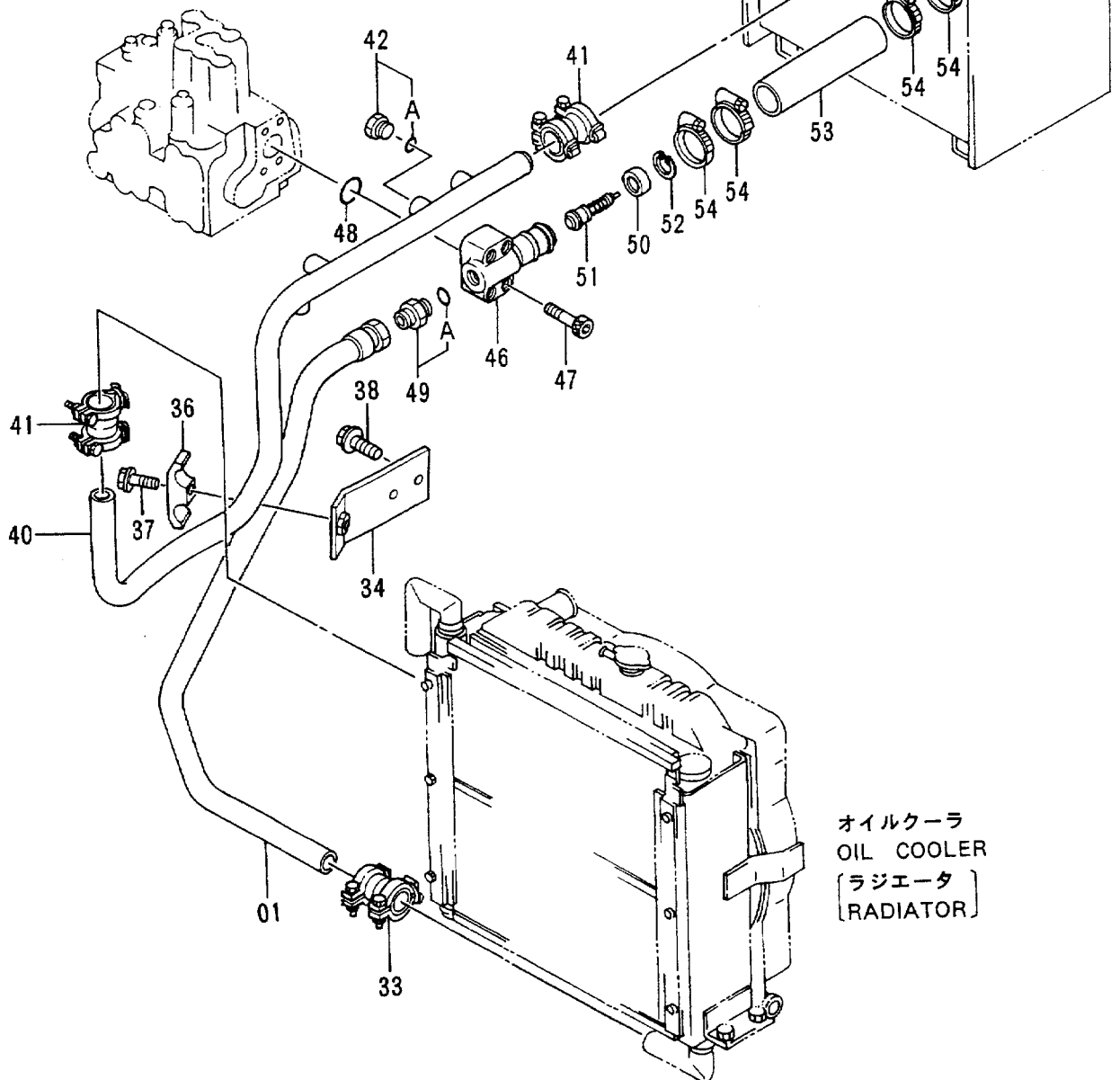
符号 ITEM	部品番号 PART NO.	部品名 PART NAME	or PART NAME CODE	数量 Q'TY	サービス コード S.C	適用号機 SERIAL NO.	互換性 ICA	代替部品 REPLACEABLE PART	
								部品番号 PART NO.	数量 Q'TY
73A	957366	・O-リング	・O-RING	1					
75	4154670	エルボ ;S	ELBOW;S	1					
75A	957366	・O-リング	・O-RING	1					
78	4301704	プロテクタ	PROTECTOR	1					
80	4303988	クランプ ;パイプ	CLAMP;PIPE	1					
81	4285722	ラバー	RUBBER	1					
82	4303989	プレート	PLATE	1					
83	J901080	ボルト	BOLT	1		-31539	Y	J901090	1
83	J901090	ボルト	BOLT	1		31540-			
84	A590910	ワッシャ ;スプリング	WASHER;SPRING	1					
85	J222010	ワッシャ	WASHER	1					
111	4218070	チー ;S (ブレードヨウ)	TEE;S (FOR BLADE)	1					
111A	4506424	・O-リング	・O-RING	1					
112	4189619	アダプタ ;S (ブレードヨウ)	ADAPTER;S (FOR BLADE)	1					
112A	4506424	・O-リング	・O-RING	1					
113	4187308	O-リング (ブレードヨウ)	O-RING (FOR BLADE)	2					
114	4204161	ホース (ブレードヨウ)	HOSE (FOR BLADE)	1					



# オイルクーラ配管 (2) Oil Cooler Pipings (2)



バルブ ; コントロール  
VALVE ; CONTROL  
[オイルクーラ配管 (1)]  
[OIL COOLER PIPINGS (1)]

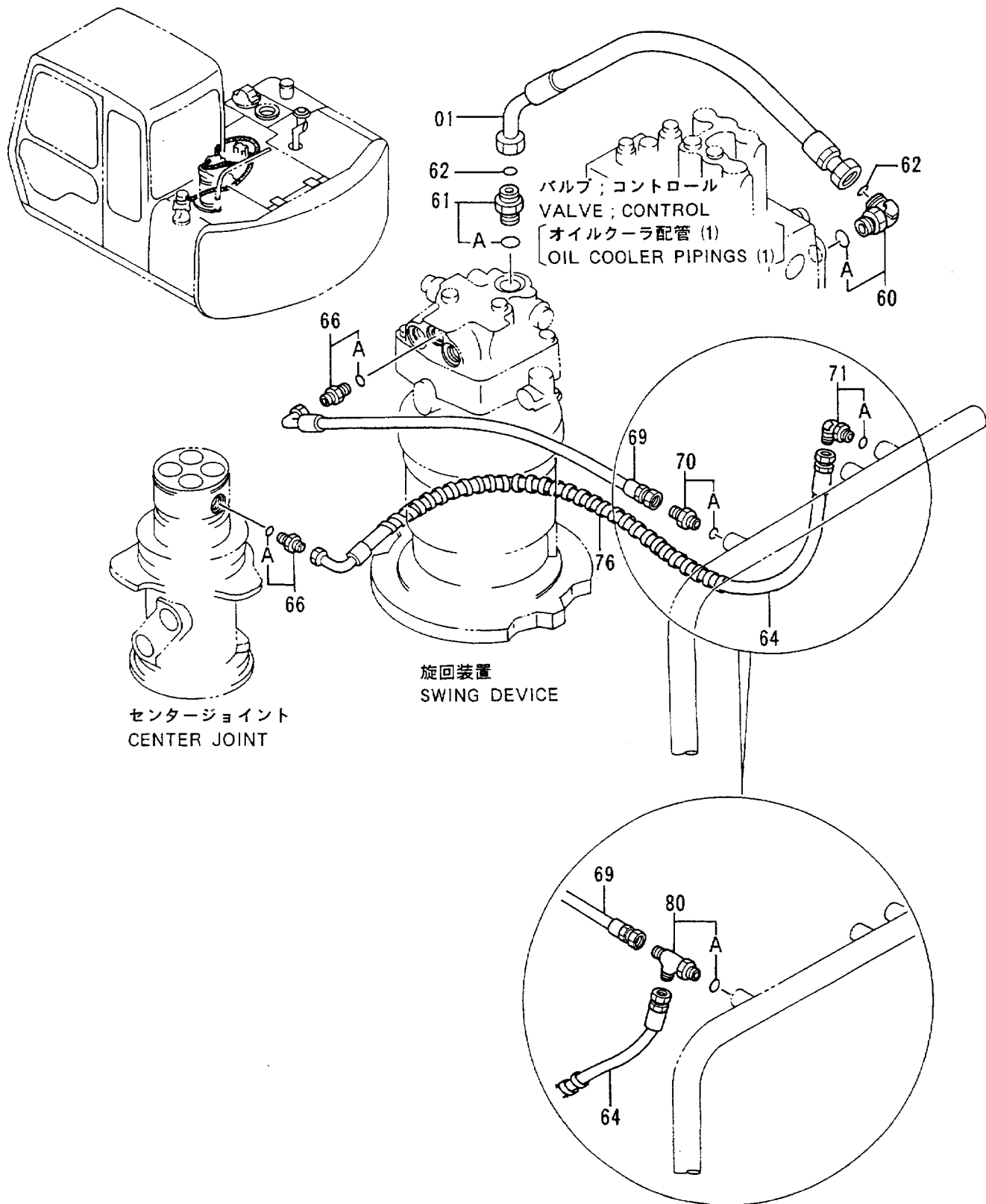


オイルクーラ ハイカン (2)  
OIL COOLER PIPINGS (2)

30001-

符号 ITEM	部品番号 PART NO.	部品名 PART NAME	or PART NAME CODE	数量 Q'TY	ナビス コード S.C	通用号機 SERIAL NO.	互換性 ICA	代替部品 REPLACEABLE PART	
								部品番号 PART NO.	数量 Q'TY
01	7025478	パイプ	PIPE	1					
33	4071213	カツプ リング	COUPLING	1					
34	9738552	ブ ラケツト	BRACKET	1					
36	4189860	クランプ ;パイプ	CLAMP; PIPE	1					
37	J011265	ボ ルト;セムス	BOLT; SEMS	1					
38	J021025	ボ ルト;セムス	BOLT; SEMS	2					
40	7025477	パイプ	PIPE	1					
41	4071213	カツプ リング	COUPLING	2					
42	4174542	プ ラグ	PLUG	1					
42A	4506424	・O-リング	・O-RING	1					
46	2023808	マニホルド	MANIFOLD	1					
47	M341065	ボ ルト;ソケツト	BOLT; SOCKET	4					
48	A810050	O-リング	O-RING	1					
49	4042034	アダプ タ	ADAPTER	1					
49A	4506429	・O-リング	・O-RING	1					
50	4197527	リング	RING	1					
51	4197528	バルブ	VALVE	1					
52	930453	リング ;リテイニング	RING; RETAINING	1					
53	4099118	ホース;ラバ ー	HOSE; RUBBER	1					
54	4504198	クランプ ;ホース	CLAMP; HOSE	4					

# オイルクーラ配管 (3) Oil Cooler Pipings (3)



センタージョイント  
CENTER JOINT

旋回装置  
SWING DEVICE

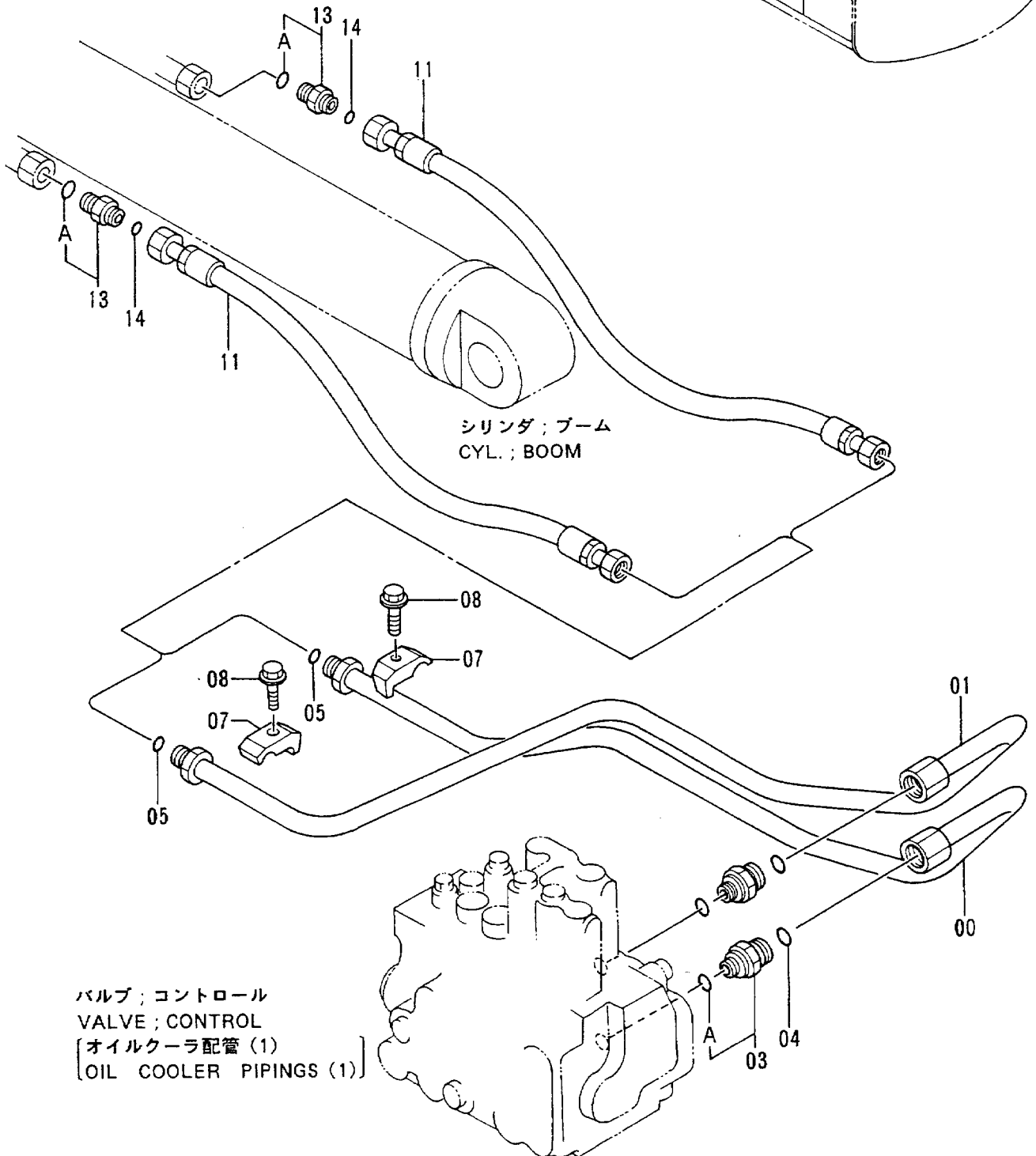
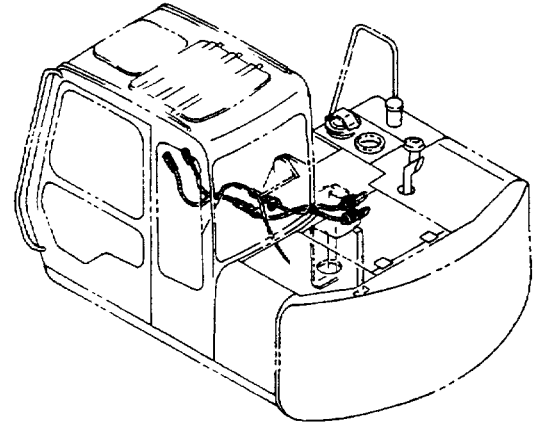
「ブレード」+「ブレーカ&クラッシャ」装着時  
「BLADE」+「BREAKER & CRUSHER」

オイルクーラ ハイカン (3)  
OIL COOLER PIPINGS (3)

30001-

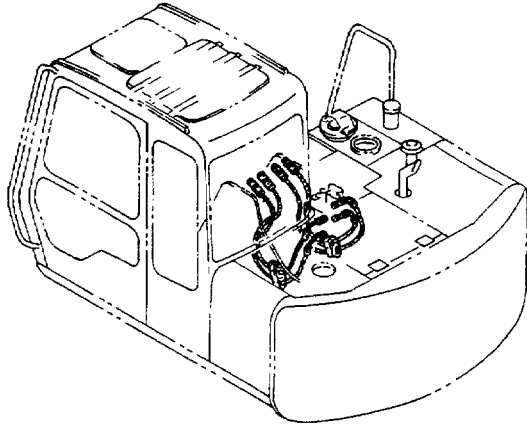
符号 ITEM	部品番号 PART NO.	部品名 PART NAME	or PART NAME CODE	数量 Q'TY	サービス コード S.C.	適用号機 SERIAL NO.	代替部品 REPLACEABLE PART	
							互換性 ICA	部品番号 PART NO.
01	4274569	ホース	HOSE	1				
60	4202113	エルボ*;S	ELBOW;S	1				
60A	4506429	・O-リング*	・O-RING	1				
61	4189619	アダプタ;S	ADAPTER;S	1				
61A	4506424	・O-リング*	・O-RING	1				
62	4187308	O-リング*	O-RING	2				
64	4300563	ホース;ナイロン	HOSE;NYLON	1				
66	4200466	アダプタ;S	ADAPTER;S	2				
66A	4509180	・O-リング*	・O-RING	1				
69	4296065	ホース;ナイロン	HOSE;NYLON	1				
70	4200469	アダプタ;S	ADAPTER;S	1				
70A	4506418	・O-リング*	・O-RING	1				
71	4200471	エルボ*;S	ELBOW;S	1				
71A	4506418	・O-リング*	・O-RING	1				
76	4133527	プロテクタ	PROTECTOR	2				
80	4222016	チー;S	TEE;S	1				
80A	4506418	・O-リング*	・O-RING	1				

# メイン配管 (1) Main Pipings (1)

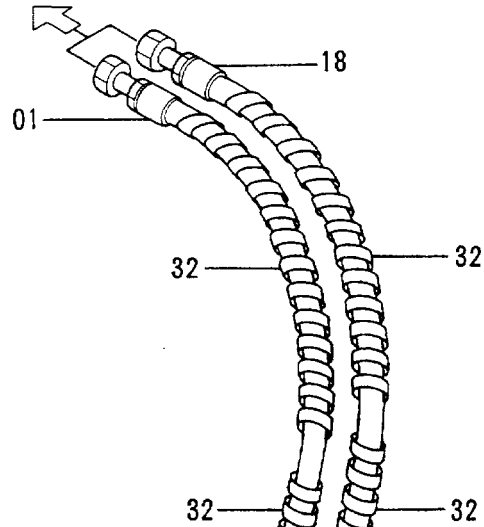




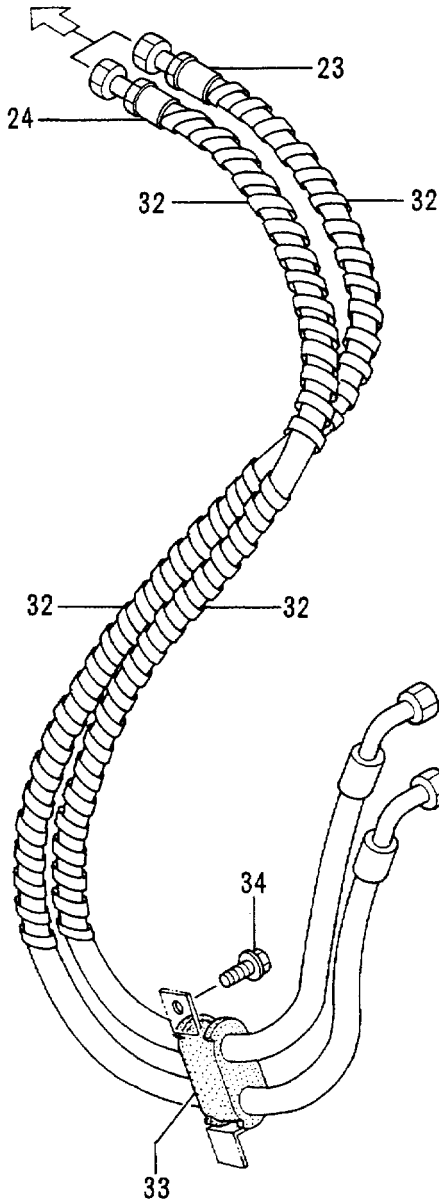
# メイン配管 (2) Main Pipings (2)



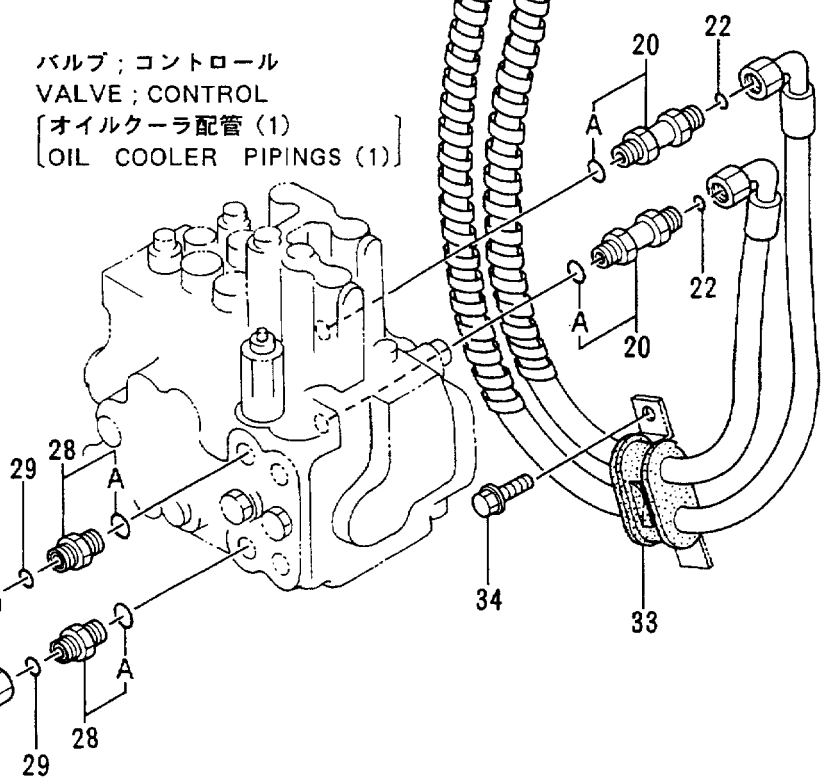
バケットシリンダ配管  
BUCKET CYL. PIPINGS



アームシリンダ配管  
ARM CYL. PIPINGS



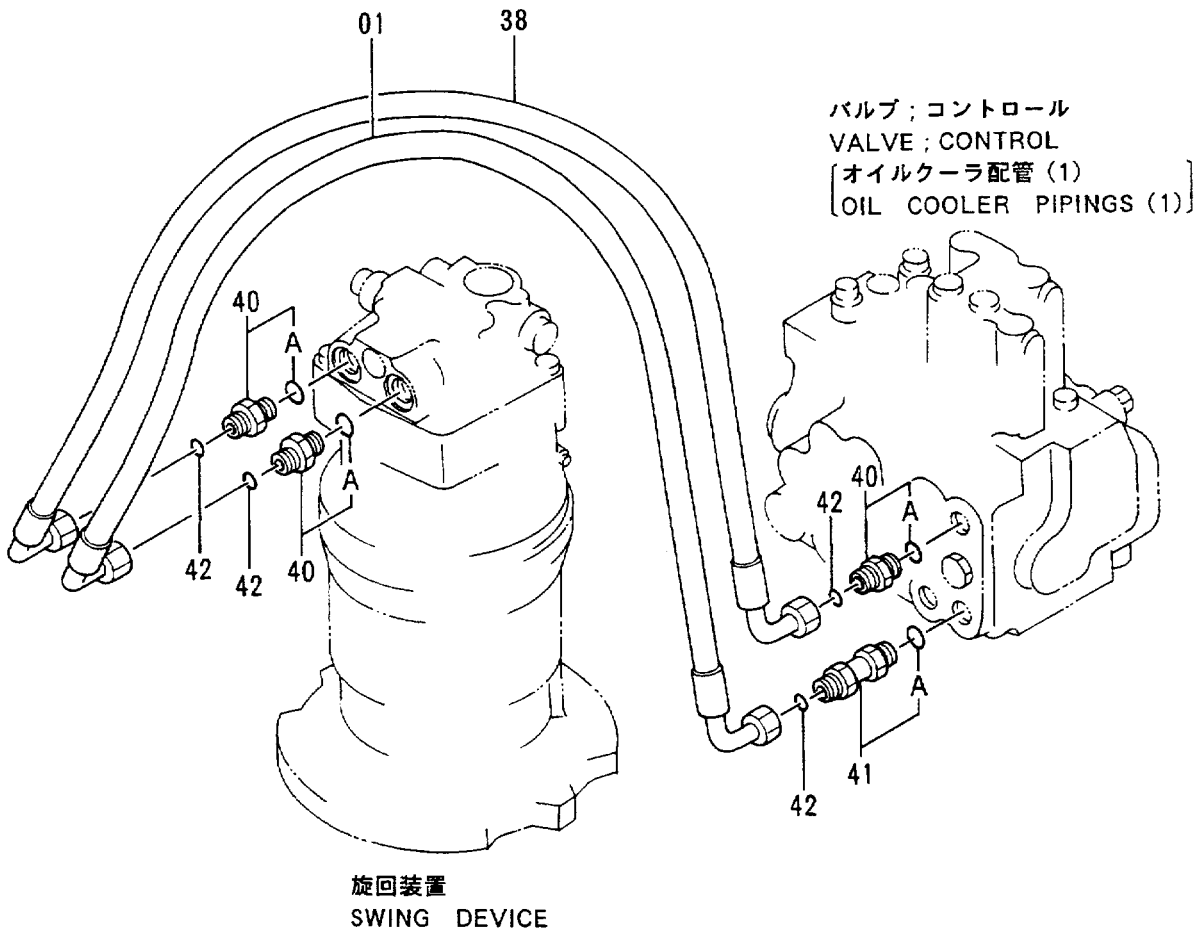
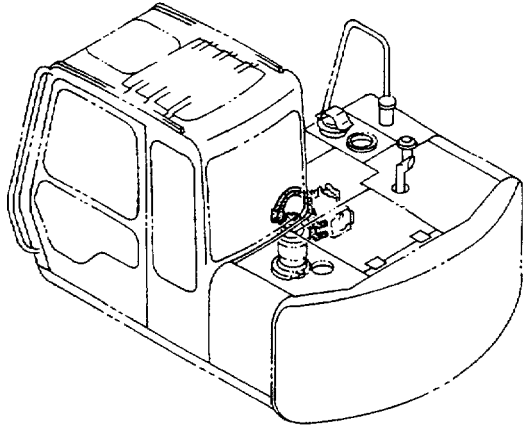
バルブ ; コントロール  
VALVE ; CONTROL  
[オイルクーラ配管 (1)]  
[OIL COOLER PIPINGS (1)]







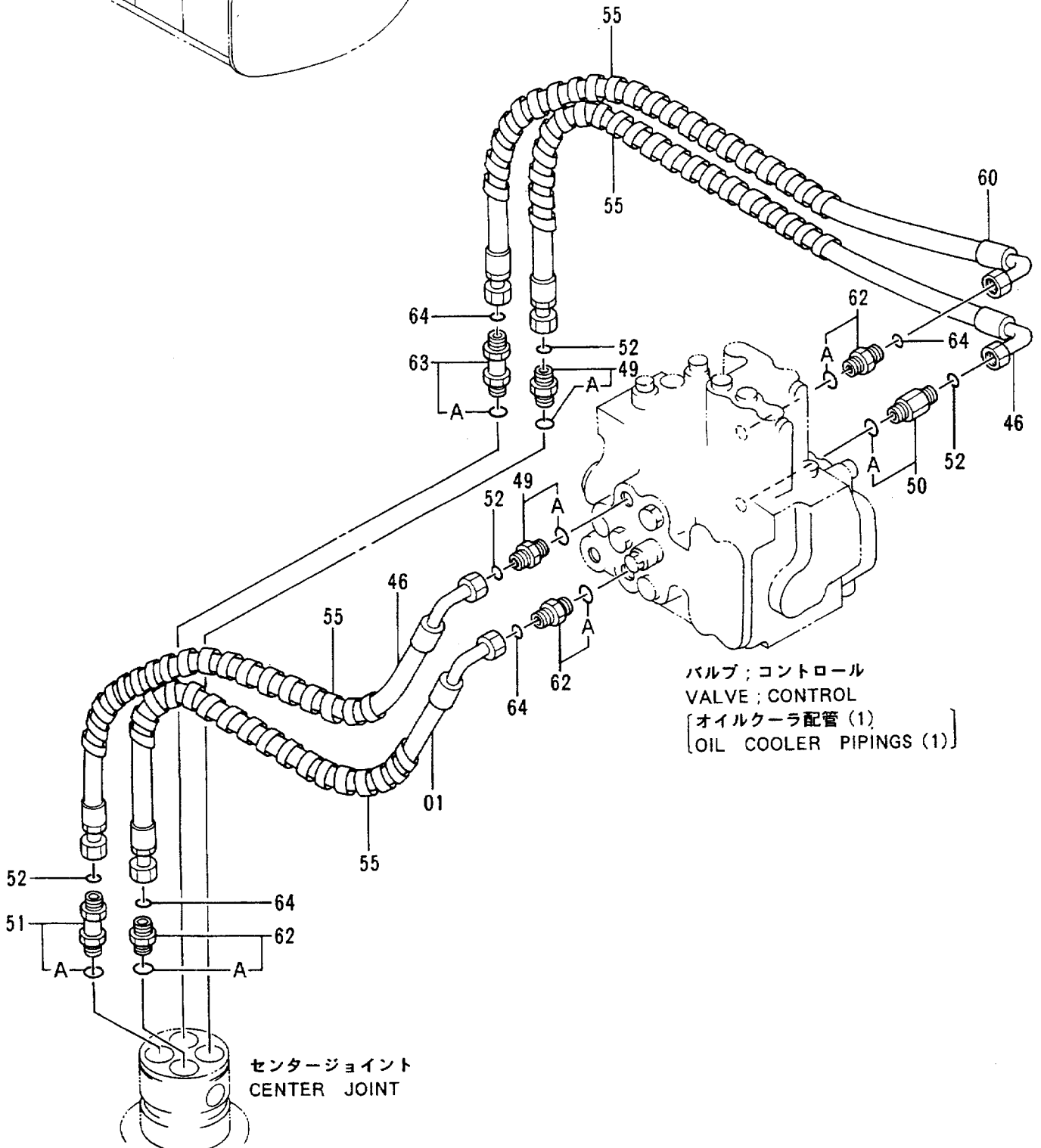
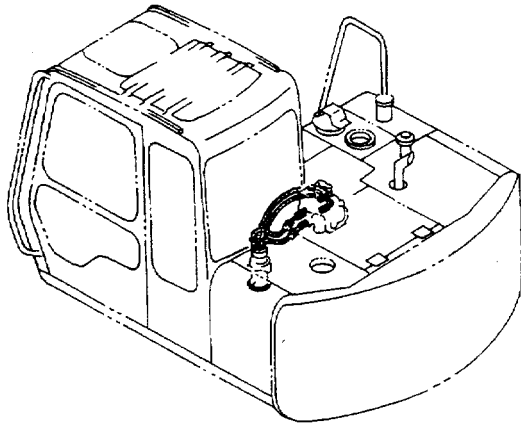
メイン配管 (3)  
Main Pipings (3)



旋回装置  
SWING DEVICE



メイン配管 (4)  
Main Pipings (4)



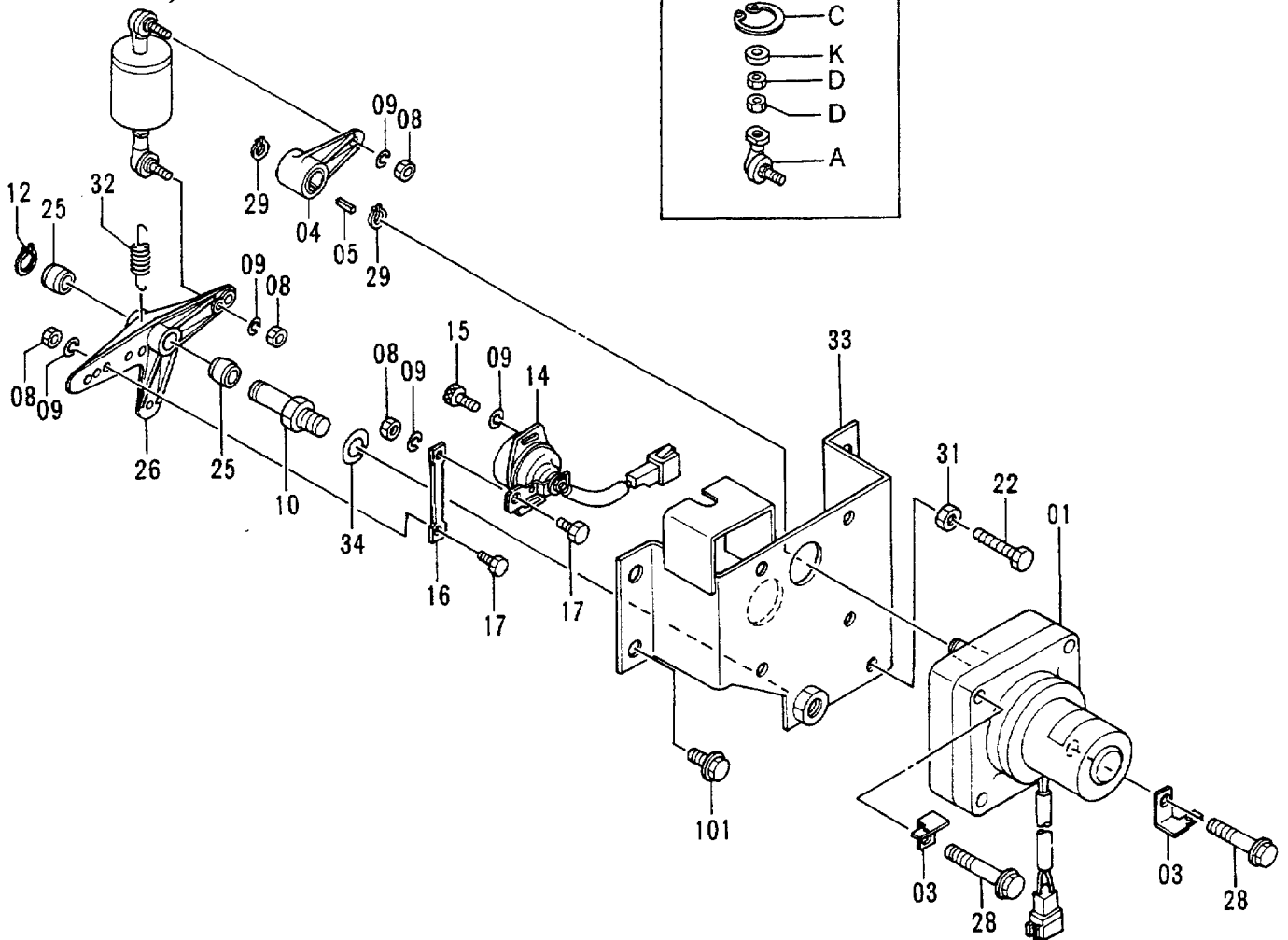
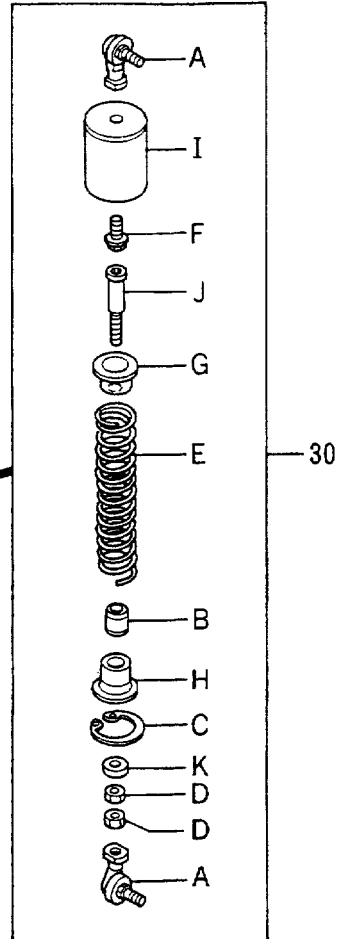
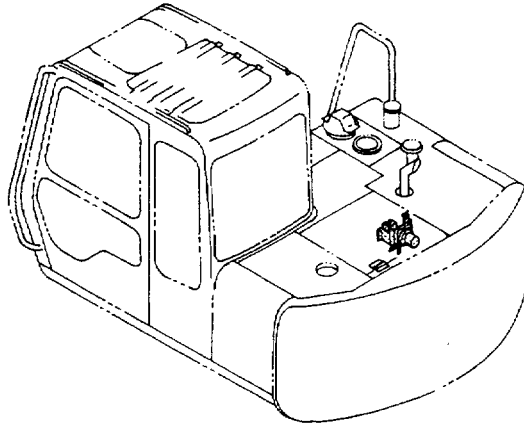
メイン ハイカン (4)

MAIN PIPINGS (4)

30001-

符号 ITEM	部品番号 PART NO.	部品名 PART NAME	or PART NAME CODE	数量 Q'TY	サービス コード S.C	適用号機 SERIAL NO.	互換性 ICA	代替部品 REPLACEABLE PART	
								部品番号	数量
01	4303817	ホース	HOSE	1					
46	4275035	ホース	HOSE	2					
49	4189602	アダプタ;S	ADAPTER;S	2					
49A	4506418	・O-リング	・O-RING	1					
50	4197533	アダプタ;S	ADAPTER;S	1					
50A	4506418	・O-リング	・O-RING	1					
51	4199247	アダプタ;S	ADAPTER;S	1					
51A	4506418	・O-リング	・O-RING	1					
52	4138938	O-リング	O-RING	4					
55	4044420	プロテクタ	PROTECTOR	4					
60	4284658	ホース	HOSE	1					
62	4197530	アダプタ;S	ADAPTER;S	3					
62A	4506418	・O-リング	・O-RING	1					
63	4197532	アダプタ;S	ADAPTER;S	1					
63A	4506418	・O-リング	・O-RING	1					
64	4187308	O-リング	O-RING	4					

# エンジンコントロールモータ Engine Control Motor

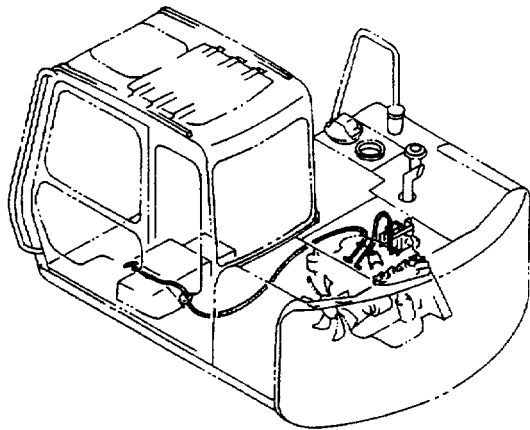


エンジン コントロール モータ  
ENGINE CONTROL MOTOR

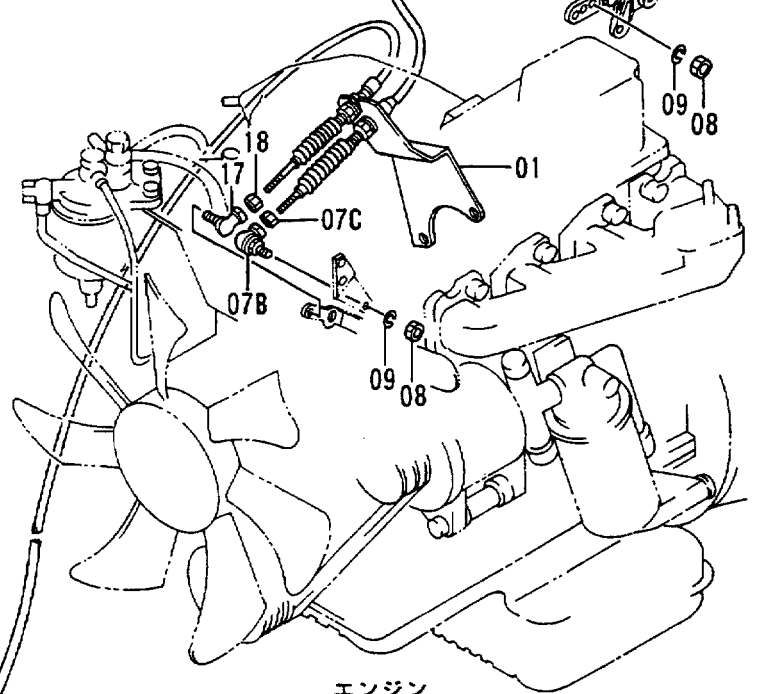
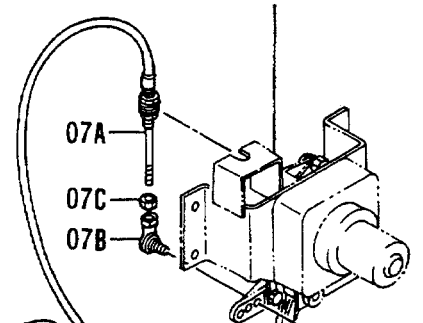
30001-

符号 ITEM	部品番号 PART NO.	部 品 名 PART NAME	or PART NAME CODE	数量 Q'TY	サービス コード S.C	適用号機 SERIAL NO.	代替部品 REPLACEABLE PART	
							互換性 ICA	部品番号 PART NO.
01-34	9094106	モータ アツセン	MOTOR ASS'Y	1				
01	4257163	・モータ; ステップ	・MOTOR; STEP	1				
03	4257159	・ブラケット	・BRACKET	2				
04	3051015	・レバ -	・LEVER	1				
05	94-2204	・キー	・KEY	1				
08	M500605	・ナット	・NUT	4				
09	A590906	・ワッシャ; スプリング	・WASHER; SPRING	6				
10	4257162	・ピン	・PIN	1				
12	991337	・リング; リテイニング	・RING; RETAINING	1				
14	4257164	・センサ; アンクル	・SENSOR; ANGLE	1				
15	M340616	・ボルト; ソケット	・BOLT; SOCKET	2				
16	4254025	・リンク	・LINK	1				
17	4254023	・ピン	・PIN	2				
22	4257161	・ボルト	・BOLT	1				
25	4260781	・ブッシング	・BUSHING	2				
26	2030310	・レバ -	・LEVER	1				
28	J011060	・ボルト; セムス	・BOLT; SEMS	4				
29	991336	・リング; リテイニング	・RING; RETAINING	2				
30	9095828	・スプリング アツセン	・SPRING ASS'Y	1				
30A	4056017	・ジョイント; ボール	・JOINT; BALL	2				
30B	4261314	・ブッシング	・BUSHING	1				
30C	4064463	・リング; リテイニング	・RING; RETAINING	1				
30D	M500605	・ナット	・NUT	2				
30E	4258876	・スプリング	・SPRING	1				
30F	J010614	・ボルト; セムス	・BOLT; SEMS	1				
30G	4266428	・シート; スプリング	・SEAT; SPRING	1				
30H	4278445	・シート; スプリング	・SEAT; SPRING	1				
30I	9737377	・リング	・RING	1				
30J	4278473	・ロッド	・ROD	1				
30K	4278446	・スペーサ	・SPACER	1				
31	M500807	・ナット	・NUT	1				
32	4271909	・スプリング	・SPRING	1				
33	7024515	・ブラケット	・BRACKET	1				
34	A590914	・ワッシャ; スプリング	・WASHER; SPRING	1				
101	J011020	ボルト; セムス	BOLT; SEMS	4				

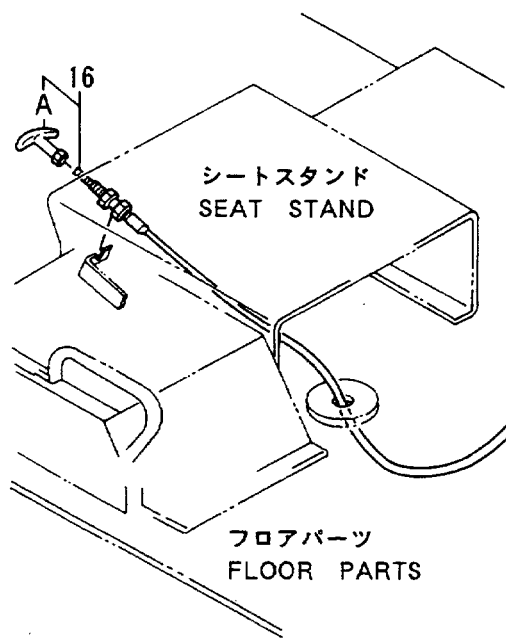
# エンジンコントロールケーブル Engine Control Cable



エンジンコントロールモータ  
ENGINE CONTROL MOTOR



エンジン  
ENGINE



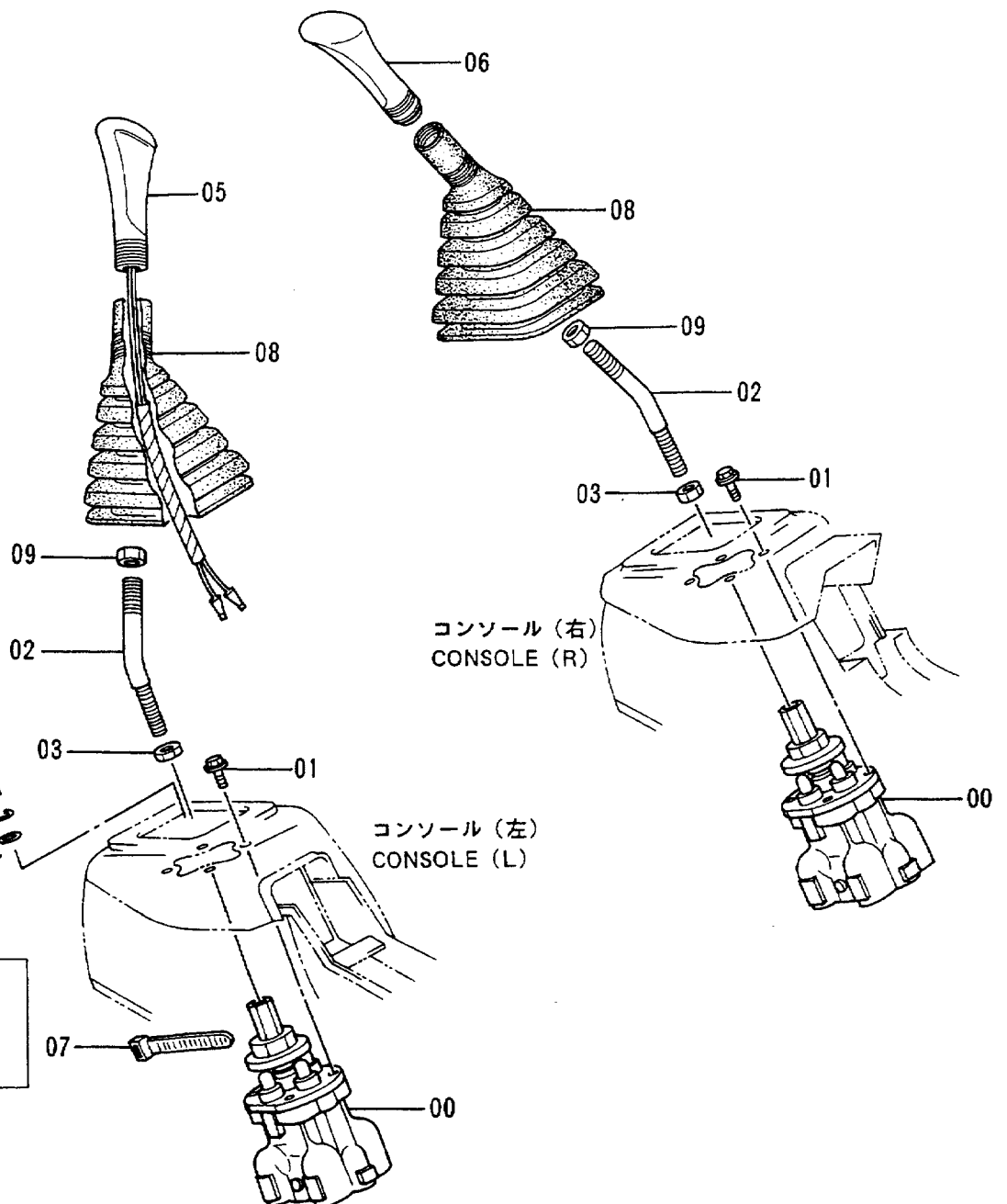
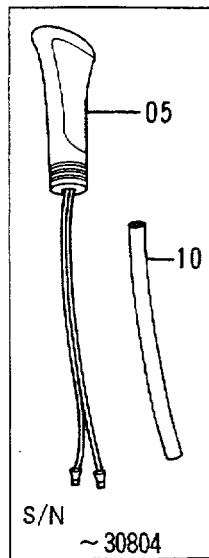
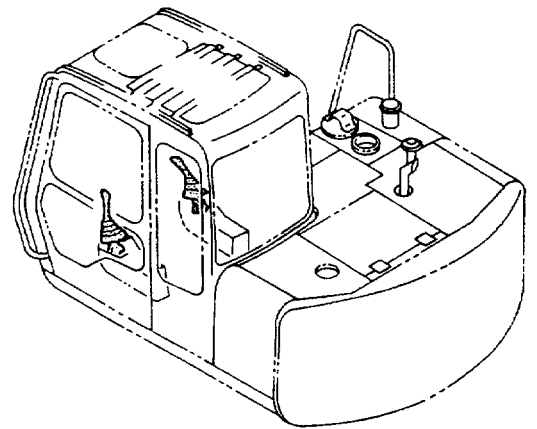
シートスタンド  
SEAT STAND

フロアパーツ  
FLOOR PARTS





# 操作レバー (1) Control Lever (1)

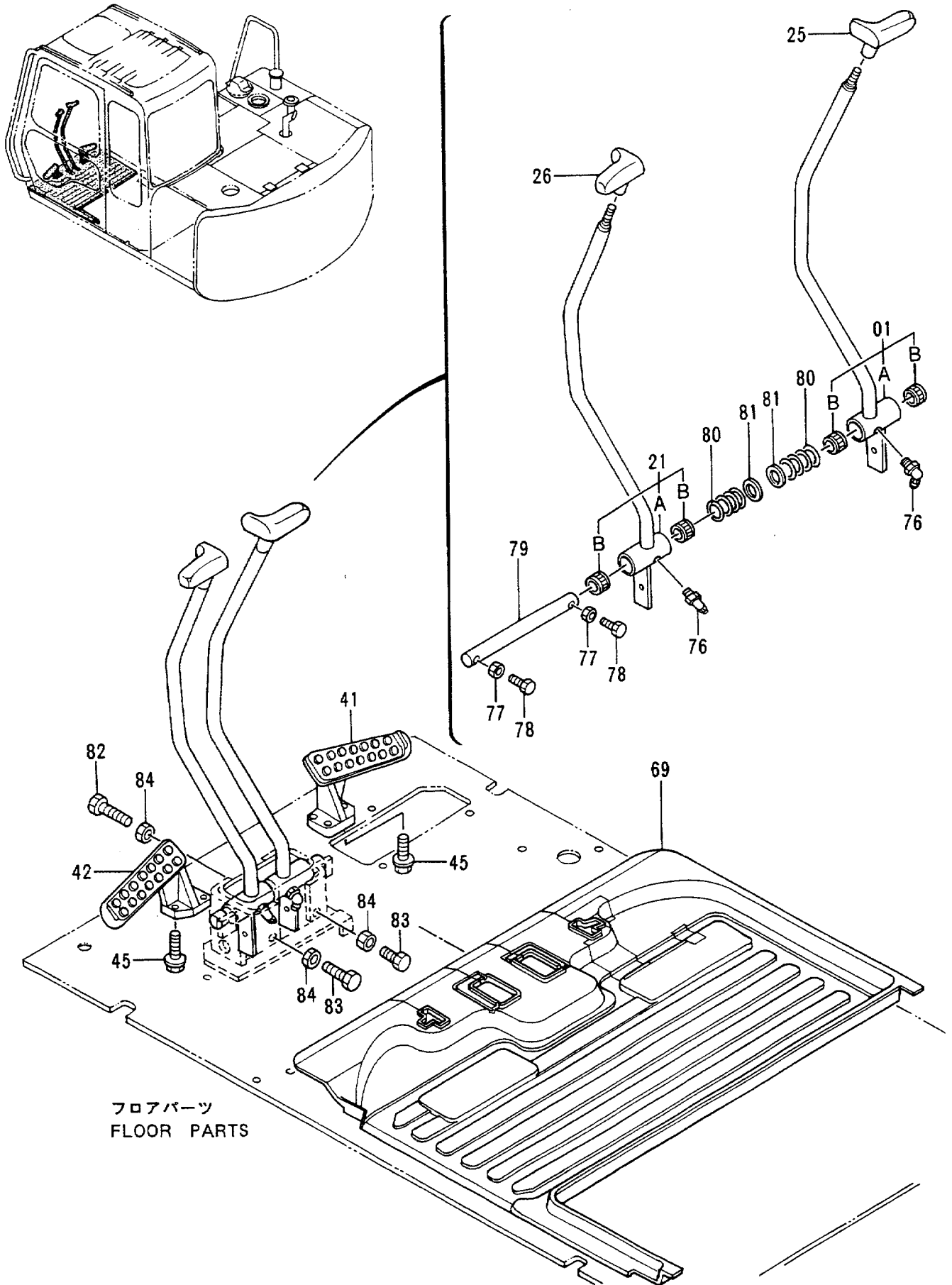


ソサレバ - (1)  
CONTROL LEVER (1)

30001-

符号 ITEM	部品番号 PART NO.	部品名 PART NAME	or PART NAME CODE	数量 Q'TY	サービス コード S.C	適用号機 SERIAL NO.	互換性 ICA	代替部品 REPLACEABLE PART	
								部品番号 PART NO.	数量 Q'TY
00	9101511	バルブ ;パイロット	VALVE;PILOT	2	H				
01	J020825	ボルト;セムス	BOLT;SEMS	8	#	-34742			
01	J020825	ボルト;セムス	BOLT;SEMS	7	#	34743-			
02	4284522	レバ	LEVER	2					
03	J950014	ナット	NUT	2					
05	2031488	グリップ	GRIP	1		-30804	I	2036684	1
05	2036684	グリップ	GRIP	1		30805-34742	I	2033123	1
05	2033123	グリップ	GRIP	1	#	34743-			
06	2031487	グリップ	GRIP	1					
07	4055311	クリップ ;バンド	CLIP;BAND	1	#				
08	2030275	ブーツ	BOOT	2					
09	J952012	ナット	NUT	2					
10	4300772	チューブ	TUBE	1		-30804			
104	4339621	ボルト	BOLT	1	#	34743-			
105	A590908	ワッシャ;スプリング	WASHER;SPRING	1	#	34743-			
106	A590108	ワッシャ;プレーン	WASHER;PLANE	1	#	34743-			

# 操作レバー (2) Control Lever (2)



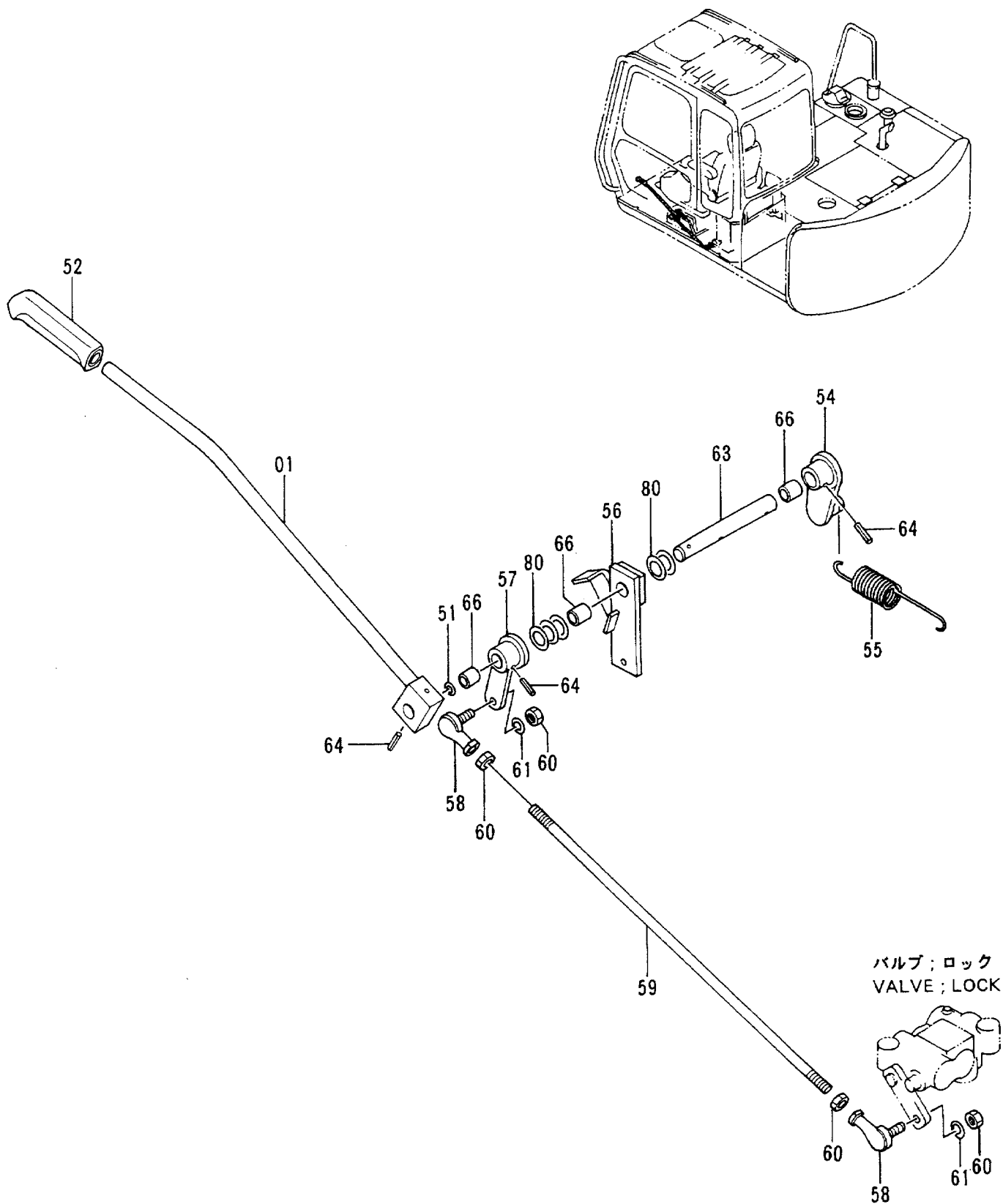
フロアパーツ  
FLOOR PARTS

ツサレバ - (2)  
CONTROL LEVER (2)

30001-

符号 ITEM	部品番号 PART NO.	部品名 PART NAME	or PART NAME CODE	数量 QTY	サービス コード S.C	適用号機 SERIAL NO.	互換性 ICA	代替部品 REPLACEABLE PART	
								部品番号 PART NO.	数量 QTY
01	9114138	レバ -	LEVER	1					
01A	8054357	・レバ -	・LEVER	1					
01B	4063692	・ベアリング ; ニードル	・BRG. ; NEEDLE	2					
21	9114140	レバ -	LEVER	1					
21A	8054358	・レバ -	・LEVER	1					
21B	4063692	・ベアリング ; ニードル	・BRG. ; NEEDLE	2					
25	2030249	グリップ	GRIP	1					
26	2030254	グリップ	GRIP	1					
41	1015478	レスト ; フット	REST ; FOOT	1					
42	1015477	レスト ; フット	REST ; FOOT	1					
45	J011035	ボルト ; セムス	BOLT ; SEMS	6					
69	0001309	マット ; フロア	MAT ; FLOOR	1					
76	J75581	フィッティング ; グリース	FITTING ; GREASE	2					
77	J950010	ナット	NUT	2					
78	J901030	ボルト	BOLT	2					
79	4201336	ピン	PIN	1					
80	4081592	シム	SHIM	8					
81	A590120	ワッシャ ; プレーン	WASHER ; PLANE	2					
82	M261245	ボルト	BOLT	2					
83	M261260	ボルト	BOLT	2					
84	J950012	ナット	NUT	4					

操作レバー (3)  
Control Lever (3)

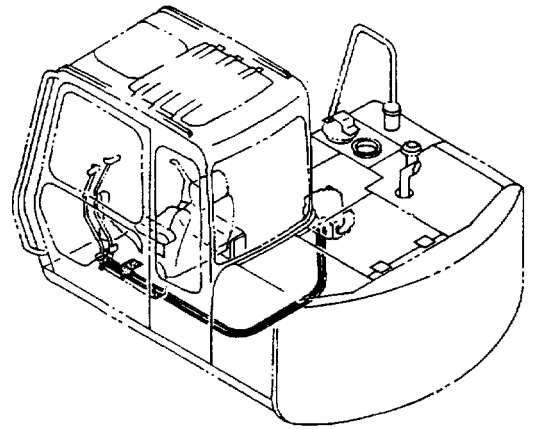


ツサレバ - (3)  
CONTROL LEVER (3)

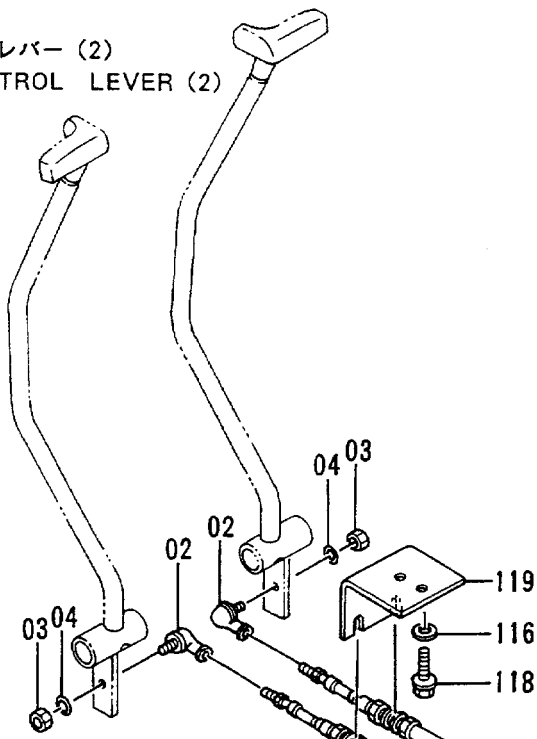
30001-

符号 ITEM	部品番号 PART NO.	部品名 PART NAME	or PART NAME CODE	数量 Q'TY	サービス コード S.C	通用号機 SERIAL NO.	互換性 ICA	代替部品 REPLACEABLE PART	
								部品番号 PART NO.	数量 Q'TY
01	8050900	レバ - ; ロック	LEVER; LOCK	1					
51	A590116	ワッシャ; プレーン	WASHER; PLANE	1					
52	3051611	グリップ	GRIP	1					
54	9739716	リンク	LINK	1					
55	4189184	スプリング; テンション	SPRING; TENSION	1					
56	8053432	リンク	LINK	1					
57	9738059	リンク	LINK	1					
58	4056018	ジョイント; ボール	JOINT; BALL	2					
59	4259591	ロッド	ROD	1					
60	M500807	ナット	NUT	4					
61	A590908	ワッシャ; スプリング	WASHER; SPRING	2					
63	4259592	ピン	PIN	1					
64	4027427	ピン; スプリング	PIN; SPRING	3					
66	4259767	ブッシング	BUSHING	3					
80	4081592	シム	SHIM	5					

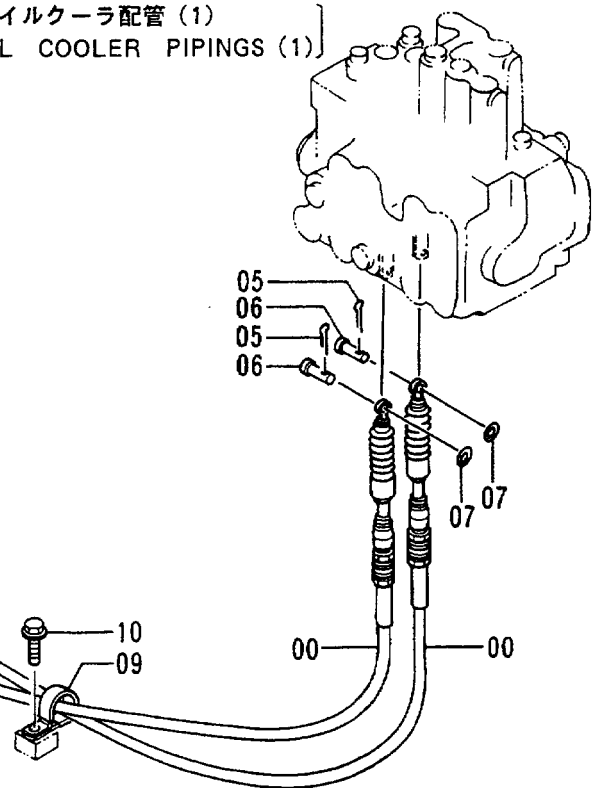
# 走行レバーケーブル Travel Lever Cable



操作レバー (2)  
CONTROL LEVER (2)



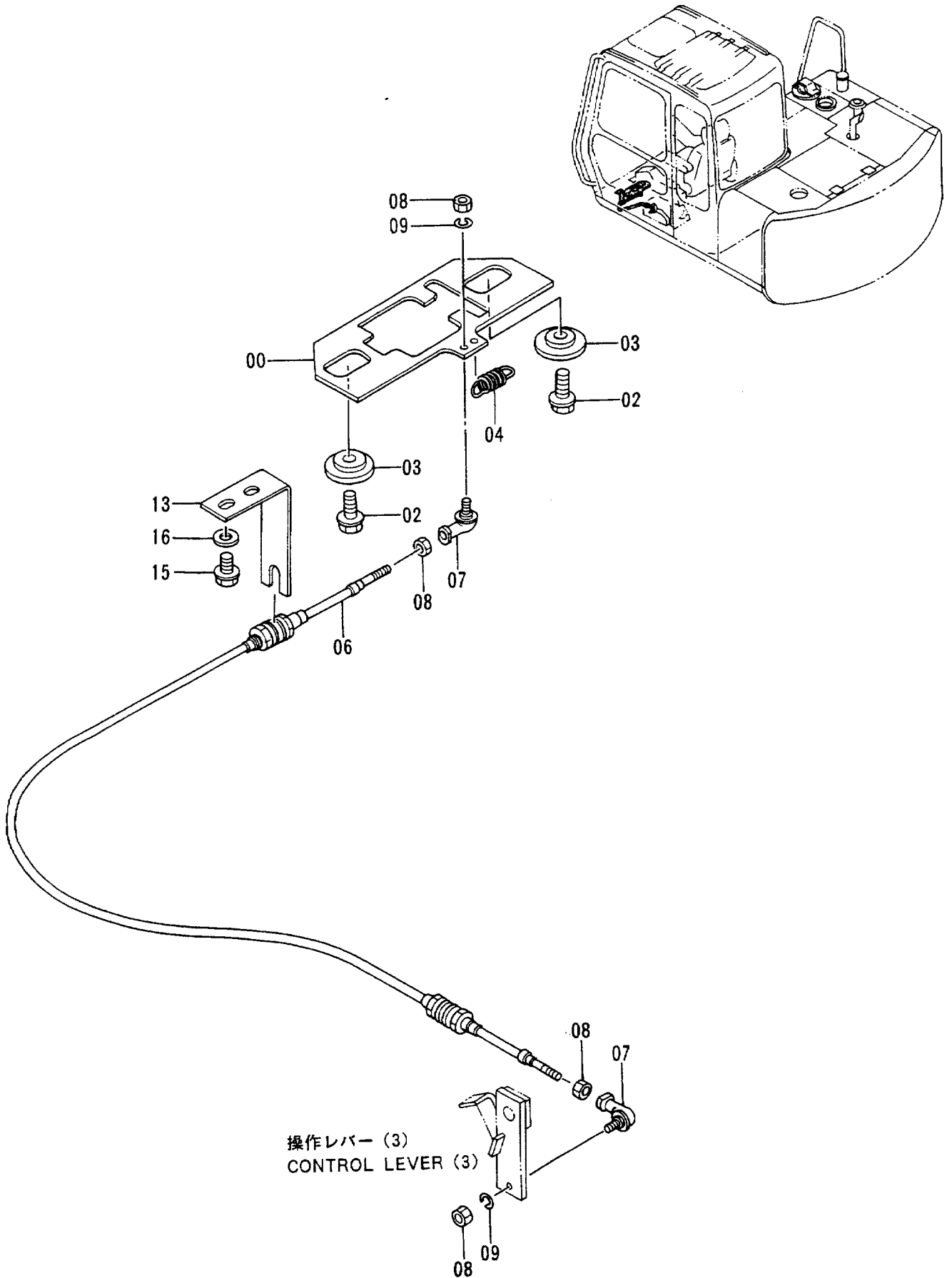
バルブ ; コントロール  
VALVE ; CONTROL  
[オイルクーラ配管 (1)]  
[OIL COOLER PIPINGS (1)]





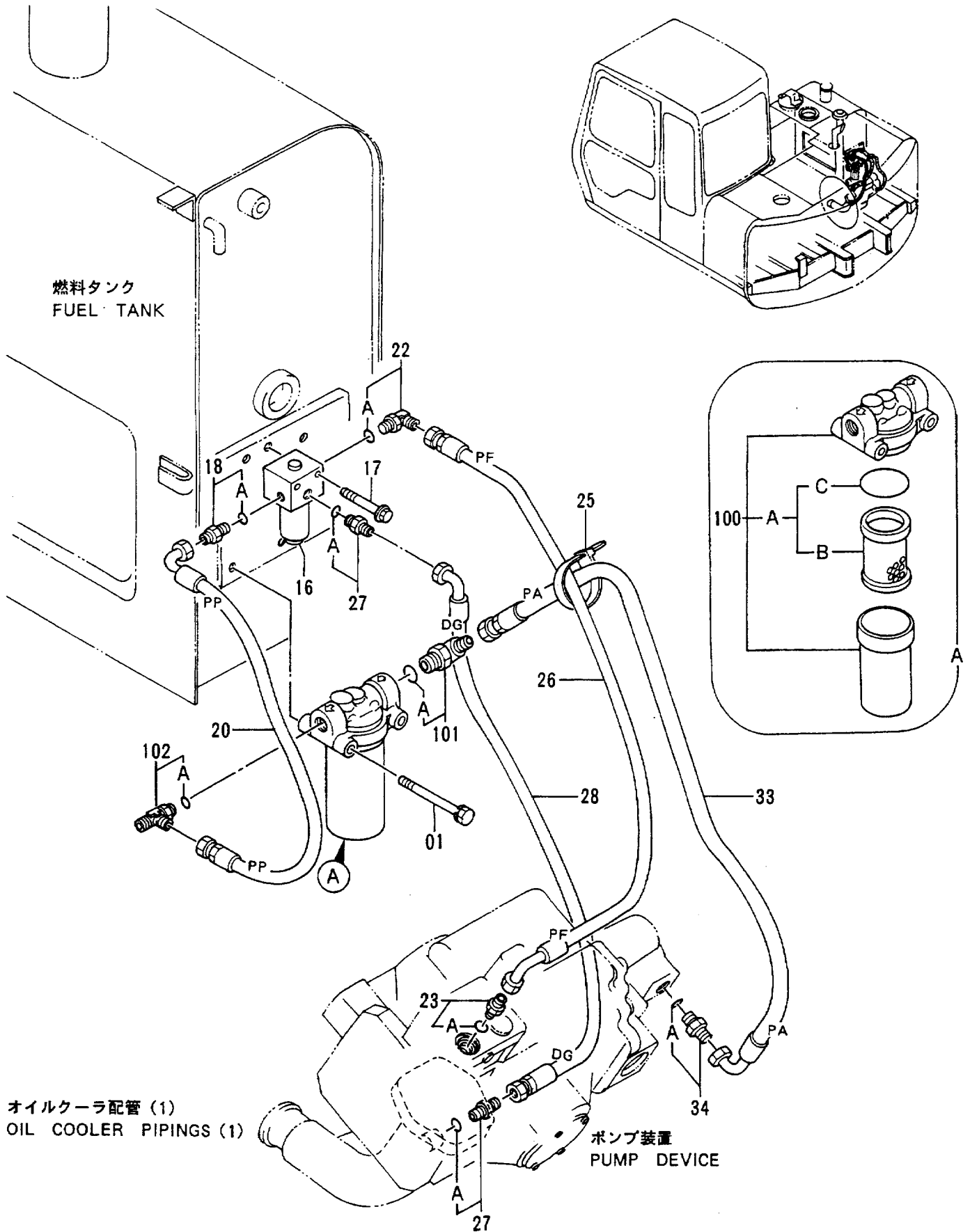


# レバーロック Lever Lock





パイロット配管 (1-1) <STD>  
 Pilot Pipings (1-1) <STD>



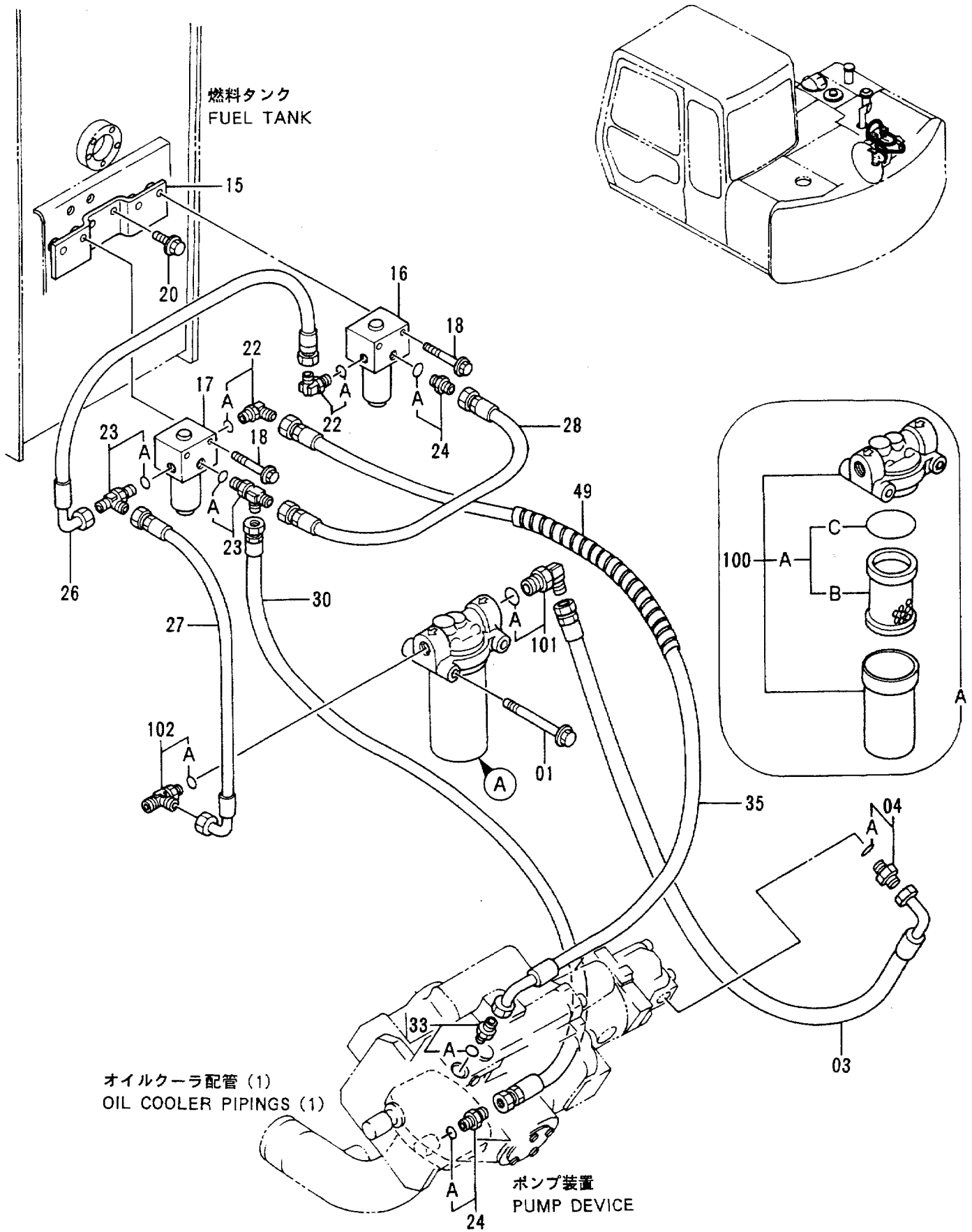
パイロットパイプ (1-1) <STD>  
PILOT PIPINGS (1-1) <STD>

30001-

符号 ITEM	部品番号 PART NO.	部品名 PART NAME	or PART NAME CODE	数量 Q'TY	サービス コード S.C	適用号機 SERIAL NO.	代替部品 REPLACEABLE PART	
							互換性 ICA	部品番号 PART NO.
01	J011095	ボルト;セムス	BOLT;SEMS	2				
16	4273526	バルブ;ソレノイド	VALVE;SOL.	1	H			
17	J010860	ボルト;セムス	BOLT;SEMS	2				
18	4200465	アダプタ;S	ADAPTER;S	1				
18A	957366	・O-リング	・O-RING	1				
20	4249350	ホース (PP)	HOSE (PP)	1				
22	4154670	エルボ;S	ELBOW;S	1				
22A	957366	・O-リング	・O-RING	1				
23	4200465	アダプタ;S	ADAPTER;S	1				
23A	957366	・O-リング	・O-RING	1				
25	4055312	クリップ;バンド	CLIP;BAND	1				
26	4295830	ホース (PF)	HOSE (PF)	1				
27	4200465	アダプタ;S	ADAPTER;S	2				
27A	957366	・O-リング	・O-RING	1				
28	4294598	ホース (DG)	HOSE (DG)	1				
33	4303824	ホース	HOSE	1				
34	4210361	アダプタ;S	ADAPTER;S	1				
34A	4506418	・O-リング	・O-RING	1				
100	4191300	フィルタ;オイル	FILTER;OIL	1				
100A	4207841	・エレメント;オイル	・ELEMENT;OIL	1				
100B	4191301	・エレメント;フィルタ	・ELEMENT;FILTER	1				
100C	A811065	・O-リング	・O-RING	1				
101	4154672	エルボ;S	ELBOW;S	1				
101A	4506418	・O-リング	・O-RING	1				
102	4217345	チー;S	TEE;S	1				
102A	4506418	・O-リング	・O-RING	1				

パイロット配管 (1-1) <N.EUROPE>

Pilot Pipings (1-1) <N.EUROPE>

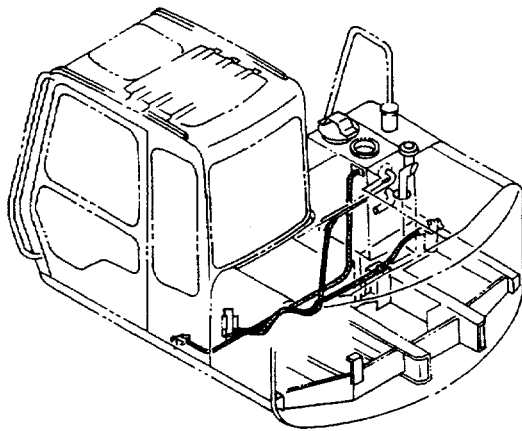


パイロットパイプ (1-1) <N.EUROPE>  
PILOT PIPINGS (1-1) <N.EUROPE>

30001-

符号 ITEM	部品番号 PART NO.	部品名 PART NAME	or PART NAME CODE	数量 QTY	サービス コード S.C	適用号機 SERIAL NO.	互換性 ICA	代替部品 REPLACEABLE PART	
								部品番号	数量
01	J011095	ボルト;セムス	BOLT;SEMS	2					
03	4282549	ホース	HOSE	1					
04	4210361	アダプタ;S	ADAPTER;S	1					
04A	4506418	・O-リング	・O-RING	1					
15	9737936	ブラケット	BRACKET	1					
16	4261289	バルブ;ソレノイド	VALVE;SOL.	1	H				
17	4273526	バルブ;ソレノイド	VALVE;SOL.	1	H				
18	J010860	ボルト;セムス	BOLT;SEMS	4					
20	J010820	ボルト;セムス	BOLT;SEMS	2					
22	4154670	エルボ;S	ELBOW;S	2					
22A	957366	・O-リング	・O-RING	1					
23	4203171	チー;S	TEE;S	2					
23A	957366	・O-リング	・O-RING	1					
24	4200465	アダプタ;S	ADAPTER;S	2					
24A	957366	・O-リング	・O-RING	1					
26	4316263	ホース;ナイロン	HOSE;NYLON	1					
27	4316264	ホース;ナイロン	HOSE;NYLON	1					
28	4207375	ホース;ナイロン	HOSE;NYLON	1					
30	4269793	ホース	HOSE	1					
33	4200465	アダプタ;S	ADAPTER;S	1					
33A	957366	・O-リング	・O-RING	1					
35	4322500	ホース	HOSE	1					
49	4149557	プロテクタ	PROTECTOR	1					
100	4191300	フィルタ;オイル	FILTER;OIL	1					
100A	4207841	・エレメント;オイル	・ELEMENT;OIL	1					
100B	4191301	・エレメント;フィルタ	・ELEMENT;FILTER	1					
100C	A811065	・O-リング	・O-RING	1					
101	4154672	エルボ;S	ELBOW;S	1					
101A	4506418	・O-リング	・O-RING	1					
102	4217345	チー;S	TEE;S	1					
102A	4506418	・O-リング	・O-RING	1					

# パイロット配管 (1-2) Pilot Pipings (1-2)

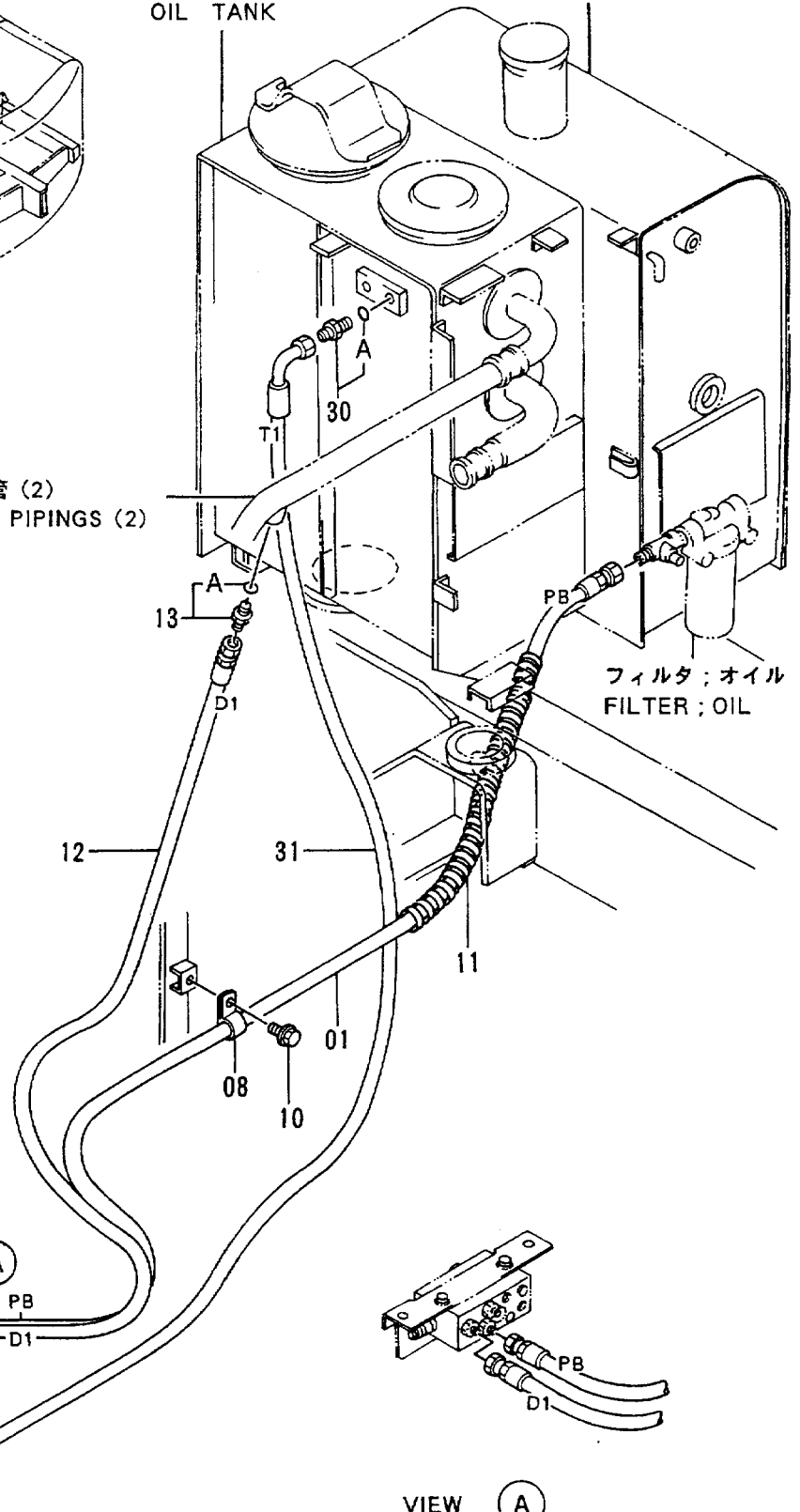


オイルタンク  
OIL TANK

燃料タンク  
FUEL TANK

オイルクーラ配管 (2)  
OIL COOLER PIPINGS (2)

フィルタ ; オイル  
FILTER ; OIL



バルブ ; フロウコントロール  
VALVE ; FC  
[パイロット配管 (3-1)  
PILOT PIPINGS (3-1)]

バルブ ; ロック  
VALVE ; LOCK  
[パイロット配管 (3-1)  
PILOT PIPINGS (3-1)]

VIEW A

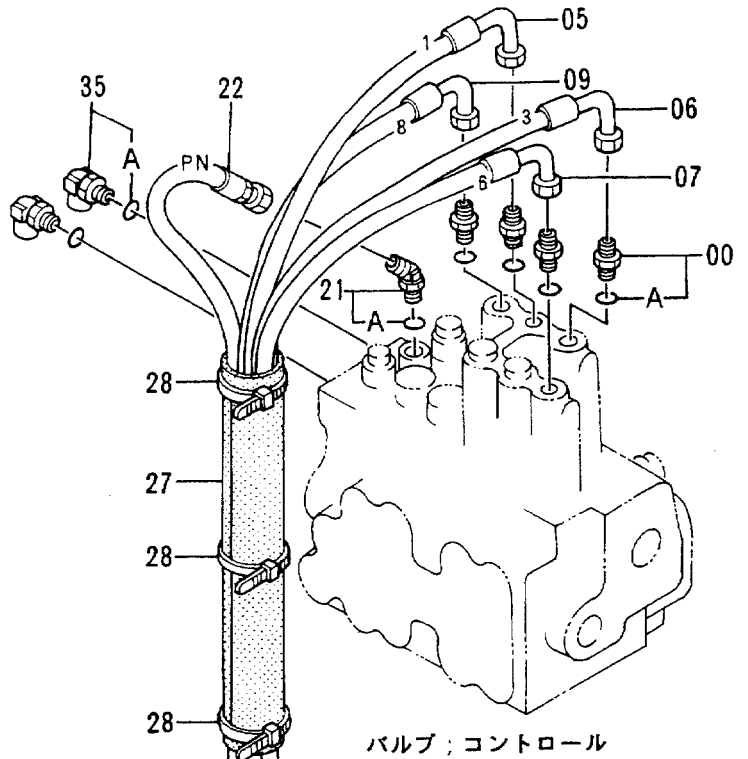
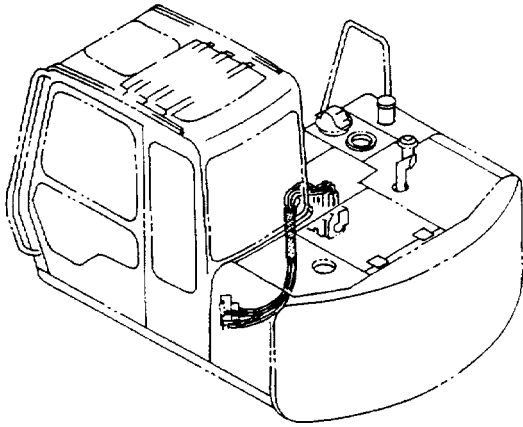
パイロットパイプ (1-2)  
PILOT PIPINGS (1-2)

30001-

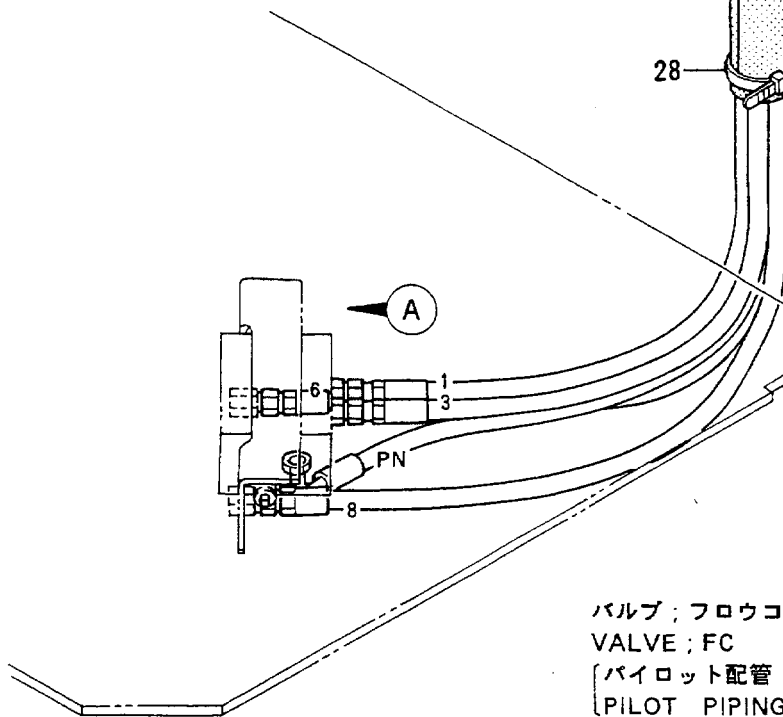
符号 ITEM	部品番号 PART NO.	部品名 PART NAME	or PART NAME CODE	数量 Q'TY	サービス コード S.C	適用号機 SERIAL NO.	互換性 ICA	代替部品 REPLACEABLE PART	
								部品番号 PART NO.	数量 Q'TY
01	4294595	ホース (PB)	HOSE (PB)	1					
08	4190277	クリップ	CLIP	1					
10	J011020	ボルト;セムス	BOLT;SEMS	1					
11	4133527	プロテクタ	PROTECTOR	1					
12	4294596	ホース;ナイロン (D1)	HOSE;NYLON (D1)	1					
13	4200466	アダプタ;S	ADAPTER;S	1					
13A	4509180	・O-リング	・O-RING	1					
30	4200466	アダプタ;S	ADAPTER;S	1					
30A	4509180	・O-リング	・O-RING	1					
31	4298274	ホース;ナイロン (T1)	HOSE;NYLON (T1)	1					



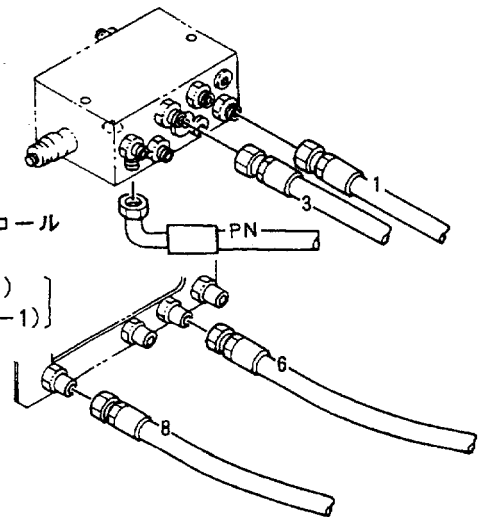
パイロット配管 (2-1)  
Pilot Pipings (2-1)



バルブ ; コントロール  
VALVE ; CONTROL  
[ オイルクーラ配管 (1)  
OIL COOLER PIPINGS (1) ]



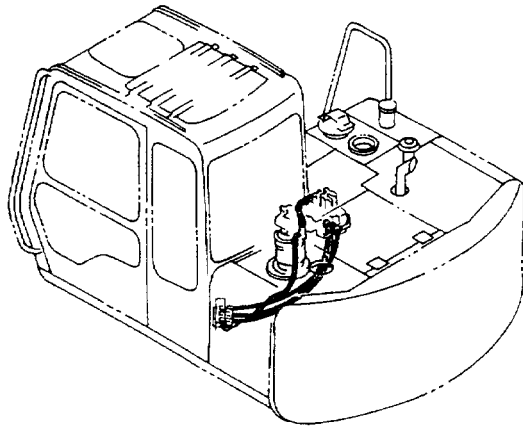
バルブ ; フロウコントロール  
VALVE ; FC  
[ パイロット配管 (3-1)  
PILOT PIPINGS (3-1) ]



VIEW (A)

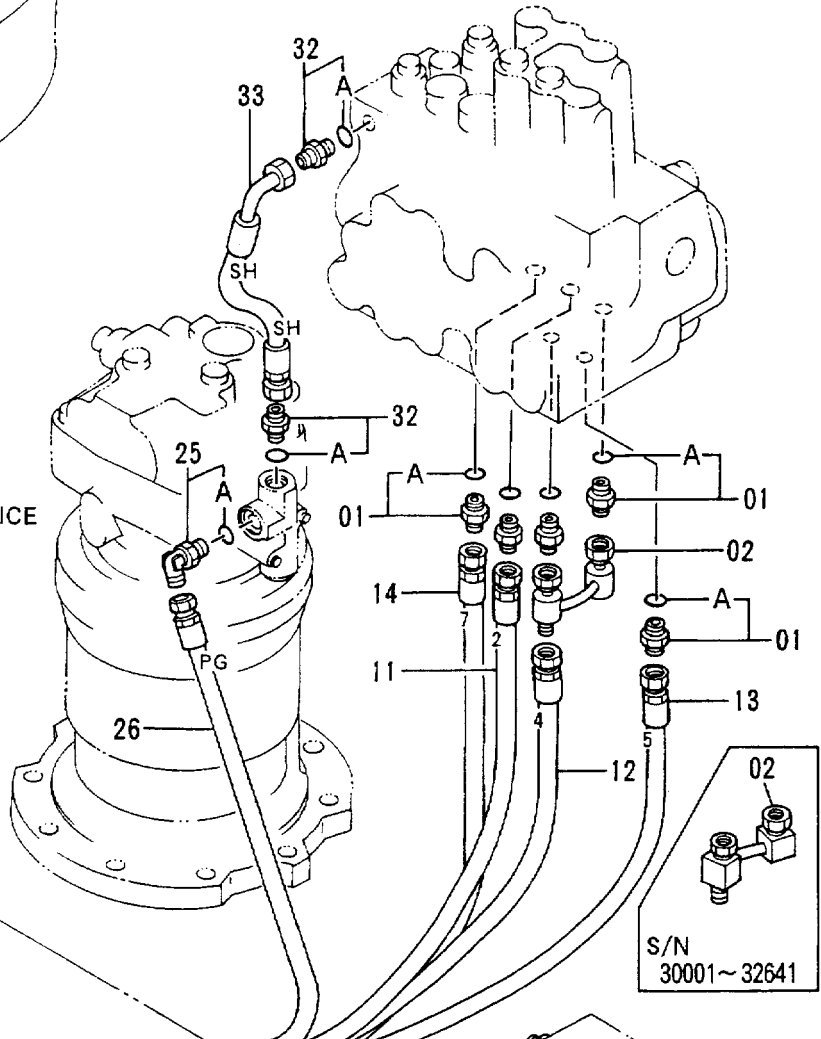


パイロット配管 (2-2) <STD>  
 Pilot Pipings (2-2) <STD>

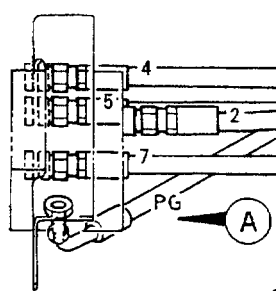


バルブ ; コントロール  
 VALVE ; CONTROL  
 [オイルクーラ配管 (1)  
 OIL COOLER PIPINGS (1)]

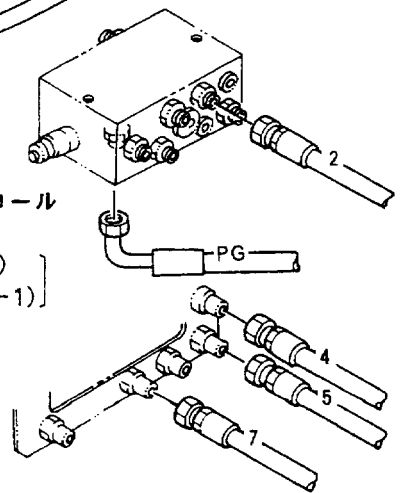
旋回装置  
 SWING DEVICE



S/N  
 30001~32641



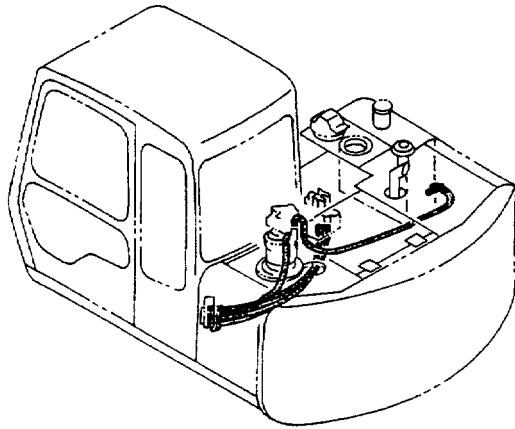
バルブ ; フロウコントロール  
 VALVE ; FC  
 [パイロット配管 (3-1)  
 PILOT PIPINGS (3-1)]



VIEW (A)



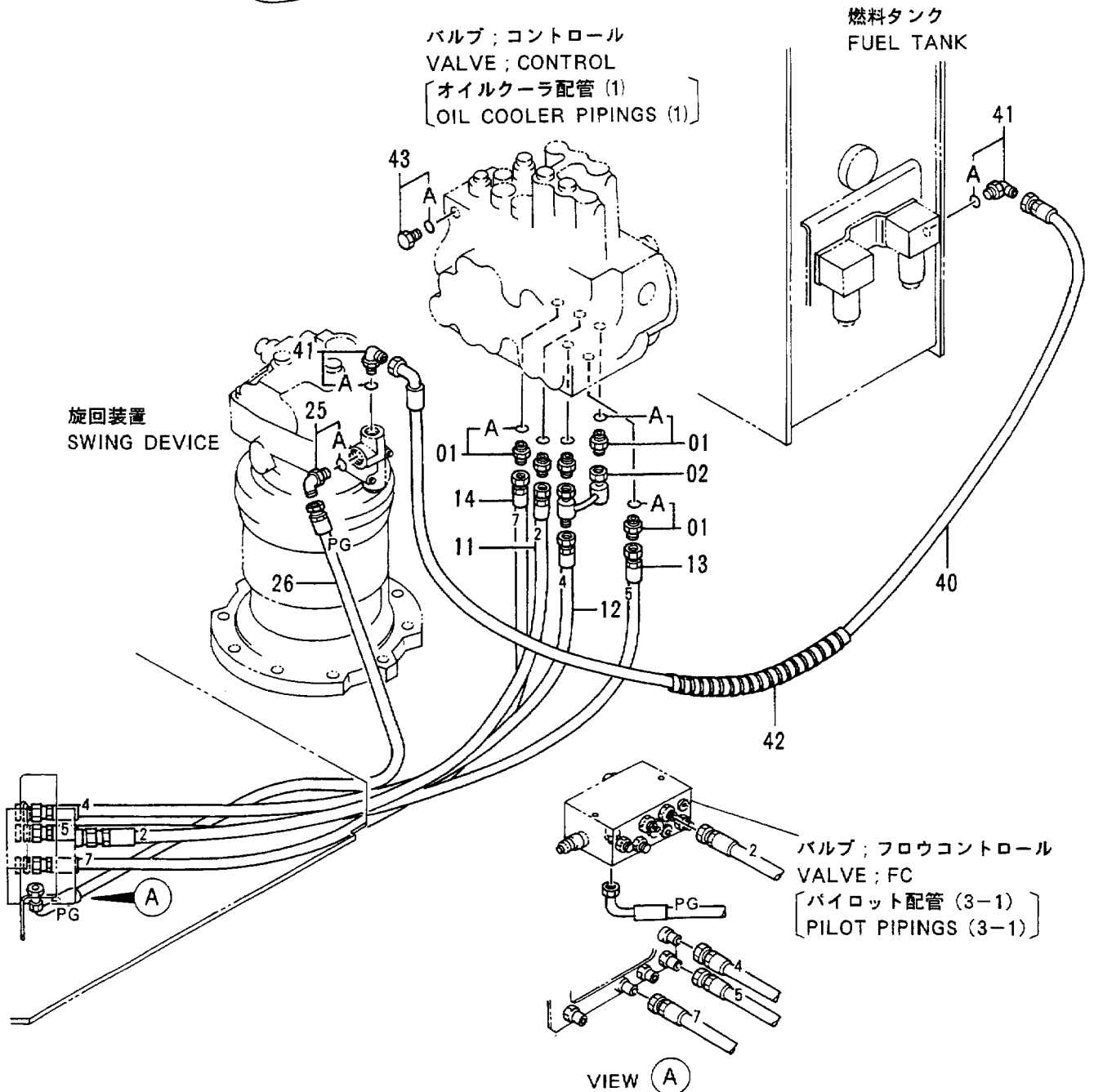
パイロット配管 (2-2) <N.EUROPE>  
 Pilot Pipings (2-2) <N.EUROPE>



バルブ ; コントロール  
 VALVE ; CONTROL  
 [ オイルクーラ配管 (1)  
 OIL COOLER PIPINGS (1) ]

燃料タンク  
 FUEL TANK

旋回装置  
 SWING DEVICE



バルブ ; フロウコントロール  
 VALVE ; FC  
 [ パイロット配管 (3-1)  
 PILOT PIPINGS (3-1) ]

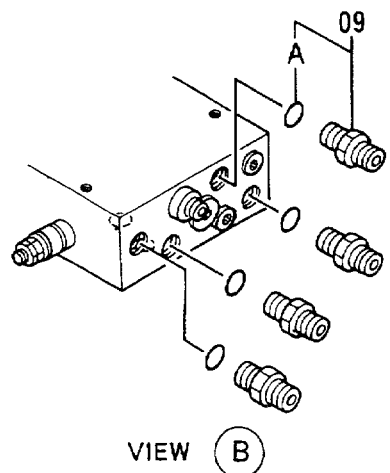
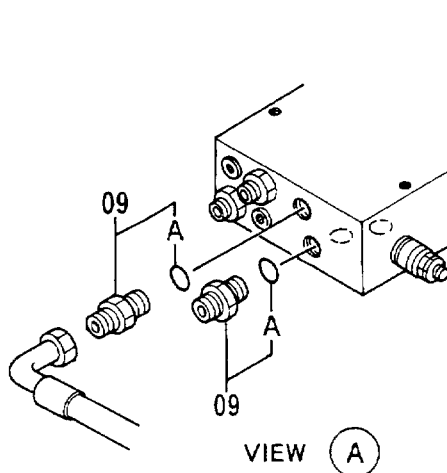
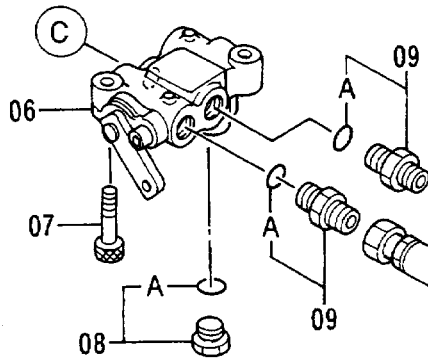
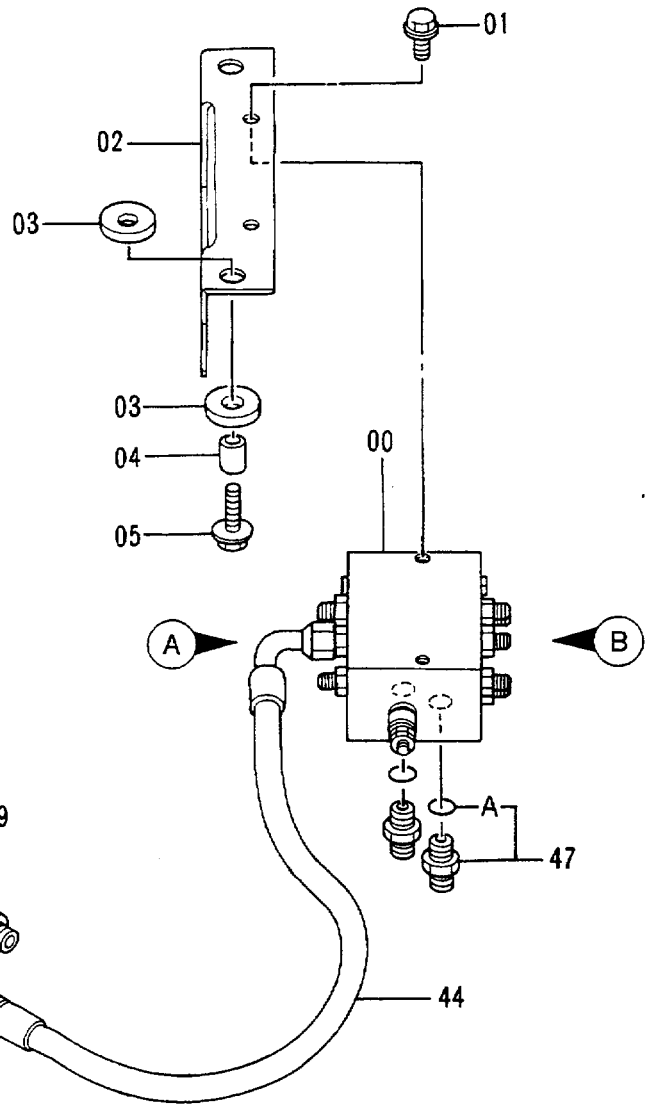
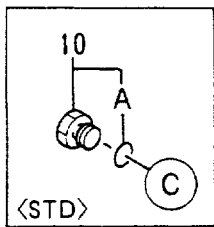
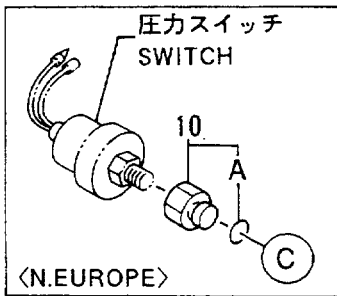
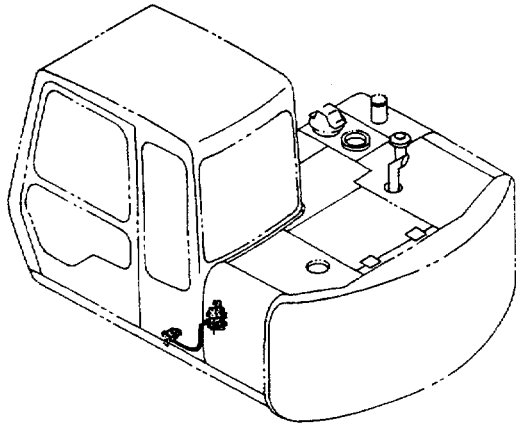
VIEW (A)

パイロットパイピング (2-2) <N.EUROPE>  
PILOT PIPINGS (2-2) <N.EUROPE>

30001-

符号 ITEM	部品番号 PART NO.	部品名 PART NAME	or PART NAME CODE	数量 QTY	サービス コード S.C	適用号機 SERIAL NO.	互換性 ICA	代替部品 REPLACEABLE PART	
								部品番号 PART NO.	数量 QTY
01	4200466	アダプタ;S	ADAPTER;S	5					
01A	4509180	・O-リング	・O-RING	1					
02	8057492	パイプ	PIPE	1					
11	4283696	ホース;ナイロン (2)	HOSE;NYLON (2)	1					
12	4294602	ホース;ナイロン (4)	HOSE;NYLON (4)	1					
13	4294603	ホース;ナイロン (5)	HOSE;NYLON (5)	1					
14	4203095	ホース;ナイロン (7)	HOSE;NYLON (7)	1					
25	4154670	エルボ ;S	ELBOW;S	1					
25A	957366	・O-リング	・O-RING	1					
26	4294605	ホース;ナイロン (PG)	HOSE;NYLON (PG)	1					
40	4295512	ホース	HOSE	1					
41	4156434	エルボ ;S	ELBOW;S	2					
41A	957366	・O-リング	・O-RING	1					
42	4133527	プロテクタ	PROTECTOR	3					
43	4093624	プラグ	PLUG	1					
43A	957366	・O-リング	・O-RING	1					

# パイロット配管 (3-1) Pilot Pipings (3-1)



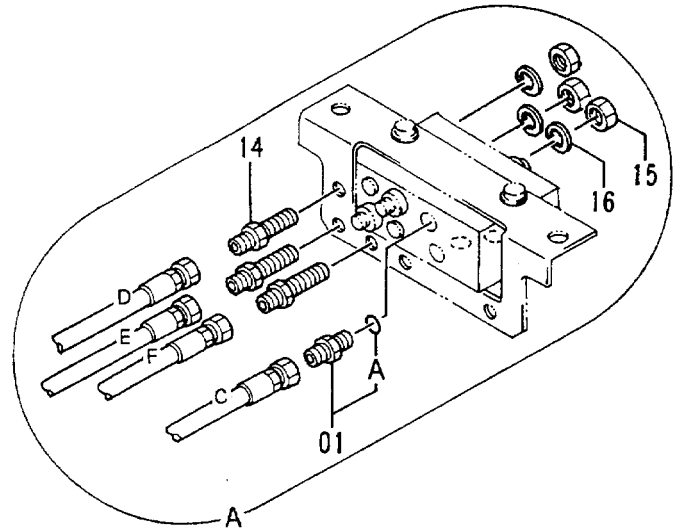
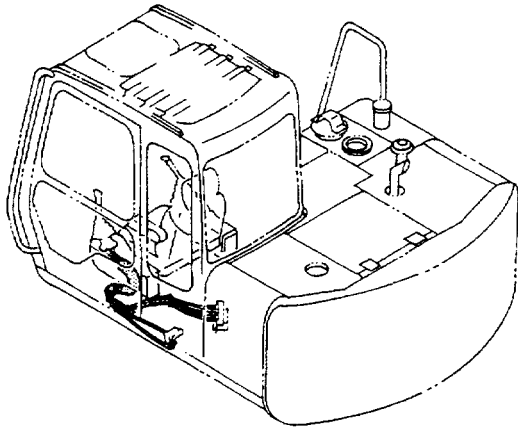
パイロットパイプ (3-1)  
PILOT PIPINGS (3-1)

30001-

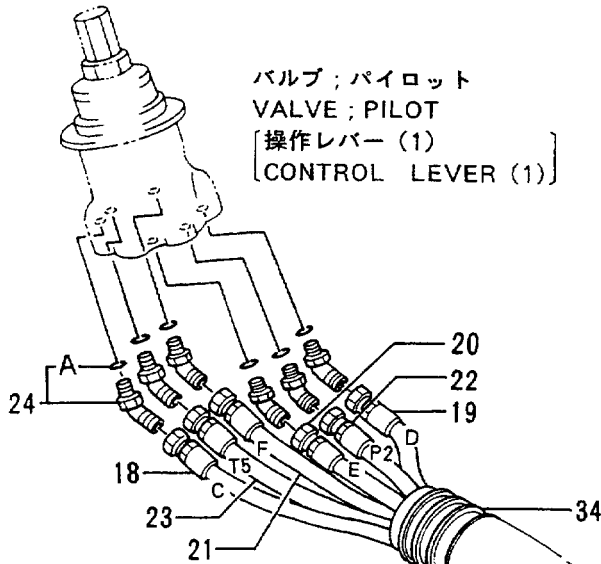
符号 ITEM	部品番号 PART NO.	部品名 PART NAME	or PART NAME CODE	数量 Q'TY	サービス コード S.C	適用号機 SERIAL NO.	互換性 ICA	代替部品 REPLACEABLE PART	
								部品番号 PART NO.	数量 Q'TY
00	4294401	バルブ;フロウコントロール	VALVE;FC	1	H				
01	J011020	ボルト;セムス	BOLT;SEMS	2					
02	3059688	ブラケット	BRACKET	1					
03	4284208	ラバー	RUBBER	4					
04	4283526	スペーサ	SPACER	2					
05	J031040	ボルト;セムス	BOLT;SEMS	2					
06	4254611	バルブ;ロック	VALVE;LOCK	1	H				
07	M341045	ボルト;ソケット	BOLT;SOCKET	2					
08	4092534	プラグ	PLUG	1					
08A	4509180	・O-リング	・O-RING	1					
09	4200466	アダプタ;S	ADAPTER;S	8					
09A	4509180	・O-リング	・O-RING	1					
10	4092534	プラグ <STD>	PLUG <STD>	1					
10A	4509180	・O-リング	・O-RING	1					
10	4226139	アダプタ <N.EUROPE>	ADAPTER <N.EUROPE>	1					
10A	957366	・O-リング	・O-RING	1					
44	4300565	ホース	HOSE	1					
47	4200465	アダプタ;S	ADAPTER;S	2					
47A	957366	・O-リング	・O-RING	1					



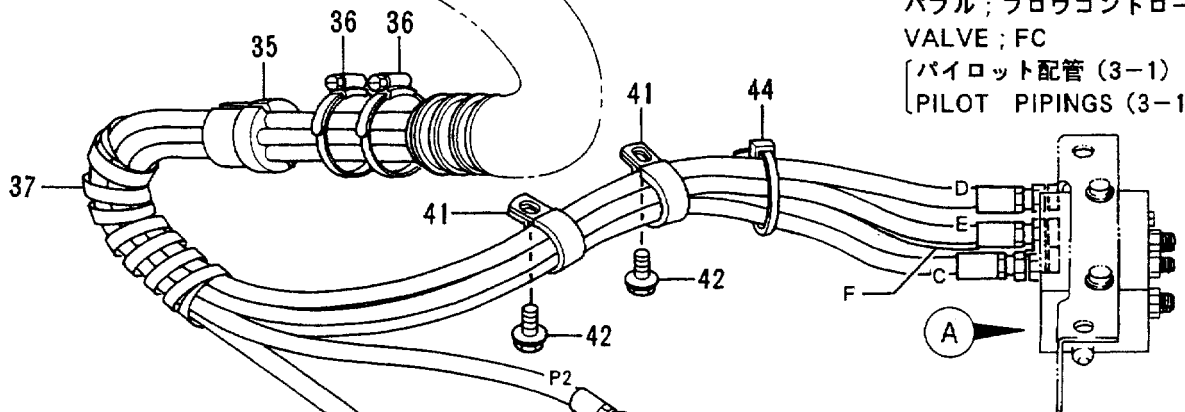
# パイロット配管 (3-2) Pilot Pipings (3-2)



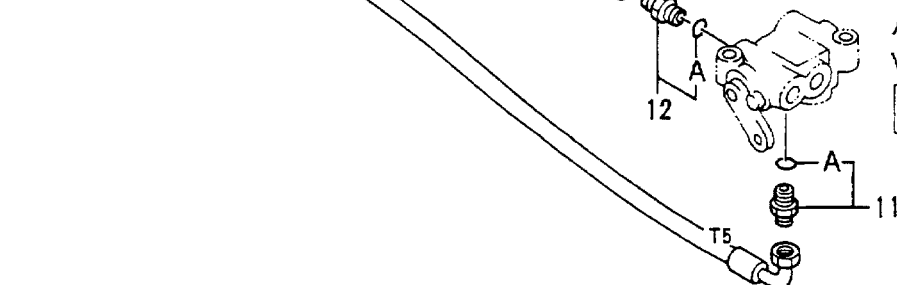
バルブ ; パイロット  
VALVE ; PILOT  
[ 操作レバー (1)  
CONTROL LEVER (1) ]



バルブ ; フロウコントロール  
VALVE ; FC  
[ パイロット配管 (3-1)  
PILOT PIPINGS (3-1) ]



バルブ ; ロック  
VALVE ; LOCK  
[ パイロット配管 (3-1)  
PILOT PIPINGS (3-1) ]

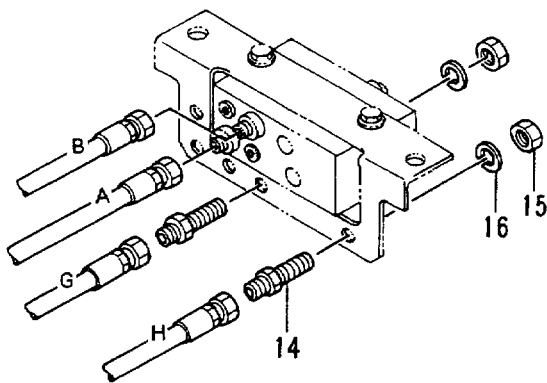
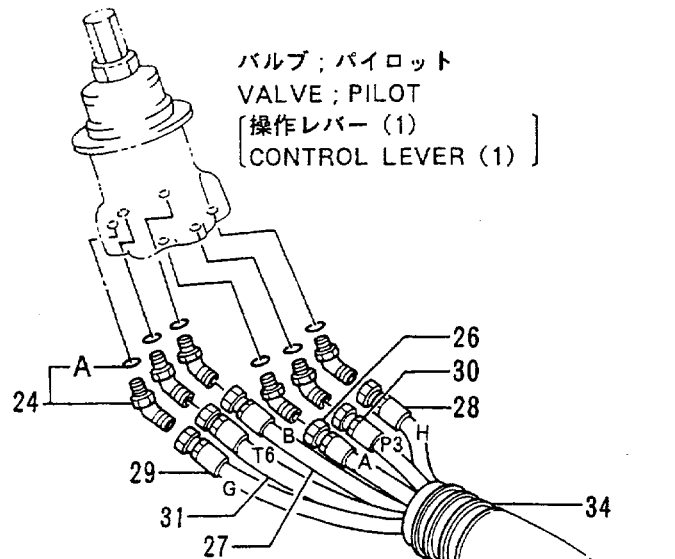
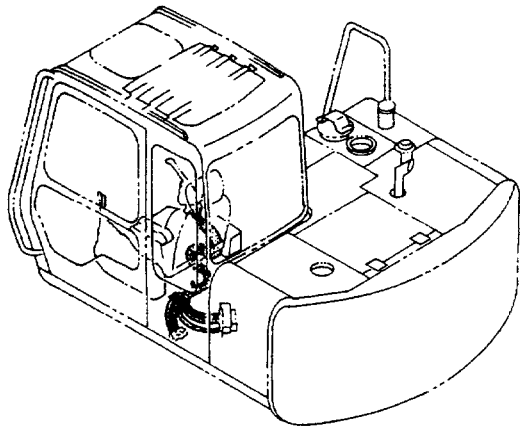


パイロットパイプ (3-2)  
PILOT PIPINGS (3-2)

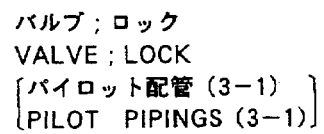
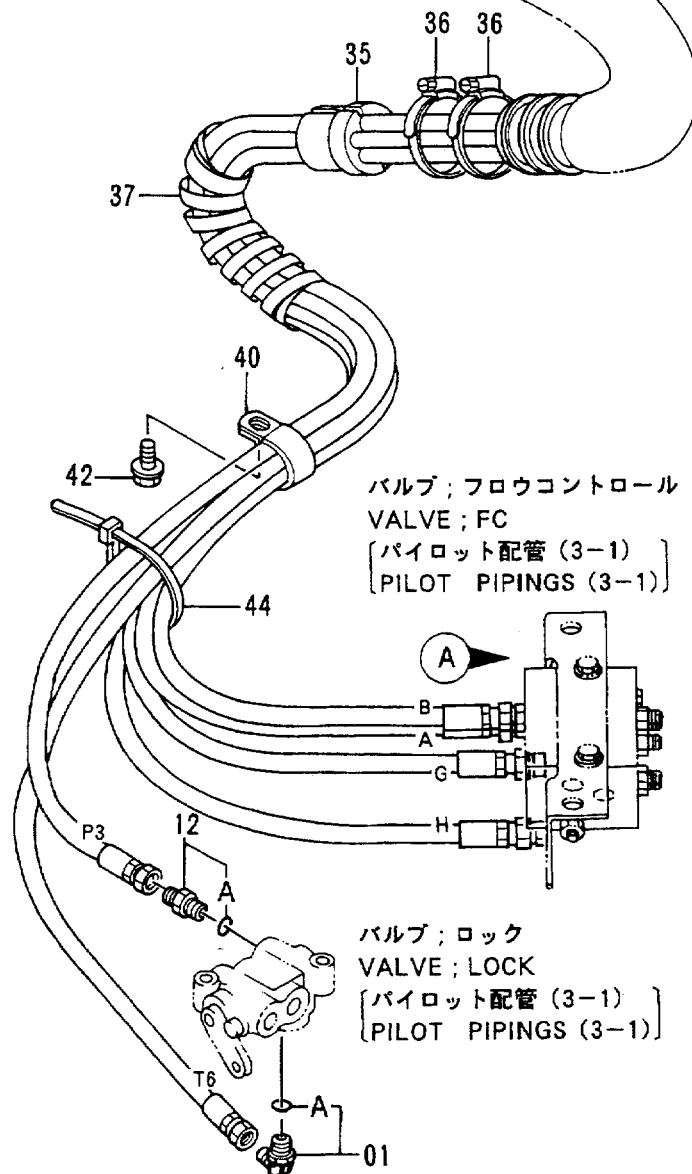
30001-

符号 ITEM	部品番号 PART NO.	部品名 PART NAME	or PART NAME CODE	数量 QTY	サービス コード S.C	適用号機 SERIAL NO.	互換性 ICA	代替部品 REPLACEABLE PART	
								部品番号 PART NO.	数量 QTY
01	4200466	アダプタ;S	ADAPTER;S	1					
01A	4509180	・O-リング	・O-RING	1					
11	4154671	エルボ;S	ELBOW;S	1					
11A	4509180	・O-リング	・O-RING	1					
12	4261938	フィルタ	FILTER	1					
12A	4509180	・O-リング	・O-RING	1					
14	4202532	アダプタ;S	ADAPTER;S	3					
15	4202531	ナット	NUT	3					
16	A590916	ワッシャ;スプリング	WASHER;SPRING	3					
18	4277480	ホース (C)	HOSE (C)	1		-31792	Y	4316024	1
18	4316024	ホース (C)	HOSE (C)	1		31793-			
19	4277481	ホース (D)	HOSE (D)	1					
20	4277482	ホース (E)	HOSE (E)	1					
21	4277483	ホース (F)	HOSE (F)	1					
22	4283998	ホース (P2)	HOSE (P2)	1					
23	4283999	ホース (T5)	HOSE (T5)	1					
24	4286916	エルボ;S	ELBOW;S	6					
24A	957366	・O-リング	・O-RING	1					
34	4259730	ホース	HOSE	1					
35	3056040	ストッパ	STOPPER	1					
36	4504491	クランプ;ホース	CLAMP;HOSE	2					
37	4044420	プロテクタ	PROTECTOR	1					
41	4190291	クリップ	CLIP	2					
42	J011020	ボルト;セムス	BOLT;SEMS	2					
44	4055312	クリップ;バンド	CLIP;BAND	2					

# パイロット配管 (3-3) Pilot Pipings (3-3)



VIEW (A)

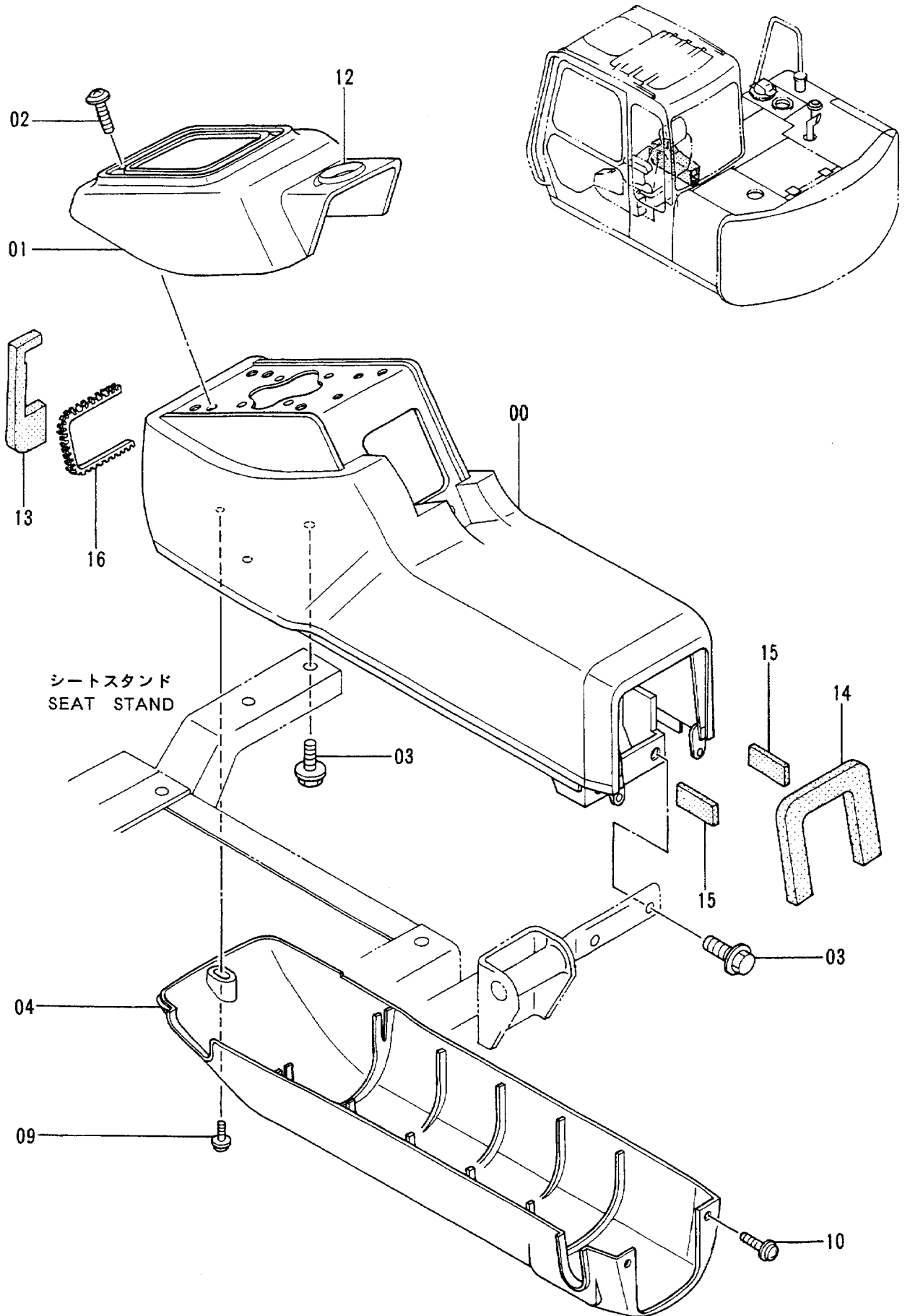


パイロット ハイカン (3-3)  
PILOT PIPINGS (3-3)

30001-

符号 ITEM	部品番号 PART NO.	部品名 PART NAME	or PART NAME CODE	数量 Q'TY	サービス コード S.C.	通用号機 SERIAL NO.	互換性 ICA	代替部品 REPLACEABLE PART	
								部品番号 PART NO.	数量 Q'TY
01	4154671	エルボ ;S	ELBOW;S	1					
01A	4509180	・O-リング	・O-RING	1					
12	4261938	フィルタ	FILTER	1					
12A	4509180	・O-リング	・O-RING	1					
14	4202532	アダプタ;S	ADAPTER;S	2					
15	4202531	ナット	NUT	2					
16	A590916	ワッシャ;スプリング	WASHER;SPRING	2					
24	4286916	エルボ ;S	ELBOW;S	6					
24A	957366	・O-リング	・O-RING	1					
26	4277476	ホース (A)	HOSE (A)	1					
27	4277477	ホース (B)	HOSE (B)	1					
28	4277478	ホース (H)	HOSE (H)	1					
29	4277479	ホース (G)	HOSE (G)	1					
30	4284000	ホース (P3)	HOSE (P3)	1					
31	4284001	ホース (T6)	HOSE (T6)	1					
34	4259730	ホース	HOSE	1					
35	3056040	ストッパ	STOPPER	1					
36	4504491	クランプ ;ホース	CLAMP;HOSE	2					
37	4044420	プロテクタ	PROTECTOR	1					
40	4190265	クリップ	CLIP	1					
42	J011020	ボルト;セムス	BOLT;SEMS	1					
44	4055312	クリップ ;バンド	CLIP;BAND	2					

# コンソール (右) Console (R)

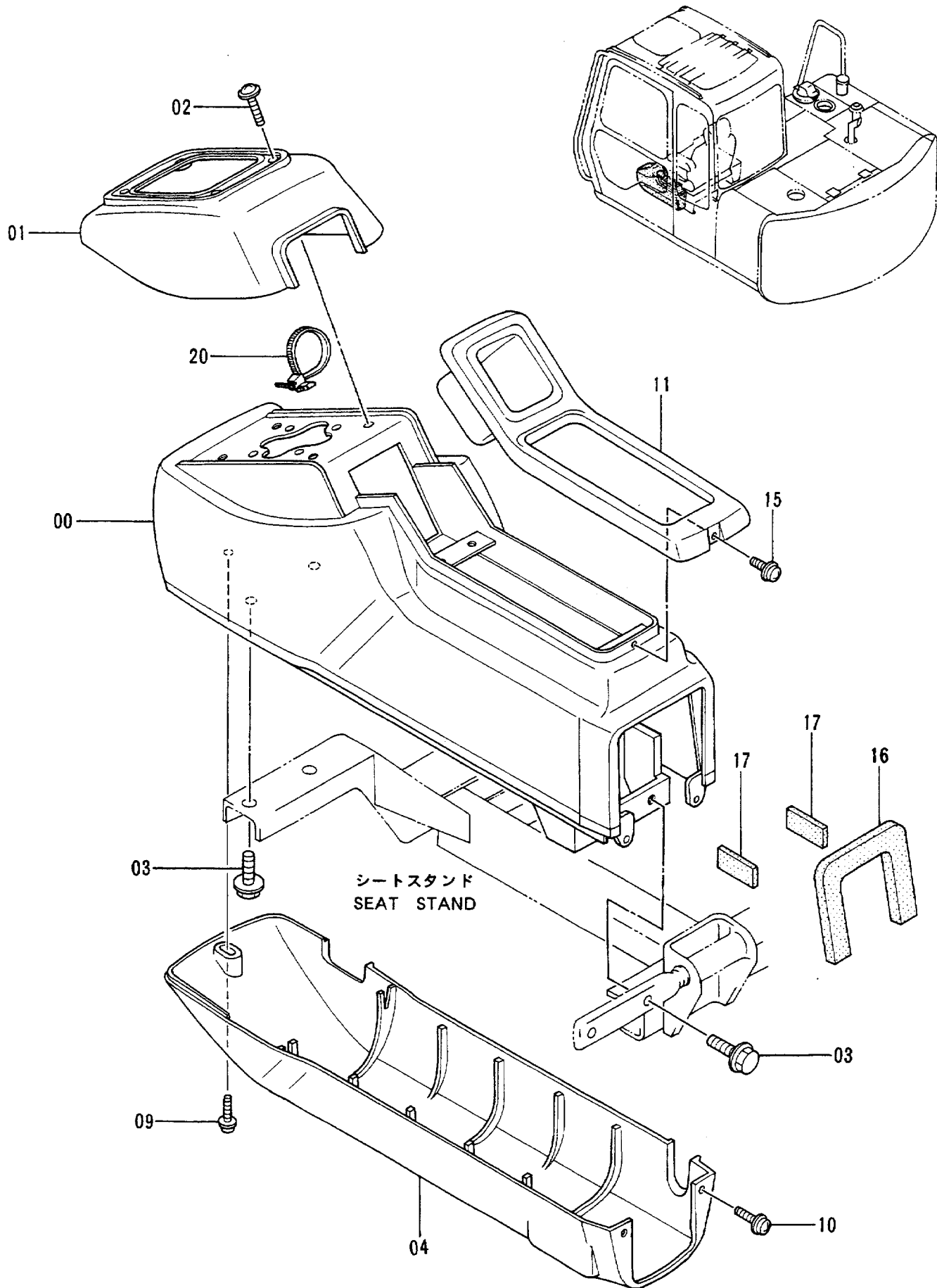


コンソール (ミギ)  
CONSOLE (R)

30001-

符号 ITEM	部品番号 PART NO.	部 品 名 PART NAME	or PART NAME CODE	数量 Q'TY	サービス コード S.C	適用号機 SERIAL NO.	代替部品 REPLACEABLE PART	
							互換性 ICA	部品番号 数量 PART NO. Q'TY
00	5002616	スタンド	STAND	1				
01	1015022	カバー	COVER	1				
02	J460635	スクリュ;セムス	SCREW;SEMS	4				
03	J011030	ボルト;セムス	BOLT;SEMS	4				
04	1015021	カバー	COVER	1				
09	J680625	スクリュ;セムス	SCREW;SEMS	1				
10	J680614	スクリュ;セムス	SCREW;SEMS	2				
12	4307022	ネームプレート	NAME-PLATE	1				
13	4287918	ラバー	RUBBER	1				
14	4289705	ラバー	RUBBER	1				
15	4289706	ラバー	RUBBER	2				
16	4289707	ブッシング	BUSHING	1				

コンソール (左) <STD>  
 Console (L) <STD>

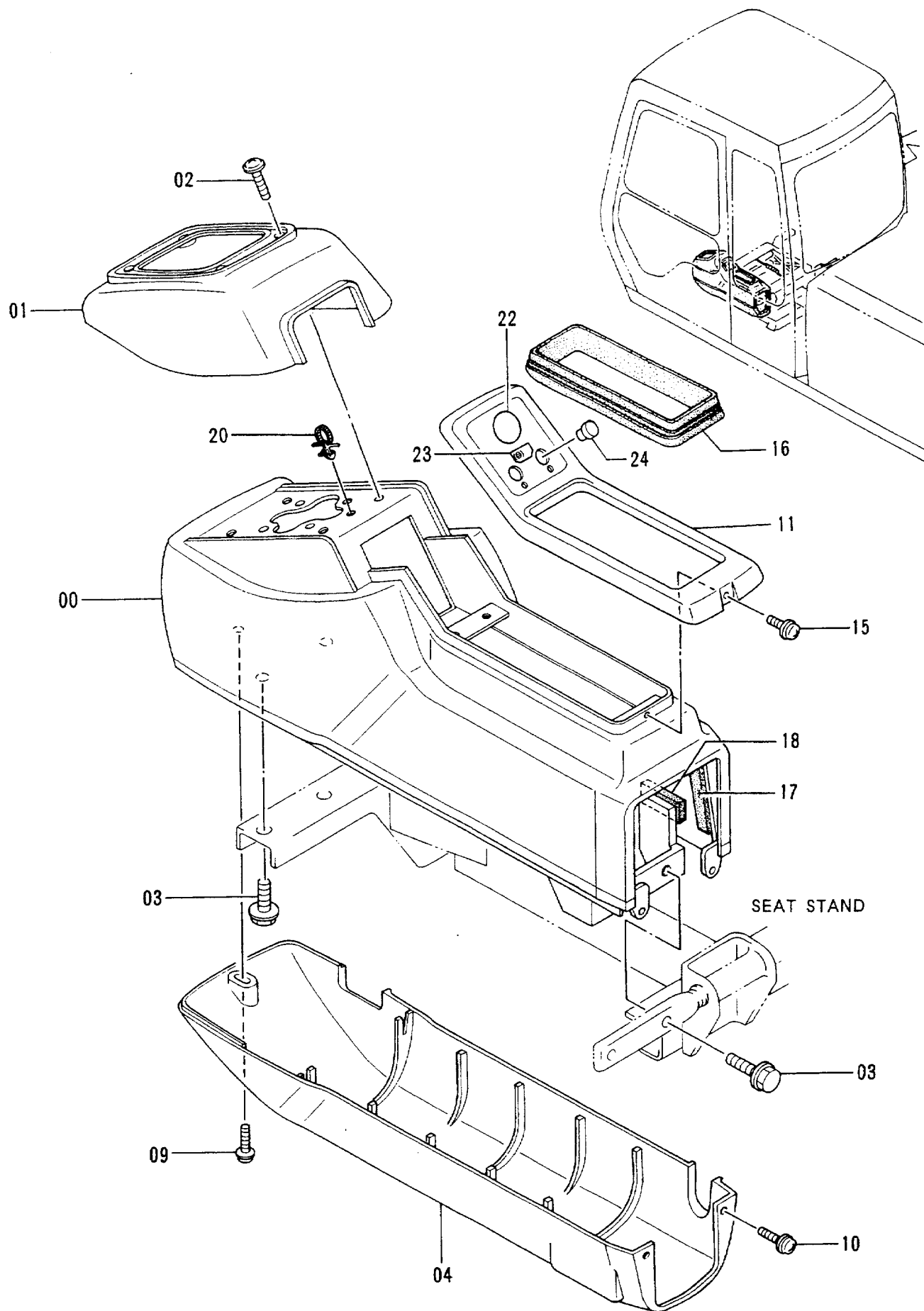






# コンソール (左) <N.EUROPE>

## Console (L) <N.EUROPE>



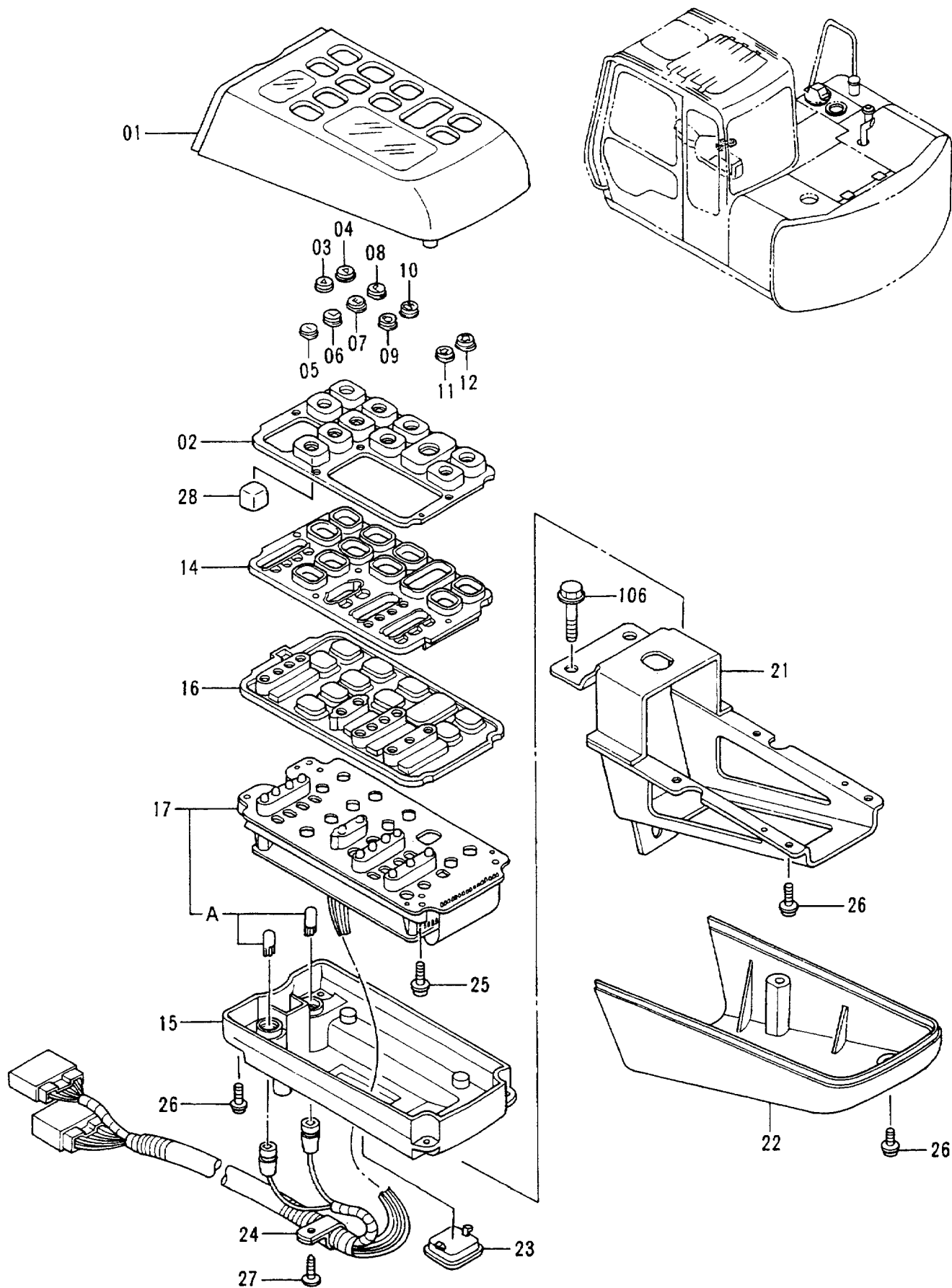
コンソール (ヒダリ) &lt;N. EUROPE&gt;

CONSOLE (L) &lt;N. EUROPE&gt;

30001-

符号 ITEM	部品番号 PART NO.	部品名 PART NAME	or PART NAME CODE	数量 Q'TY	サービス コード S.C	適用号機 SERIAL NO.	互換性 ICA	代替部品 REPLACEABLE PART	
								部品番号 PART NO.	数量 Q'TY
00	5003051	スタンド	STAND	1					
01	1015067	カバー	COVER	1					
02	J460635	スクリユ;セムス	SCREW;SEMS	4					
03	J011030	ボルト;セムス	BOLT;SEMS	4					
04	1015072	カバー	COVER	1					
09	J680625	スクリユ;セムス	SCREW;SEMS	1					
10	J680614	スクリユ;セムス	SCREW;SEMS	2					
11	8049785	フレーム	FRAME	1					
15	J680516	スクリユ;セムス	SCREW;SEMS	1					
16	3060388	フレーム	FRAME	1					
17	4289705	ラバー	RUBBER	1					
18	4289706	ラバー	RUBBER	2					
20	4300351	クリップ;バンド	CLIP;BAND	1					
22	4337112	プレート	PLATE	1					
23	4268647	ネームプレート	NAME-PLATE	1					
24	4294437	キャップ	CAP	1					

# スイッチボックス Switch Box

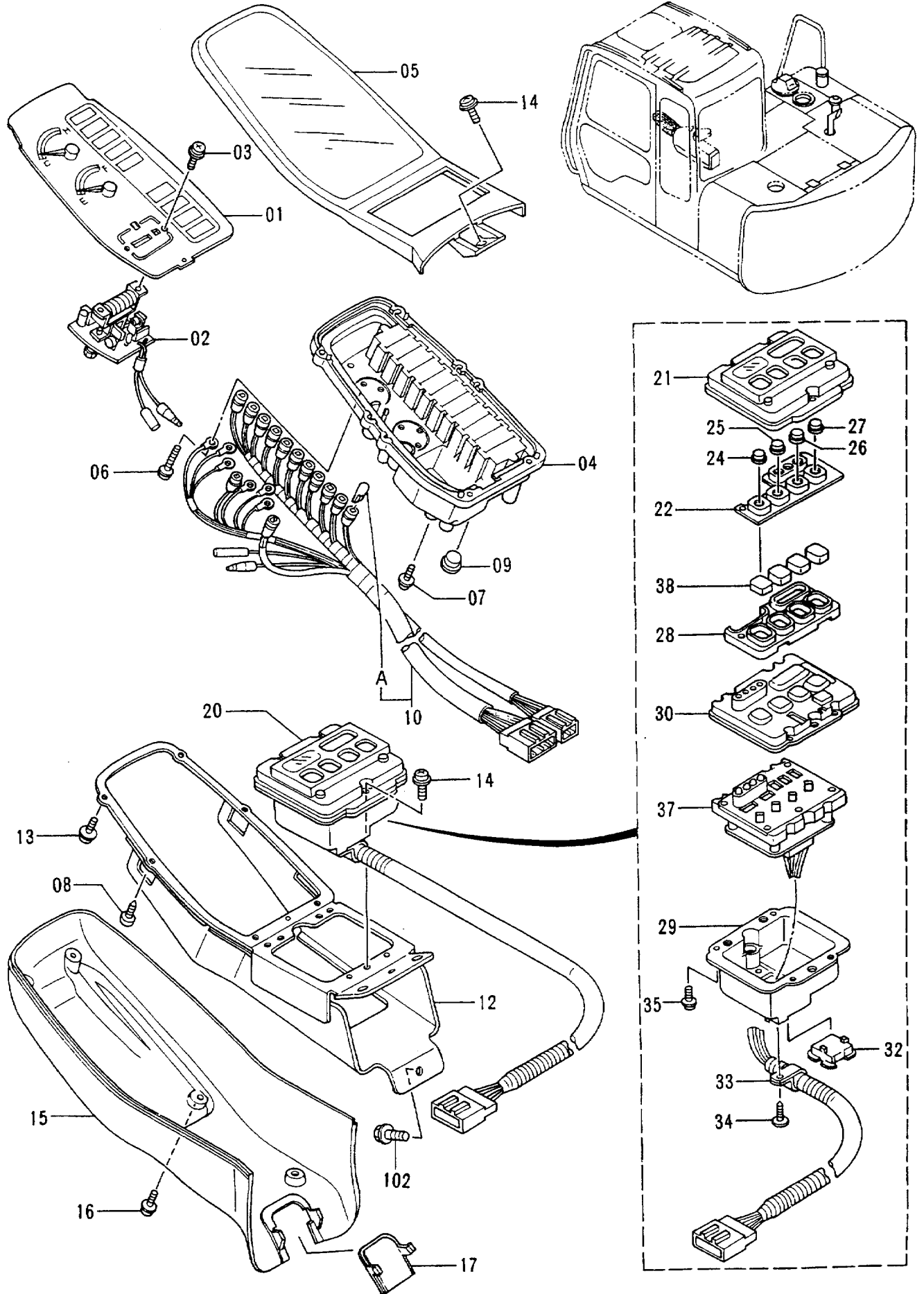


スイッチ ボックス  
SWITCH BOX

30001-

符号 ITEM	部品番号 PART NO.	部品名 PART NAME	or PART NAME CODE	数量 Q'TY	サービス コード S.C	適用号機 SERIAL NO.	互換性 ICA	代替部品 REPLACEABLE PART	
								部品番号 PART NO.	数量 Q'TY
01-28	4274383	ボックス;スイッチ	BOX;SWITCH	1		-34651	I	4331397	1
01-28	4331397	ボックス;スイッチ	BOX;SWITCH	1	#	34652-			
01	4311903	・ケース	・CASE	1					
02	4311904	・スイッチ;ラバー	・SWITCH;RUBBER	1					
03	4297090	・パネル	・PANEL	1					
04	4297091	・パネル	・PANEL	1					
05	4297092	・パネル	・PANEL	1					
06	4297093	・パネル	・PANEL	1					
07	4297094	・パネル	・PANEL	1					
08	4297095	・パネル	・PANEL	1					
09	4297096	・パネル	・PANEL	1					
10	4297097	・パネル	・PANEL	1					
11	4297098	・パネル	・PANEL	1					
12	4297099	・パネル	・PANEL	1					
14	4311905	・ケース	・CASE	1					
15	4297113	・ケース	・CASE	1					
16	4297112	・スイッチ;ラバー	・SWITCH;RUBBER	1					
17	4311906	・ボード アッセン	・BOARD ASS'Y	1		-34651	I	4342048	1
17	4342048	・ボード	・BOARD	1	#	34652-			
17A	4297110	・ランプ	・LAMP	2					
21	4297107	・ブラケット	・BRACKET	1					
22	4297106	・カバー	・COVER	1					
23	4297105	・キャップ	・CAP	1					
24	4297104	・クランプ	・CLAMP	1					
25	4297103	・スクリュー	・SCREW	4					
26	4297102	・スクリュー	・SCREW	12					
27	4297101	・スクリュー	・SCREW	1					
28	4311599	・スペーサ	・SPACER	10		30214-			
106	J020816	ボルト;セムス	BOLT;SEMS	3					

ゲージパネル <STD>  
Gauge Panel <STD>

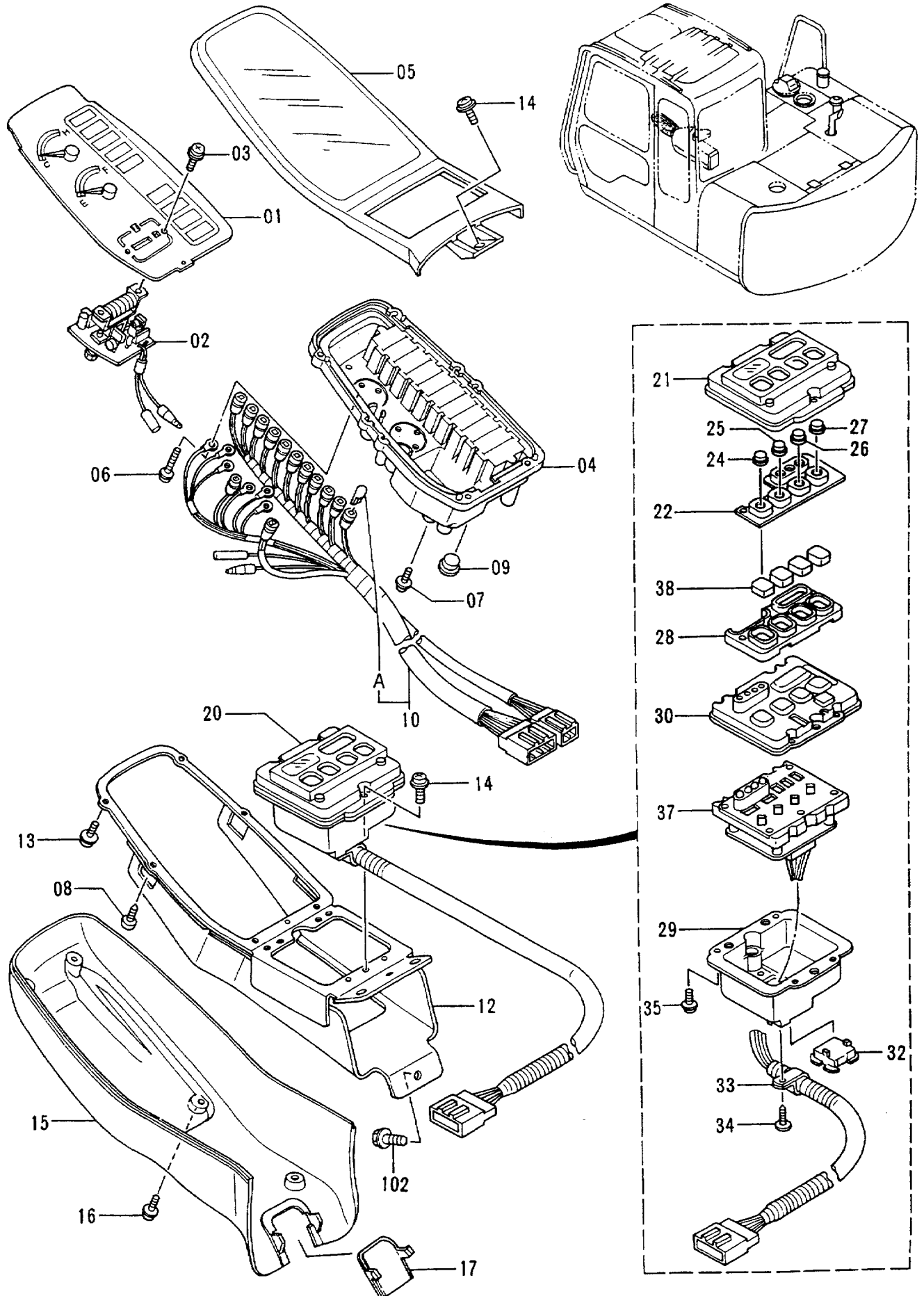


ゲージパネル<STD>  
GAUGE PANEL <STD>

30001-

符号 ITEM	部品番号 PART NO.	部品名 PART NAME	or PART NAME CODE	数量 Q'TY	サービス コード S.C	適用号機 SERIAL NO.	互換性 ICA	代替部品 REPLACEABLE PART	
								部品番号 PART NO.	数量 Q'TY
01-38	4274344	パネル;ゲージ	PANEL;GAUGE	1					
01	4325307	・メータ	・METER	1		-30417	T	4336843	1
								4323939	1
								4323980	2
								4323720	1
								4335441	3
01	4336843	・メータ	・METER	1		30418-			
02	4297134	・メータ	・METER	1		-30417	T	4323939	1
								4323980	2
								4323720	1
								4335441	3
								4336843	1
02	4323939	・メータ	・METER	1		30418-			
03	4297133	・スクリュ	・SCREW	2		-30417			
03	4323980	・スクリュ	・SCREW	2		30418-			
04	4297132	・ケース アツセン	・CASE ASS'Y	1		-30417	T	4323720	1
								4335441	3
								4336843	1
								4323939	1
								4323980	2
04	4323720	・ケース アツセン	・CASE ASS'Y	1		30418-			
05	4297131	・ケース アツセン	・CASE ASS'Y	1					
06	4297130	・スクリュ	・SCREW	6					
07	4297129	・スクリュ	・SCREW	2		-30417			
07	4335441	・スクリュ	・SCREW	3		30418-			
08	4297128	・スクリュ	・SCREW	2					
09	4297127	・キャツプ	・CAP	1					
10	4297126	・ハーネス;ワイヤ	・HARNES;WIRE	1					
10A	4297110	・ランプ	・LAMP	14					
12	4297123	・ブラケット	・BRACKET	1					
13	4297122	・スクリュ	・SCREW	4					
14	4297102	・スクリュ	・SCREW	4					
15	4297120	・カバー	・COVER	1					
16	4297119	・スクリュ	・SCREW	6					
17	4297118	・キャツプ	・CAP	1					
20	4325308	・スイッチ アツセン	・SWITCH ASS'Y	1					
21	4298927	・ケース	・CASE	1					
22	4325310	・スイッチ;ラバー	・SWITCH;RUBBER	1					
24	4298924	・パネル	・PANEL	1					
25	4298923	・パネル	・PANEL	1					

# ゲージパネル <STD> Gauge Panel <STD>



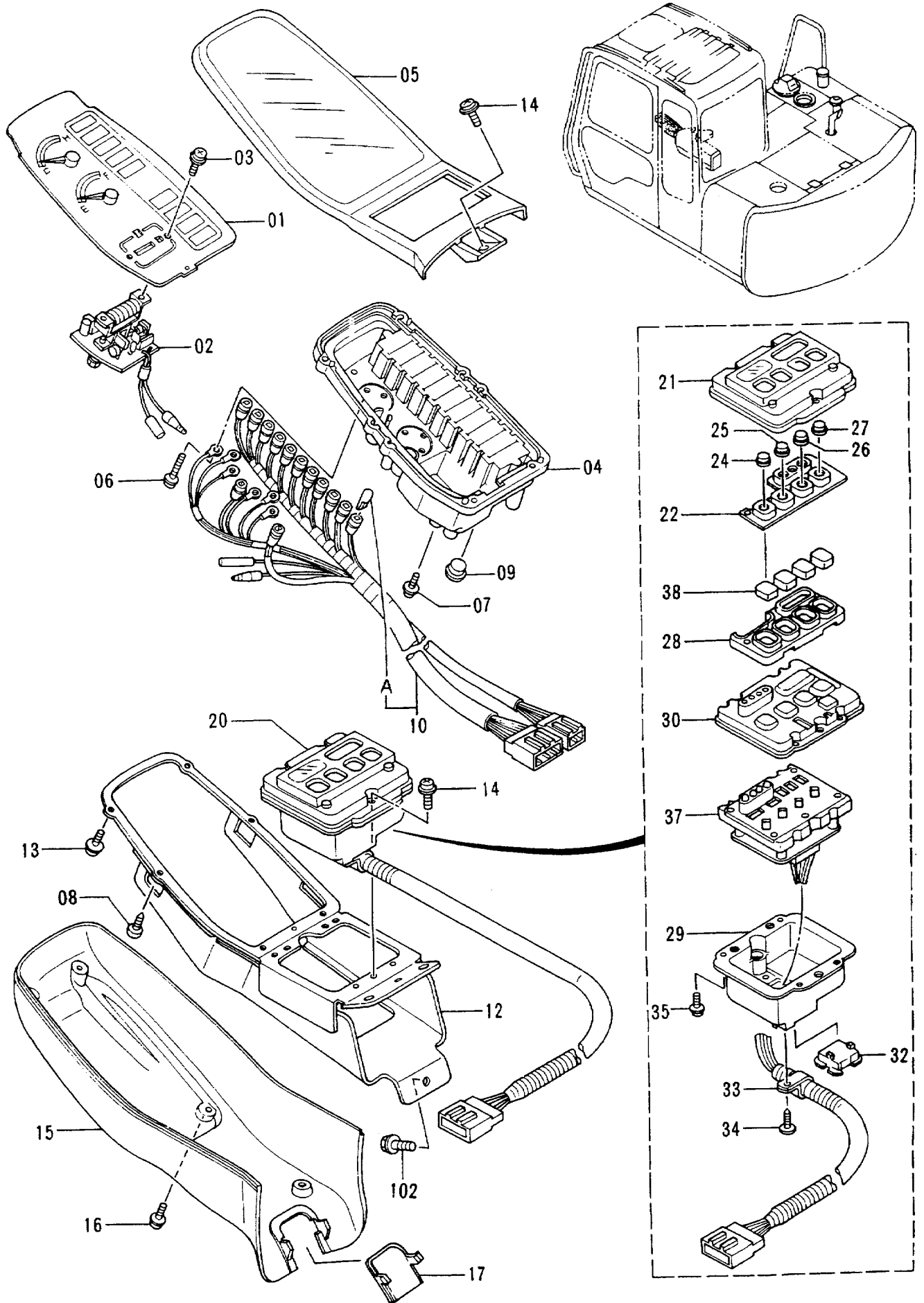
ゲージパネル <STD>  
GAUGE PANEL <STD>

30001-

符号 ITEM	部品番号 PART NO.	部品名 PART NAME	or PART NAME CODE	数量 Q'TY	サービス コード S.C	適用号機 SERIAL NO.	互 換 性 ICA	代替部品 REPLACEABLE PART	
								部品番号 PART NO.	数量 Q'TY
26	4325309	・・パネル	・・PANEL	1					
27	4298921	・・パネル	・・PANEL	1					
28	4325311	・・ケース	・・CASE	1					
29	4298919	・・ケース	・・CASE	1					
30	4298918	・・スイッチ;ラバー	・・SWITCH;RUBBER	1					
32	4297105	・・キャップ	・・CAP	1					
33	4325312	・・クランプ	・・CLAMP	1					
34	4298914	・・スクリユ	・・SCREW	1					
35	4325313	・・スクリユ	・・SCREW	4					
37	4301729	・・ボード アッセン	・・BOARD ASS'Y	1					
38	4311599	・・スペーサ	・・SPACER	4		30418-			
102	J020816	ボルト;セムス	BOLT;SEMS	3					



ゲージパネル <N.EUROPE>  
 Gauge Panel <N.EUROPE>

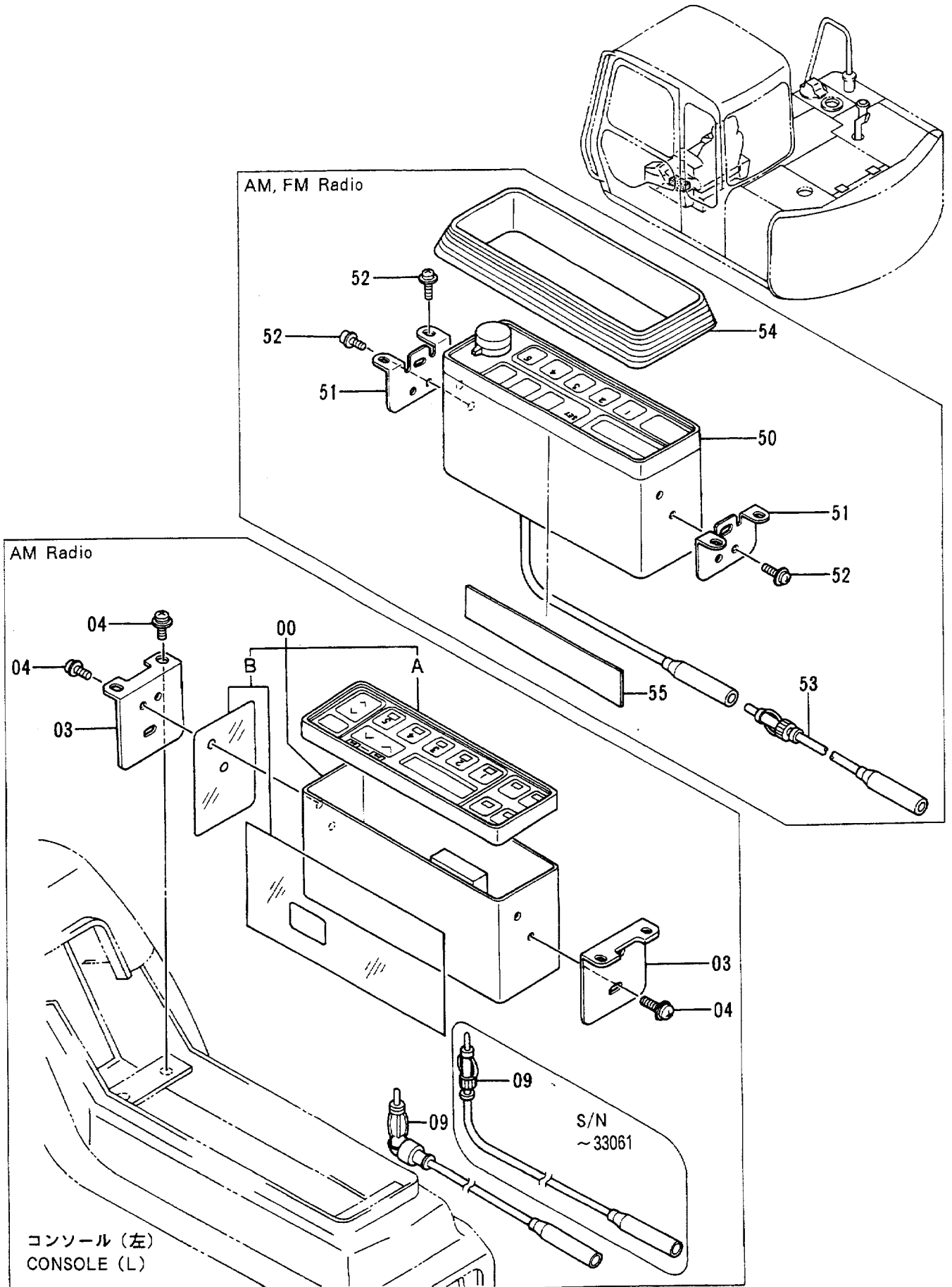


ゲージパネル <N.EUROPE>  
GAUGE PANEL <N.EUROPE>

30001-

符号 ITEM	部品番号 PART NO.	部品名 PART NAME	or PART NAME CODE	数量 Q'TY	サービス コード S.C	適用号機 SERIAL NO.	代替部品 REPLACEABLE PART	
							互換性 ICA	部品番号 数量 PART NO. Q'TY
01-38	4337115	パネル;ゲージ	PANEL;GAUGE	1				
01	4329894	・メータ	・METER	1				
02	4323939	・メータ	・METER	1				
03	4323980	・スクリュ	・SCREW	2				
04	4323720	・ケース アツセン	・CASE ASS'Y	1				
05	4297131	・ケース アツセン	・CASE ASS'Y	1				
06	4297130	・スクリュ	・SCREW	6				
07	4335441	・スクリュ	・SCREW	3				
08	4297128	・スクリュ	・SCREW	2				
09	4297127	・キャップ	・CAP	1				
10	4297126	・ハーネス;ワイヤ	・HARNES;WIRE	1				
10A	4297110	・ランプ	・LAMP	14				
12	4297123	・ブラケット	・BRACKET	1				
13	4297122	・スクリュ	・SCREW	4				
14	4297102	・スクリュ	・SCREW	4				
15	4297120	・カバー	・COVER	1				
16	4297119	・スクリュ	・SCREW	6				
17	4297118	・キャップ	・CAP	1				
20	4329895	・スイッチ アツセン	・SWITCH ASS'Y	1				
21	4298927	・ケース	・CASE	1				
22	4325310	・スイッチ;ラバー	・SWITCH;RUBBER	1				
24	4298924	・パネル	・PANEL	1				
25	4298923	・パネル	・PANEL	1				
26	4298922	・パネル	・PANEL	1				
27	4298921	・パネル	・PANEL	1				
28	4325311	・ケース	・CASE	1				
29	4298919	・ケース	・CASE	1				
30	4298918	・スイッチ;ラバー	・SWITCH;RUBBER	1				
32	4297105	・キャップ	・CAP	1				
33	4325312	・クランプ	・CLAMP	1				
34	4298914	・スクリュ	・SCREW	1				
35	4325313	・スクリュ	・SCREW	4				
37	4301729	・ボード アツセン	・BOARD ASS'Y	1				
38	4311599	・スペーサ	・SPACER	4				
102	J020816	ボルト;セムス	BOLT;SEMS	3				

# ラジオ <STD> Radio <STD>



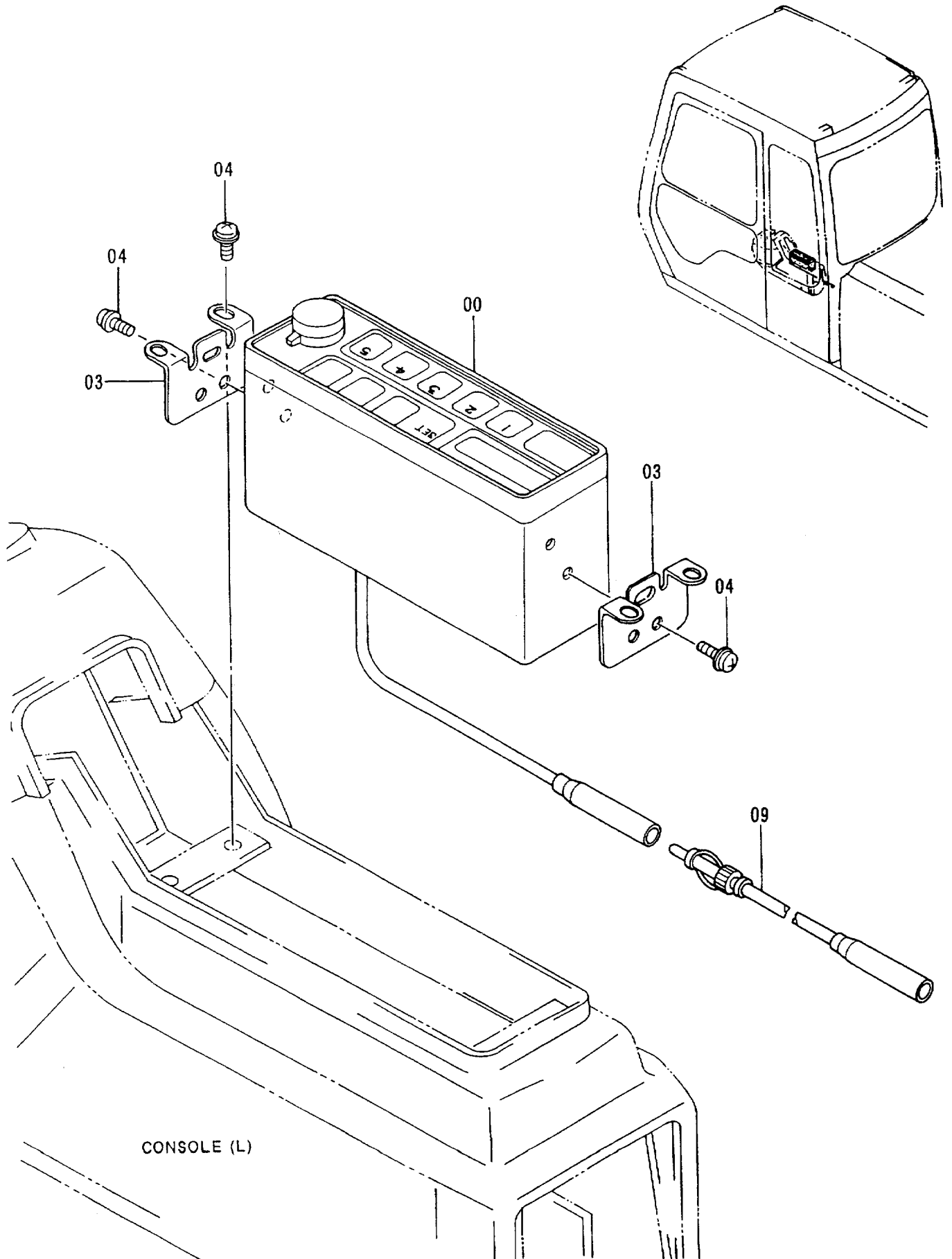
ラジオ &lt;STD&gt;

RADIO &lt;STD&gt;

30001-

符号 ITEM	部品番号 PART NO.	部品名 PART NAME	PART NAME CODE	数量 Q'TY	サービス コード S.C	適用号機 SERIAL NO.	互換性 ICA	代替部品 REPLACEABLE PART	
								部品番号 PART NO.	数量 Q'TY
00	4252571	ラジオ (AM)	RADIO (AM)	1		-34689	I	4330320	1
00	4330320	ラジオ (AM)	RADIO (AM)	1	#	34690-			
00A	4288255	・パネル	・PANEL	1					
00B	4288256	・シート	・SEAT	1					
03	4263471	ブラケット	BRACKET	2					
04	J460510	スクリュ;セムス	SCREW;SEMS	8					
09	4102096	フィーダ	FEEDER	1		-33061	I	4321872	1
09	4321872	フィーダ	FEEDER	1		33062-			
50	4286520	ラジオ (AM, FM) (国内用)	RADIO (AM, FM) AM: 522 - 1629 KHZ FM: 76.0 - 90.0 MHZ	1	#OP				
51	4294979	ブラケット	BRACKET	2	#OP				
52	J460510	スクリュ;セムス	SCREW;SEMS	8	#OP				
53	4102096	フィーダ	FEEDER	1	#OP				
54	3060388	フレーム	FLAME	1	#OP				
55	4330387	シール	SEAL	2	#OP				

ラジオ <N.EUROPE>  
Radio <N.EUROPE>

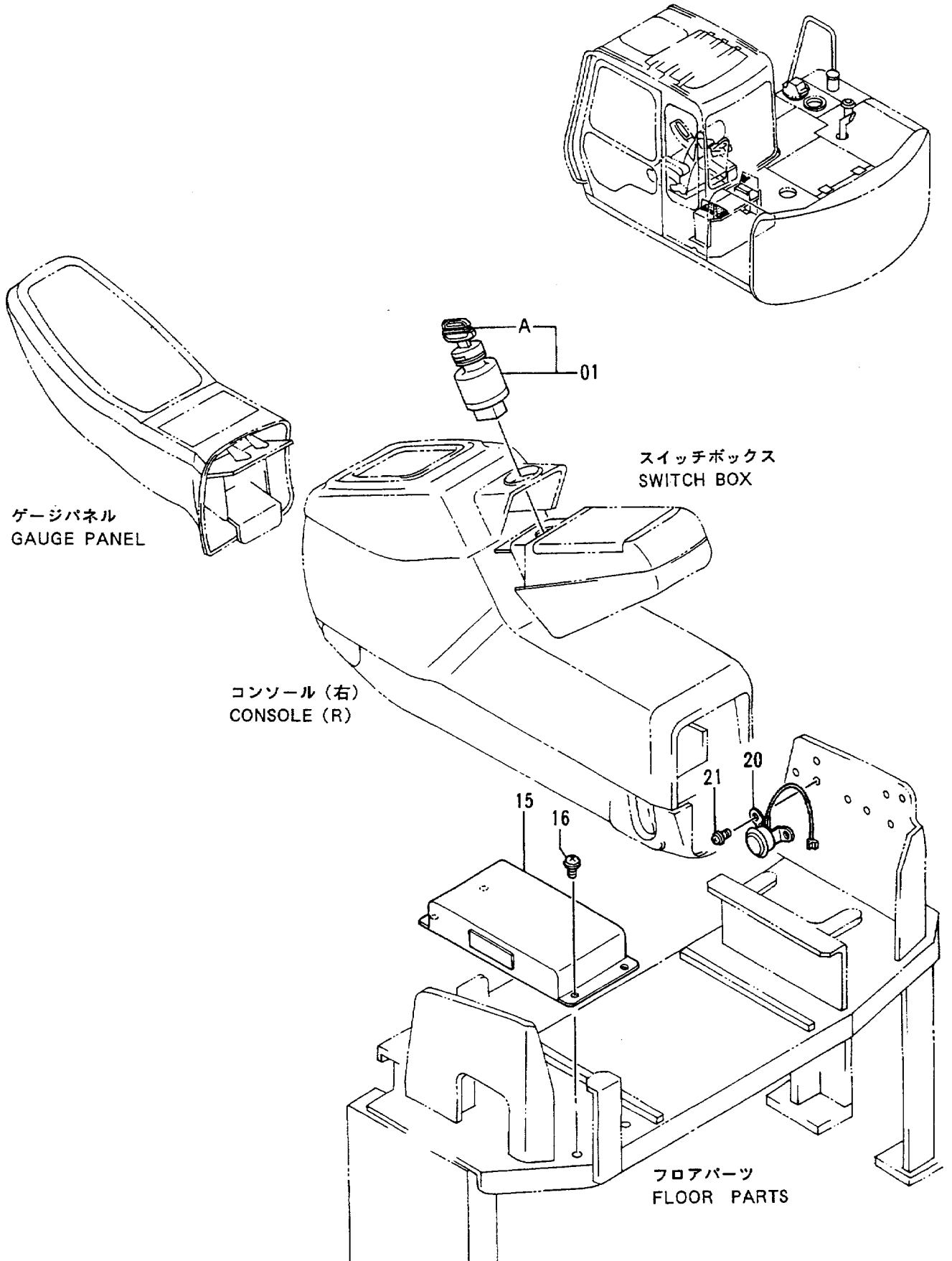


ラジオ <N.EUROPE>  
RADIO <N.EUROPE>

30001-

符号 ITEM	部品番号 PART NO.	部品名 PART NAME	or PART NAME CODE	数量 QTY	サービス コード S.C	適用号機 SERIAL NO.	代替部品	
							互換性	REPLACEABLE PART
							部品番号	数量
							PART NO.	QTY
00	4286523	ラジオ (AM, FM) (海外用)	RADIO (AM, FM) AM: 522 -1629KHZ FM: 87.5-108.0MHZ	1				
03	4294979	ブラケット	BRACKET	2				
04	J460510	スクリュ;セムス	SCREW;SEMS	8				
09	4102096	フィーダ	FEEDER	1				

# 電気部品 (1) Electric Parts (1)



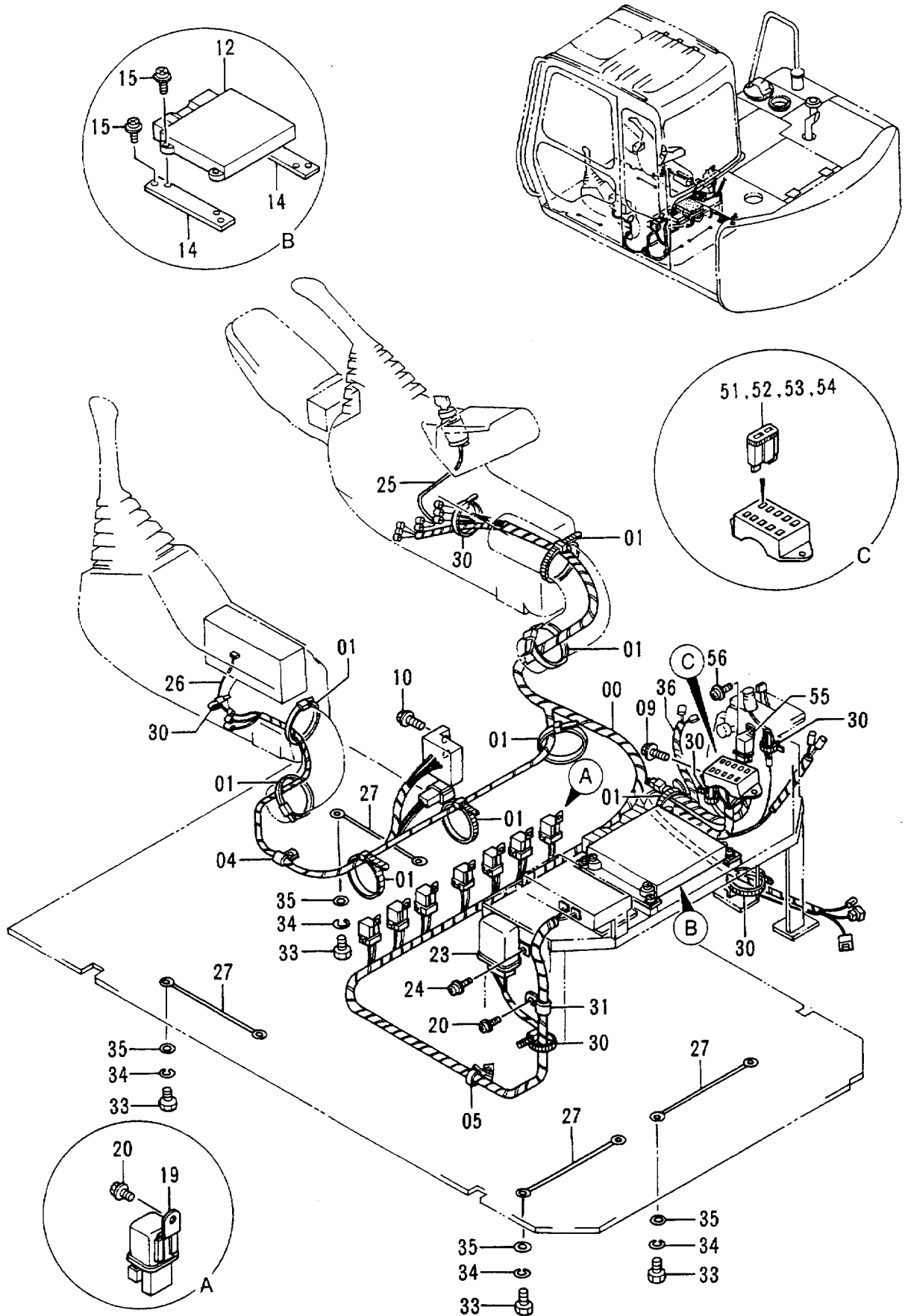
デンキ部品 (1)  
ELECTRIC PARTS (1)

30001-

符号 ITEM	部品番号 PART NO.	部 品 名 PART NAME	or PART NAME CODE	数量 Q'TY	サービス コード S.C	適用号機 SERIAL NO.	代替部品 REPLACEABLE PART	
							互換性 ICA	部品番号 PART NO.
01	4250350	スイッチ;スタート	SWITCH;START	1				
01A	4286465	・キー (1=2コ)	・KEY (1=2 PIECES)	1				
15	4248572	ユニット;コントロール	UNIT;CONTROL	1		-35076	I	4325825 1
15	4325825	ユニット;コントロール	UNIT;CONTROL	1	#	35077-		
16	J460614	スクリュ;セムス	SCREW;SEMS	4				
20	4258403	ブザー	BUZZER	1				
21	J460516	スクリュ;セムス	SCREW;SEMS	2				



# 電気部品 (2) <STD> Electric Parts (2) <STD>

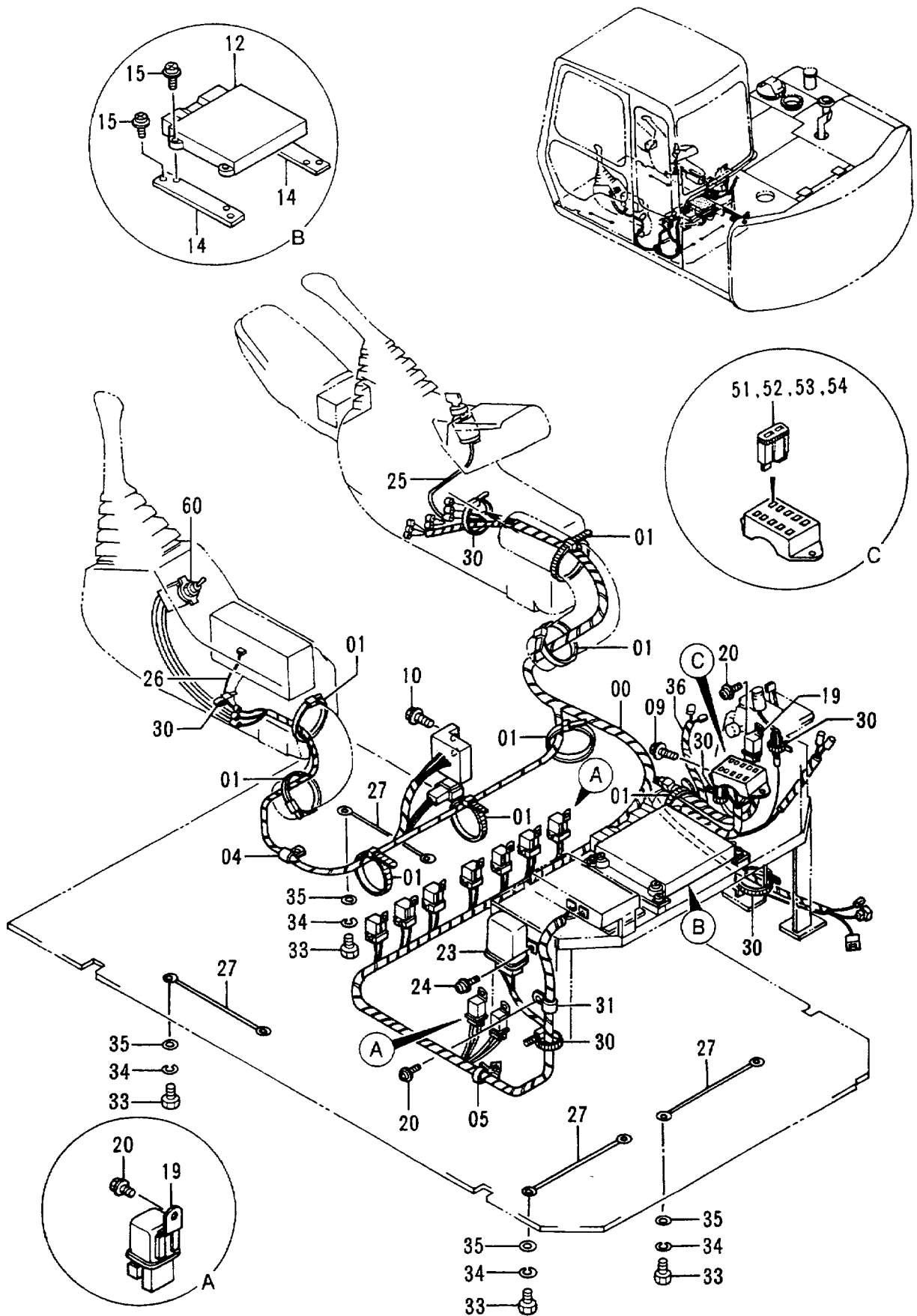


デンキ部品 (2) <STD>  
ELECTRIC PARTS (2) <STD>

30001-

符号 ITEM	部品番号 PART NO.	部品名 PART NAME	or PART NAME CODE	数量 QTY	サービス コード S.C	適用号機 SERIAL NO.	代替部品 REPLACEABLE PART	
							互換性 IC	部品番号 PART NO.
00	0001115	ハーネス;ワイヤ	HARNESS;WIRE	1				
01	4121859	クリップ ;バンド	CLIP;BAND	8				
04	4190275	クリップ	CLIP	1				
05	4254600	クリップ	CLIP	1				
09	J450620	スクリュ;セムス	SCREW;SEMS	2				
10	J460620	スクリュ;セムス	SCREW;SEMS	2				
12	9111160	ユニット;EC	UNIT;EC	1				
14	4284380	シート;スクリュ	SEAT;SCREW	2				
15	J460616	スクリュ;セムス	SCREW;SEMS	8				
19	4251588	リレー	RELAY	7	#			
20	J460616	スクリュ;セムス	SCREW;SEMS	10	#			
23	4303583	リレー	RELAY	1	Z			
24	J460616	スクリュ;セムス	SCREW;SEMS	2				
25	4277927	ハーネス;ワイヤ (スタータスイッチ サブ ハーネス)	HARNESS;WIRE (SUB HARNESS ; STARTER SWITCH)	1				
26	4277941	ハーネス;ワイヤ (ラジオ サブ ハーネス)	HARNESS;WIRE (SUB HARNESS ; RADIO)	1				
27	4281293	ハーネス;ワイヤ (ラジオ アース)	HARNESS;WIRE (RADIO EARTH)	4				
30	4055312	クリップ ;バンド	CLIP;BAND	6				
31	4000859	クリップ ;パイプ	CLIP;PIPE	1				
33	J901016	ボルト	BOLT	4				
34	A590910	ワッシャ;スプリング	WASHER;SPRING	4				
35	A590110	ワッシャ;プレーン	WASHER;PLANE	4	#			
36	3064030	ハーネス;ワイヤ	HARNESS;WIRE	1		-35076		
51	4249690	ヒューズ (1A)	FUSE (1A)	4				
52	4195593	ヒューズ (5A)	FUSE (5A)	5				
53	4195594	ヒューズ (10A)	FUSE (10A)	3				
54	4195596	ヒューズ (20A)	FUSE (20A)	2				
55	4251588	リレー	RELAY	1	#	-35076		
56	J460616	スクリュ;セムス	SCREW;SEMS	1	#	-35076		

電気部品 (2) <N.EUROPE>  
 Electric Parts (2) <N.EUROPE>



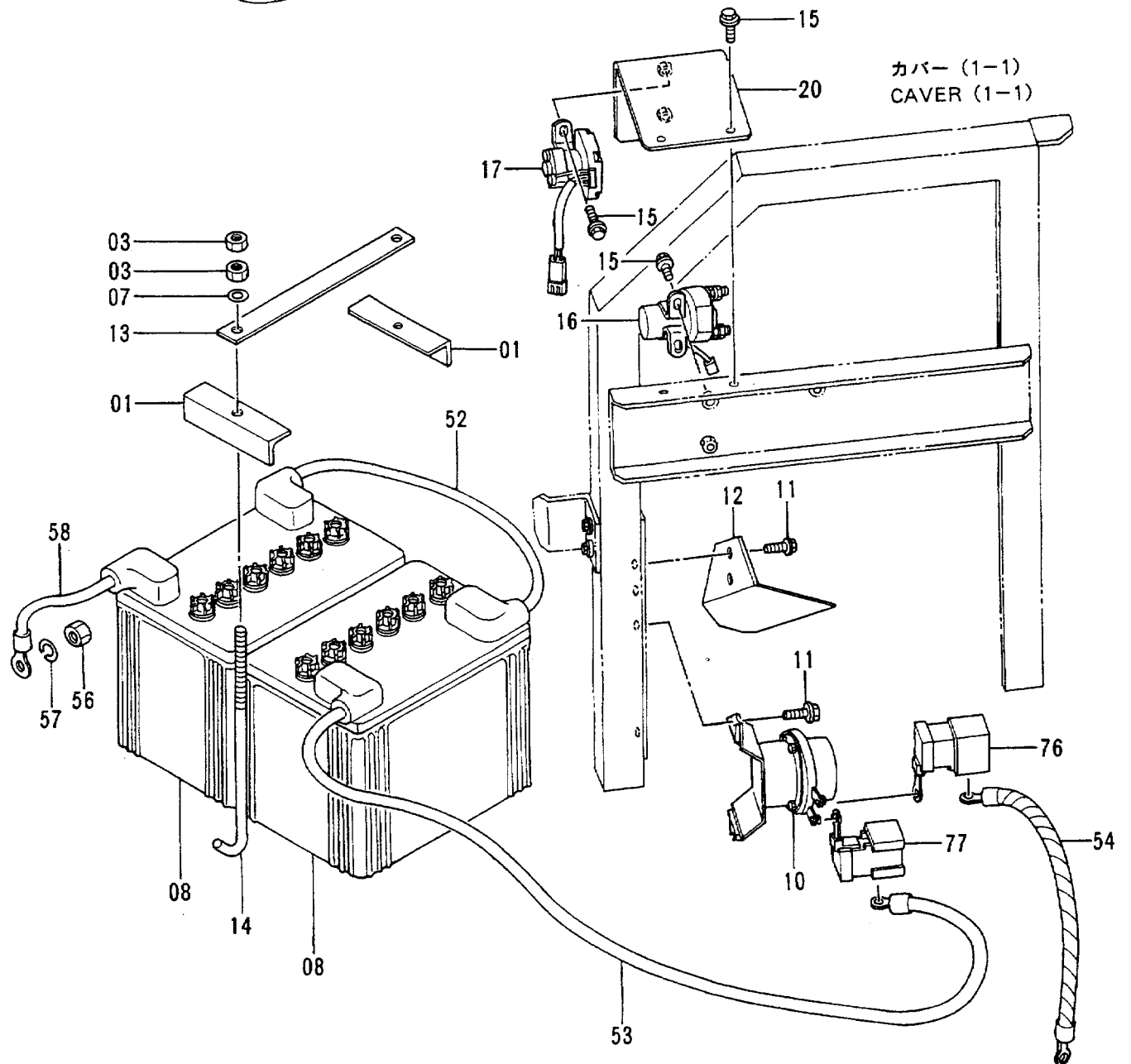
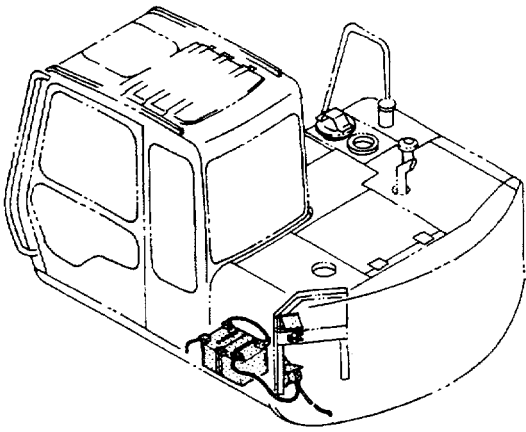
デンキ部品 (2) &lt;N.EUROPE&gt;

ELECTRIC PARTS (2) &lt;N.EUROPE&gt;

30001-

符号 ITEM	部品番号 PART NO.	部品名 PART NAME	or PART NAME CODE	数量 Q'TY	サービス コード S.C	適用号機 SERIAL NO.	互換性 ICA	代替部品 REPLACEABLE PART	
								部品番号 PART NO.	数量 Q'TY
00	4337298	ハーネス;ワイヤ	HARNESS;WIRE	1					
01	4121859	クリップ;バンド	CLIP;BAND	7					
04	4190275	クリップ	CLIP	1					
05	4254600	クリップ	CLIP	1					
09	J450620	スクリュ;セムス	SCREW;SEMS	2					
10	J460620	スクリュ;セムス	SCREW;SEMS	2					
12	9111160	ユニット;EC	UNIT;EC	1					
14	4284380	シート;スクリュ	SEAT;SCREW	2					
15	J460616	スクリュ;セムス	SCREW;SEMS	8					
19	4251588	リレー	RELAY	10					
20	J460616	スクリュ;セムス	SCREW;SEMS	11					
23	4303583	リレー	RELAY	1	Z				
24	J460616	スクリュ;セムス	SCREW;SEMS	2					
25	4277927	ハーネス;ワイヤ (スタータスイッチ サブ ハーネス)	HARNESS;WIRE (SUB HARNESS ; STARTER SWITCH)	1					
26	4277941	ハーネス;ワイヤ (ラジオ サブ ハーネス)	HARNESS;WIRE (SUB HARNESS ; RADIO)	1					
27	4281293	ハーネス;ワイヤ (ラジオ アース)	HARNESS;WIRE (RADIO EARTH)	4					
30	4055312	クリップ;バンド	CLIP;BAND	7					
31	4000859	クリップ;パイプ	CLIP;PIPE	1					
33	J901016	ボルト	BOLT	4					
34	A590910	ワッシャ;スプリング	WASHER;SPRING	4					
35	A590110	ワッシャ;プレーン	WASHER;PLANE	4	#				
36	3064030	ハーネス;ワイヤ	HARNESS;WIRE	1					
51	4249690	ヒューズ (1A)	FUSE (1A)	4					
52	4195593	ヒューズ (5A)	FUSE (5A)	5					
53	4195594	ヒューズ (10A)	FUSE (10A)	3					
54	4195596	ヒューズ (20A)	FUSE (20A)	1					
60	4278125	スイッチ	SWITCH	1					

# 電気部品 (3-1) Electric Parts (3-1)

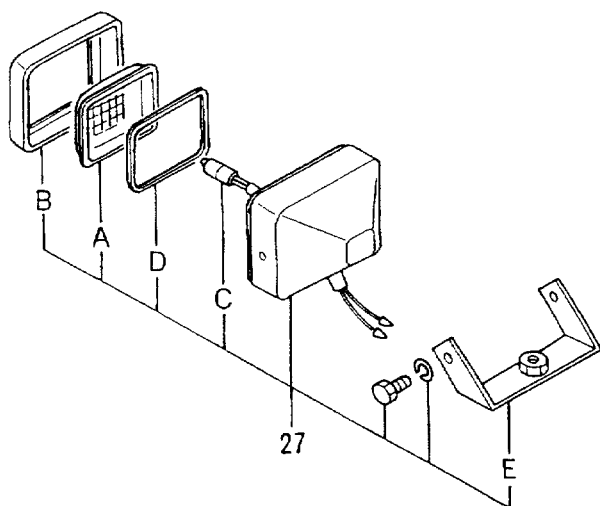
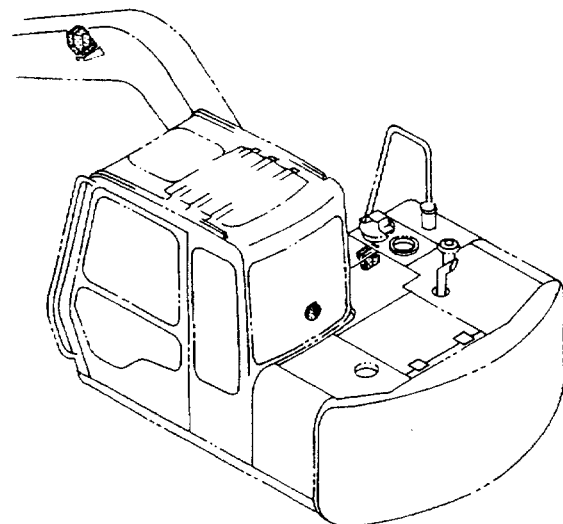


デンキアヒン (3-1)  
ELECTRIC PARTS (3-1)

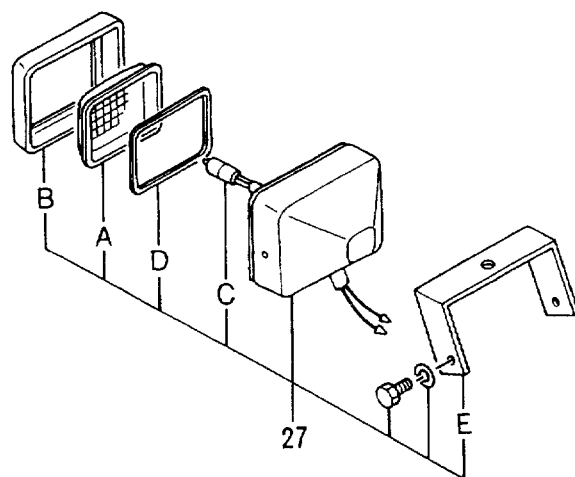
30001-

符号 ITEM	部品番号 PART NO.	部品名 PART NAME	or PART NAME CODE	数量 Q'TY	サービス コード S.C	適用号機 SERIAL NO.	代替部品 REPLACEABLE PART	
							互換性 I.C.A.	部品番号 数量 PART NO. Q'TY
01	4257035	サポート	SUPPORT	2				
03	J950010	ナット	NUT	4				
07	A590110	ワッシャ; プレーン	WASHER; PLANE	2				
08	4247929	バッテリー	BATTERY	2				
10	4306945	リレー; バッテリー	RELAY; BATTERY	1	Z			
11	J020830	ボルト; セムス	BOLT; SEMS	4				
12	4306813	カバー	COVER	1				
13	4301120	ステー	STAY	1				
14	4177557	ボルト	BOLT	2				
15	J020614	ボルト; セムス	BOLT; SEMS	6				
16	4203679	リレー; ヒータ	RELAY; HEATER	1	Z			
17	4306936	リレー; セーフティ	RELAY; SAFETY	1	Z			
20	9739394	カバー	COVER	1				
52	4258418	ハーネス; ワイヤ (バッテリー - バッテリー)	HARNES; WIRE (BATTERY - BATTERY)	1				
53	4271602	ハーネス; ワイヤ (バッテリー - バッテリーリレー)	HARNES; WIRE (BATTERY - BATTERY RELAY)	1				
54	4271601	ハーネス; ワイヤ (バッテリーリレー - スタータ)	HARNES; WIRE (BATTERY RELAY - STARTER)	1				
56	J950010	ナット	NUT	1				
57	A590910	ワッシャ; スプリング	WASHER; SPRING	1				
58	4303835	ハーネス; ワイヤ (バッテリーアース)	HARNES; WIRE (BATTERY EARTH)	1				
76	4270555	ヒューズ ブリリンク (50A)	FUSIBLE-LINK (50A)	1				
77	4287670	ヒューズ ブリリンク (60A)	FUSIBLE-LINK (60A)	1				

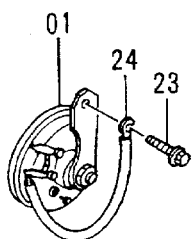
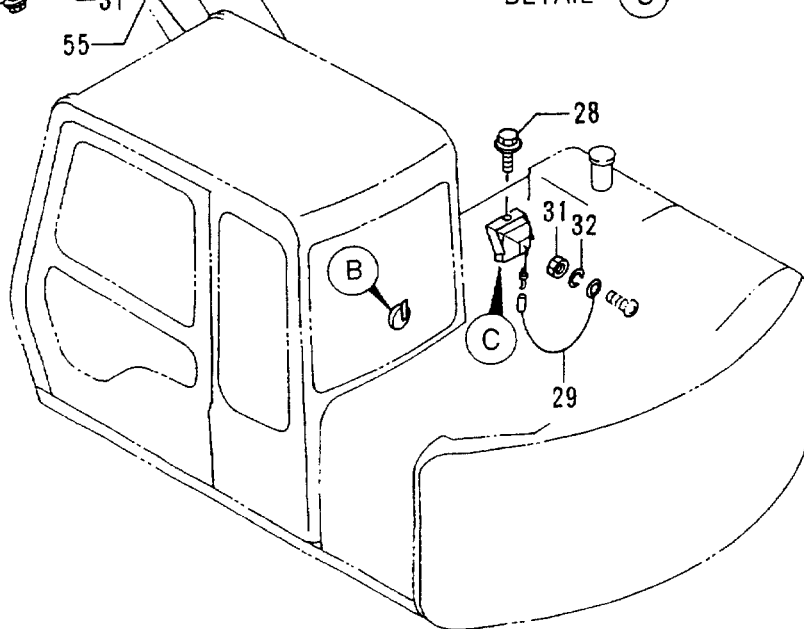
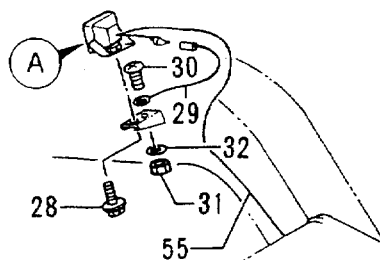
電気部品 (3-2) <STD>  
 Electric Parts (3-2) <STD>



DETAIL (A)



DETAIL (C)



DETAIL (B)

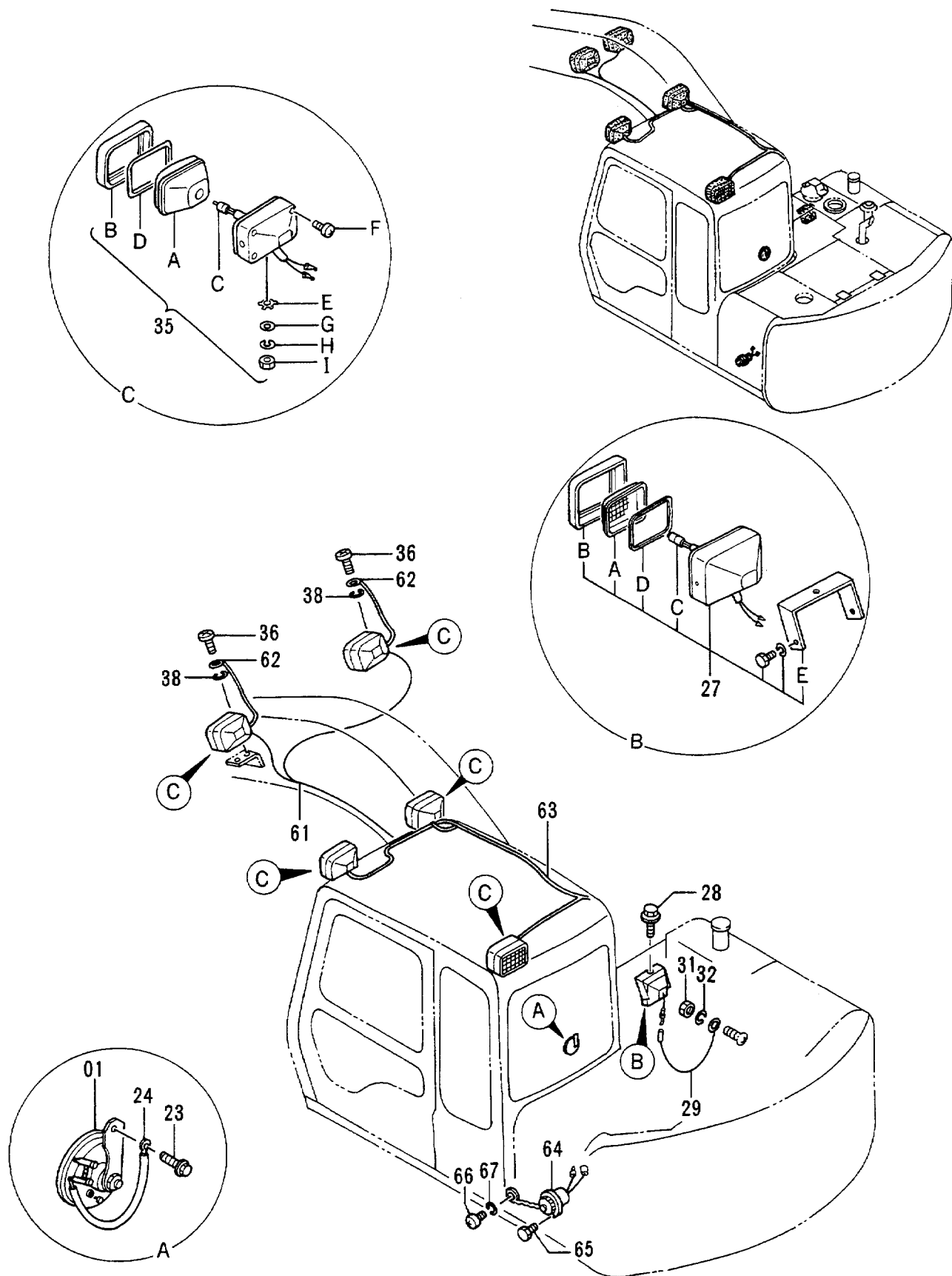
デンキ プセン (3-2) <STD>  
ELECTRIC PARTS (3-2) <STD>

30001-

符号 ITEM	部品番号 PART NO.	部 品 名 PART NAME	or PART NAME CODE	数量 Q'TY	サービス コード S.C	通用号機 SERIAL NO.	互換性 ICA	代替部品 REPLACEABLE PART	
								部品番号 PART NO.	数量 Q'TY
01	4190705	ホーン	HORN	1					
23	J020825	ボルト;セムス	BOLT;SEMS	1					
24	4254603	ハーネス;ワイヤ	HARNESS;WIRE	1					
27	4274477	ランプ;ヘッド アツセン	LAMP;HEAD ASS'Y	2					
27A	4285646	・レンズ	・LENS	1					
27B	4285647	・リム	・RIM	1					
27C	4285648	・バルブ	・BULB	1					
27D	4288342	・ガスケット	・GASKET	1					
27E	4303584	・ステー	・STAY	1					
28	J011220	ボルト;セムス	BOLT;SEMS	2					
29	4254604	ハーネス;ワイヤ	HARNESS;WIRE	2					
30	M430613	スクリュ	SCREW	1					
31	M500605	ナツト	NUT	2					
32	A590906	ワッシャ;スプリング	WASHER;SPRING	2					
55	4261622	ハーネス;ワイヤ	HARNESS;WIRE	1					



# 電気部品 (3-2) <N.EUROPE> Electric Parts (3-2) <N.EUROPE>



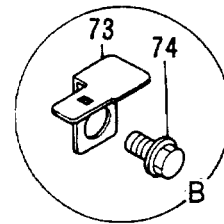
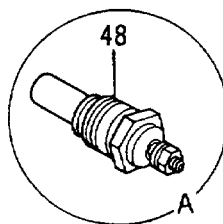
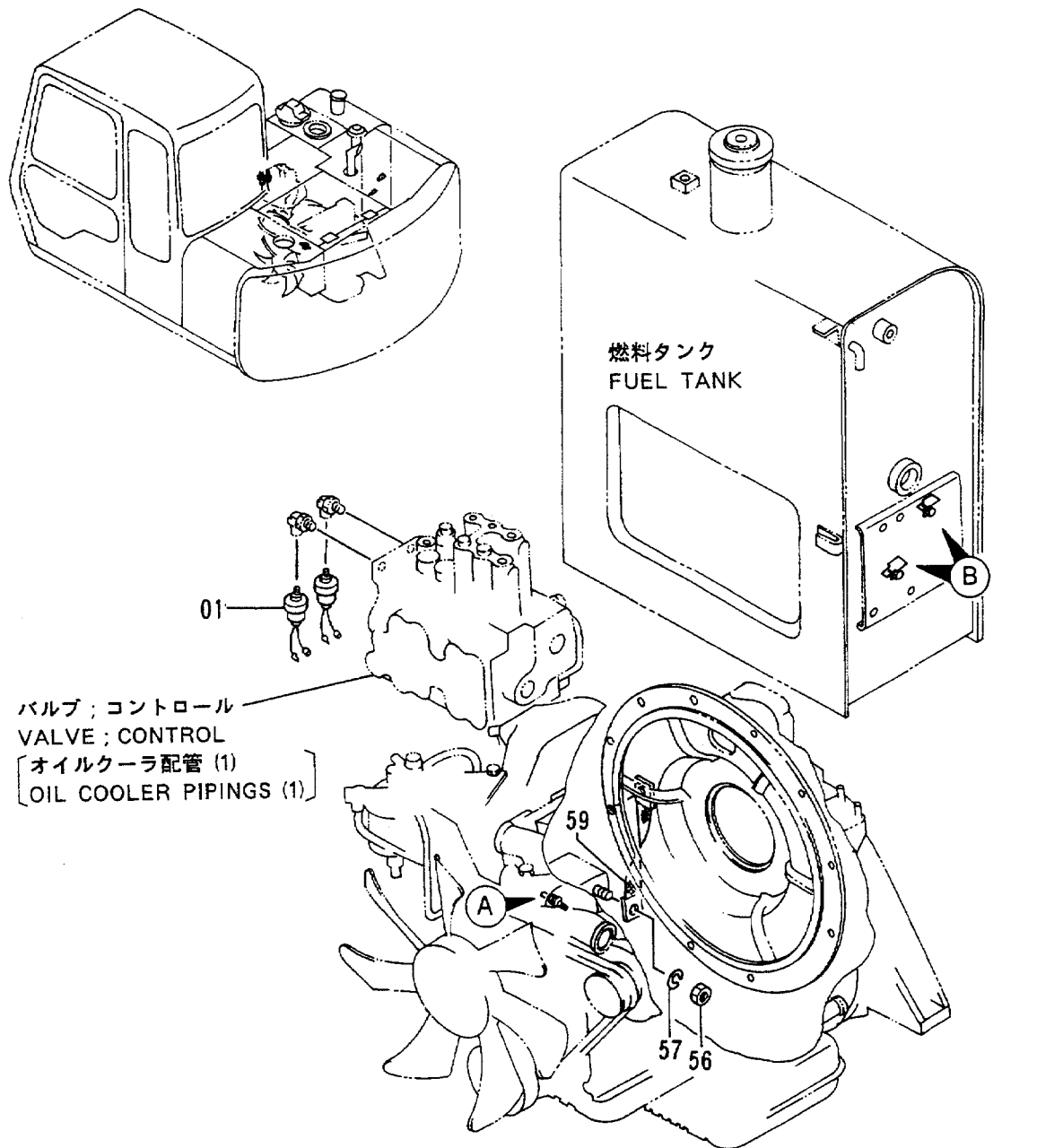
デンキ プレヒン (3-2) &lt;N.EUROPE&gt;

ELECTRIC PARTS (3-2) &lt;N.EUROPE&gt;

30001-

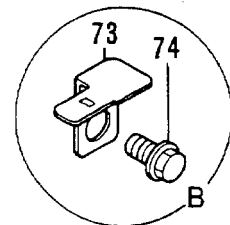
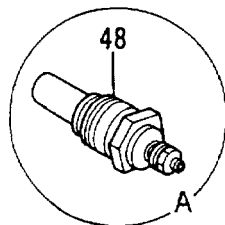
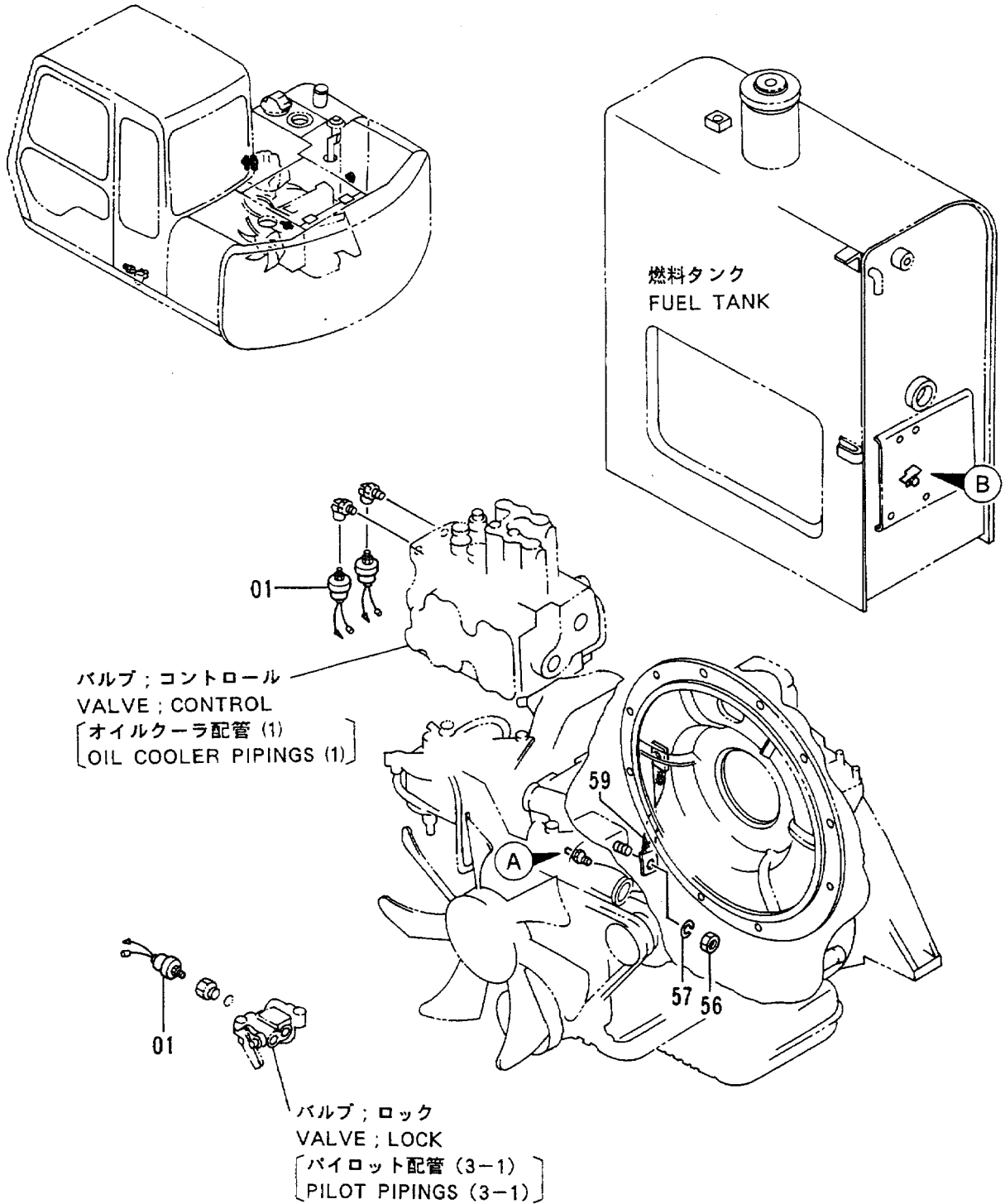
符号 ITEM	部品番号 PART NO.	部品名 PART NAME	or PART NAME CODE	数量 Q'TY	サービス コード S.C	通用号機 SERIAL NO.	互換性 ICA	代替部品 REPLACEABLE PART	
								部品番号 PART NO.	数量 Q'TY
01	4190705	ホーン	HORN	1					
23	J020825	ボルト;セムス	BOLT;SEMS	1					
24	4254603	ハーネス;ワイヤ	HARNESS;WIRE	1					
27	4274477	ランプ;ヘッド アッセン	LAMP;HEAD ASS'Y	1					
27A	4285646	・レンズ	・LENS	1					
27B	4285647	・リム	・RIM	1					
27C	4285648	・バルブ	・BULB	1					
27D	4288342	・ガスケット	・GASKET	1					
27E	4303584	・ステー	・STAY	1					
28	J011220	ボルト;セムス	BOLT;SEMS	1					
29	4254604	ハーネス;ワイヤ	HARNESS;WIRE	1					
31	M500605	ナット	NUT	1					
32	A590906	ワッシャ;スプリング	WASHER;SPRING	1					
35	4336570	ランプ;ヘッド アッセン (本体組付用)	LAMP;HEAD ASS'Y (for assembly of machine)	5			I	4326800	5
35	4326800	ランプ;ヘッド アッセン (輸送用)	LAMP;HEAD ASS'Y (for transportation)	5	S				
35A	4326801	・レンズ;ユニット	・LENS;UNIT	1					
35B	4326802	・フレーム	・FRAME	1					
35C	4285648	・バルブ	・BULB	1	#				
35D	4326803	・ガスケット	・GASKET	1					
35E	4307026	・ワッシャ	・WASHER	1					
35F	4307027	・スクリュ	・SCREW	1					
35G	A590114	・ワッシャ	・WASHER	1					
35H	A590914	・ワッシャ;スプリング	・WASHER;SPRING	1					
35I	J952014	・ナット	・NUT	1					
36	M430613	スクリュ	SCREW	2					
38	A590906	ワッシャ;スプリング	WASHER;SPRING	2					
61	4296406	ハーネス;ワイヤ (ブーム ライト)	HARNESS;WIRE (BOOM LIGHT)	1					
62	4254604	ハーネス;ワイヤ (ライト アース)	HARNESS;WIRE (LIGHT EARTH)	5					
63	3057313	ハーネス;ワイヤ (キャブ ウエ)	HARNESS;WIRE (CAB;UPPER)	1					
64	4115640	コンセント	CONSENT	1					
65	M470306	ボルト	BOLT	3					
66	M430308	スクリュ	SCREW	1					
67	A590903	ワッシャ;スプリング	WASHER;SPRING	1					

電気部品 (3-3) <STD>  
 Electric Parts (3-3) <STD>



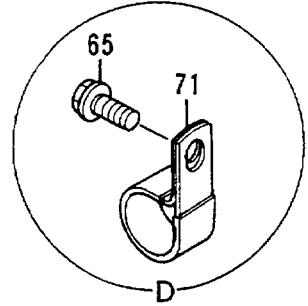
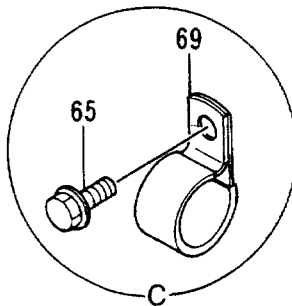
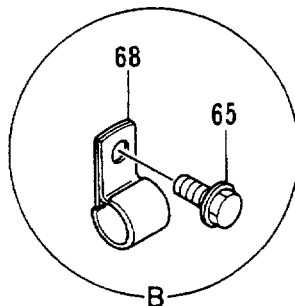
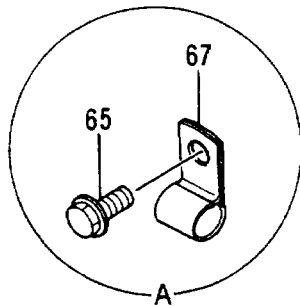
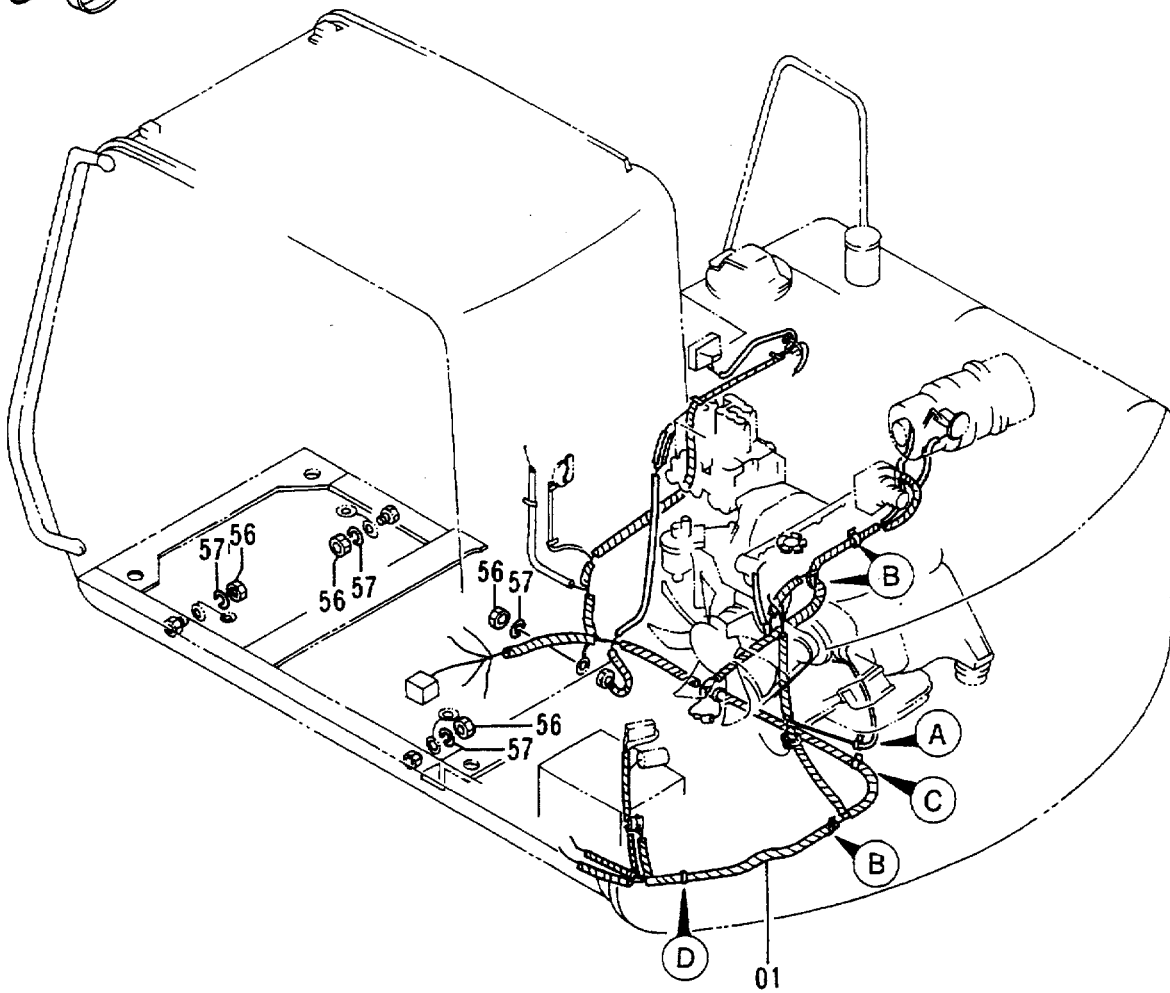
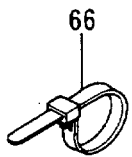
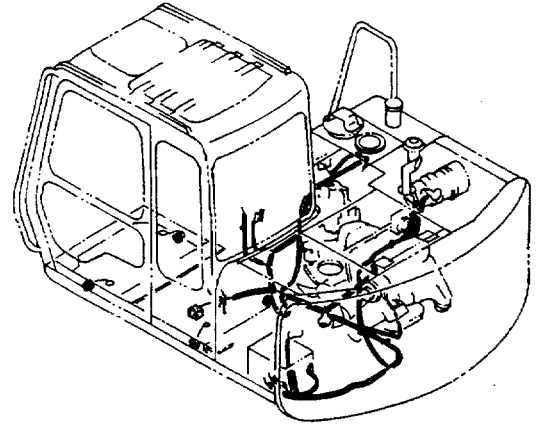


電気部品 (3-3) <N.EUROPE>  
 Electric Parts (3-3) <N.EUROPE>





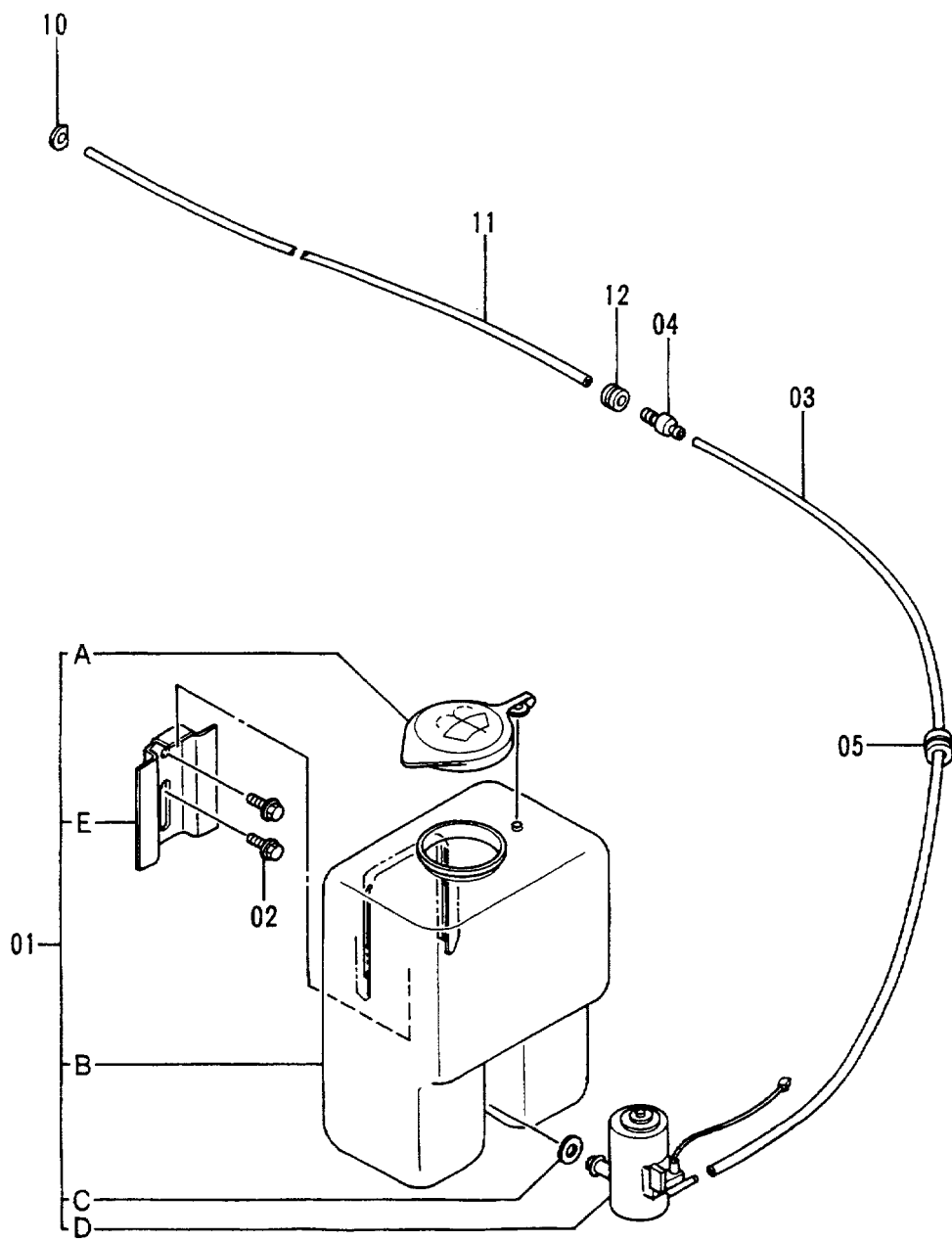
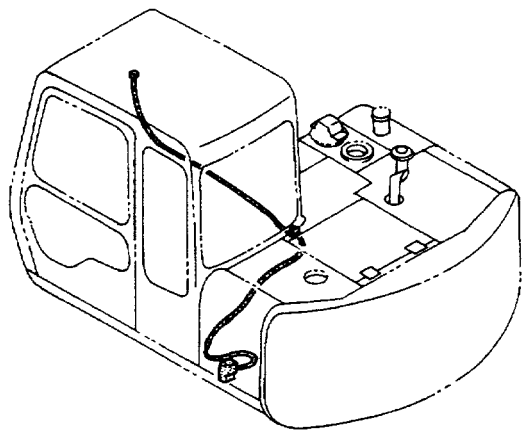
# 電気部品 (3-4) Electric Parts (3-4)







# ウインドウオッシャ (オプション) Window-Washer (Option)

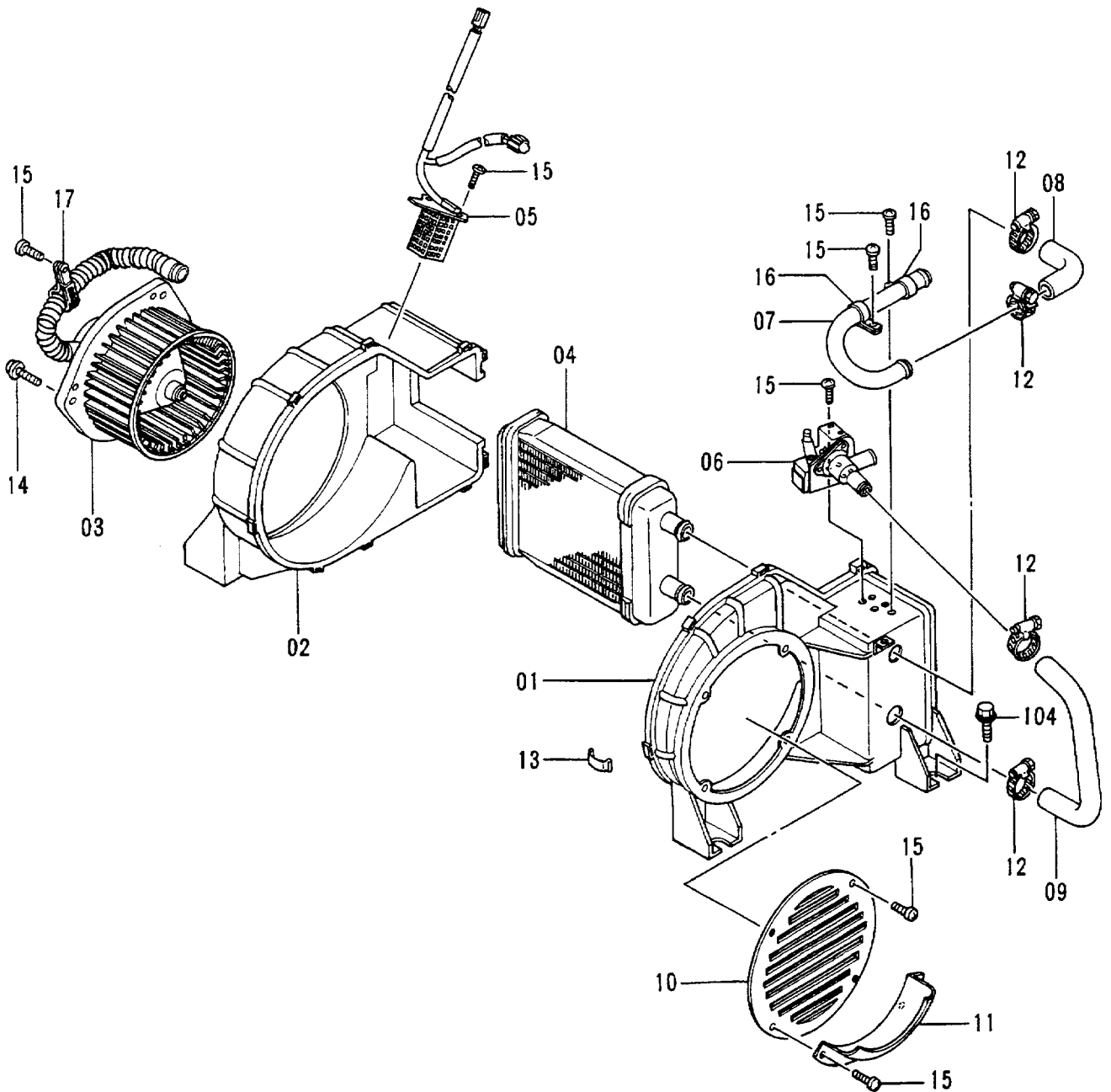
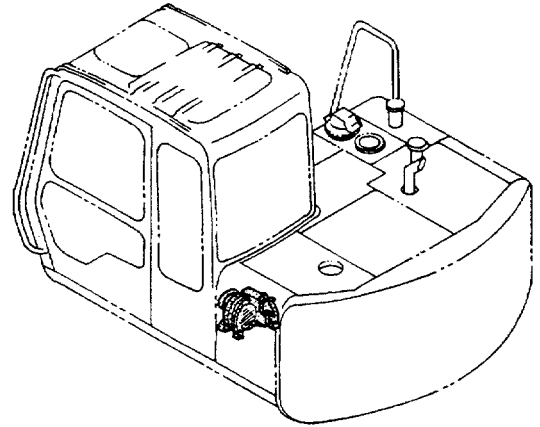


ウインド ウォッシャ (オプション)  
WINDOW-WASHER (OPTION)

30001-

符号 ITEM	部品番号 PART NO.	部品名 PART NAME	or PART NAME CODE	数量 Q'TY	サービス コード S.C	通用号機 SERIAL NO.	互 換 性 I C A	代 替 部 品 REPLACEABLE PART	
								部品番号 PART NO.	数量 Q'TY
01	4282792	ウインド ウォッシャ	WINDOW-WASHER	1					
01A	4323353	・キャブ	・CAB	1					
01B	4323354	・タンク	・TANK	1					
01C	4323355	・ブ ッシング	・BUSHING	1					
01D	4323356	・ポン プ アツセン	・PUMP ASS'Y	1					
01E	4323357	・クランプ	・CLAMP	1					
02	J020616	ボ ルト;セムス	BOLT;SEMS	2					
03	4285480	ホース;ビ ニール	HOSE;VINYL	1					
04	4254237	ジ ョイント	JOINT	1					
05	94-2817	ブ ッシング ;ラバ ー	BUSHING;RUBBER	1					
10	4282793	ノズル	NOZZLE	1					
11	4283047	ホース;ビ ニール	HOSE;VINYL	1					
12	4287903	ブ ッシング ;ラバ ー	BUSHING;RUBBER	1					

# カーヒータ Car Heater

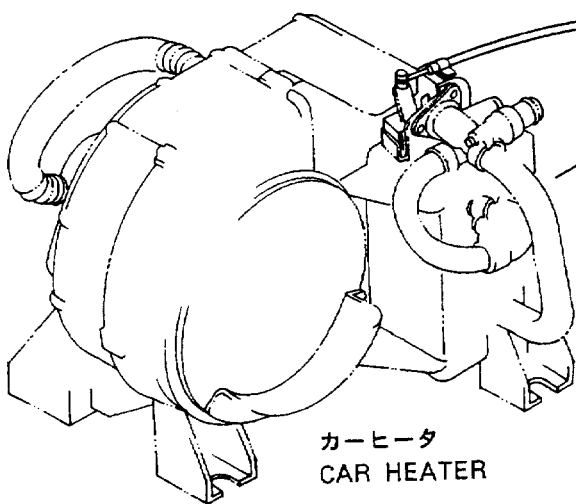
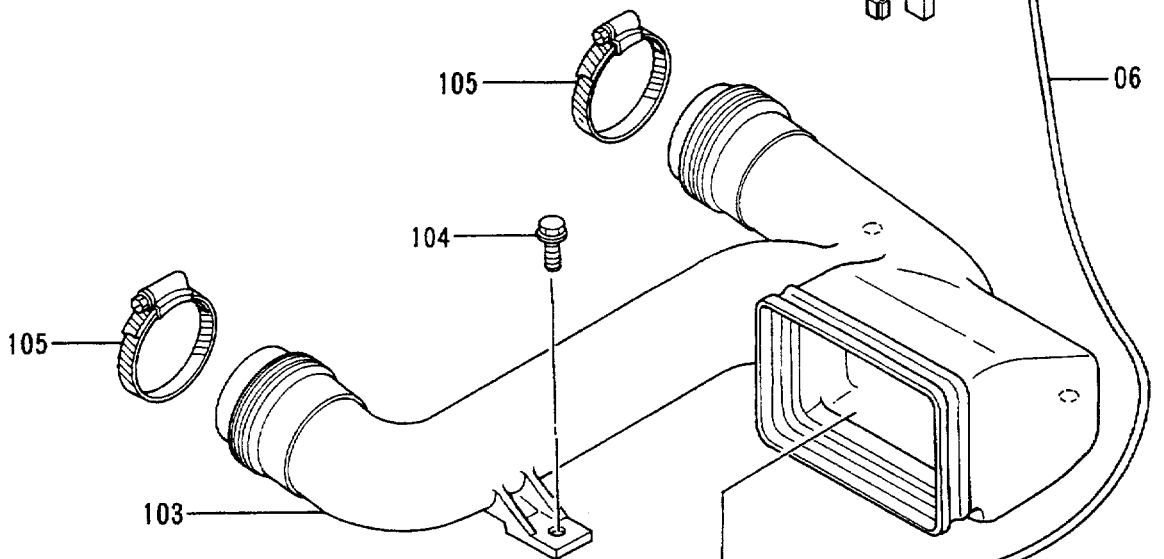
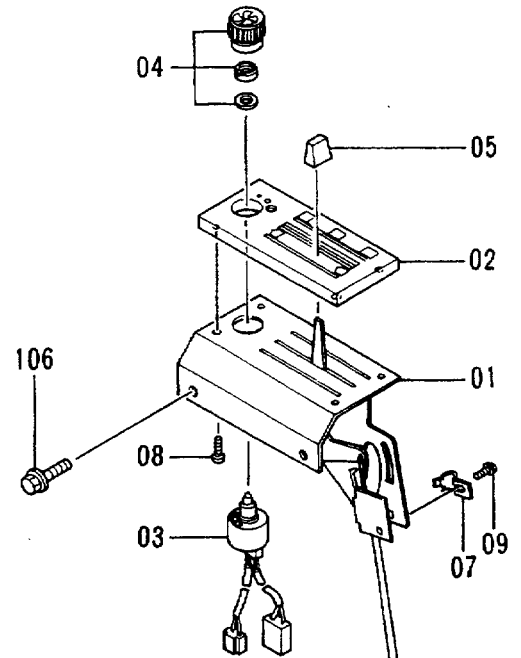
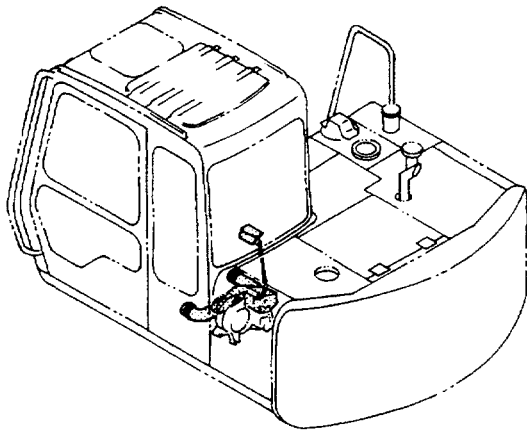


カー ヒータ  
CAR HEATER

30001-

符号 ITEM	部品番号 PART NO.	部 品 名 PART NAME	or PART NAME CODE	数量 QTY	サービス コード S.C	適用号機 SERIAL NO.	互 換 性 I C A	代 替 部 品 REPLACEABLE PART	
								部品番号 PART NO.	数量 QTY
01-17	4251649	ヒータ アツセン	HEATER ASS'Y	1					
01	4295532	・ケース (L)	・CASE (L)	1					
02	4295533	・ケース (R)	・CASE (R)	1					
03	4295534	・モータ	・MOTOR	1					
04	4295535	・コア;ヒータ	・CORE; HEATER	1					
05	4295536	・レジスタ	・RESISTOR	1					
06	4295537	・バルブ	・VALVE	1					
07	4295538	・パイプ	・PIPE	1					
08	4295539	・ホース	・HOSE	1					
09	4295540	・ホース	・HOSE	1					
10	4295541	・カバー	・COVER	1					
11	4295542	・カバー	・COVER	1					
12	4295543	・クランプ	・CLAMP	4					
13	4295544	・クランプ	・CLAMP	9					
14	4296797	・スクリュー;セムス	・SCREW; SEMS	3					
15	4296798	・スクリュー	・SCREW	11					
16	4296799	・クランプ	・CLAMP	2					
17	4296800	・クリップ	・CLIP	1					
104	J021030	ボルト;セムス	BOLT; SEMS	4					

# カーヒータパーツ Car Heater Parts



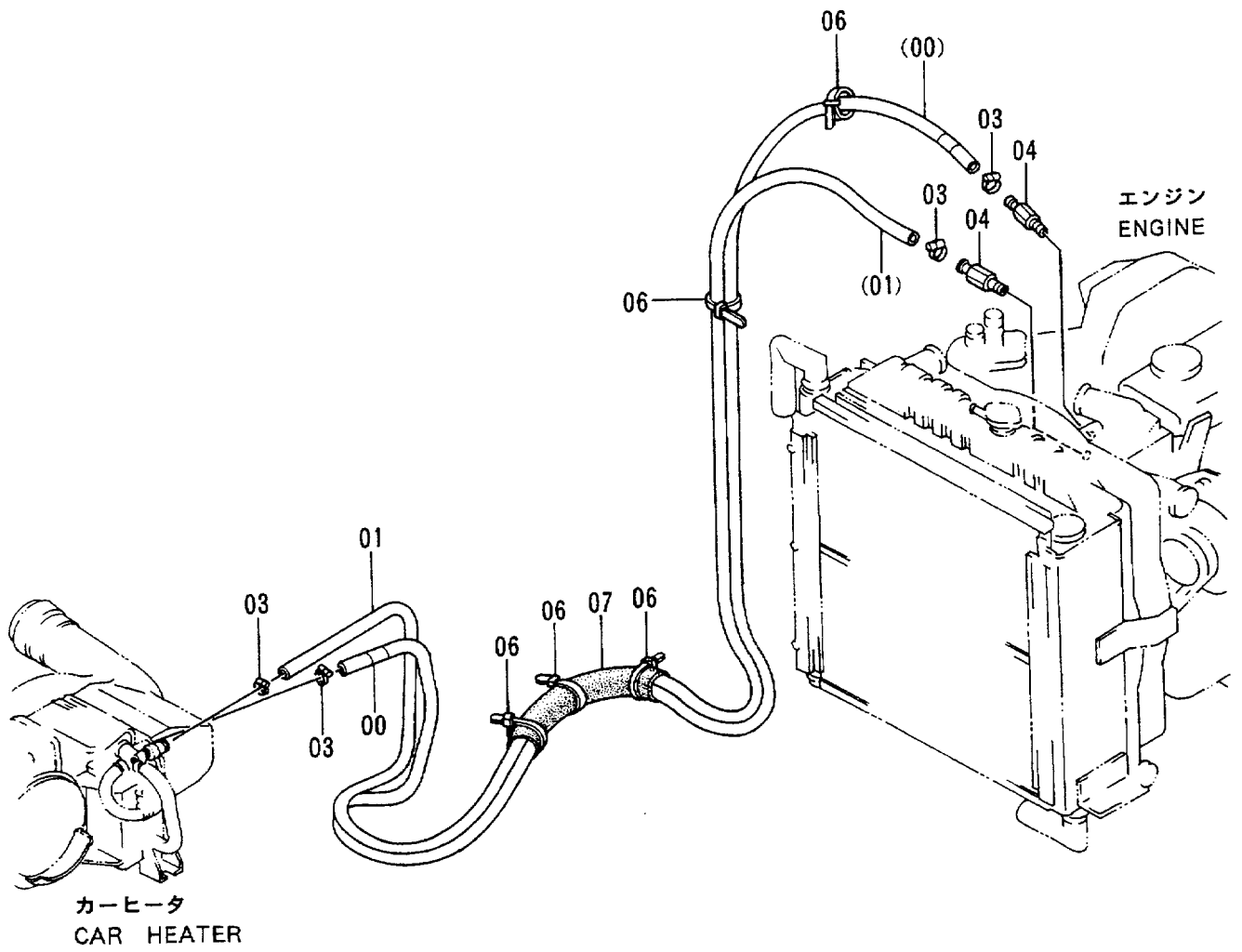
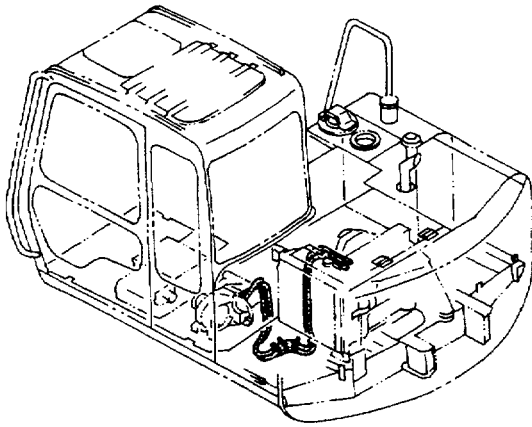
カーヒータ  
CAR HEATER

カーヒータ パーツ  
CAR HEATER PARTS

30001-

符号 ITEM	部品番号 PART NO.	部品名 PART NAME	or PART NAME CODE	数量 Q'TY	サービス コード S.C	適用号機 SERIAL NO.	互換性 ICA	代替部品 REPLACEABLE PART	
								部品番号 PART NO.	数量 Q'TY
01-09	4266753	コントローラ アツセン	CONTROLLER ASS'Y	1					
01	4295523	・ブラケット	・BRACKET	1					
02	4295524	・パネル;コントロール	・PANEL; CONTROL	1					
03	4295525	・スイッチ	・SWITCH	1					
04	4295528	・ノブ	・KNOB	1					
05	4295529	・ノブ	・KNOB	1					
06	4295530	・ワイヤ	・WIRE	1					
07	4295531	・クランプ	・CLAMP	1					
08	4296801	・スクリュ	・SCREW	4					
09	J460412	・スクリュ;セムス	・SCREW; SEMS	1					
103	4263177	ダクト;ヒータ	DUCT; HEATER	1					
104	J021030	ボルト;セムス	BOLT; SEMS	3					
105	4504491	クランプ;ホース	CLAMP; HOSE	2					
106	J010820	ボルト;セムス	BOLT; SEMS	2					

# カーヒータ配管 Car Heater Pipings

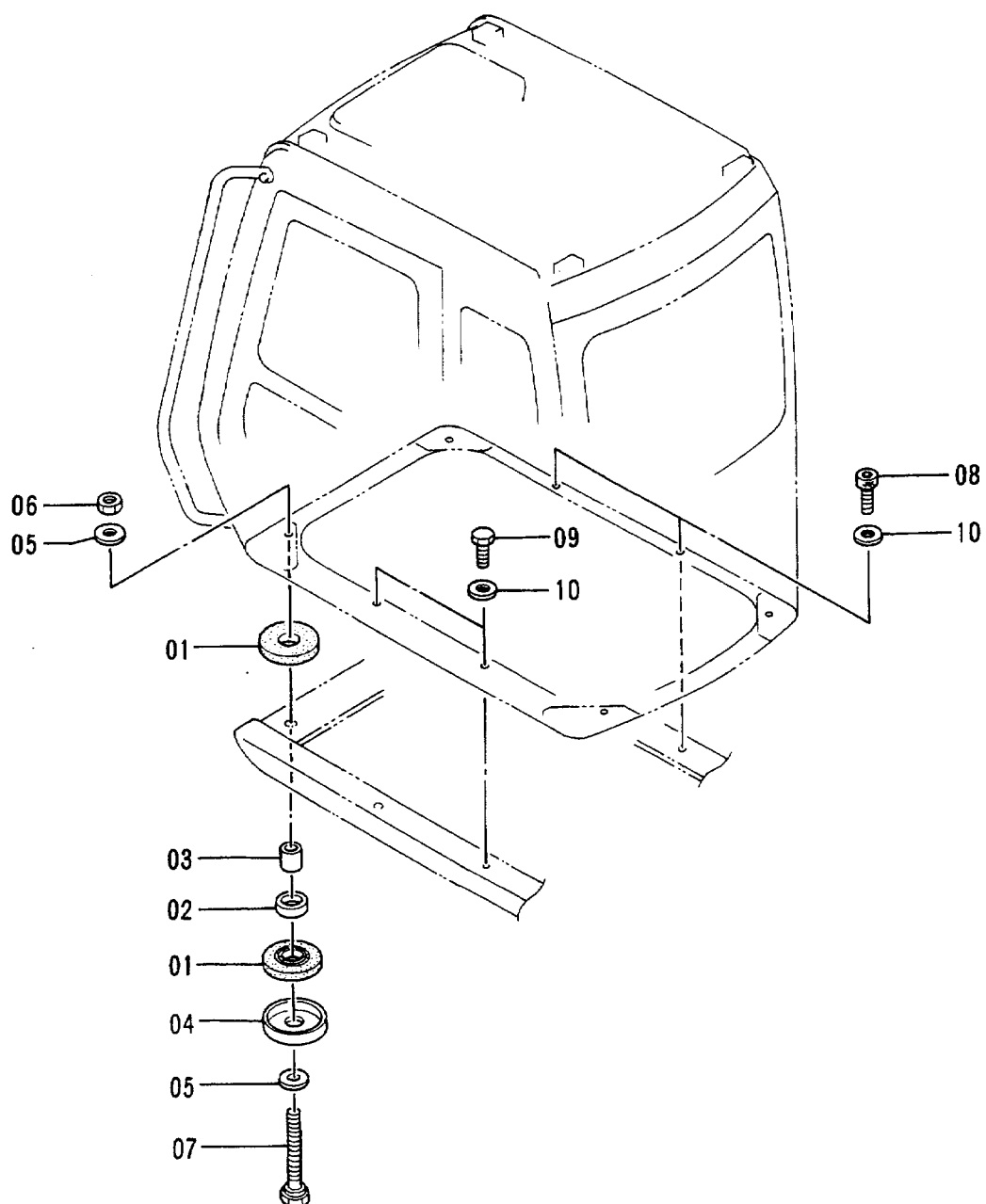
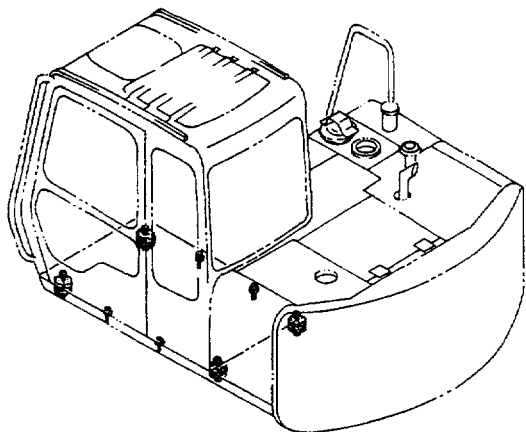






# キャブグループ (1)

## Cab Group (1)

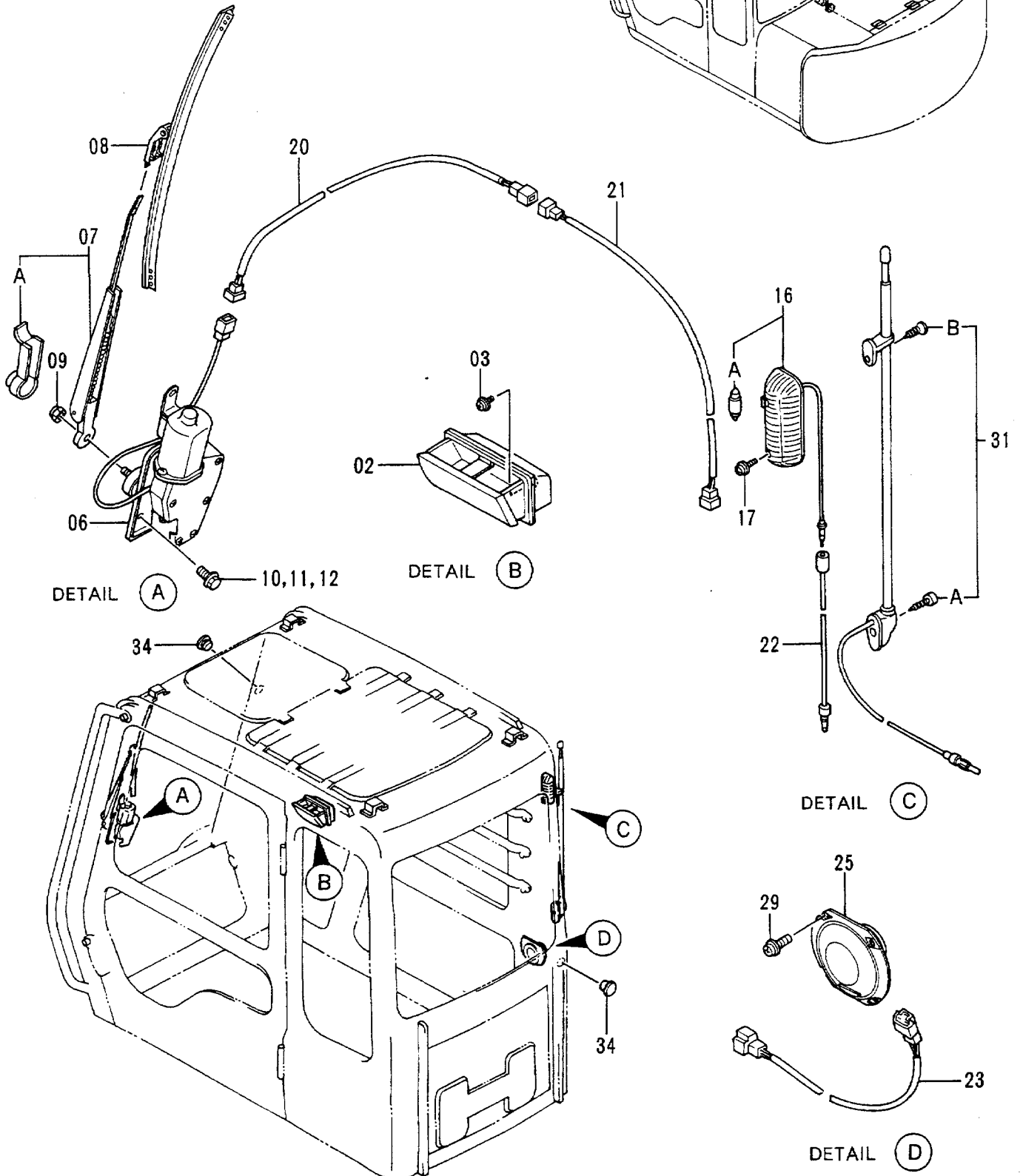
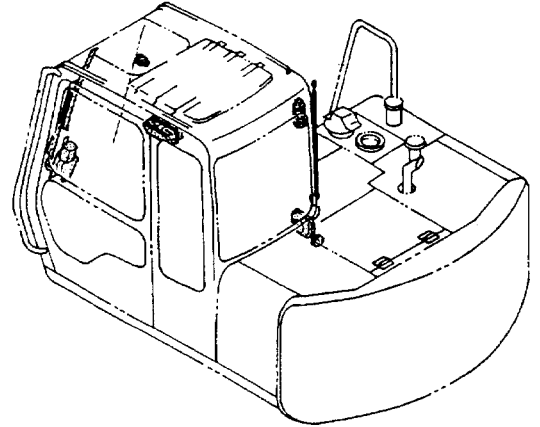


キャブ グループ (1)  
CAB GROUP (1)

30001-

符号 ITEM	部品番号 PART NO.	部品名 PART NAME	or PART NAME CODE	数量 Q'TY	サービス コード S.C	適用号機 SERIAL NO.	代替部品 REPLACEABLE PART	
							互換性 ICA	部品番号 PART NO.
01	4200084	ラバー	RUBBER	8				
02	4200085	ラバー	RUBBER	4				
03	4200086	スペーサ	SPACER	4				
04	4203878	ストッパ	STOPPER	4				
05	J222016	ワッシャ	WASHER	8				
06	M660016	ナット;U	NUT;U	4				
07	4284092	ボルト	BOLT	4				
08	4208498	ボルト;ソケット	BOLT; SOCKET	2				
09	J901030	ボルト	BOLT	2				
10	J222010	ワッシャ	WASHER	4				

# キャブグループ (2) Cab Group (2)



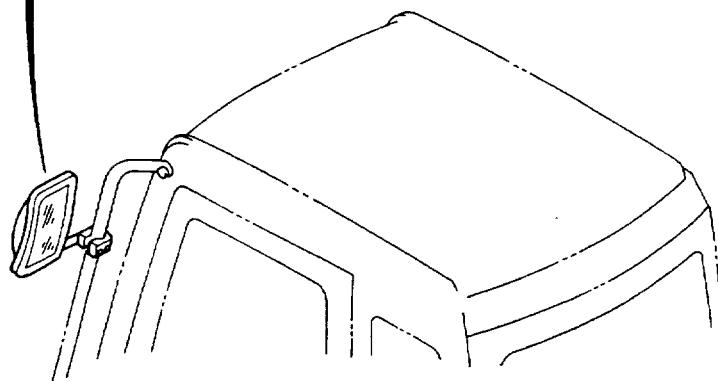
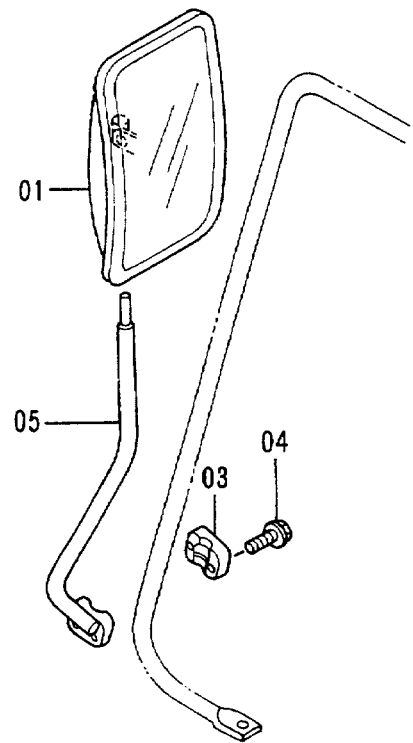
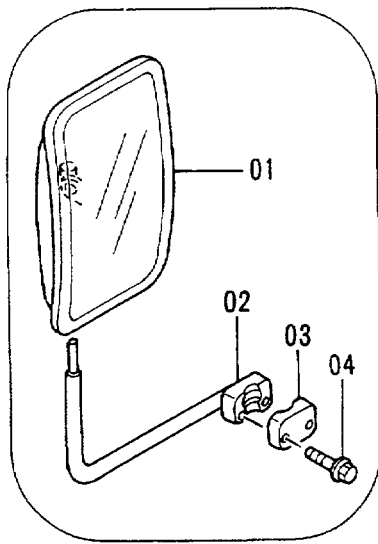
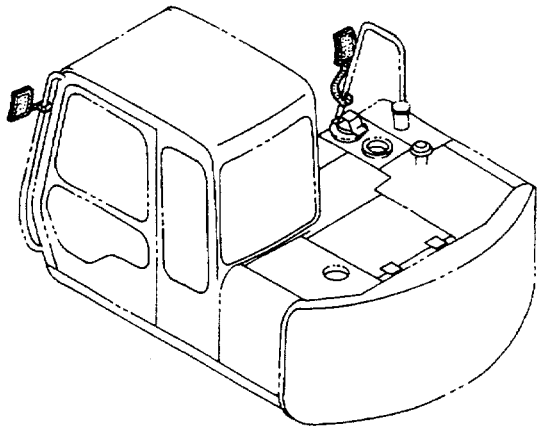
キャブ グループ (2)

CAB GROUP (2)

30001-

符号 ITEM	部品番号 PART NO.	部品名 PART NAME	or PART NAME CODE	数量 Q'TY	サービス コード S.C	適用号機 SERIAL NO.	互換性 ICA	代替部品 REPLACEABLE PART	
								部品番号	数量
								PART NO.	Q'TY
02	4146719	アッシュトレイ	ASHTRAY	1		-30213	Y	4298985	1
02	4298985	アッシュトレイ	ASHTRAY	1		30214-			
03	J450510	スクリュ;セムス	SCREW;SEMS	2					
06	4256364	ワイパーモータ	WIPER-MOTOR	1					
07	4257131	ワイパーアーム	WIPER-ARM	1					
07A	4311679	・カバー	・COVER	1					
08	4257132	ワイパーブレード	WIPER-BLADE	1					
09	M500807	ナット	NUT	1					
10	J850610	スクリュ	SCREW	3		-30213	Y	J020612	3
10	J020612	ボルト;セムス	BOLT;SEMS	3		30214-			
11	J251006	ワッシャ;スプリング	WASHER;SPRING	3		-30213			
12	J250006	ワッシャ;プレーン	WASHER;PLANE	3		-30213			
16	4187082	ランプ;ルーム	LAMP;ROOM	1					
16A	4187083	・バルブ	・BULB	1					
17	J450514	スクリュ;セムス	SCREW;SEMS	2					
20	4260367	ハーネス;ワイヤ (ワイパー)	HARNES;WIRE (WIPER)	1					
21	4260368	ハーネス;ワイヤ (ワイパー)	HARNES;WIRE (WIPER)	1					
22	4260369	ハーネス;ワイヤ (ランプ;ルーム)	HARNES;WIRE (LAMP;ROOM)	1					
23	4260370	ハーネス;ワイヤ (スピーカ)	HARNES;WIRE (SPEAKER)	1					
25	4257148	スピーカ	SPEAKER	1					
29	J670414	スクリュ;セムス	SCREW;SEMS	4					
31	4280527	アンテナ	ANTENNA	1					
31A	4210412	・スクリュ	・SCREW	1					
31B	4210413	・スクリュ	・SCREW	1					
34	4307547	ブッシング;ラバー	BUSHING;RUBBER	2					

バックミラー (オプション)  
Rearview Mirror (Option)



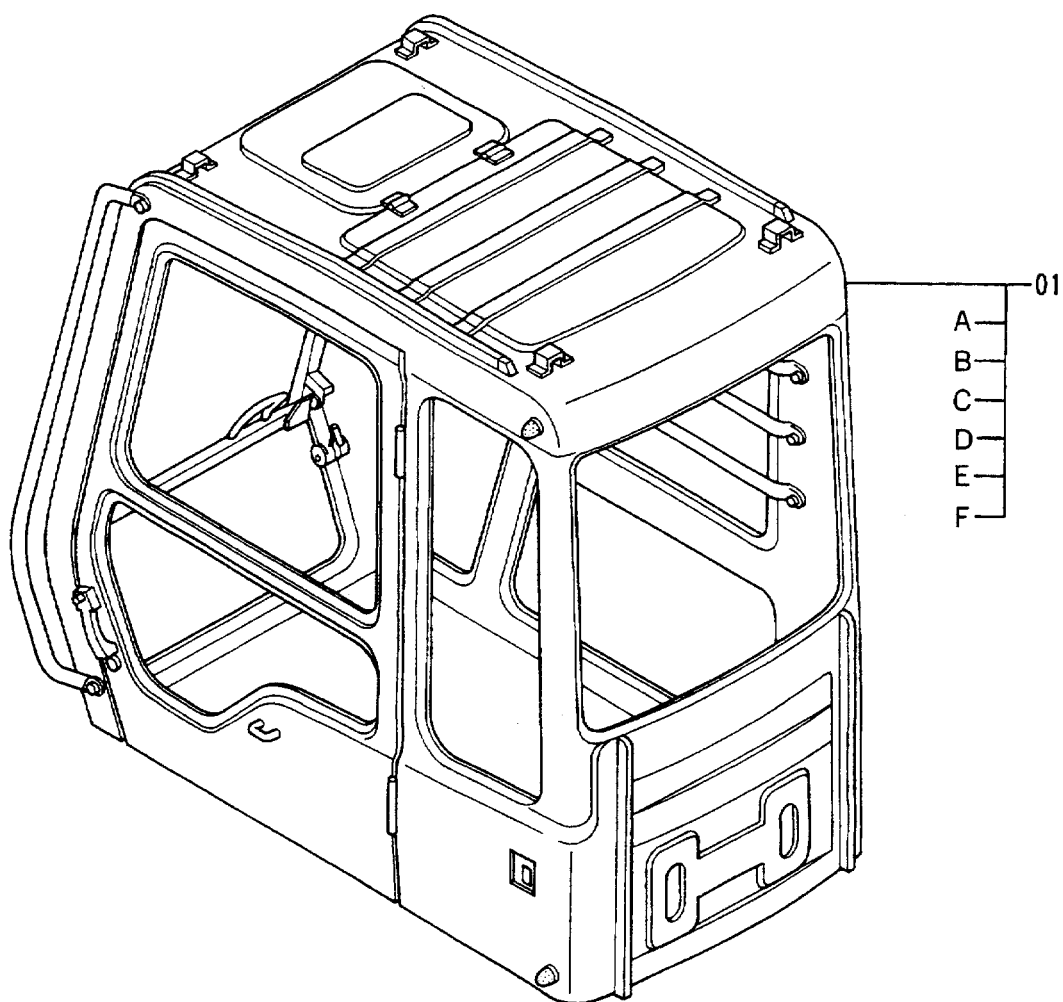
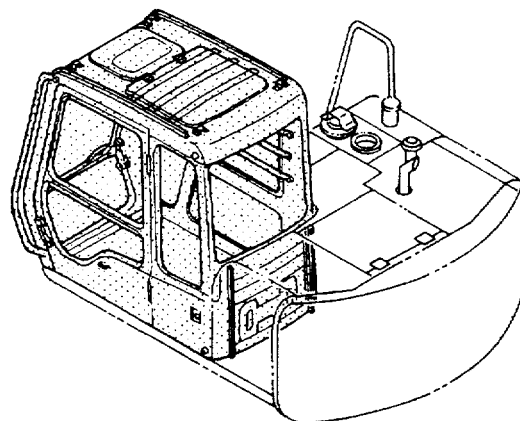
バック ミラー (オプション)  
 REARVIEW MIRROR (OPTION)

30001-

符号 ITEM	部品番号 PART NO.	部品名 PART NAME	or PART NAME CODE	数量 Q'TY	サービス コード S.C	適用号機 SERIAL NO.	互換性 ICA	代替部品 REPLACEABLE PART	
								部品番号 PART NO.	数量 Q'TY
01	4165676	ミラー	MIRROR	2					
02	8056067	ステー	STAY	1					
03	4201441	クランプ	CLAMP	2					
04	J010855	ボルト;セムス	BOLT;SEMS	4					
05	8056318	ステー	STAY	1					

キャブ <STD>

Cab <STD>



キャブ <STD>

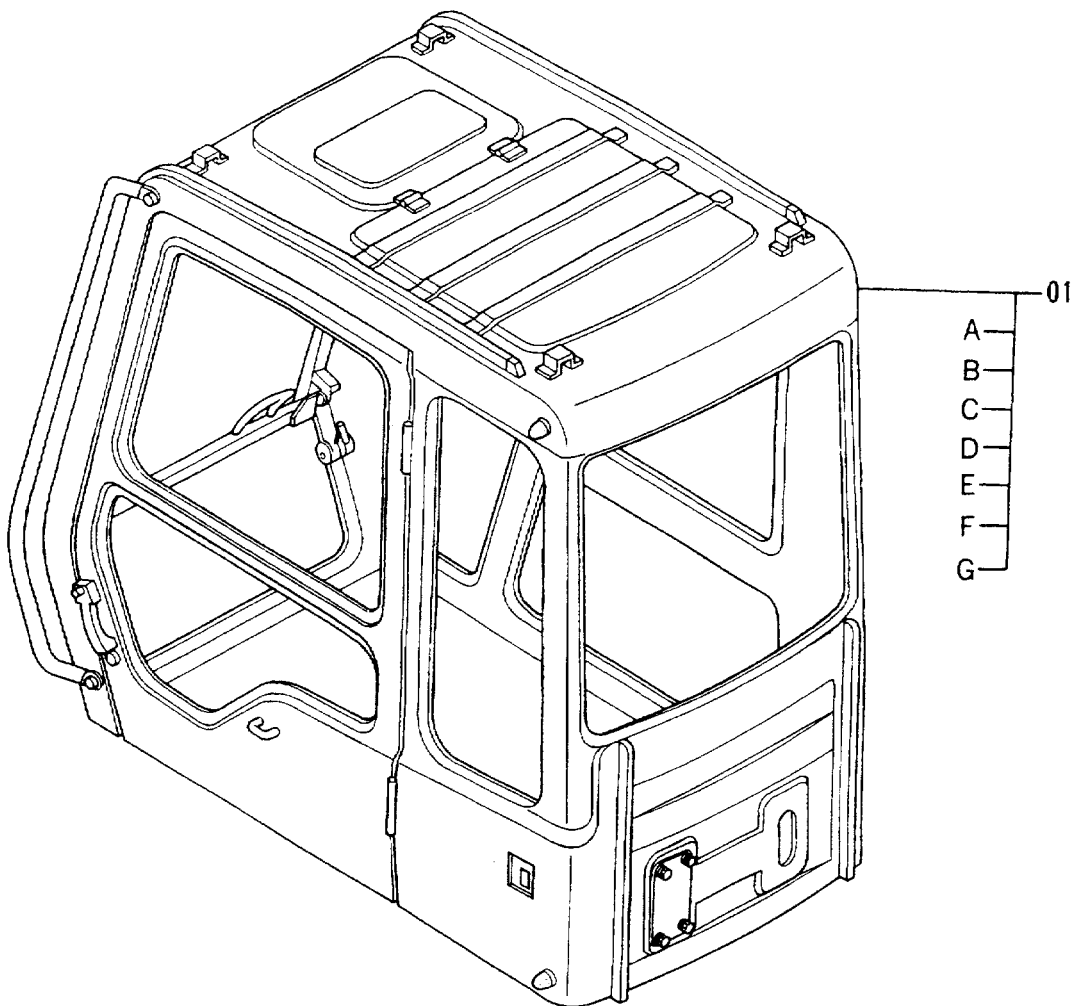
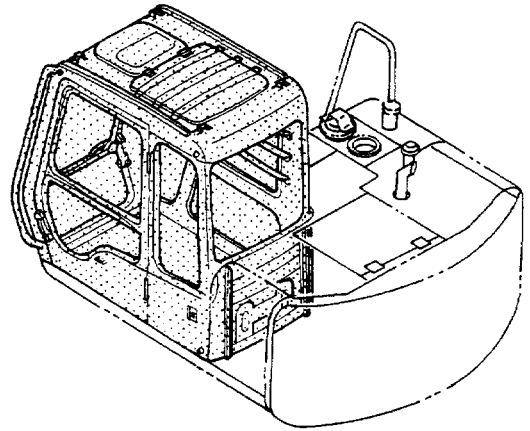
CAB <STD>

30001-

符号 ITEM	部品番号 PART NO.	部品名 PART NAME	or PART NAME CODE	数量 Q'TY	サービス コード S.C	適用号機 SERIAL NO.	互換性 ICAI	代替部品 REPLACEABLE PART	
								部品番号 PART NO.	数量 Q'TY
01	4300680	キャブ アッセン	CAB ASS'Y	1					
01A	+++++++	・キャブ (1) <詳細ハ別ページ参照>	・CAB (1) <for details: see separate page>	1					
01B	+++++++	・キャブ (2) <詳細ハ別ページ参照>	・CAB (2) <for details: see separate page>	1					
01C	+++++++	・キャブ (3) <詳細ハ別ページ参照>	・CAB (3) <for details: see separate page>	1					
01D	+++++++	・キャブ (4) <詳細ハ別ページ参照>	・CAB (4) <for details: see separate page>	1					
01E	+++++++	・キャブ (5) <詳細ハ別ページ参照>	・CAB (5) <for details: see separate page>	1					
01F	+++++++	・キャブ (6) <詳細ハ別ページ参照>	・CAB (6) <for details: see separate page>	1					

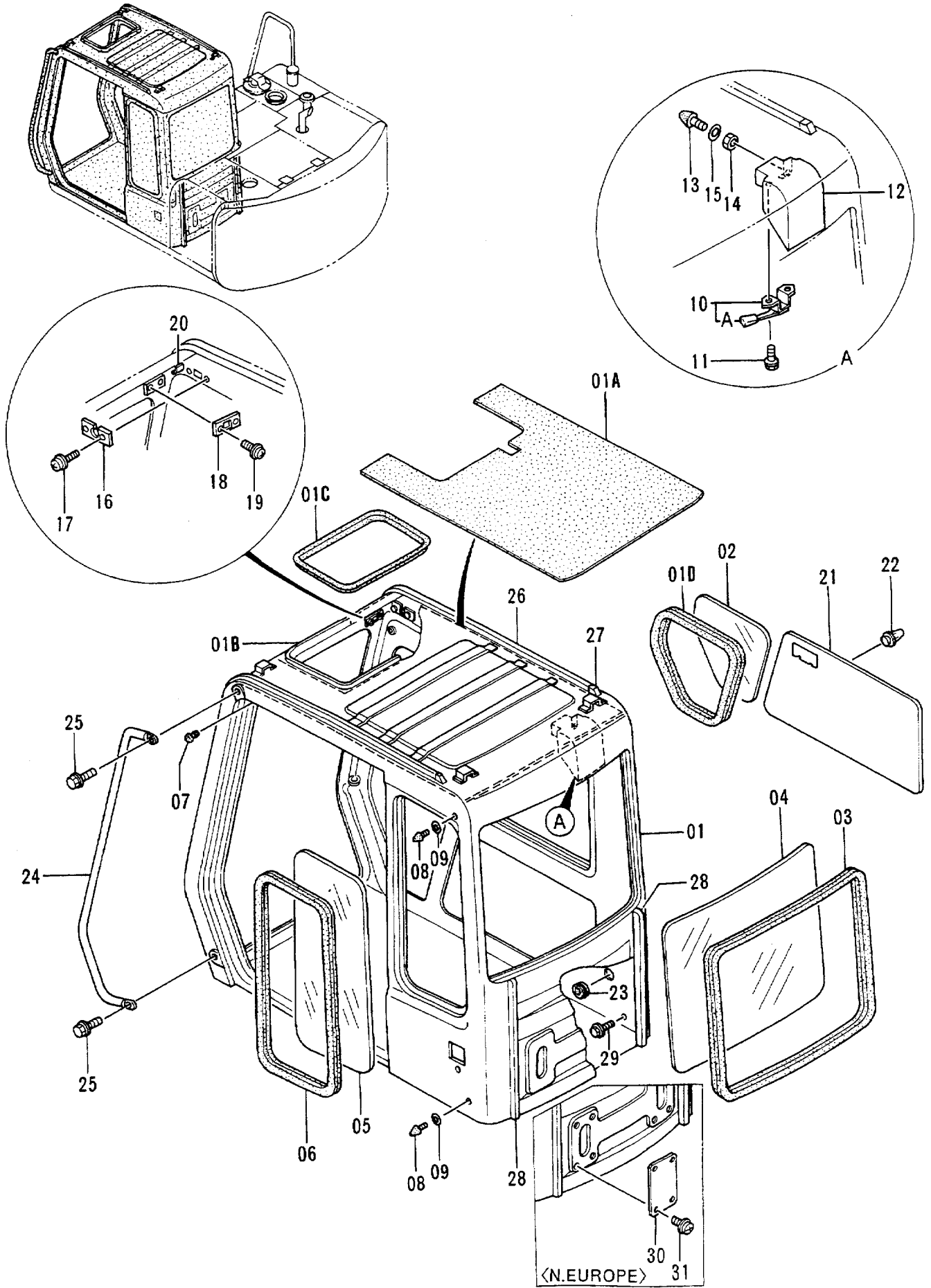


キャブ <N.EUROPE>  
Cab <N.EUROPE>





# キャブ (1) Cab (1)



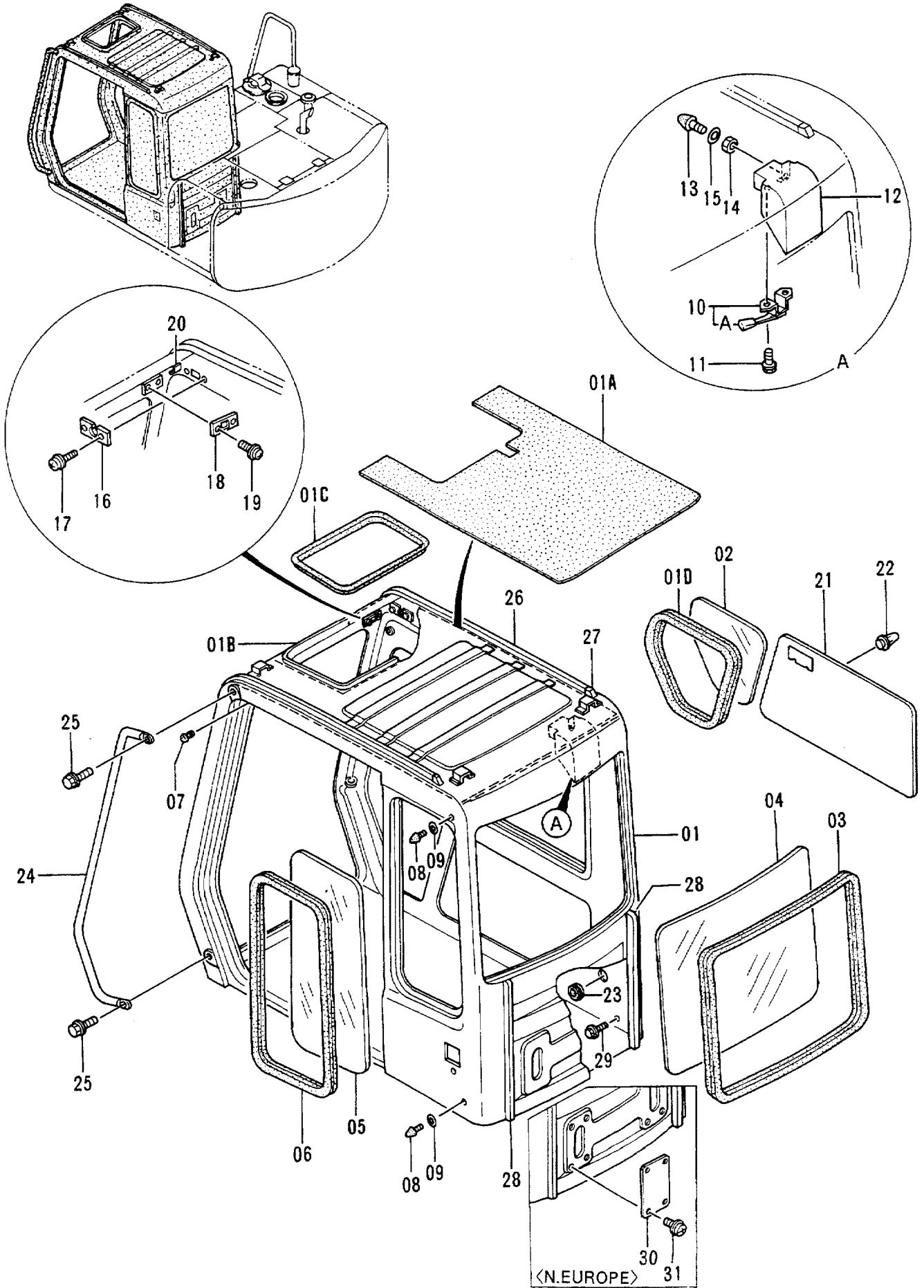
キャブ (1)

CAB (1)

30001-

符号 ITEM	部品番号 PART NO.	部品名 PART NAME	or PART NAME CODE	数量 Q'TY	サービス コード S.C	適用号機 SERIAL NO.	互換性 ICA	代替部品 REPLACEABLE PART	
								部品番号 PART NO.	数量 Q'TY
01	4315458	キャブ <STD>	CAB <STD>	1					
01	4300083	キャブ <N.EUROPE>	CAB <N.EUROPE>	1					
01A	4307523	・トリム;パッド <STD>	・TRIM;PAD <STD>	1					
01A	4320143	・トリム;パッド <N.EUROPE>	・TRIM;PAD <N.EUROPE>	1					
01B	4295420	・ホルダ	・HOLDER	1					
01C	4295562	・ラバー	・RUBBER	1		-D93/11	I	4341218	1
01C	4341218	・ラバー	・RUBBER	1	#	D93/12-			
01D	4289528	・ラバー;H	・RUBBER;H	1					
02	4289527	ガラス	GLASS	1					
03	4289532	ラバー;Z	RUBBER;Z	1					
04	4289531	ガラス	GLASS	1					
05	4289529	ガラス	GLASS	1					
06	4289530	ラバー;Z	RUBBER;Z	1					
07	4172321	ラバー	RUBBER	1					
08	4204586	ストツパ	STOPPER	2					
09	4204587	スペーサ	SPACER	2					
10	4295421	ロック	LOCK	1		-32551	T	4320144	1
10	4320144	ロック	LOCK	1		32552-		4320145	1
10A	4320145	・カバー	・COVER	1		32552-			
11	J020820	ボルト;セムス	BOLT;SEMS	2		-32551			
11	J010816	ボルト;セムス	BOLT;SEMS	2		32552-			
12	4295857	カバー	COVER	1		-32551			
13	4204586	ストツパ	STOPPER	1					
14	4204563	ナット	NUT	1					
15	A590110	ワッシャ;プレーン	WASHER;PLANE	1					
16	4204599	ブラケット	BRACKET	1					
17	J460410	スクリュ;セムス	SCREW;SEMS	2					
18	4204600	ブラケット	BRACKET	1					
19	J460310	スクリュ;セムス	SCREW;SEMS	2					
20	4295422	クリップ	CLIP	1					
21	4307524	トリム;パッド <STD>	TRIM;PAD <STD>	1					
21	4320146	トリム;パッド <N.EUROPE>	TRIM;PAD <N.EUROPE>	1					
22	4204607	クリップ	CLIP	10		-32551	Y	4320147	10
22	4320147	クリップ	CLIP	10		32552-			
23	4204608	ブッシング;ラバー	BUSHING;RUBBER	1					
24	4295424	ハンドレール	HANDRAIL	1		-32551	Y	4320148	1
24	4320148	ハンドレール	HANDRAIL	1		32552-			
25	4295645	ボルト;セムス	BOLT;SEMS	2		-32551	Y	4320149	2
25	4320149	ボルト;セムス	BOLT;SEMS	2		32552-			

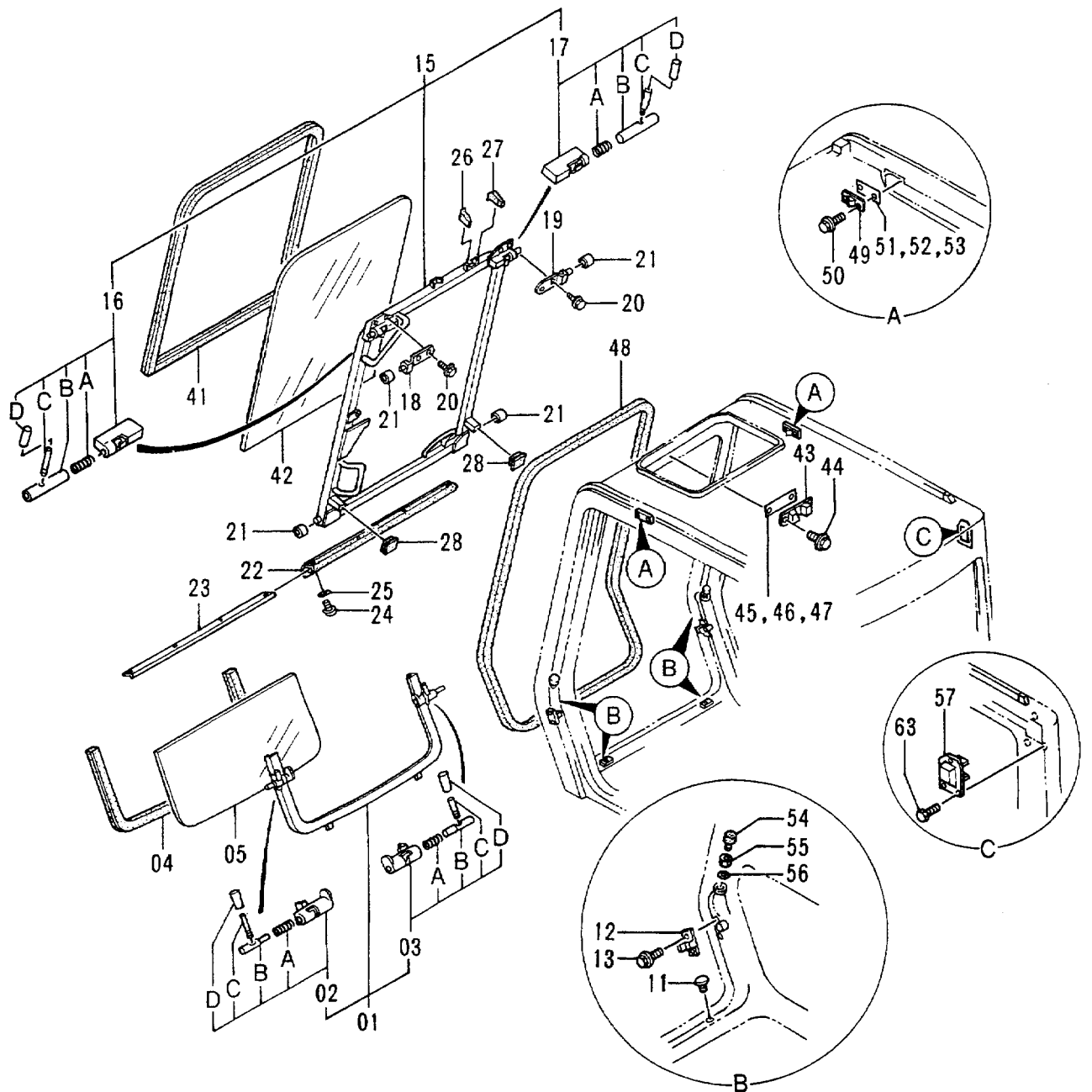
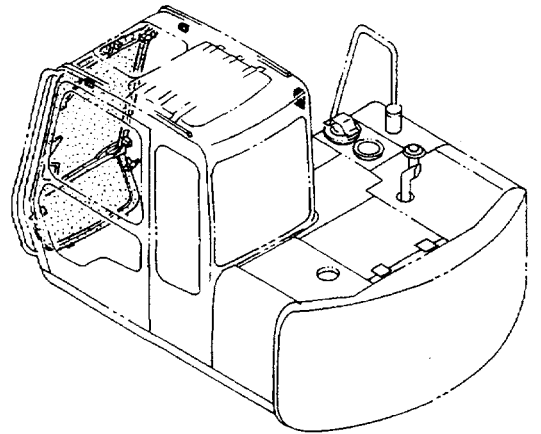
# キャブ (1) Cab (1)





# キャブ (2) <STD>

## Cab (2) <STD>



キャブ (2) &lt;STD&gt;

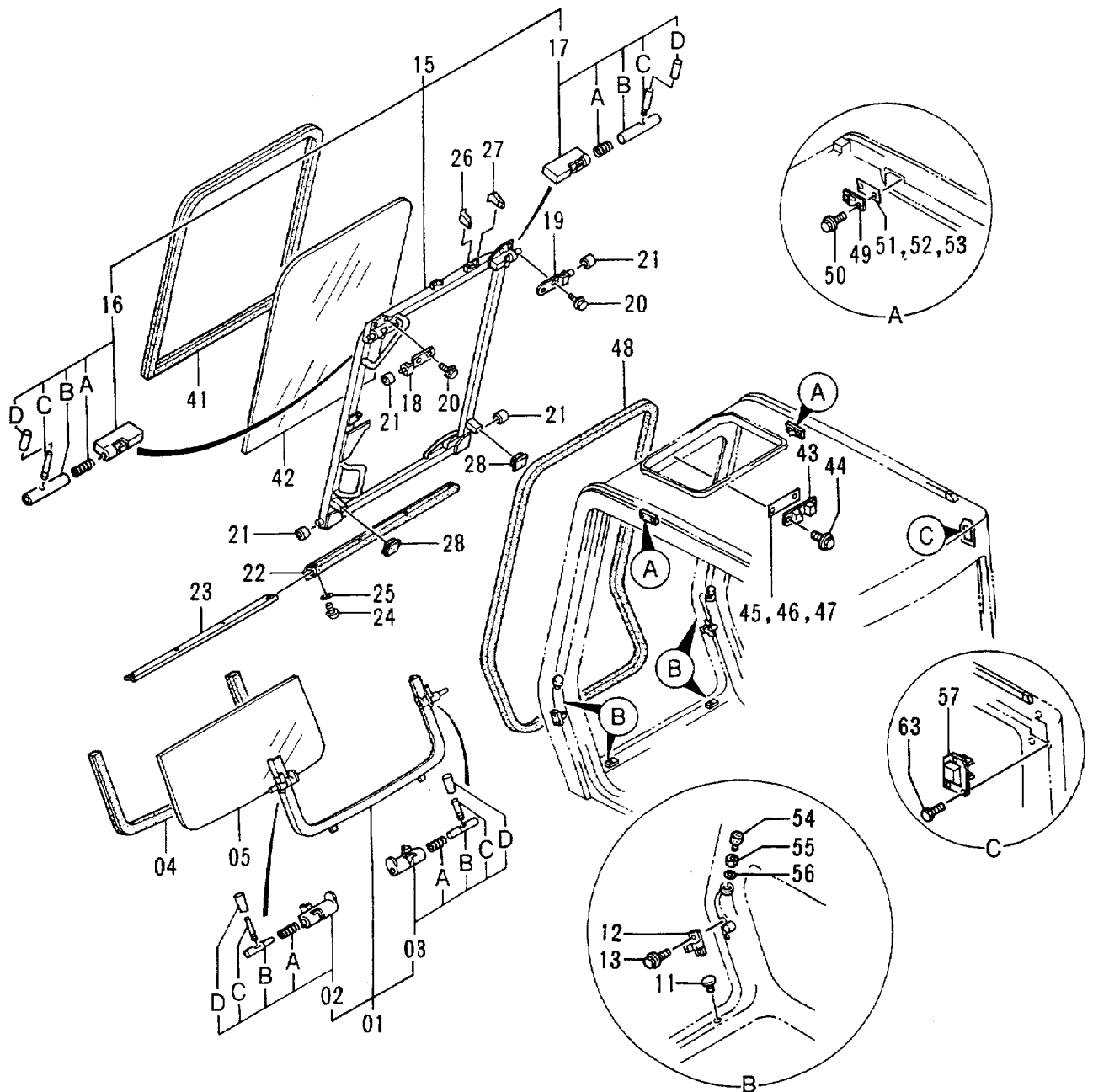
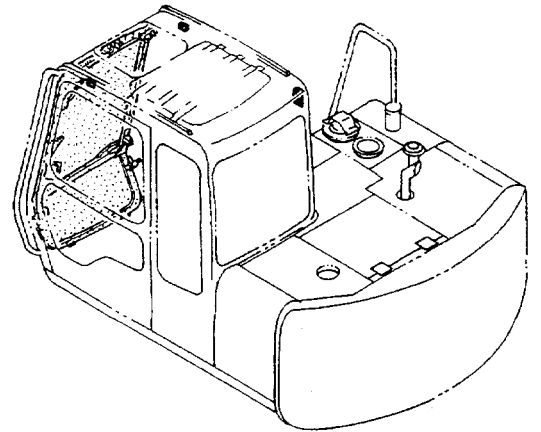
CAB (2) &lt;STD&gt;

30001-

符号 ITEM	部品番号 PART NO.	部品名 PART NAME	or PART NAME CODE	数量 Q'TY	サービス コード S.C	適用号機 SERIAL NO.	互換性 ICA	代替部品 REPLACEABLE PART	
								部品番号 PART NO.	数量 Q'TY
01-05	4289520	ロアウインド アツセン	LOWER WINDOW ASS'Y	1		-32551			
01-05	4320153	ロアウインド アツセン	LOWER WINDOW ASS'Y	1		32552-			
01	4311738	・フレーム	・FRAME	1		-32551			
01	4320154	・フレーム	・FRAME	1		32552-			
02	4295478	・ロツク;L アツセン	・LOCK;L ASS'Y	1	W				
02A	4204546	・・・スプ リング	・・・SPRING	1					
02B	4295479	・・・ピン	・・・PIN	1					
02C	4295480	・・・レバ ー	・・・LEVER	1					
02D	4295876	・・・カバ ー	・・・COVER	1					
03	4295486	・ロツク;R アツセン	・LOCK;R ASS'Y	1	W				
03A	4204546	・・・スプ リング	・・・SPRING	1					
03B	4204547	・・・ピン	・・・PIN	1					
03C	4295480	・・・レバ ー	・・・LEVER	1					
03D	4295876	・・・カバ ー	・・・COVER	1					
04	4289522	・ラバ ー;Z	・RUBBER;Z	1					
05	4289521	・ガ ラス	・GLASS	1					
11	4295489	クツシヨ ン	CUSHION	2					
12	4204552	ストツパ ー	STOPPER	2					
13	J680616	スクリユ;セムス	SCREW;SEMS	4		-32551	Y	J020612	4
13	J020612	ボ ルト;セムス	BOLT;SEMS	4		32552-			
15-28	4289517	フロントウインド アツセン	FRONT WINDOW ASS'Y	1		-32551			
15-28	4320155	フロントウインド アツセン	FRONT WINDOW ASS'Y	1		32552-			
15	4311737	・フレーム	・FRAME	1		-32551			
15	4320156	・フレーム	・FRAME	1		32552-			
16	4295491	・ロツク;L アツセン	・LOCK;L ASS'Y	1	W				
16A	494918	・・・スプ リング	・・・SPRING	1					
16B	4204556	・・・ピン	・・・PIN	1					
16C	4295480	・・・レバ ー	・・・LEVER	1					
16D	4295876	・・・カバ ー	・・・COVER	1					
17	4295473	・ロツク;R アツセン	・LOCK;R ASS'Y	1	W				
17A	494918	・・・スプ リング	・・・SPRING	1					
17B	4204556	・・・ピン	・・・PIN	1					
17C	4295480	・・・レバ ー	・・・LEVER	1					
17D	4295876	・・・カバ ー	・・・COVER	1					
18	4295492	・ブ ラケツト;L	・BRACKET;L	1					
19	4295493	・ブ ラケツト;R	・BRACKET;R	1					
20	J020820	・ボ ルト;セムス	・BOLT;SEMS	4					
21	4204558	・ローラ	・ROLLER	4					
22	4204559	・ラバ ー	・RUBBER	1					
23	4295494	・プ レート	・PLATE	1					



キャブ (2) <STD>  
 Cab (2) <STD>



キャブ (2) <STD>

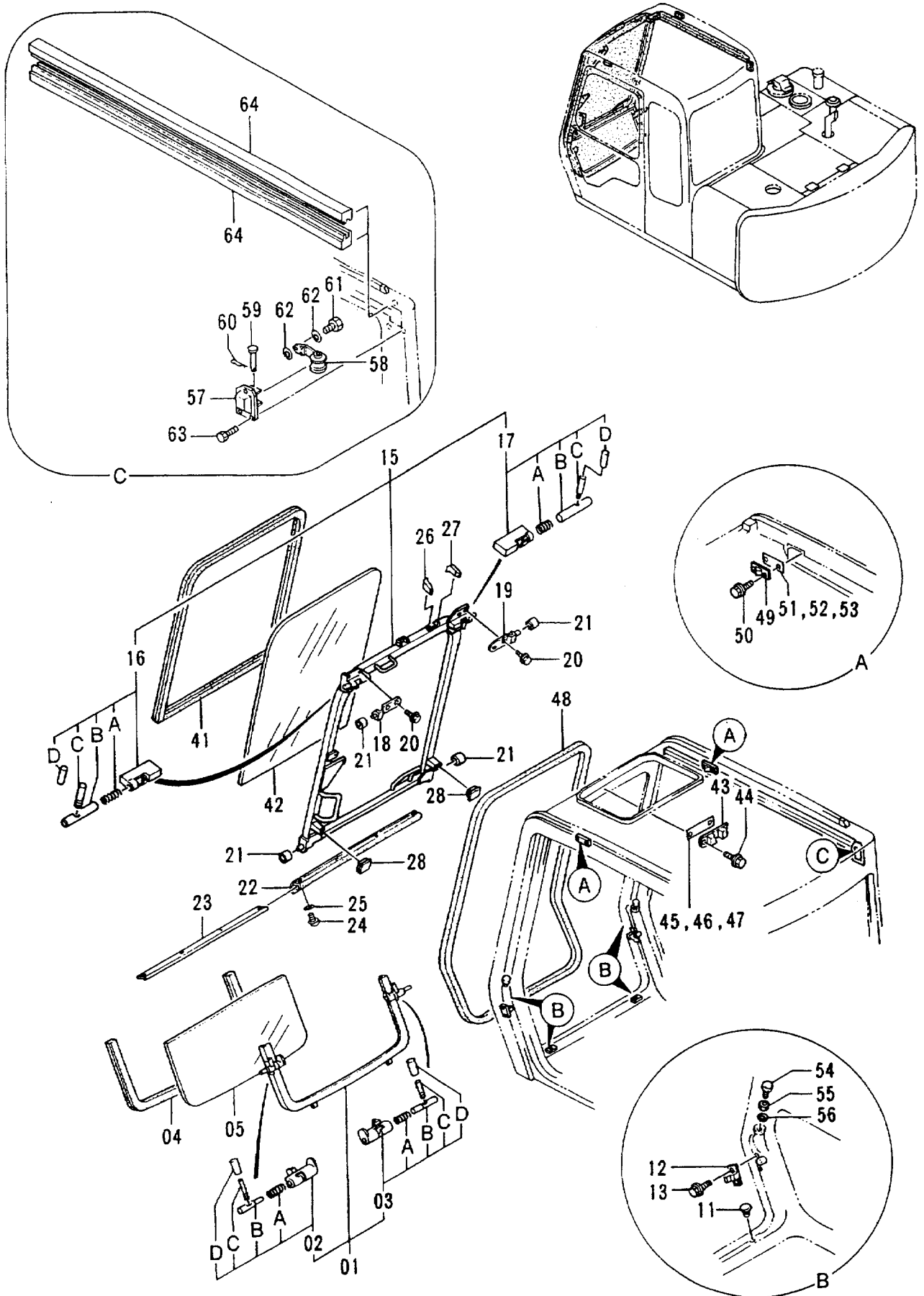
CAB (2) <STD>

30001-

符号 ITEM	部品番号 PART NO.	部品名 PART NAME	or PART NAME CODE	数量 Q'TY	サービス コード S.C	適用号機 SERIAL NO.	互換性 ICA	代替部品 REPLACEABLE PART	
								部品番号 PART NO.	数量 Q'TY
24	4295650	・スクリユ	・SCREW	4					
25	A590103	・ワツシヤ; プレーン	・WASHER; PLANE	4					
26	4295545	・ラバ ー	・RUBBER	1					
27	4295546	・ラバ ー	・RUBBER	1					
28	4295547	・ラバ ー	・RUBBER	2					
41	4289518	ラバ ー; H	RUBBER; H	1					
42	4289519	ガ ラス	GLASS	1					
43	4204564	ストツバ	STOPPER	1					
44	4295728	スクリユ; セムス	SCREW; SEMS	2		-32551	Y	J020816	2
44	J020816	ボ ルト; セムス	BOLT; SEMS	2		32552-			
45	4295548	シム 1.0	SHIM 1.0	1	R				
46	4295549	シム 1.2	SHIM 1.2	1	R				
47	4295550	シム 1.6	SHIM 1.6	1	R				
48	4295551	ラバ ー	RUBBER	1					
49	4204595	ストツバ	STOPPER	2					
50	4295488	スクリユ; セムス	SCREW; SEMS	4		-32551	Y	J020820	4
50	J020820	ボ ルト; セムス	BOLT; SEMS	4		32552-			
51	4204596	シム 1.0	SHIM 1.0	1	R				
52	4204597	シム 1.2	SHIM 1.2	1	R				
53	4204598	シム 1.6	SHIM 1.6	1	R				
54	4204562	ストツバ	STOPPER	2					
55	4204563	ナツト	NUT	2					
56	A590110	ワツシヤ; プレーン	WASHER; PLANE	2					
57	4295474	カバ ー	COVER	1					
63	J020616	ボ ルト	BOLT	3					

キャブ (2) <N.EUROPE>

Cab (2) <N.EUROPE>



キャブ (2) &lt;N.EUROPE&gt;

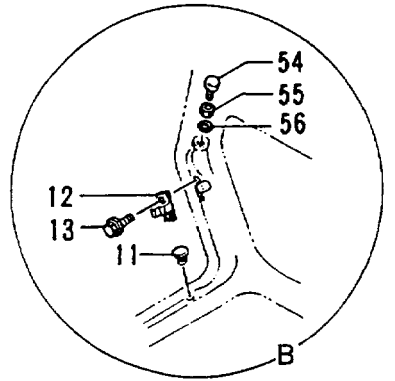
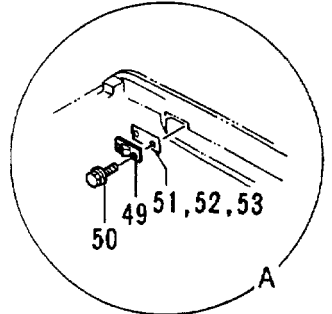
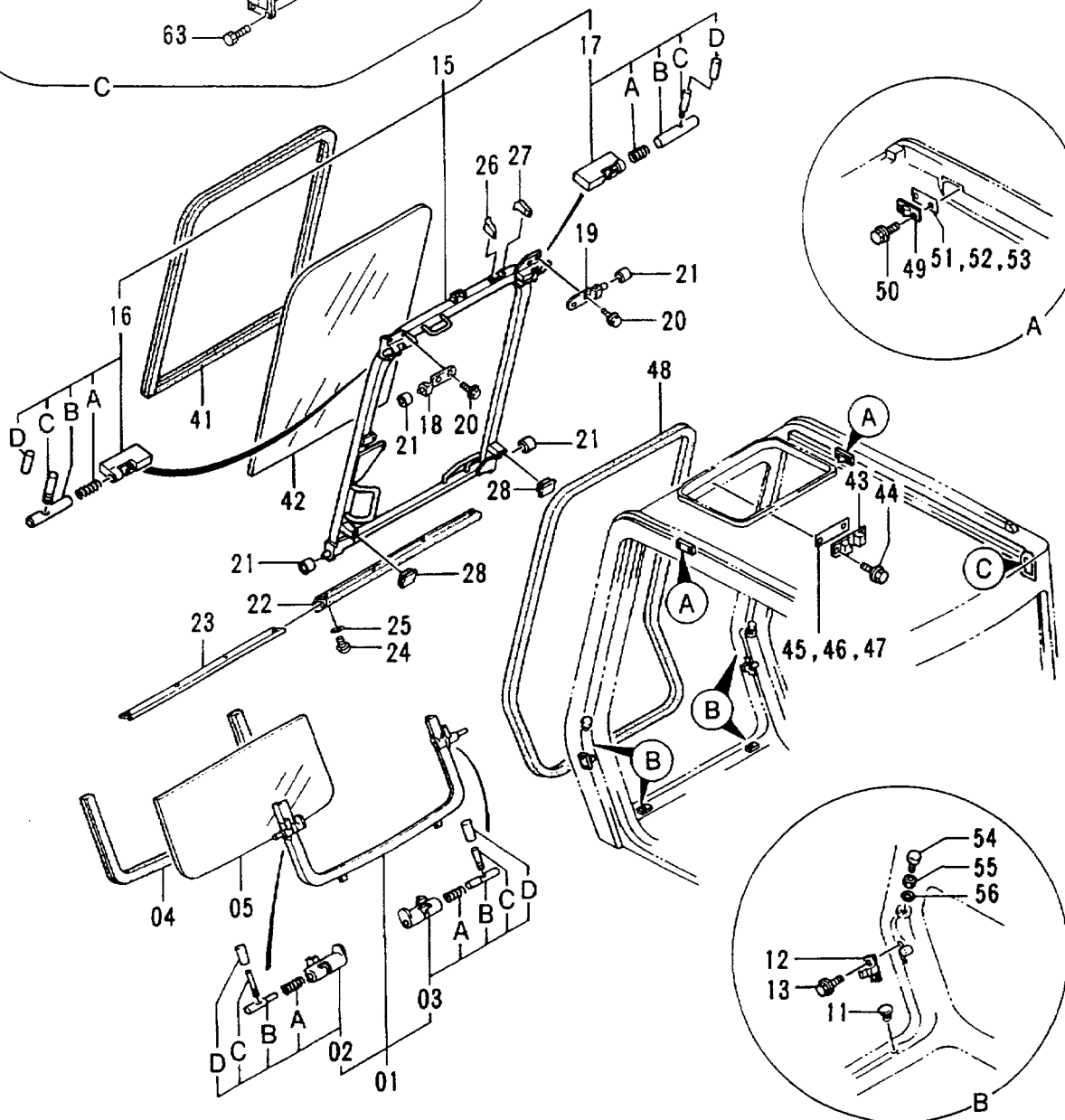
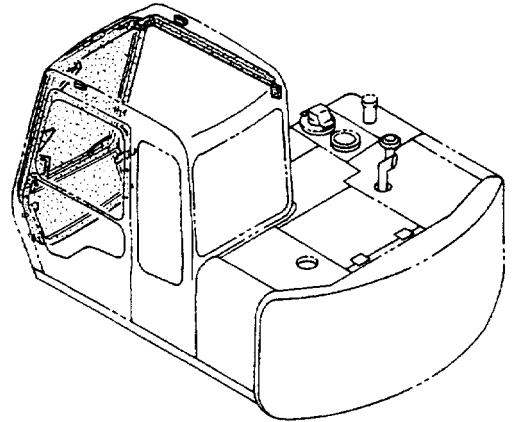
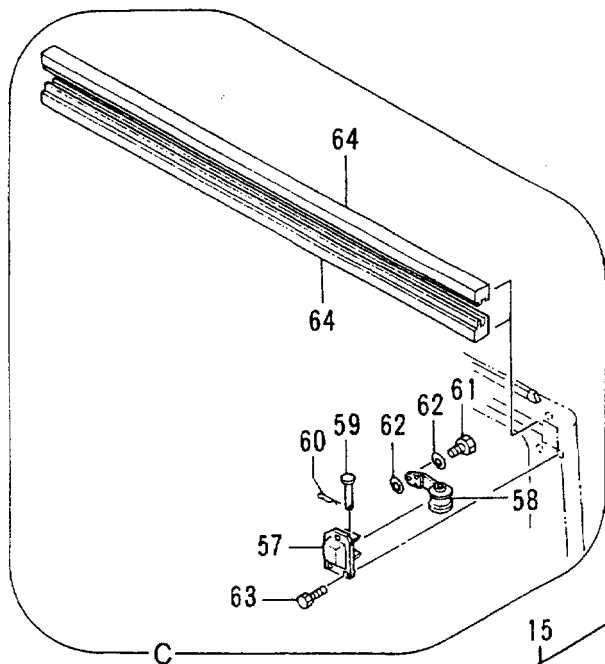
CAB (2) &lt;N.EUROPE&gt;

30001-

符号 ITEM	部品番号 PART NO.	部品名 PART NAME	or PART NAME CODE	数量 Q'TY	ナビス コード S.C	適用号機 SERIAL NO.	互換性 ICA	代替部品 REPLACEABLE PART	
								部品番号	数量
01-05	4320153	ロアウインド アッセン	LOWER WINDOW ASS'Y	1					
01	4320154	・フレーム	・FRAME	1					
02	4295478	・・ロック;L アッセン	・・LOCK;L ASS'Y	1	W				
02A	4204546	・・・スプリング	・・・SPRING	1					
02B	4295479	・・・ピン	・・・PIN	1					
02C	4295480	・・・レバー	・・・LEVER	1					
02D	4295876	・・・カバー	・・・COVER	1					
03	4295486	・・ロック;R アッセン	・・LOCK;R ASS'Y	1	W				
03A	4204546	・・・スプリング	・・・SPRING	1					
03B	4204547	・・・ピン	・・・PIN	1					
03C	4295480	・・・レバー	・・・LEVER	1					
03D	4295876	・・・カバー	・・・COVER	1					
04	4289522	・ラバー;Z	・RUBBER;Z	1					
05	4289521	・ガラス	・GLASS	1					
11	4295489	クッション	CUSHION	2					
12	4204552	ストッパ	STOPPER	2					
13	J020612	ボルト;セムス	BOLT;SEMS	4					
15-28	4320157	フロントウインド アッセン	FRONT WINDOW ASS'Y	1					
15	4320158	・フレーム	・FRAME	1					
16	4295491	・・ロック;L アッセン	・・LOCK;L ASS'Y	1	W				
16A	494918	・・・スプリング	・・・SPRING	1					
16B	4204556	・・・ピン	・・・PIN	1					
16C	4295480	・・・レバー	・・・LEVER	1					
16D	4295876	・・・カバー	・・・COVER	1					
17	4295473	・・ロック;R アッセン	・・LOCK;R ASS'Y	1	W				
17A	494918	・・・スプリング	・・・SPRING	1					
17B	4204556	・・・ピン	・・・PIN	1					
17C	4295480	・・・レバー	・・・LEVER	1					
17D	4295876	・・・カバー	・・・COVER	1					
18	4295492	・ブラケット;L	・BRACKET;L	1					
19	4295493	・ブラケット;R	・BRACKET;R	1					
20	J020820	・ボルト;セムス	・BOLT;SEMS	4					
21	4204558	・ローラ	・ROLLER	4					
22	4204559	・ラバー	・RUBBER	1					
23	4295494	・プレート	・PLATE	1					
24	4295650	・スクリュ	・SCREW	4					
25	A590103	・ワッシャ;プレーン	・WASHER;PLANE	4					
26	4295545	・ラバー	・RUBBER	1					
27	4295546	・ラバー	・RUBBER	1					
28	4295547	・ラバー	・RUBBER	2					

キャブ (2) <N.EUROPE>

Cab (2) <N.EUROPE>



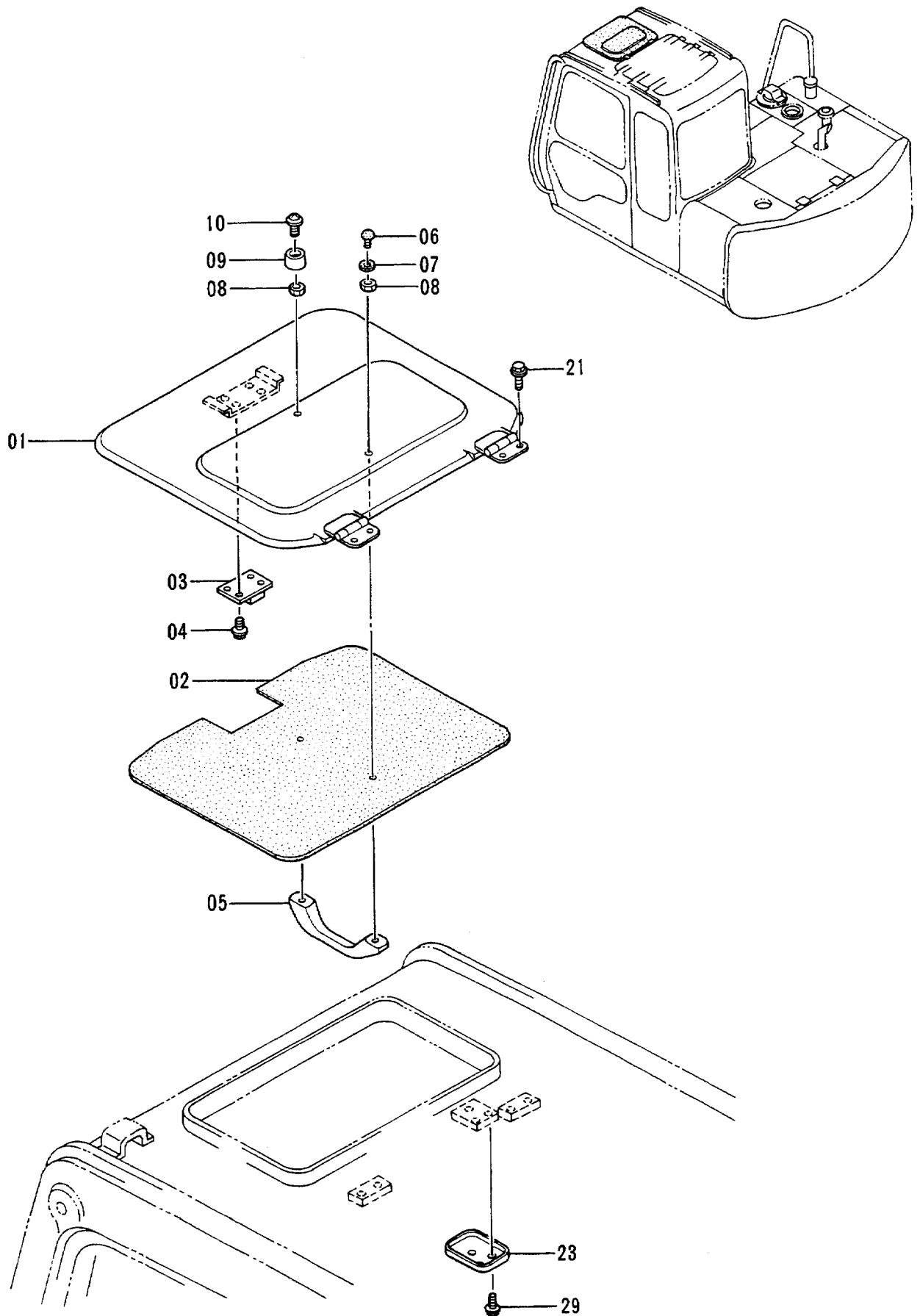
キャブ (2) &lt;N. EUROPE&gt;

CAB (2) &lt;N. EUROPE&gt;

30001-

符号 ITEM	部品番号 PART NO.	部 品 名 PART NAME	or PART NAME CODE	数量 Q'TY	サービス コード S.C	適用号機 SERIAL NO.	互換性 ICA	代替部品 REPLACEABLE PART	
								部品番号 PART NO.	数量 Q'TY
41	4289518	ラバー;H	RUBBER;H	1					
42	4289519	ガラス	GLASS	1					
43	4204564	ストツパ	STOPPER	1					
44	J020816	ボルト;セムス	BOLT;SEMS	2					
45	4295548	シム 1.0	SHIM 1.0	1	R				
46	4295549	シム 1.2	SHIM 1.2	1	R				
47	4295550	シム 1.6	SHIM 1.6	1	R				
48	4295551	ラバー	RUBBER	1					
49	4204595	ストツパ	STOPPER	2					
50	J020820	ボルト;セムス	BOLT;SEMS	4					
51	4204596	シム 1.0	SHIM 1.0	1	R				
52	4204597	シム 1.2	SHIM 1.2	1	R				
53	4204598	シム 1.6	SHIM 1.6	1	R				
54	4204562	ストツパ	STOPPER	2					
55	4204563	ナツト	NUT	2					
56	A590110	ワツシヤ;プ レーン	WASHER; PLANE	2					
57	4295474	カバー	COVER	1					
58	4295475	スプリング	SPRING	1					
59	4295476	ピン	PIN	1					
60	4022697	ピン;ロック	PIN; LOCK	1					
61	4304836	ボルト	BOLT	1					
62	4295621	ワツシヤ;プ レーン	WASHER; PLANE	2					
63	J020616	ボルト	BOLT	3					
64	4295593	ラバー	RUBBER	2					

キャブ (3) <STD>  
Cab (3) <STD>

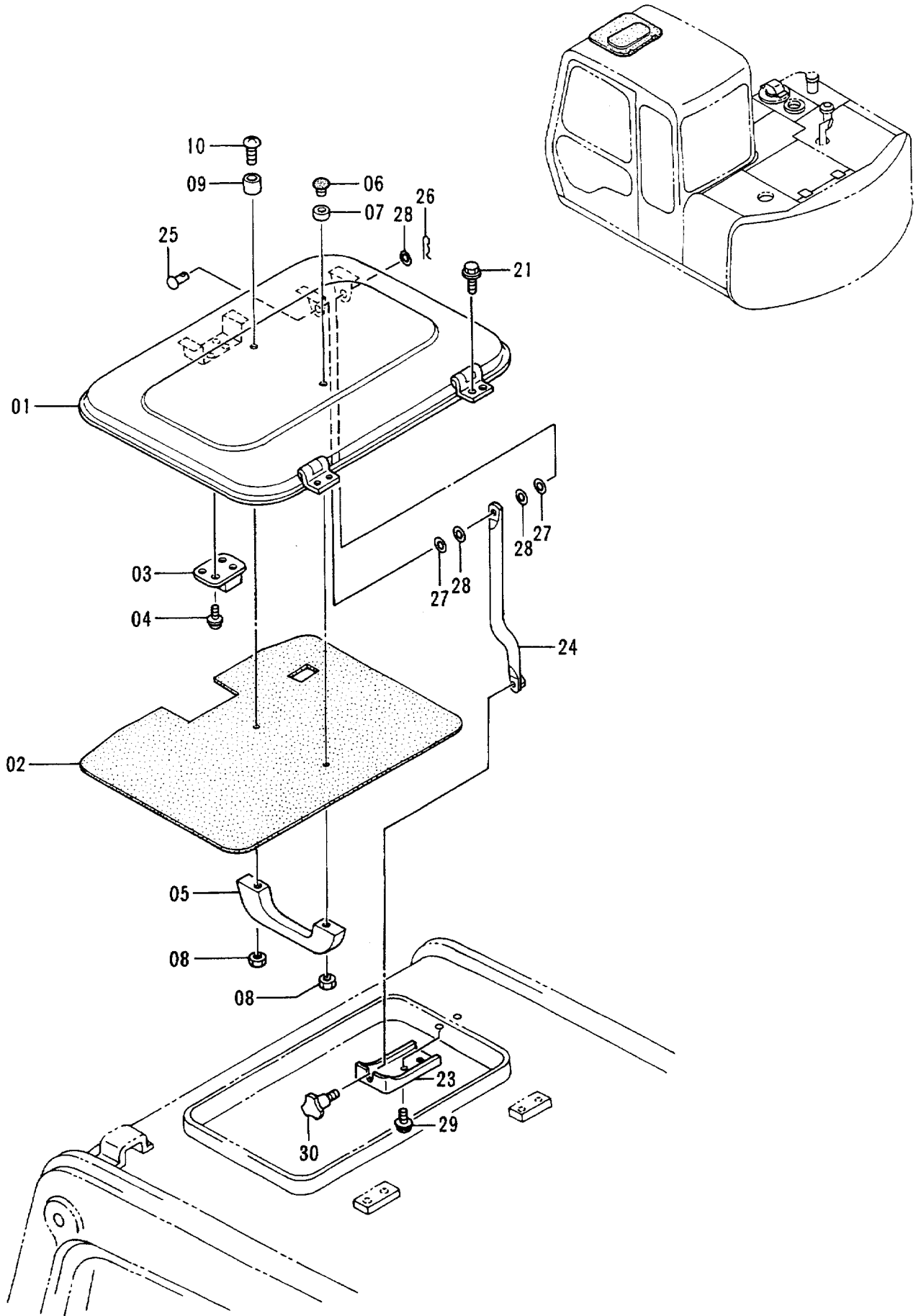






## キャブ (3) &lt;N.EUROPE&gt;

## Cab (3) &lt;N.EUROPE&gt;



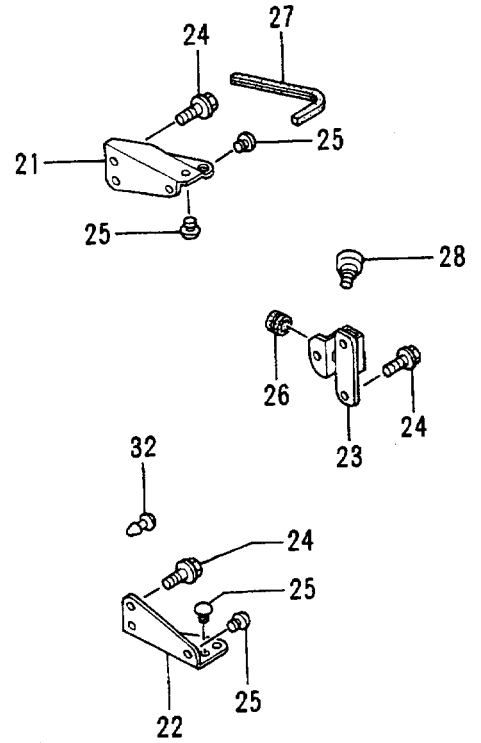
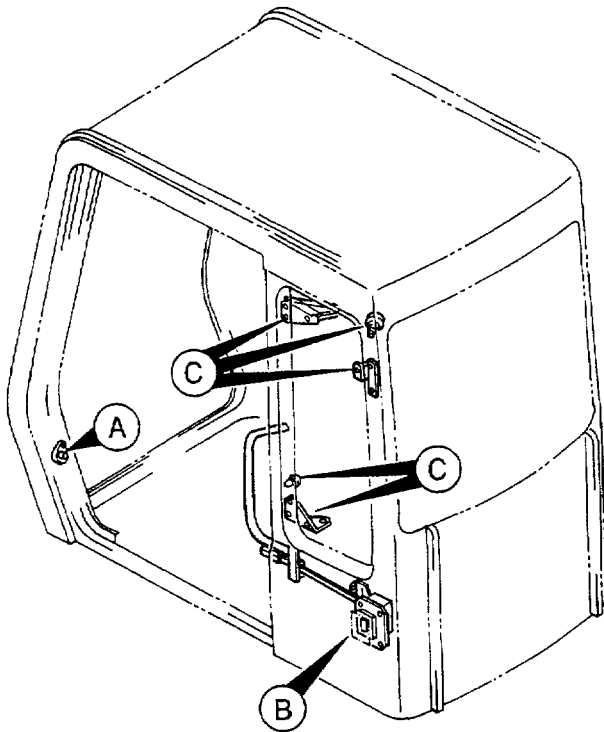
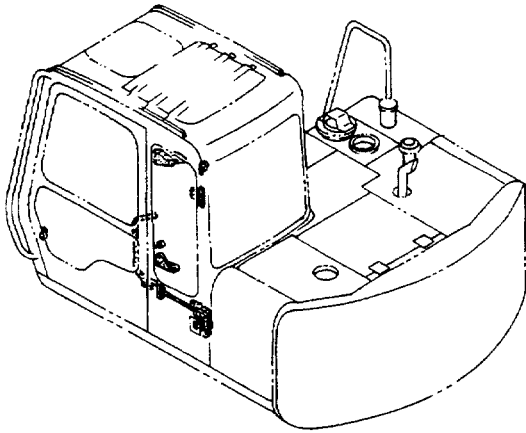
キャブ (3) &lt;N.EUROPE&gt;

CAB (3) &lt;N.EUROPE&gt;

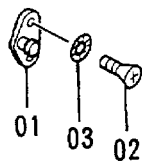
30001-

符号 ITEM	部品番号 PART NO.	部品名 PART NAME	or PART NAME CODE	数量 Q'TY	ナービス コード S.C	適用号機 SERIAL NO.	互換性 ICA	代替部品 REPLACEABLE PART	
								部品番号 PART NO.	数量 Q'TY
01-10	4320161	ルーフ アッセン	ROOF ASS'Y	1					
01	4316890	・カバー	・COVER	1					
02	4320162	・トリム;パッド	・TRIM;PAD	1					
03	4204578	・ロック	・LOCK	1					
04	J460516	・スクリュー;セムス	・SCREW;SEMS	4					
05	4204579	・ハンドル	・HANDLE	1					
06	4204580	・ストッパ	・STOPPER	1					
07	4204581	・ラバー	・RUBBER	1					
08	M500504	・ナット	・NUT	2					
09	4316892	・クッション	・CUSHION	1					
10	M430530	・スクリュー	・SCREW	1					
21	4295487	ボルト;セムス	BOLT;SEMS	4					
23	4239989	ブラケット	BRACKET	1					
24	4239990	ステー	STAY	1					
25	4239991	リベット	RIVET	1					
26	4022696	ピン;ロック	PIN;LOCK	1					
27	4239992	ワッシャ	WASHER	2					
28	A590106	ワッシャ;プレーン	WASHER;PLANE	3					
29	J020816	ボルト;セムス	BOLT;SEMS	2					
30	4239993	ノブ	KNOB	1					

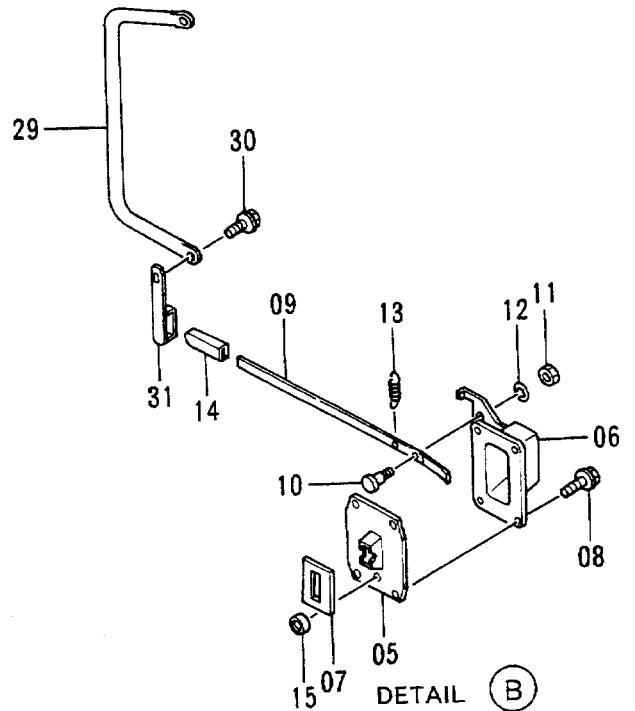
# キャブ (4) Cab (4)



DETAIL (C)



DETAIL (A)



DETAIL (B)

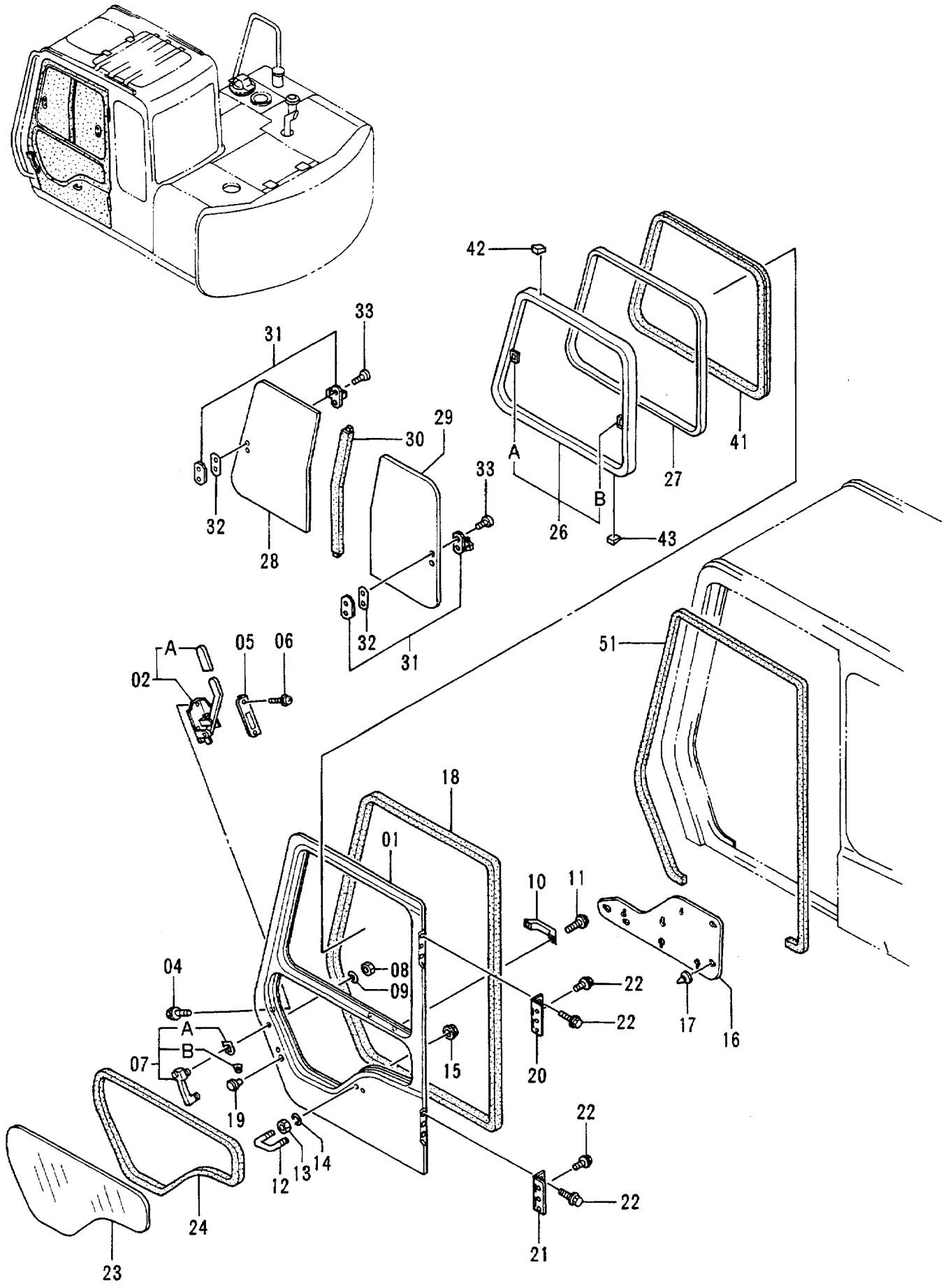
キャブ (4)

CAB (4)

30001-

符号 ITEM	部品番号 PART NO.	部品名 PART NAME	or PART NAME CODE	数量 Q'TY	サービス コード S.C	適用号機 SERIAL NO.	互換性 ICA	代替部品 REPLACEABLE PART	
								部品番号 PART NO.	数量 Q'TY
01	4128473	ストライカ	STRIKER	1					
02	M470820	スクリュ	SCREW	2		-32551	I	4320163	2
02	4320163	スクリュ	SCREW	2		32552-			
03	4295660	ワッシャ	WASHER	2					
05-15	4289533	キャッチ; ドア アツセン	CATCH; DOOR ASS'Y	1					
05	4204588	・キャッチ; ドア	・CATCH; DOOR	1					
06	4295560	・カバー	・COVER	1					
07	4204590	・ラバー	・RUBBER	1					
08	J010820	・ボルト	・BOLT	4					
09	4295561	・レバー	・LEVER	1					
10	4204593	・ピン	・PIN	1					
11	M500605	・ナット	・NUT	1					
12	A590906	・ワッシャ; スプ リング	・WASHER; SPRING	1					
13	4208103	・スプ リング	・SPRING	1					
14	4089012	・キャップ	・CAP	1					
15	4204591	・ラバー; シール	・RUBBER; SEAL	1					
21	4295559	ブ ラケット	BRACKET	1		-32551			
21	4204601	ブ ラケット	BRACKET	1		32552-			
22	4295558	ブ ラケット	BRACKET	1		-32551			
22	4204602	ブ ラケット	BRACKET	1		32552-			
23	4295552	ブ ラケット	BRACKET	1		-32551			
23	4320164	ブ ラケット	BRACKET	1		32552-			
24	J020820	ボルト	BOLT	6					
25	4295489	クッション	CUSHION	5					
26	4204604	ブ ッシング; ラバー	BUSHING; RUBBER	1					
27	4295607	ラバー	RUBBER	1					
28	4295573	フック	HOOK	1					
29	4222359	ハンド レール	HANDRAIL	1		-32551			
29	4320165	ハンド レール	HANDRAIL	1		32552-			
30	J021030	ボルト; セムス	BOLT; SEMS	2					
31	4295574	ストッパ <STD>	STOPPER <STD>	1					
31	4320166	ストッパ <N. EUROPE>	STOPPER <N. EUROPE>	1					
32	4295858	クリップ	CLIP	1					

# キャブ (5) Cab (5)



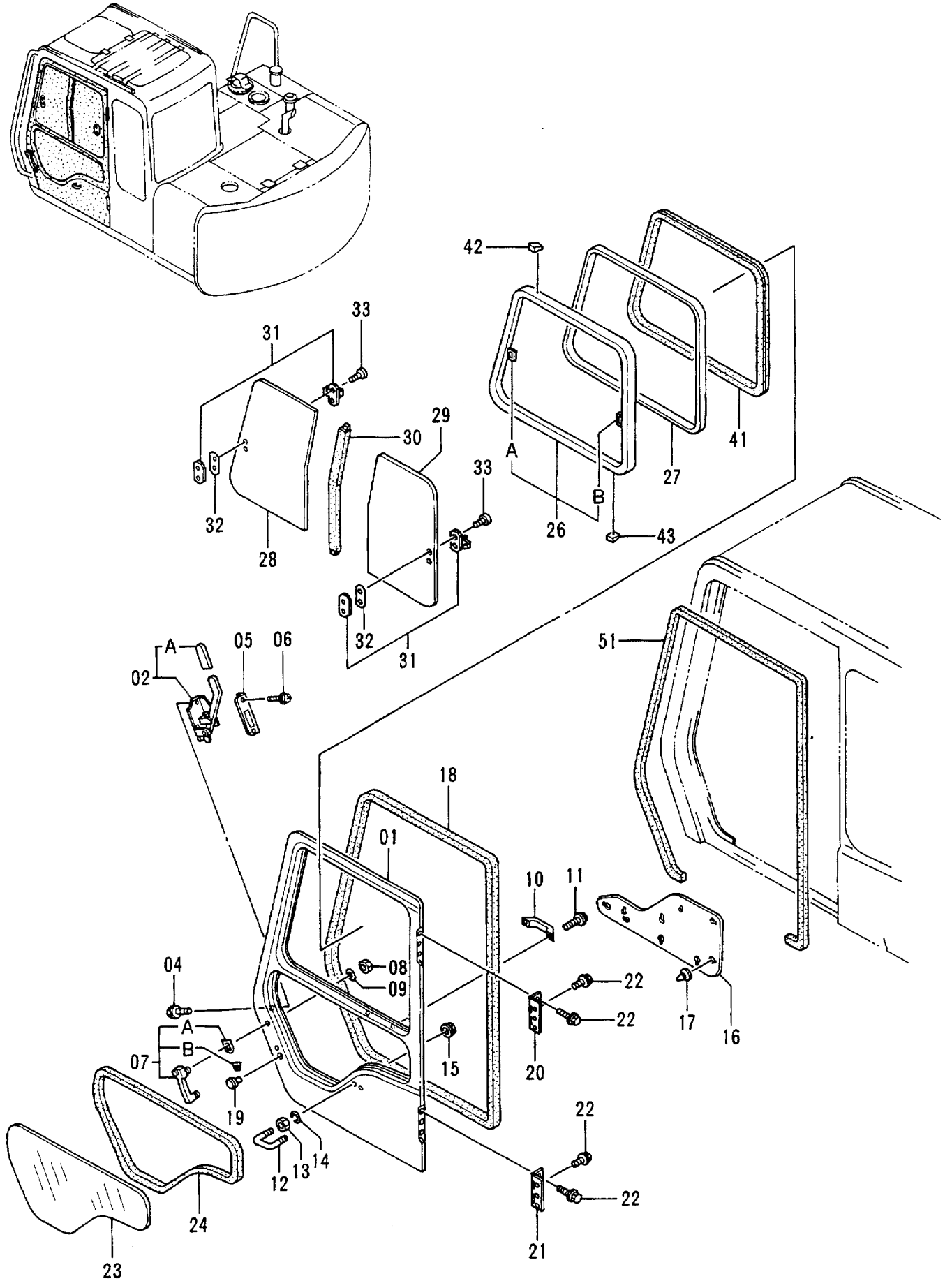
キャブ (5)

CAB (5)

30001-

符号 ITEM	部品番号 PART NO.	部品名 PART NAME	or PART NAME CODE	数量 Q'TY	サービス コード S.C	適用号機 SERIAL NO.	互換性 ICA	代替部品 REPLACEABLE PART	
								部品番号 PART NO.	数量 Q'TY
01-43	4315457	キャブドアアツセン<STD>	CAB DOOR ASS'Y<STD>	1					
01-43	4289511	キャブドアアツセン<N.EUROPE>	CAB DOOR ASS'Y<N.EUROPE>	1					
01	4295575	・ドア	・DOOR	1					
02	4295576	・ロック	・LOCK	1					
02A	4295577	・カバー	・COVER	1					
04	J460616	・スクリュ;セムス	・SCREW;SEMS	4		-30417	I	4317501	4
04	4317501	・スクリュ;セムス	・SCREW;SEMS	4		30418-32551	Y	4320168	4
04	4320168	・ボルト;セムス	・BOLT;SEMS	4		32552-			
05	4295585	・カバー	・COVER	1					
06	J460516	・スクリュ;セムス	・SCREW;SEMS	2					
07	4295581	・ハンドル;アウタ	・HANDLE; OUTER	1					
07A	4323455	・パッキング;ナイロン	・PACKING; NYLON	1		32198-			
07B	4323456	・パッキング;ナイロン	・PACKING; NYLON	1		32198-			
08	M500807	・ナット	・NUT	2		-32197	Y	4321892	2
08	4321892	・ナット	・NUT	2		32198-			
09	A590908	・ワッシャ;スプリング	・WASHER; SPRING	2		-32197			
10	4204579	・ハンドル	・HANDLE	1					
11	J460616	・スクリュ;セムス	・SCREW;SEMS	2					
12	4295586	・ボルト;U	・BOLT;U	1					
13	J950010	・ナット	・NUT	2		-30417	I	4295662	2
13	4295662	・ナット	・NUT	2		30418-			
14	A590110	・ワッシャ;プレーン	・WASHER; PLANE	2		-30417			
15	4295662	・ナット	・NUT	2		-30417	I	4317502	2
15	4317502	・ナット	・NUT	2		30418-			
16	4307548	・トリム;パッド<STD>	・TRIM; PAD<STD>	1					
16	4295730	・トリム;パッド<N.EUROPE>	・TRIM; BAD<N.EUROPE>	1					
17	4204607	・クリップ	・CLIP	9		-32551	Y	4320147	9
17	4320147	・クリップ	・CLIP	9		32552-			
18	4295587	・ウエザーストリップ	・WEATHER-STRIP	1					
19	4295588	・ロック	・LOCK	1					
20	4295589	・ヒンジ;ドア	・HINGE; DOOR	1					
21	4295590	・ヒンジ;ドア	・HINGE; DOOR	1					
22	4295578	・ボルト;セムス	・BOLT;SEMS	12					
23	4289512	・ガラス	・GLASS	1					
24	4289513	・ラバー;Z	・RUBBER; Z	1					
26-33	4289514	・サッシ;ドアアツセン	・SASH; DOOR ASS'Y	1					
26	4295591	・サッシ	・SASH	1					
26A	4295592	・キャッチ	・CATCH	1	W				
26B	4147893	・キャッチ	・CATCH	1	W				
27	4295606	・ガラスラン	・GLASS-RUN	1					

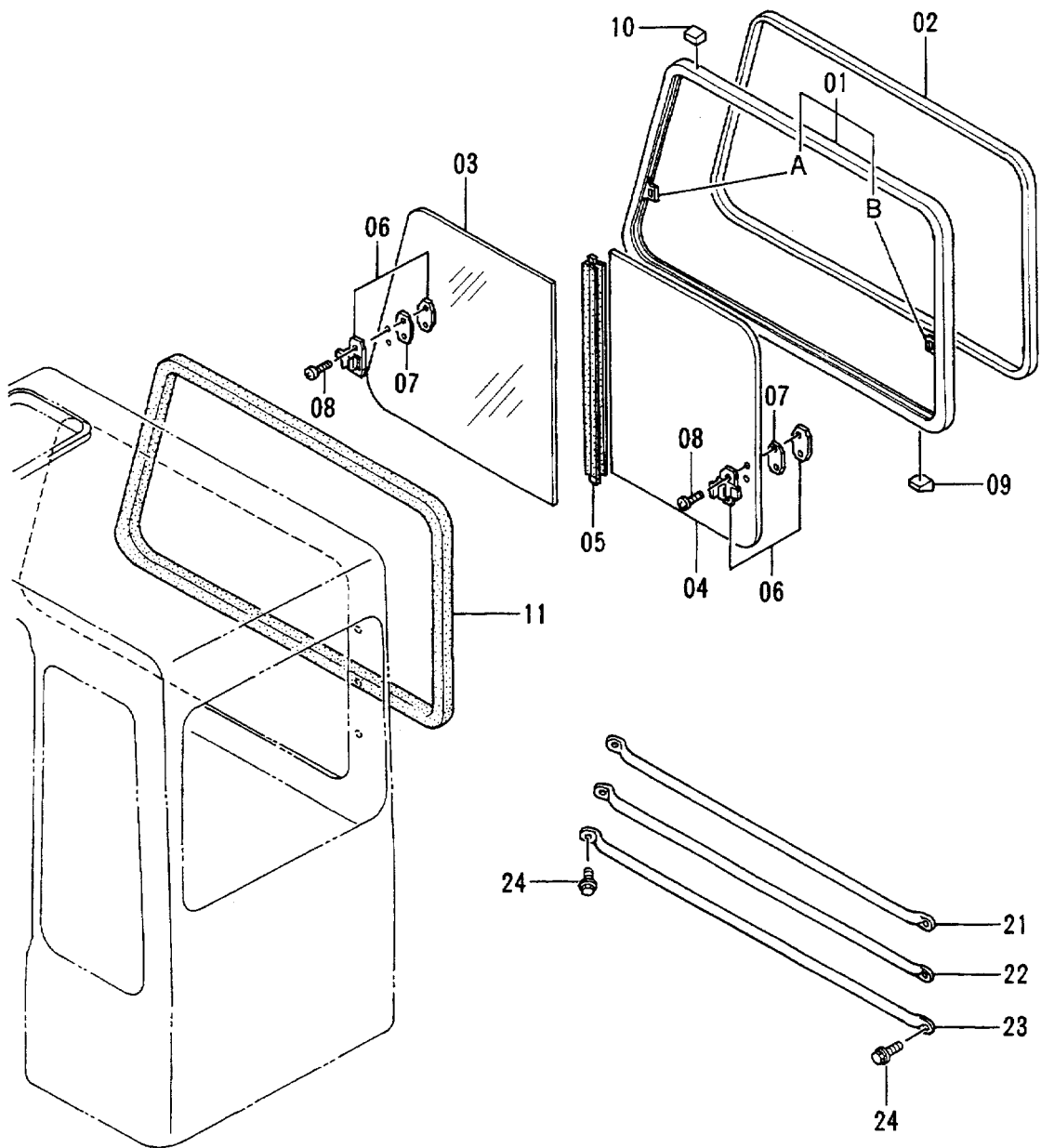
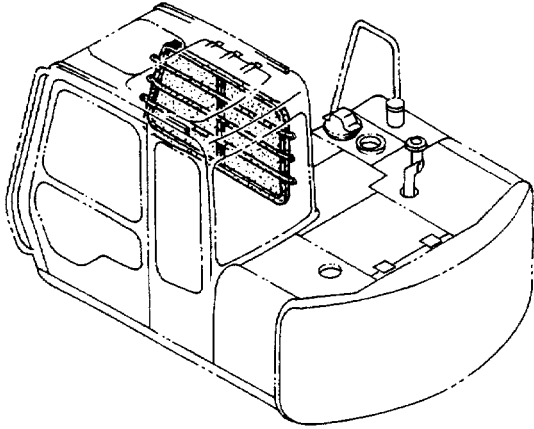
キャブ (5)  
Cab (5)







キャブ (6) <STD>  
 Cab (6) <STD>



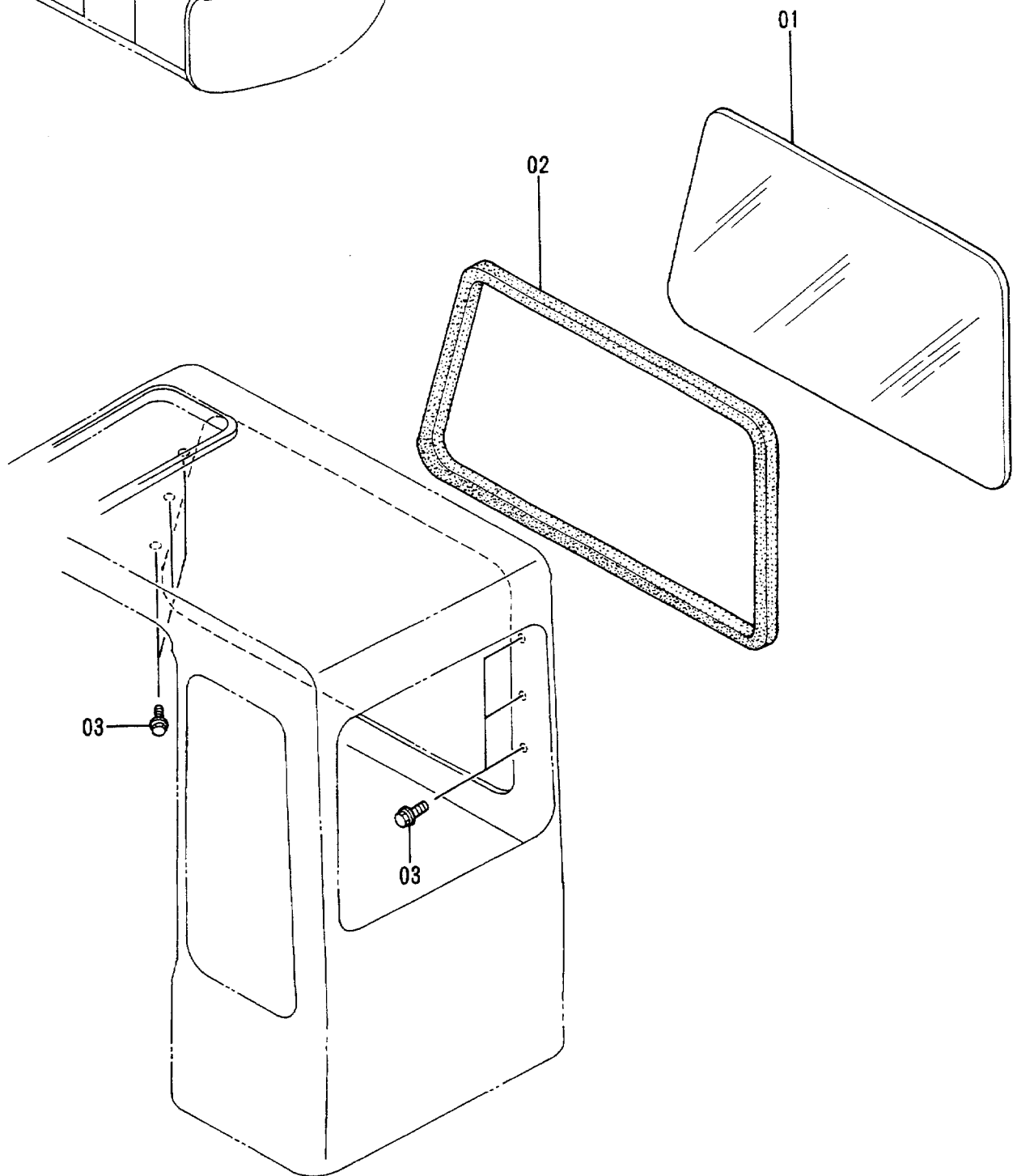
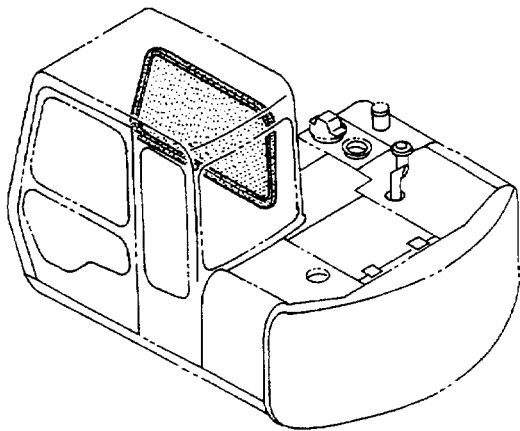
キャブ (6) &lt;STD&gt;

CAB (6) &lt;STD&gt;

30001-

符号 ITEM	部品番号 PART NO.	部 品 名 PART NAME	or PART NAME CODE	数量 Q'TY	サービス コード S.C.	適用号機 SERIAL NO.	互 換 性 ICA	代 替 部 品 REPLACEABLE PART	
								部品番号 PART NO.	数量 Q'TY
01-11	4289524	ライトサッシ アツセン	RIGHT SASH ASS'Y	1					
01	4295614	・サッシ	・SASH	1					
01A	4295622	・・キャッチ	・・CATCH	1	W				
01B	4147893	・・キャッチ	・・CATCH	1	W				
02	4295623	・グ ラスラン	・GLASS-RUN	1					
03	4289525	・ガ ラス	・GLASS	1					
04	4289526	・ガ ラス	・GLASS	1					
05	4295626	・ラバ ー	・RUBBER	1					
06	4295610	・ロック	・LOCK	2					
07	4295611	・スペ ーサ	・SPACER	2					
08	4219753	・スクリユ	・SCREW	4					
09	4147896	・スペ ーサ	・SPACER	9					
10	4204567	・スペ ーサ	・SPACER	3					
11	4295627	・ラバ ー	・RUBBER	1					
21	4295628	ガ ード	GUARD	1					
22	4295629	ガ ード	GUARD	1					
23	4295633	ガ ード	GUARD	1					
24	4295634	スクリユ;セムス	SCREW;SEMS	6		-32551	I	4320170	6
24	4320170	ボ ルト;セムス	BOLT;SEMS	6		32552-			

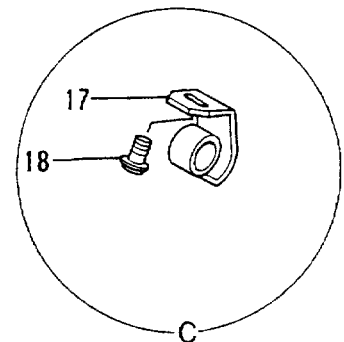
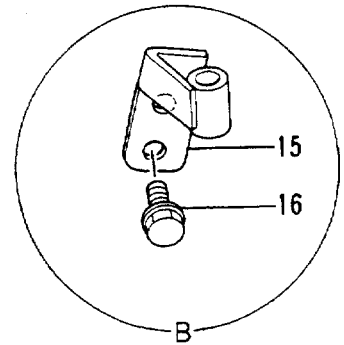
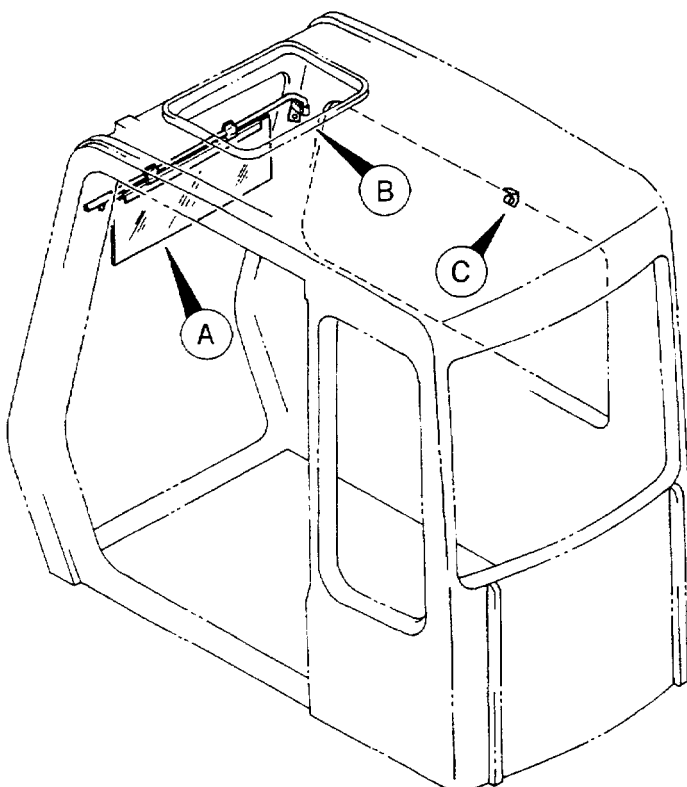
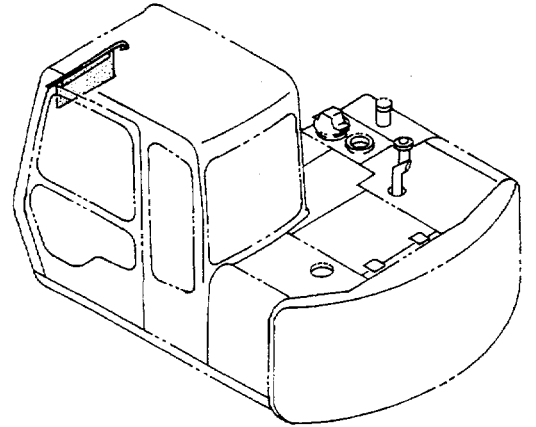
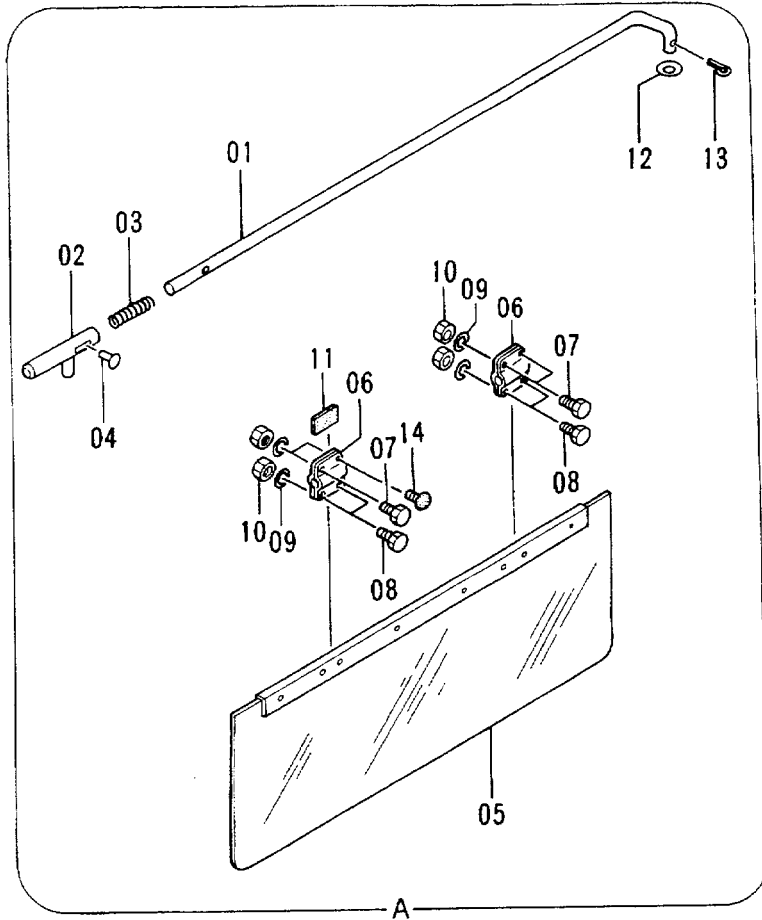
キャブ (6) <N.EUROPE>  
Cab (6) <N.EUROPE>





# キャブ (7) : サンバイザー <N.EUROPE>

## Cab (7) : Sunvisor <N.EUROPE>



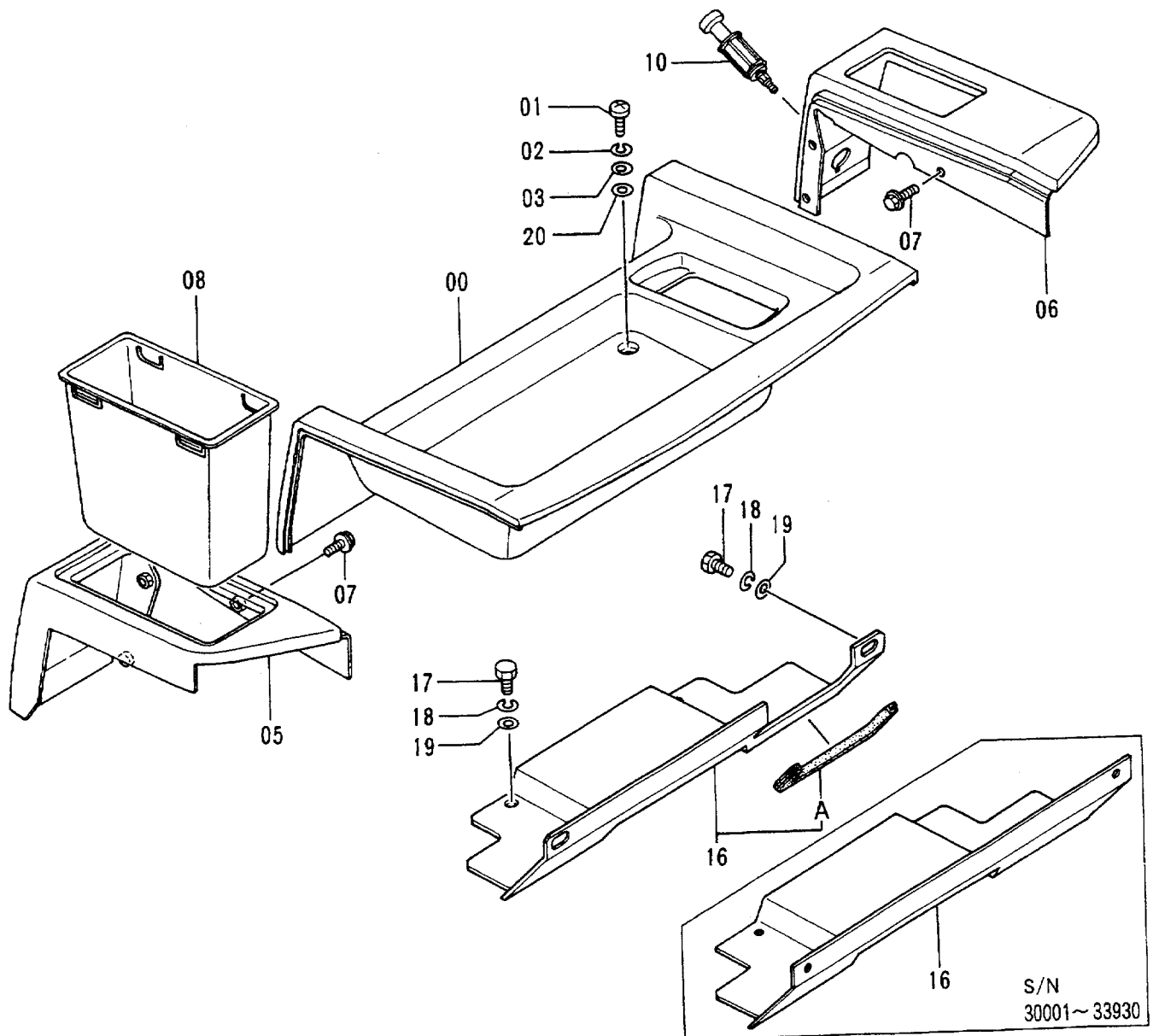
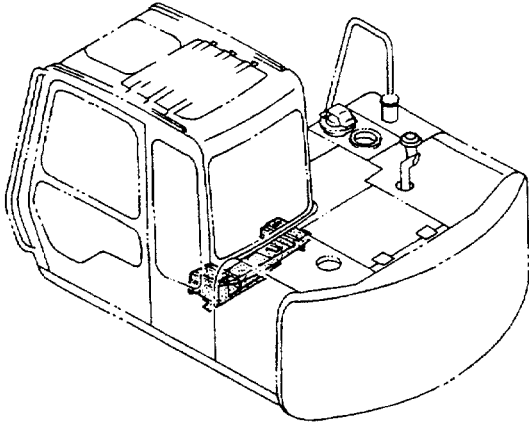
キャブ (7) : サンバイザー &lt;N.EUROPE&gt;

CAB (7) : SUNVISOR &lt;N.EUROPE&gt;

30001-

符号 ITEM	部品番号 PART NO.	部品名 PART NAME	or PART NAME CODE	数量 Q'TY	サービス コード S.C	適用号機 SERIAL NO.	互換性 ICA	代替部品 REPLACEABLE PART	
								部品番号 PART NO.	数量 Q'TY
01-14	4300088	サンバイザー - アッセン	SUNVISOR ASS'Y	1					
01	4219795	・ステー	・STAY	1					
02	4219796	・ストライカ	・STRIKER	1					
03	4219798	・スプリング	・SPRING	1					
04	4219797	・リベット	・RIVET	1					
05	4163984	・サンバイザー	・SUNVISOR	1					
06	4163986	・ブラケット	・BRACKET	2					
07	M430513	・スクリュー	・SCREW	3					
08	M430516	・スクリュー	・SCREW	4					
09	A590905	・ワッシャー; スプリング	・WASHER; SPRING	8					
10	M500504	・ナット	・NUT	8					
11	4219799	・ラバー	・RUBBER	1					
12	4219801	・ワッシャー	・WASHER	1					
13	A762016	・ピン; スプリット	・PIN; SPLIT	1					
14	4219802	・ラバー	・RUBBER	1					
15	4300085	ブラケット; サンバイザー	BRACKET; SUNVISOR	1					
16	4300087	ボルト; セムス	BOLT; SEMS	2					
17	4300084	ブラケット	BRACKET	1					
18	4300086	スクリュー; セムス	SCREW; SEMS	1					

# リアカバー (キャブ内) Rear Cover (Inside of Cab)



リア カバ - (キャブタイ)

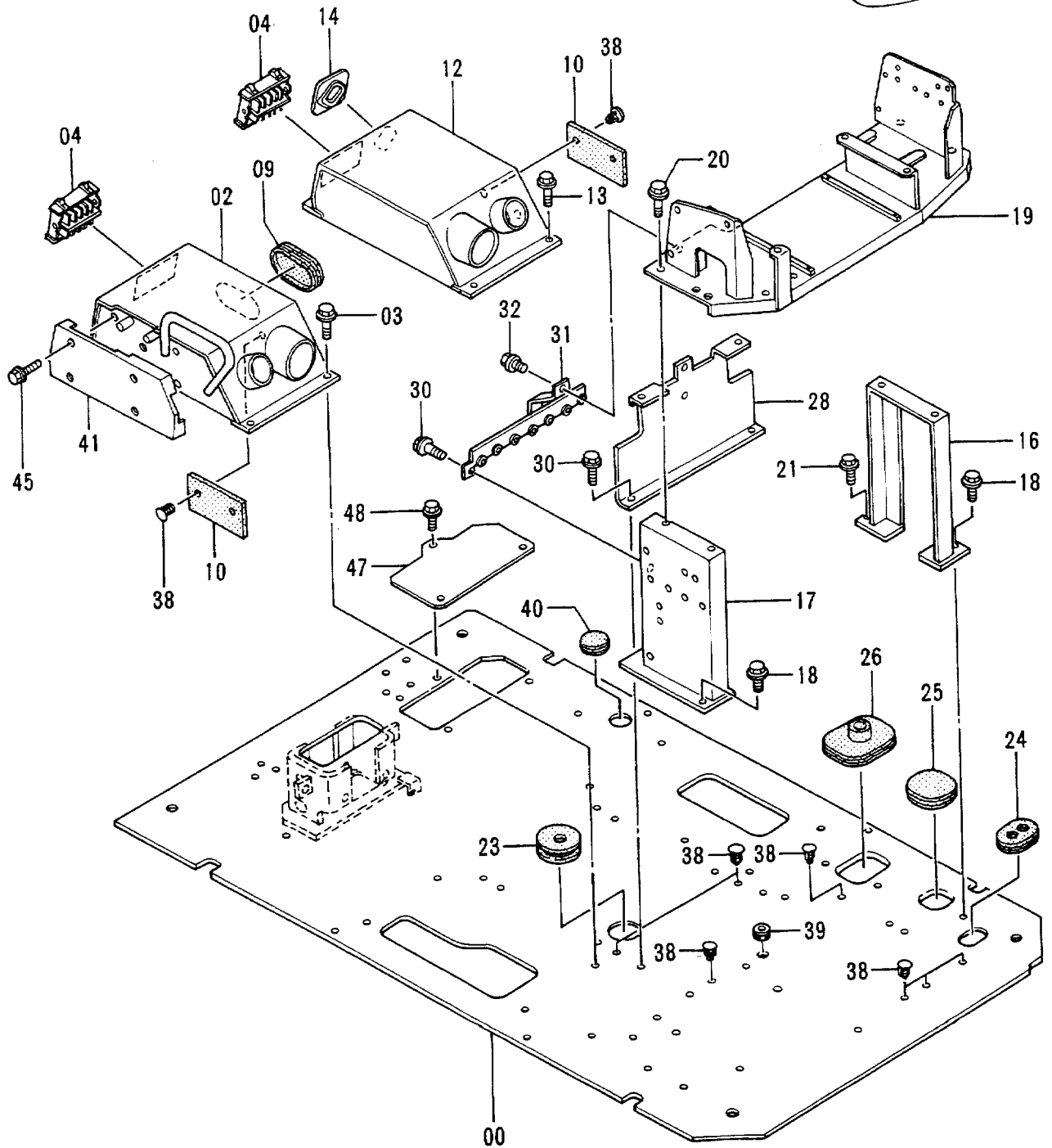
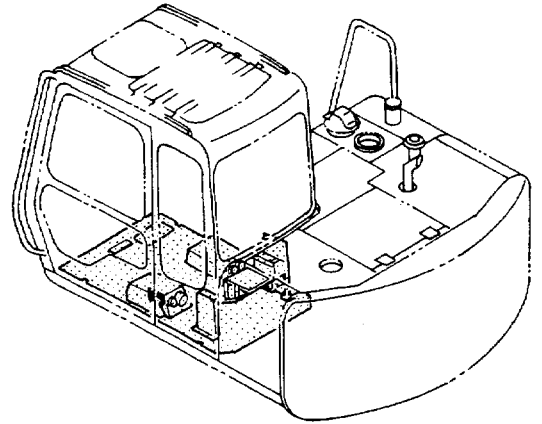
REAR COVER (INSIDE OF CAB)

30001-

符号 ITEM	部品番号 PART NO.	部 品 名 PART NAME	or PART NAME CODE	数量 Q'TY	サービ ス コ ー ド S.C	適用号機 SERIAL NO.	代替部品 REPLACEABLE PART	
							互 換 性 ICA	部品番号 PART NO.
00	6011272	カバ -	COVER	1				
01	J850825	スクリ	SCREW	4				
02	J251008	ワッシャ;スプリング	WASHER;SPRING	4				
03	J250008	ワッシャ;プレーン	WASHER;PLANE	4				
05	6011274	カバ -	COVER	1				
06	6011275	カバ -	COVER	1				
07	J010820	ボルト;セムス	BOLT;SEMS	6				
08	3052412	ポケット	POCKET	1				
10	4184395	ライター	LIGHTER	1				
16	7024380	カバ -	COVER	1		-33930	Y 7027991	1
16	7027991	カバ -	COVER	1	#	33931-		
16A	4337249	・ラバー	・RUBBER	1	#	33931-		
17	J870820	ボルト	BOLT	4				
18	J251008	ワッシャ;スプリング	WASHER;SPRING	4				
19	J250008	ワッシャ;プレーン	WASHER;PLANE	4				
20	4293414	ワッシャ	WASHER	4				



# フロアパーツ Floor Parts

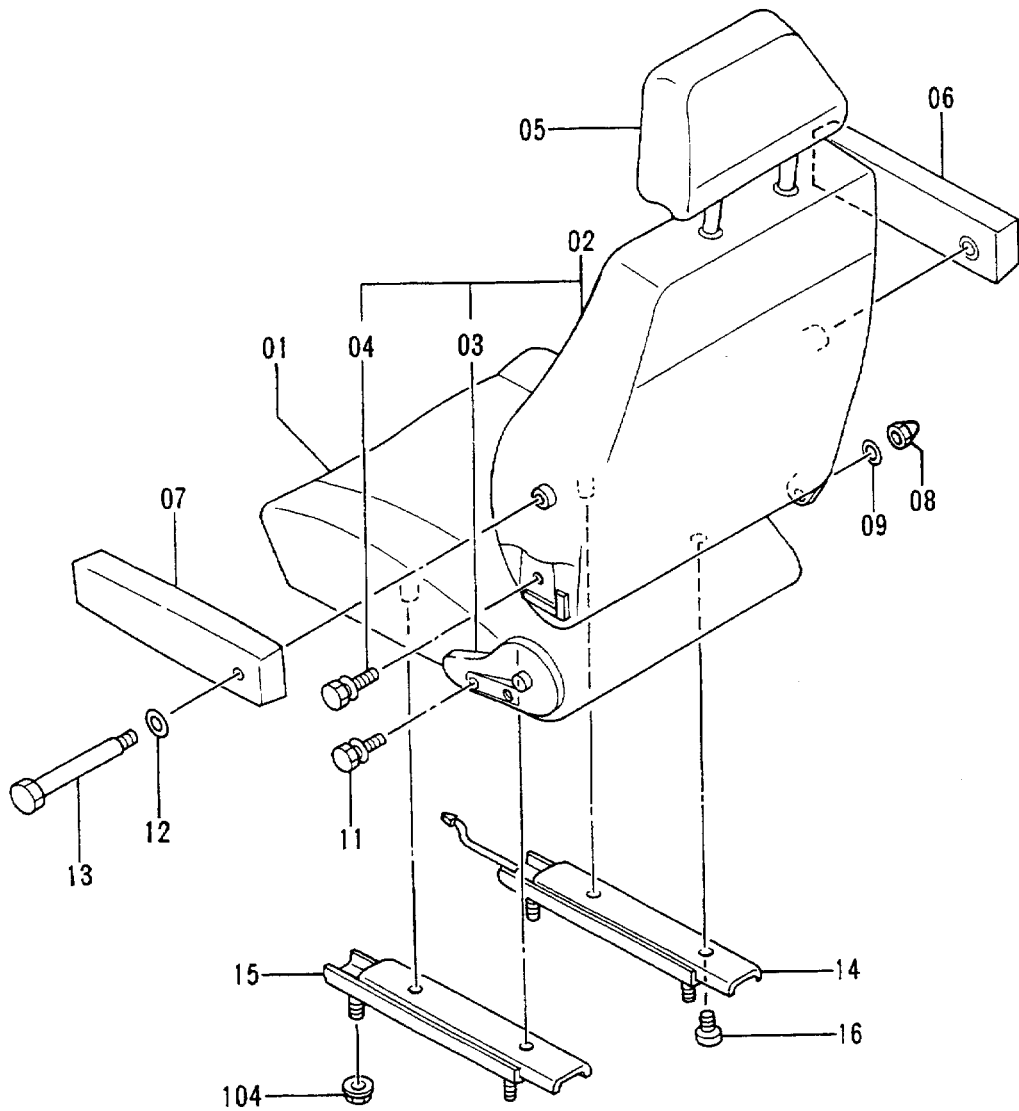
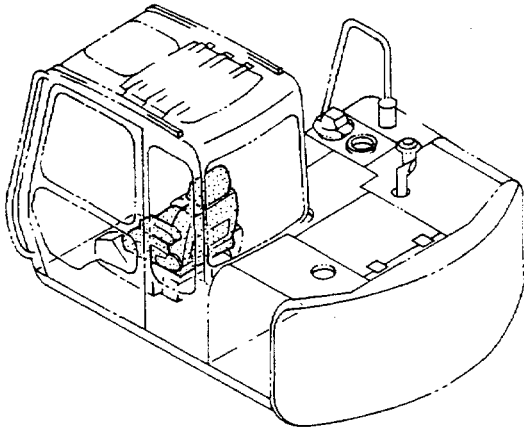


フロア パーツ  
FLOOR PARTS

30001-

符号 ITEM	部品番号 PART NO.	部品名 PART NAME	or PART NAME CODE	数量 Q'TY	サービス コード S.C	適用号機 SERIAL NO.	互換性 ICA	代替部品 REPLACEABLE PART	
								部品番号 PART NO.	数量 Q'TY
00	6011728	プレート	PLATE	1					
02	6011824	ボックス	BOX	1					
03	J011030	ボルト;セムス	BOLT;SEMS	4					
04	4259639	グリル	GRILLE	2					
09	4280565	ブッシング;ラバー	BUSHING;RUBBER	1					
10	4287258	ラバー	RUBBER	2					
12	7024363	ボックス	BOX	1					
13	J011030	ボルト;セムス	BOLT;SEMS	4					
14	4263965	ブッシング;ラバー	BUSHING;RUBBER	1					
16	7024361	サポート	SUPPORT	1					
17	7024362	サポート	SUPPORT	1					
18	J011030	ボルト;セムス	BOLT;SEMS	3					
19	6011828	ブラケット	BRACKET	1					
20	J011020	ボルト;セムス	BOLT;SEMS	4					
21	J021030	ボルト;セムス	BOLT;SEMS	1					
23	4201929	ブッシング;ラバー	BUSHING;RUBBER	1					
24	4276794	ブッシング;ラバー	BUSHING;RUBBER	1					
25	4205080	ブッシング;ラバー	BUSHING;RUBBER	1					
26	4276792	ブッシング;ラバー	BUSHING;RUBBER	1					
28	8050923	プレート	PLATE	1					
30	J011030	ボルト;セムス	BOLT;SEMS	3					
31	8051493	ブラケット	BRACKET	1					
32	J010816	ボルト;セムス	BOLT;SEMS	1					
38	4280359	クリップ	CLIP	11					
39	4205084	ブッシング;ラバー	BUSHING;RUBBER	1					
40	4288445	ブッシング	BUSHING	1					
41	1016676	カバー	COVER	1					
45	J680645	スクリュー;セムス	SCREW;SEMS	4					
47	4293561	プレート	PLATE	1					
48	J011030	ボルト;セムス	BOLT;SEMS	3					

シ  
ー  
ト  
Seat

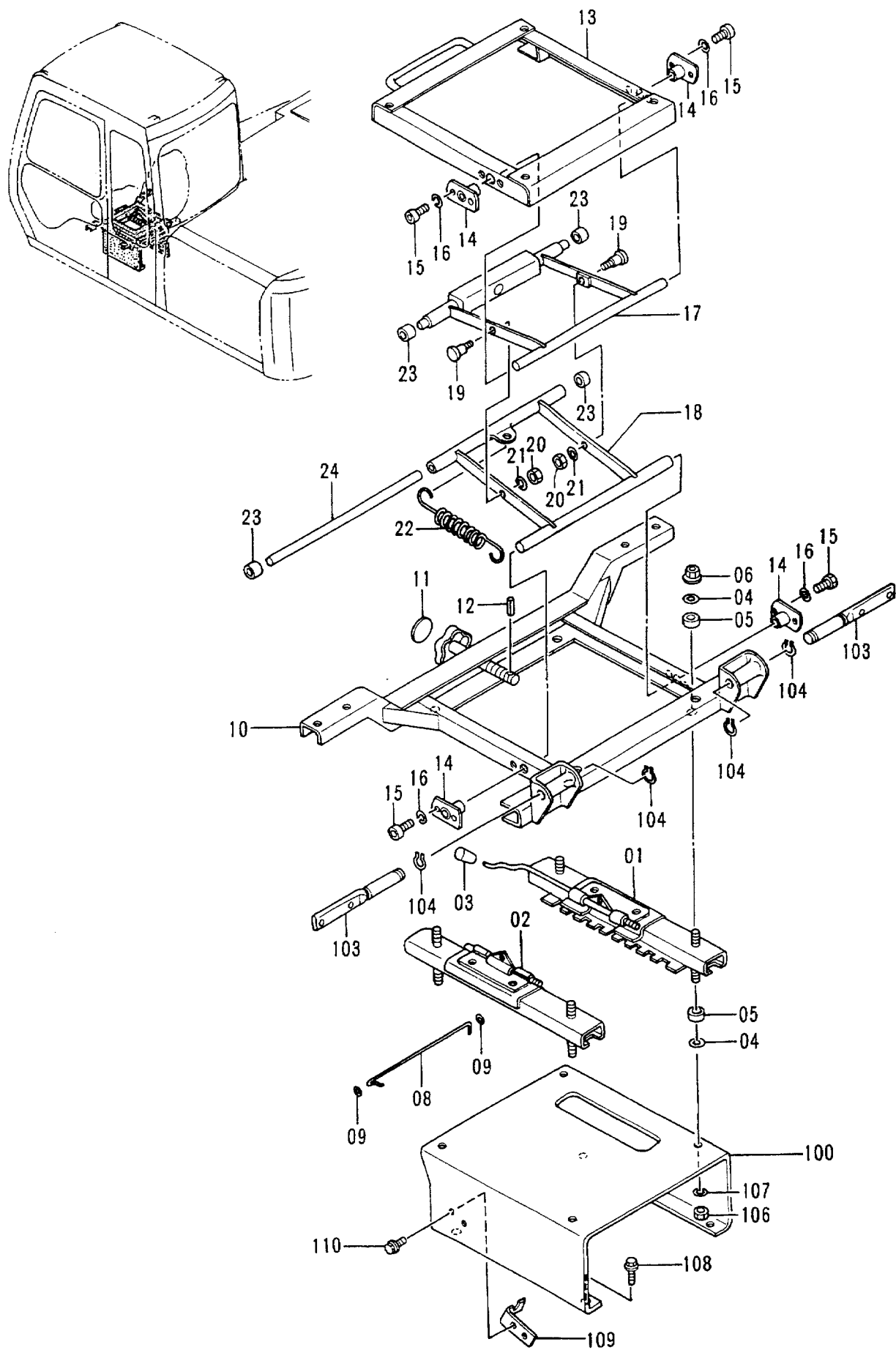


シート  
SEAT

30001-

符号 ITEM	部品番号 PART NO.	部品名 PART NAME	or PART NAME CODE	数量 Q'TY	サービス コード S.C	適用号機 SERIAL NO.	互換性 ICA	代替部品 REPLACEABLE PART	
								部品番号 PART NO.	数量 Q'TY
01-16	4276536	シート アッセン	SEAT ASS'Y	1					
01	4278835	・クッション;シート	・CUSHION;SEAT	1					
02	4278836	・シート;バック	・SEAT;BACK	1					
03	4278840	・・アジャスタ	・・ADJUSTER	1					
04	4278844	・・ボルト	・・BOLT	2					
05	4278839	・ヘッドレスト	・HEAD-REST	1					
06	4278838	・アームレスト (RH)	・ARM-REST (RH)	1					
07	4278837	・アームレスト (LH)	・ARM-REST (LH)	1					
08	4278845	・キャップ	・CAP	1					
09	4278846	・ブッシング	・BUSHING	1					
11	4278844	・ボルト	・BOLT	2					
12	4278848	・ワッシャ	・WASHER	2					
13	4278847	・ボルト	・BOLT	2					
14	4300069	・スライド (RH)	・SLIDE (RH)	1					
15	4278841	・スライド (LH)	・SLIDE (LH)	1					
16	4278843	・スクリュ	・SCREW	4					
104	M669008	ナット;サラバ ネガ ツキ	NUT;C-SW	4					

# シートスタンド Seat Stand

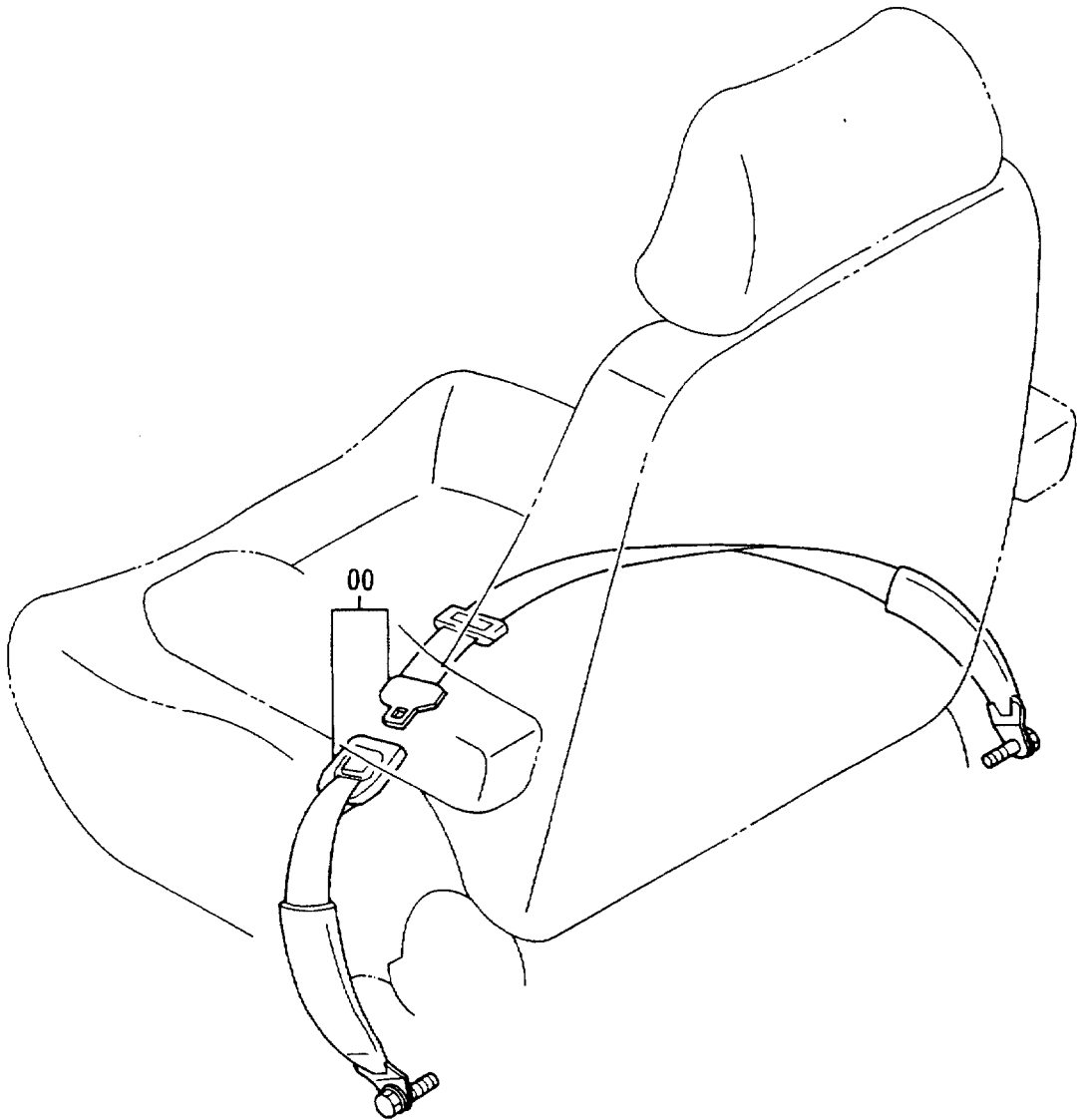
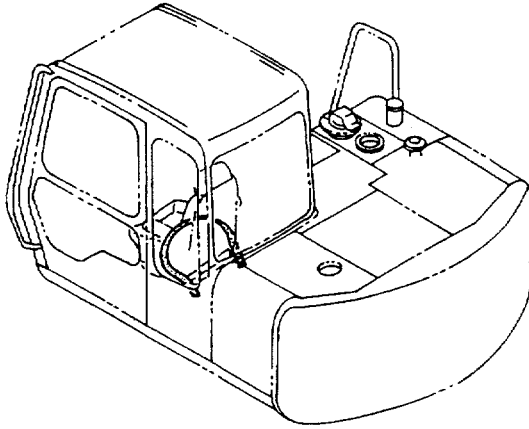


シート スタンド  
SEAT STAND

30001-

符号 ITEM	部品番号 PART NO.	部 品 名 PART NAME	or PART NAME CODE	数量 Q'TY	サービス コード S.C.	適用号機 SERIAL NO.	互 換 性 ICA	代 替 部 品 REPLACEABLE PART	
								部品番号 PART NO.	数量 Q'TY
01-24	4257011	スタンド	STAND	1					
01	4322699	・レール アツセン (R)	・RAIL ASS'Y (R)	1					
02	4322700	・レール アツセン (L)	・RAIL ASS'Y (L)	1					
03	4322701	・ノブ	・KNOB	1					
04	4322702	・ワッシャ; プレーン	・WASHER; PLANE	8					
05	4322703	・ブ ッシング	・BUSHING	8					
06	4322704	・ナット	・NUT	4					
08	4322706	・ロッド	・ROD	1					
09	4322707	・ワッシャ	・WASHER	2					
10	4322708	・フレーム	・FRAME	1					
11	4322709	・シール	・SEAL	1					
12	4105691	・ピン; スプリング	・PIN; SPRING	1					
13	4322711	・フレーム	・FRAME	1					
14	4322712	・フランジ	・FRANGE	4					
15	4322713	・ボルト; ソケット	・BOLT; SOCKET	8					
16	4322714	・ワッシャ; スプリング	・WASHER; SPRING	8					
17	4322715	・アーム アツセン (A)	・ARM ASS'Y (A)	1					
18	4322716	・アーム アツセン (B)	・ARM ASS'Y (B)	1					
19	4322717	・ボルト	・BOLT	2					
20	4322718	・ナット	・NUT	2					
21	4322719	・ワッシャ	・WASHER	2					
22	4322720	・スプリング	・SPRING	1					
23	4322721	・ローラ	・ROLLER	4					
24	4322722	・シャフト	・SHAFT	1					
100	2031965	スタンド	STAND	1					
103	3052566	ピン	PIN	2					
104	D910536	リング; リテイニング	RING; RETAINING	4					
106	J952010	ナット	NUT	4					
107	A590910	ワッシャ; スプリング	WASHER; SPRING	4					
108	J011030	ボルト; セムス	BOLT; SEMS	4					
109	9737686	ブラケット	BRACKET	1					
110	J010620	ボルト; セムス	BOLT; SEMS	2					

# シートベルト Seat-Belt

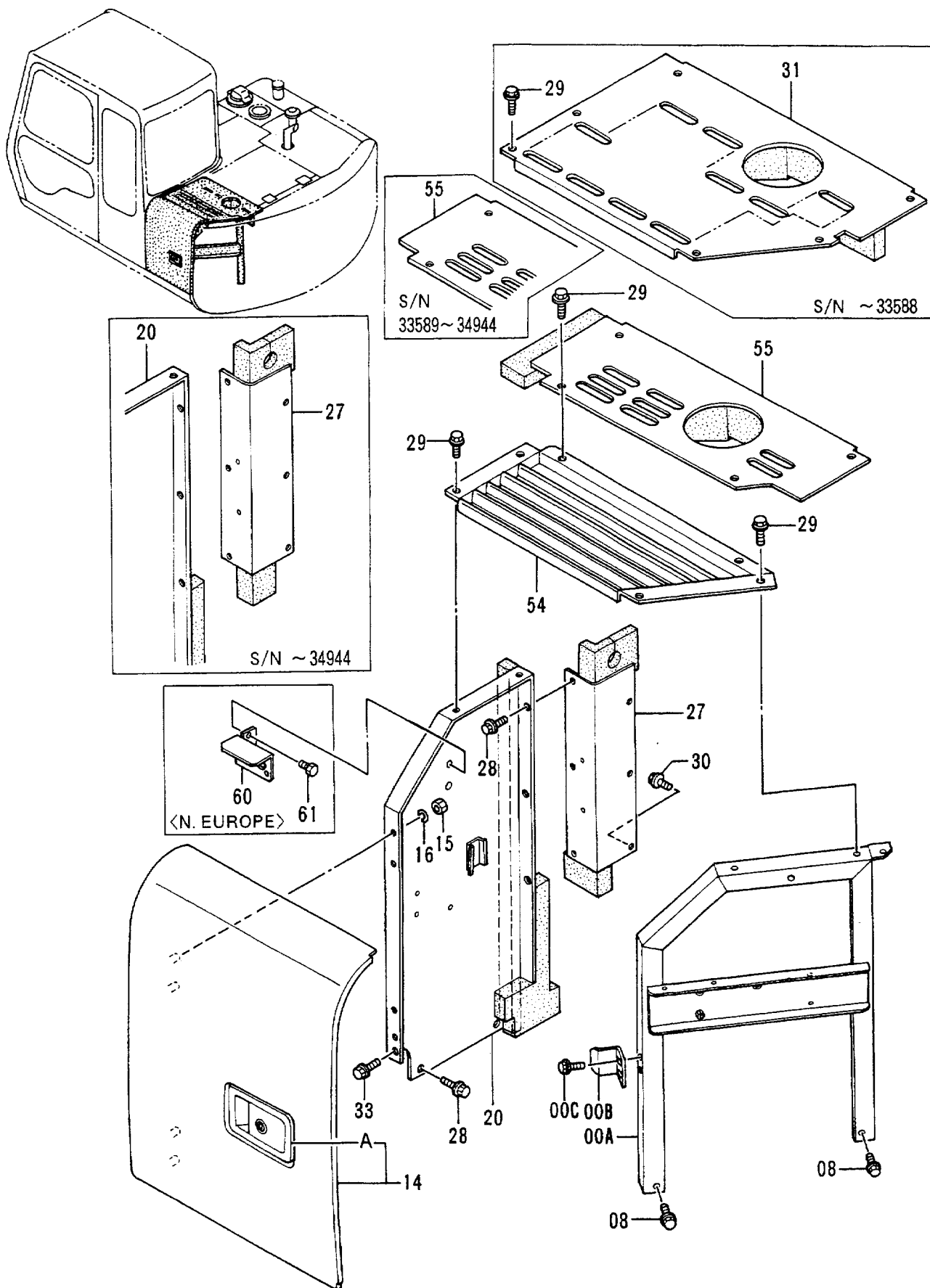






カバー (1-1)

Cover (1-1)

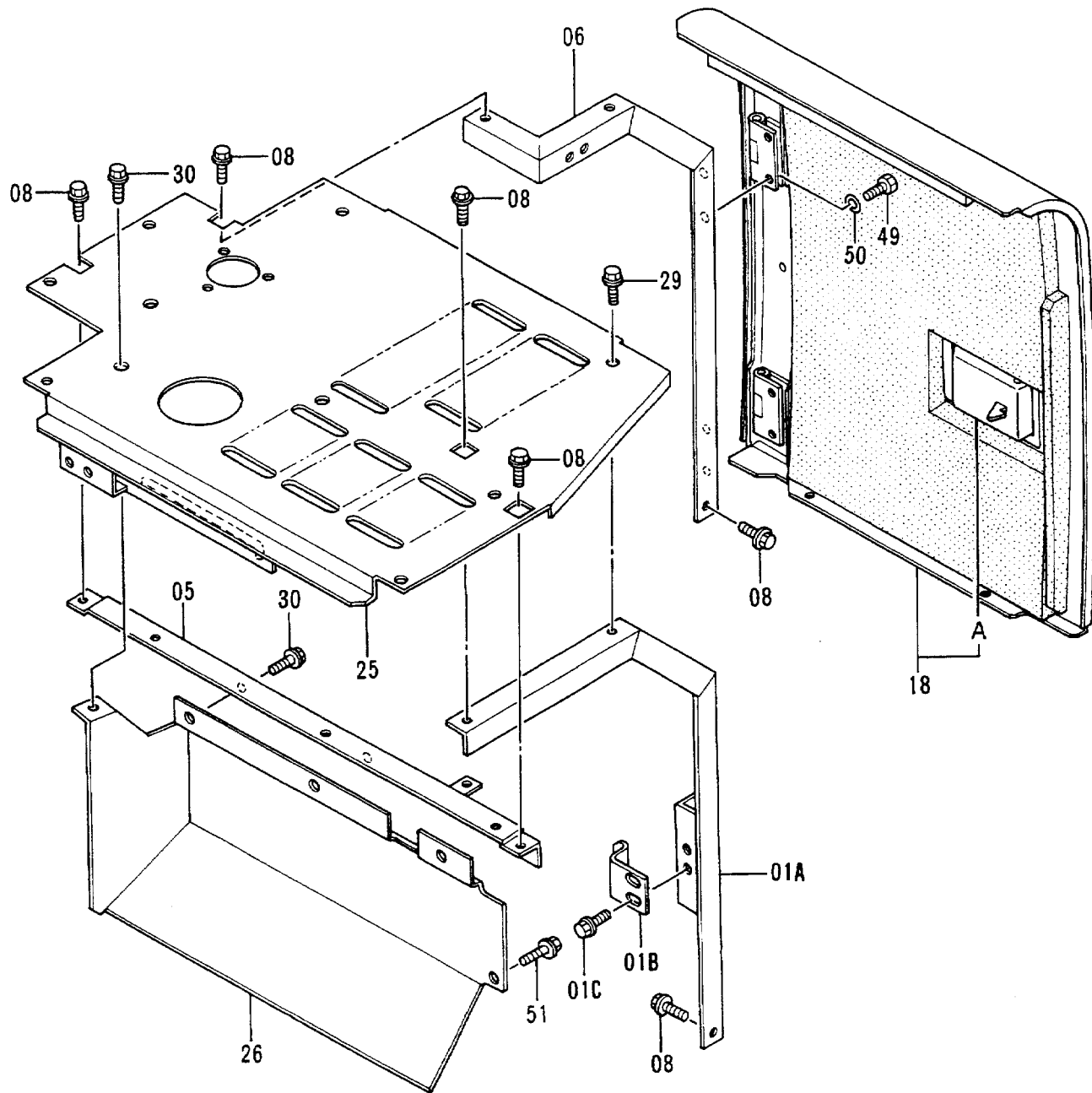
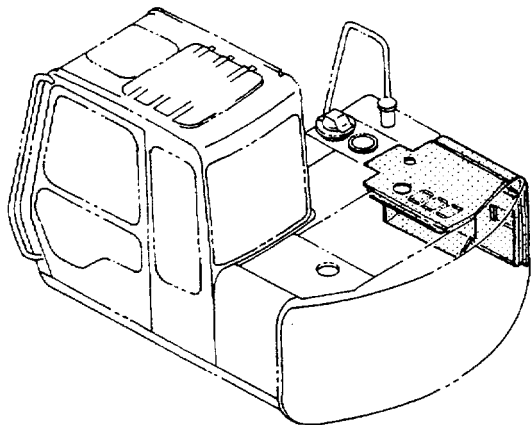


カバー (1-1)  
COVER (1-1)

30001-

符号 ITEM	部品番号 PART NO.	部品名 PART NAME	or PART NAME CODE	数量 QTY	サービス コード S.C	適用号機 SERIAL NO.	互換性 ICA	代替部品 REPLACEABLE PART	
								部品番号 PART NO.	数量 QTY
00A	8052711	サポ-ト	SUPPORT	1					
00B	4276407	ストップ	STOPPER	1					
00C	J031030	ボルト;セムス	BOLT;SEMS	2					
08	J021025	ボルト;セムス	BOLT;SEMS	2					
14	5003480	ドア	DOOR	1					
14A	7017924	・ドアロック (2) <詳細ハ別ページ参照>	・DOOR LOCK (2) <for details: see separate page>	1	W				
15	J950010	ナット	NUT	4					
16	A590910	ワッシャ;スプリング	WASHER;SPRING	4					
20	7025476	カバー <STD>	COVER <STD>	1					
20	8059500	カバー <N.EUROPE>	COVER <N.EUROPE>	1					
27	8053039	サポ-ト	SUPPORT	1					
28	J031025	ボルト;セムス	BOLT;SEMS	5		-33588			
29	J031030	ボルト;セムス	BOLT;SEMS	6		33589-			
29	J031030	ボルト;セムス	BOLT;SEMS	8					
30	J021025	ボルト;セムス	BOLT;SEMS	3					
31	7025475	カバー	COVER	1		-33588	T	8059326	1
								7028648	1
								J031030	2
33	J031045	ボルト;セムス	BOLT;SEMS	1					
54	8059326	カバー	COVER	1		33589-			
55	7028648	カバー	COVER	1		33589-			
60	8059567	ブラケット <N.EUROPE>	BRACKET <N.EUROPE>	1					
61	J010820	ボルト;セムス <N.EUROPE>	BOLT;SEMS <N.EUROPE>	2					

カバー (1-2)  
Cover (1-2)

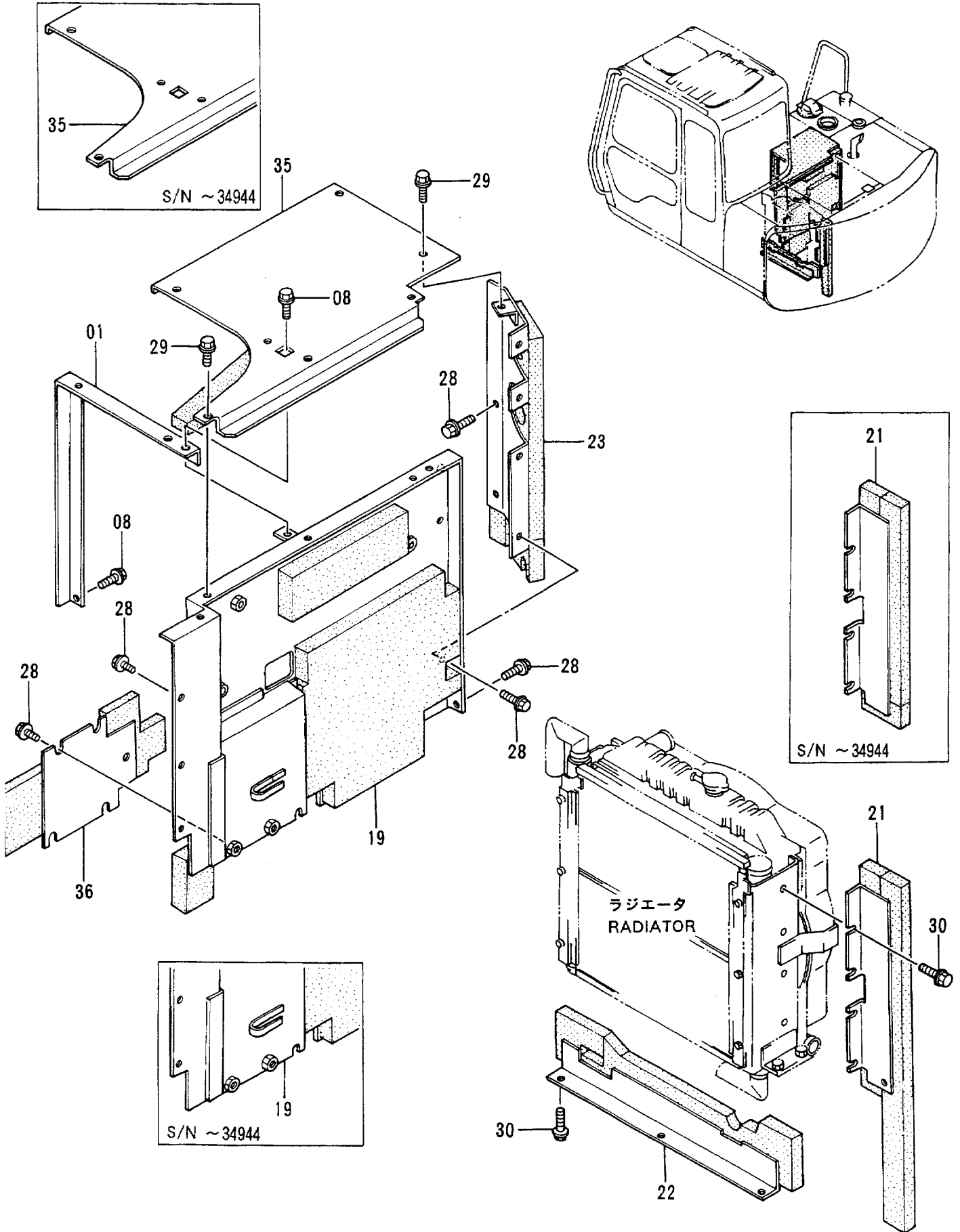


カバー (1-2)  
COVER (1-2)

30001-

符号 ITEM	部品番号 PART NO.	部品名 PART NAME	or PART NAME CODE	数量 Q'TY	サービス コード S.C	適用号機 SERIAL NO.	互換性 ICA	代替部品 REPLACEABLE PART	
								部品番号 PART NO.	数量 Q'TY
01A	7024411	サポ-ト	SUPPORT	1					
01B	4257087	ストツパ	STOPPER	1					
01C	J031030	ボ-ルト;セムス	BOLT;SEMS	2					
05	9738718	サポ-ト	SUPPORT	1					
06	8050977	サポ-ト	SUPPORT	1					
08	J021025	ボ-ルト;セムス	BOLT;SEMS	6					
18	6012606	ドア	DOOR	1					
18A	7017862	・ドアロック (1) <詳細ハ別ページ参照>	・DOOR LOCK (1) <for details: see separate page>	1	W				
25	7024415	カバー	COVER	1		-33588	I	7028602	1
25	7028602	カバー	COVER	1		33589-			
26	7025717	カバー	COVER	1					
29	J031030	ボ-ルト;セムス	BOLT;SEMS	9					
30	J021025	ボ-ルト;セムス	BOLT;SEMS	4					
49	J901030	ボ-ルト	BOLT	4					
50	4183252	ワツシヤ	WASHER	4					
51	J031030	ボ-ルト;セムス	BOLT;SEMS	1		-31792			
51	J021025	ボ-ルト;セムス	BOLT;SEMS	1		31793-			

カバー (1-3)  
Cover (1-3)

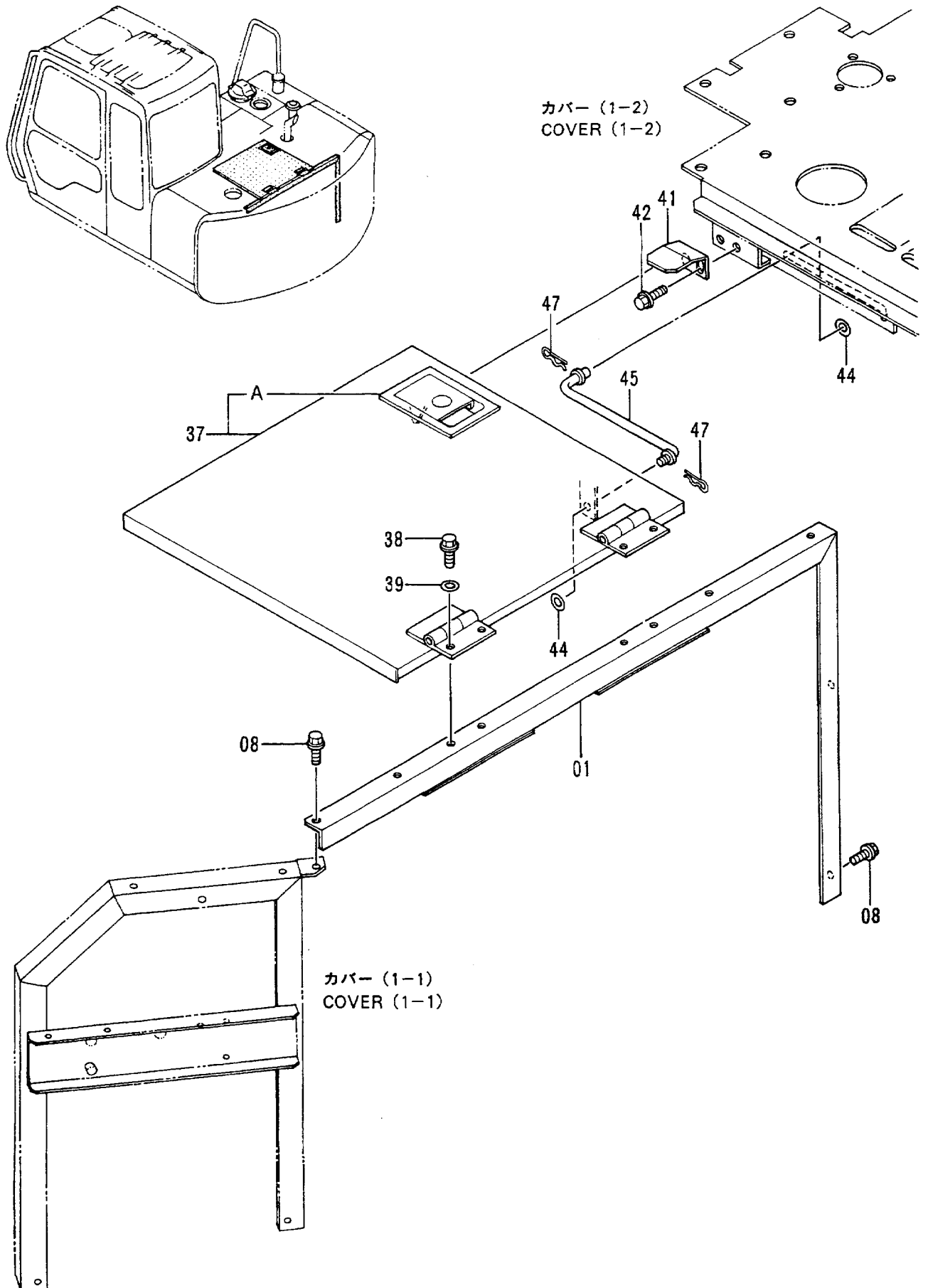


カバー (1-3)  
COVER (1-3)

30001-

符号 ITEM	部品番号 PART NO.	部品名 PART NAME	or PART NAME CODE	数量 Q'TY	サービス コード S.C	通用号機 SERIAL NO.	互換性 ICA	代替部品 REPLACEABLE PART	
								部品番号 PART NO.	数量 Q'TY
01	8050978	サポ-ト	SUPPORT	1					
08	J021025	ボ-ルト;セムス	BOLT;SEMS	2					
19	7025163	カバー	COVER	1					
21	8050980	カバー	COVER	1					
22	8053038	カバー	COVER	1					
23	8053180	カバー	COVER	1					
28	J031025	ボ-ルト;セムス	BOLT;SEMS	16					
29	J031030	ボ-ルト;セムス	BOLT;SEMS	7					
30	J021025	ボ-ルト;セムス	BOLT;SEMS	7					
35	8055049	カバー	COVER	1					
36	9739758	カバー	COVER	1					

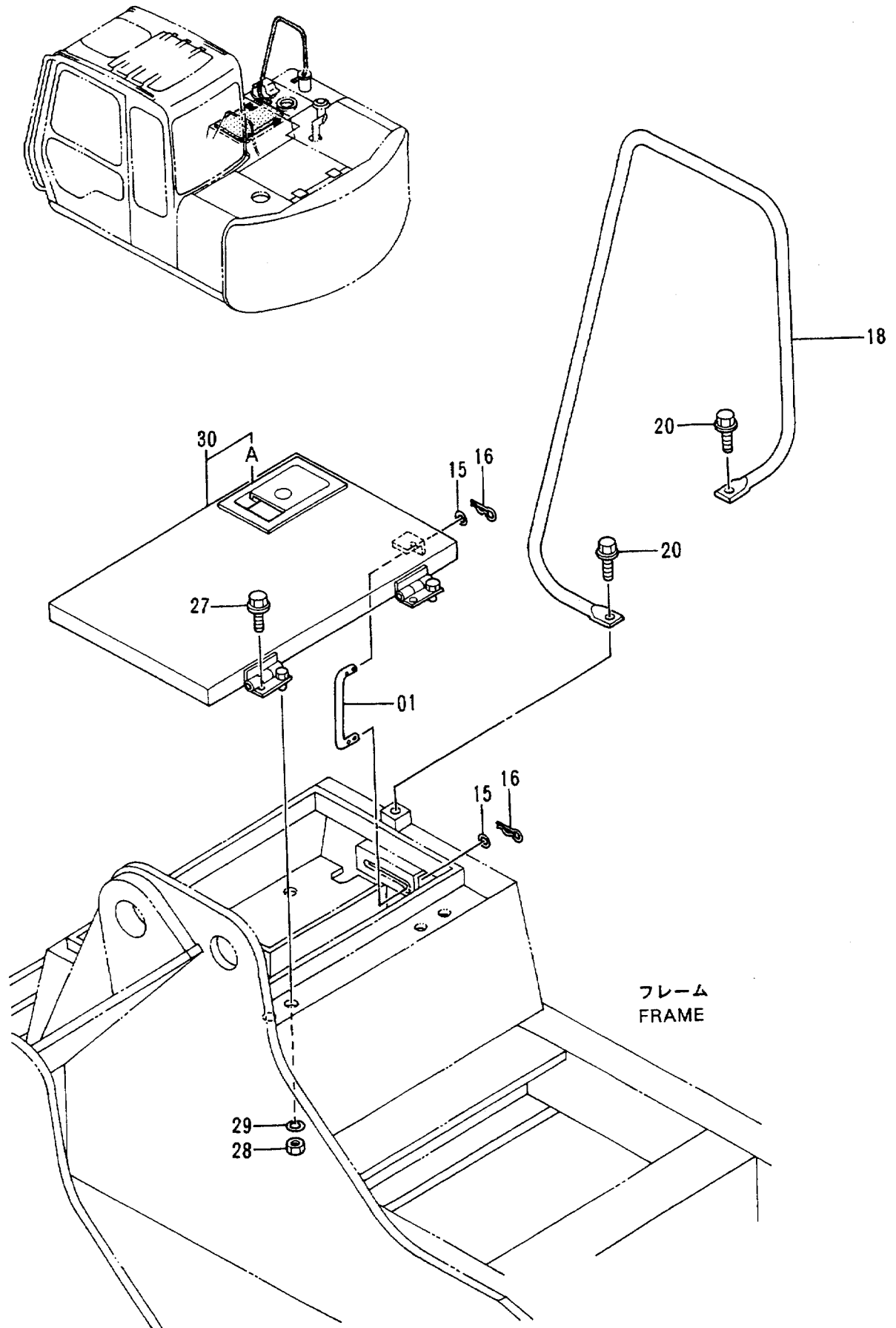
カバー (1-4)  
Cover (1-4)







カバー (2-1)  
Cover (2-1)

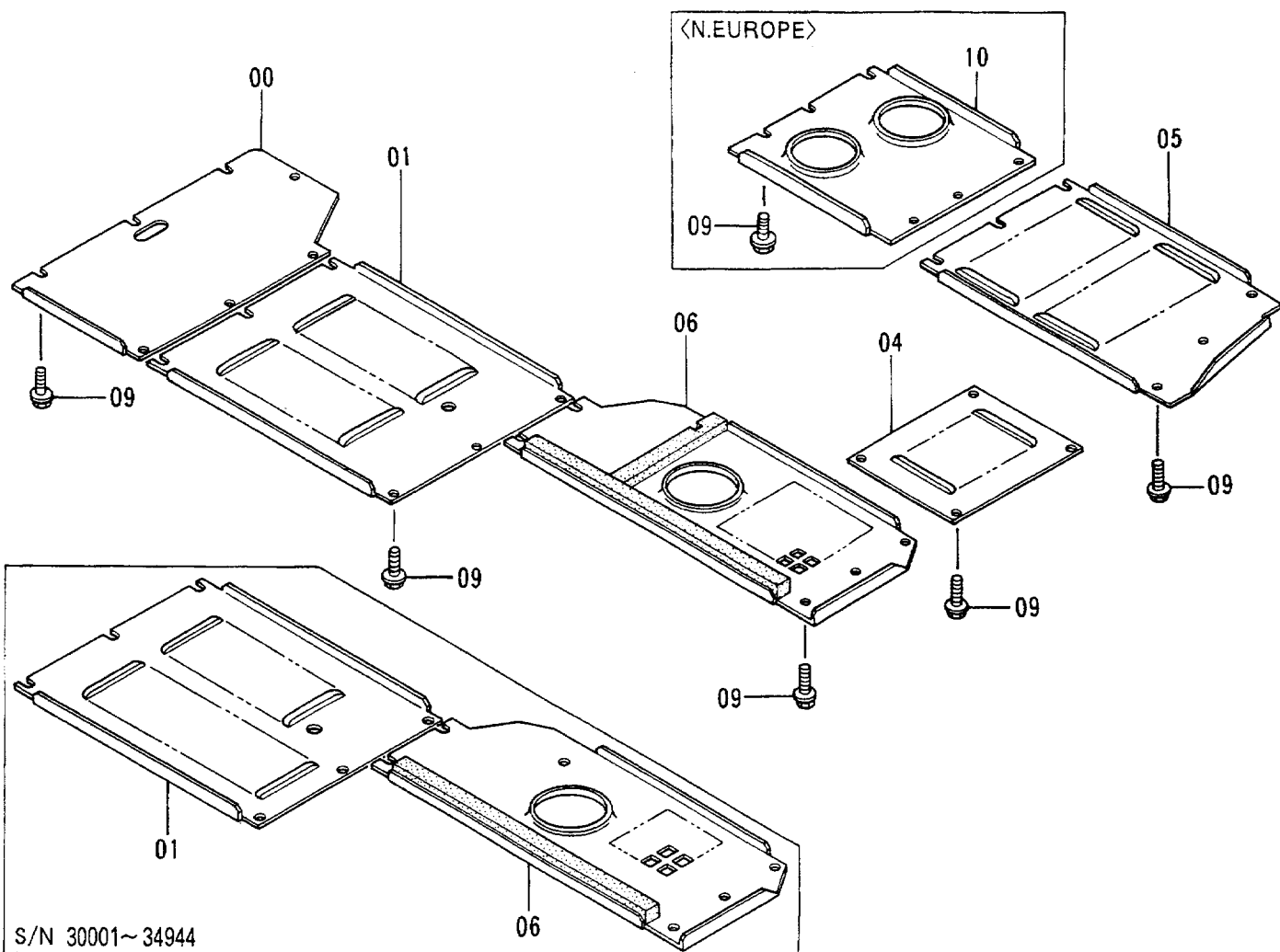
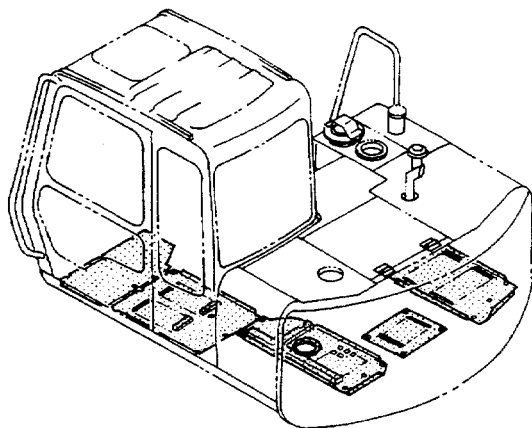


カバー (2-1)  
COVER (2-1)

30001-

符号 ITEM	部品番号 PART NO.	部品名 PART NAME	or PART NAME CODE	数量 Q'TY	サービス コード S.C	適用号機 SERIAL NO.	互換性 ICA	代替部品 REPLACEABLE PART	
								部品番号 PART NO.	数量 Q'TY
01	4285994	ステー	STAY	1					
15	A590108	ワッシャ; プレーン	WASHER; PLANE	4					
16	4022697	ピン; ロック	PIN; LOCK	4					
18	8047346	ステー	STAY	1					
20	J011228	ボルト; セムス	BOLT; SEMS	2					
27	J021030	ボルト; セムス	BOLT; SEMS	2					
28	J950010	ナット	NUT	2					
29	A590910	ワッシャ; スプリング	WASHER; SPRING	2					
30	7025429	カバー	COVER	1					
30A	7017862	・ドアロック (1)	・DOOR LOCK (1)	1	W				
		<詳細は別ページ参照>	<for details: see separate page>						

# カバー (2-2) Cover (2-2)

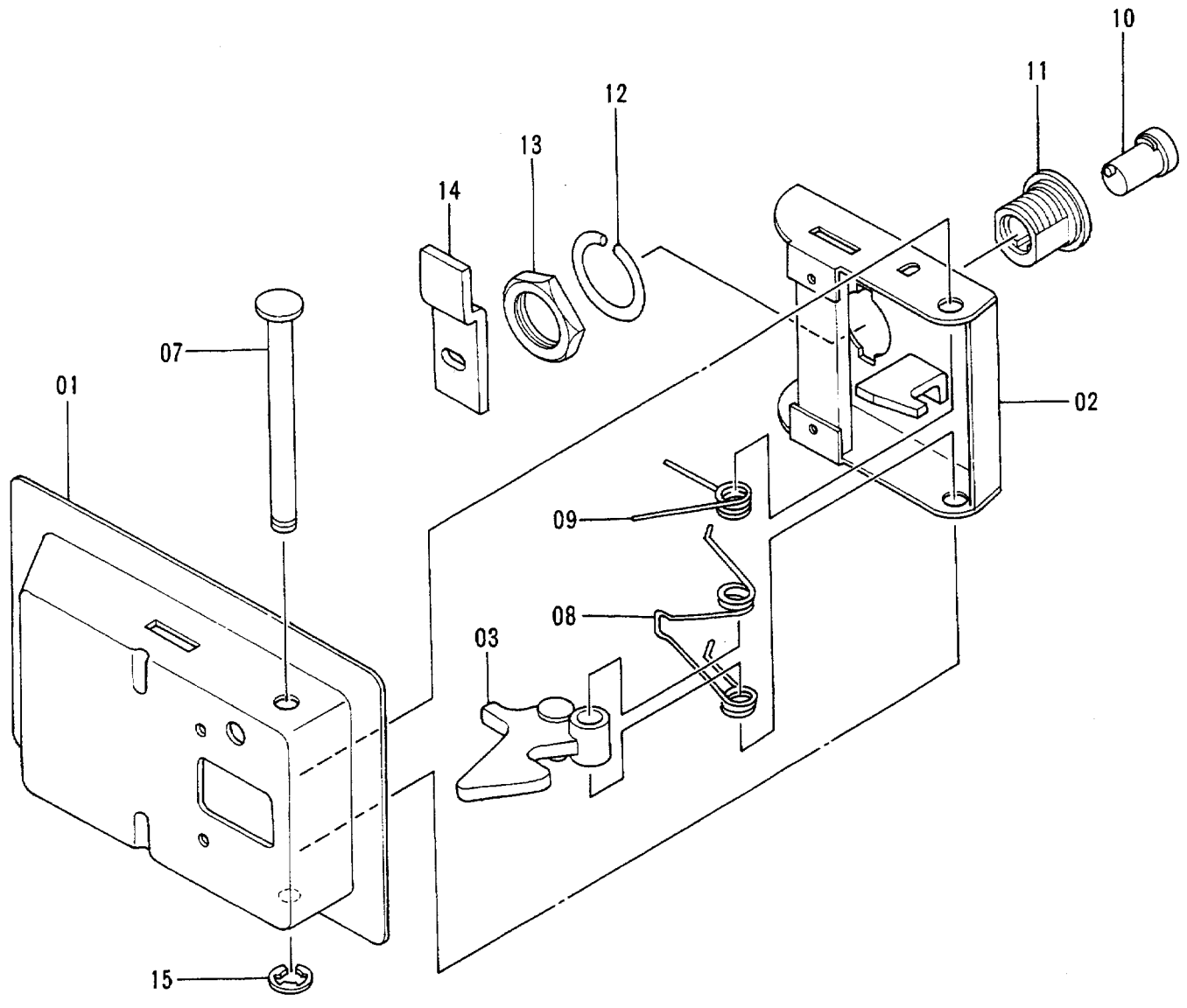
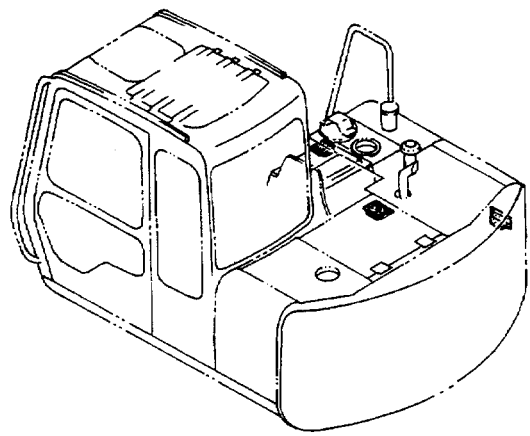


カバー (2-2)  
COVER (2-2)

30001-

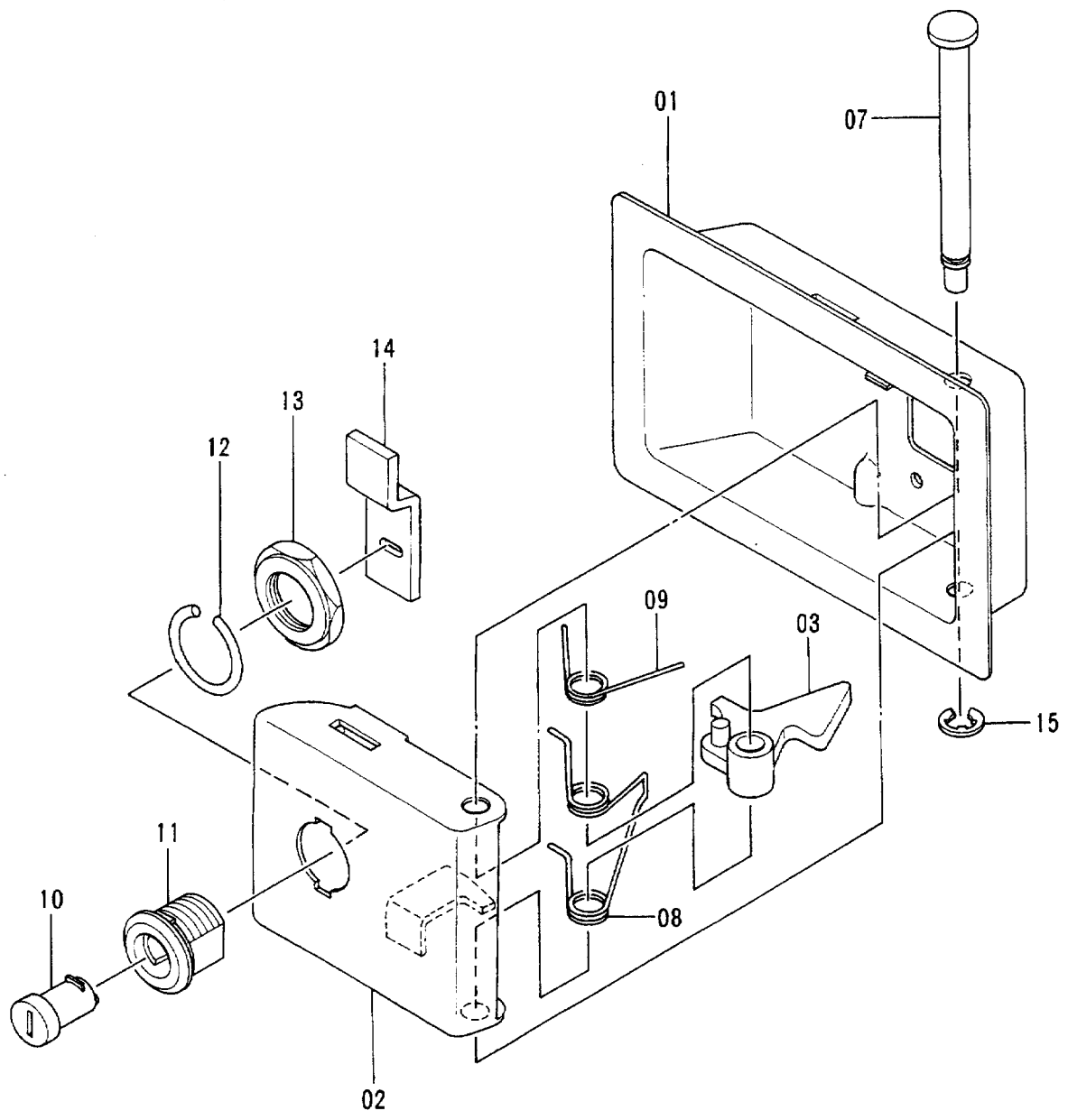
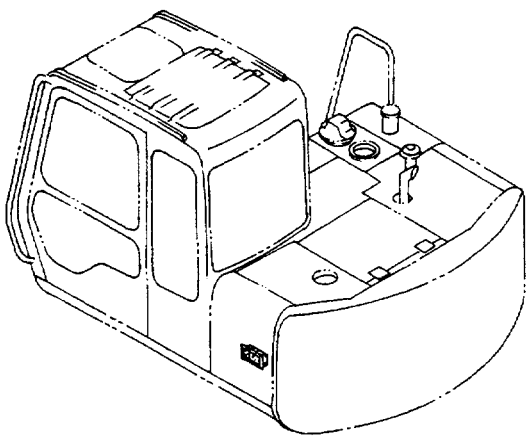
符号 ITEM	部品番号 PART NO.	部品名 PART NAME	or PART NAME CODE	数量 Q'TY	サービス コード S.C	適用号機 SERIAL NO.	互換性 ICA	代替部品 REPLACEABLE PART	
								部品番号	数量
00	3056120	カバー	COVER	1					
01	2031934	カバー	COVER	1					
04	3058280	カバー	COVER	1					
05	2031936	カバー	COVER	1					
06	8055162	カバー	COVER	1		-33645	I	8059239	1
06	8059239	カバー	COVER	1		33646-			
09	J071030	ボルト;セムス-スクレイブ <STD>	BOLT;SEMS-S <STD>	29					
09	J071030	ボルト;セムス-スクレイブ <N. EUROPE>	BOLT;SEMS-S <N. EUROPE>	35					
10	3069591	カバー <N. EUROPE>	COVER <N. EUROPE>	1					

# ドアロック (1) Door Lock (1)





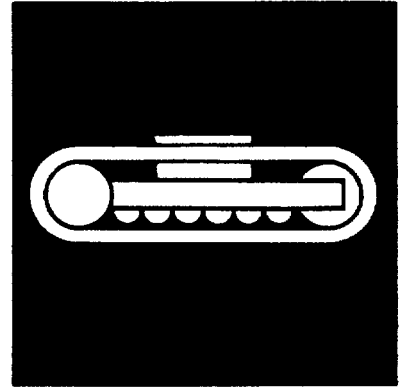
# ドアロック(2) Door Lock (2)





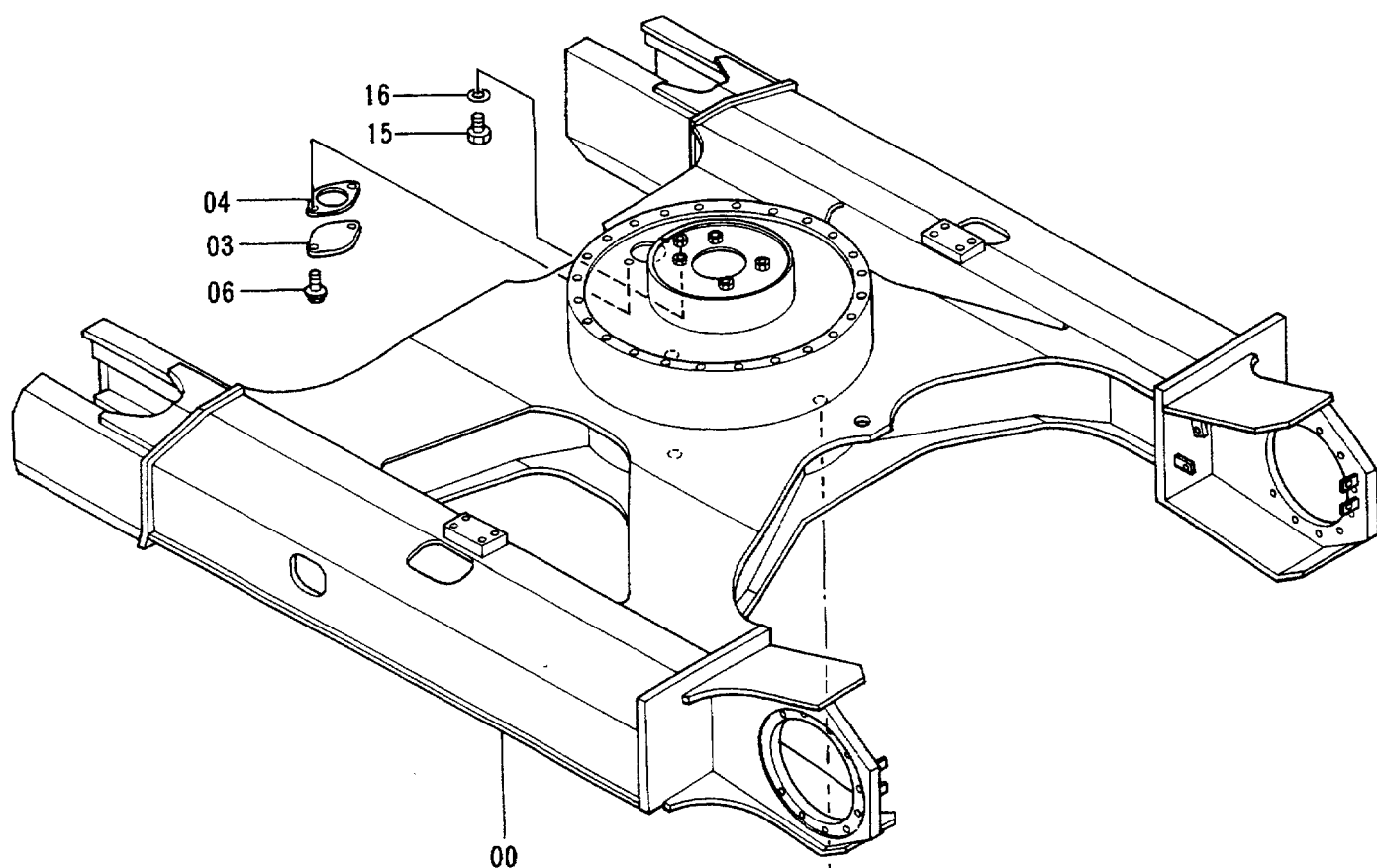
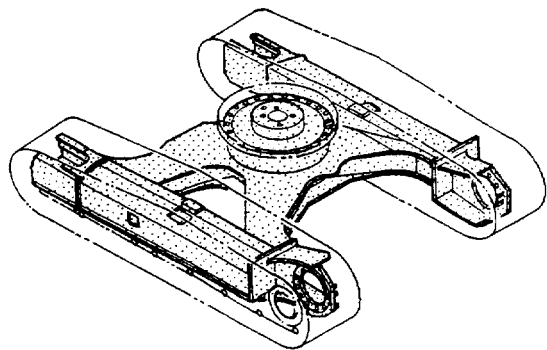






下部走行体  
UNDERCARRIAGE

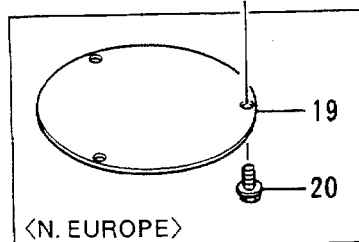
# トラックフレーム Track Frame



04  
03  
06

16  
15

00



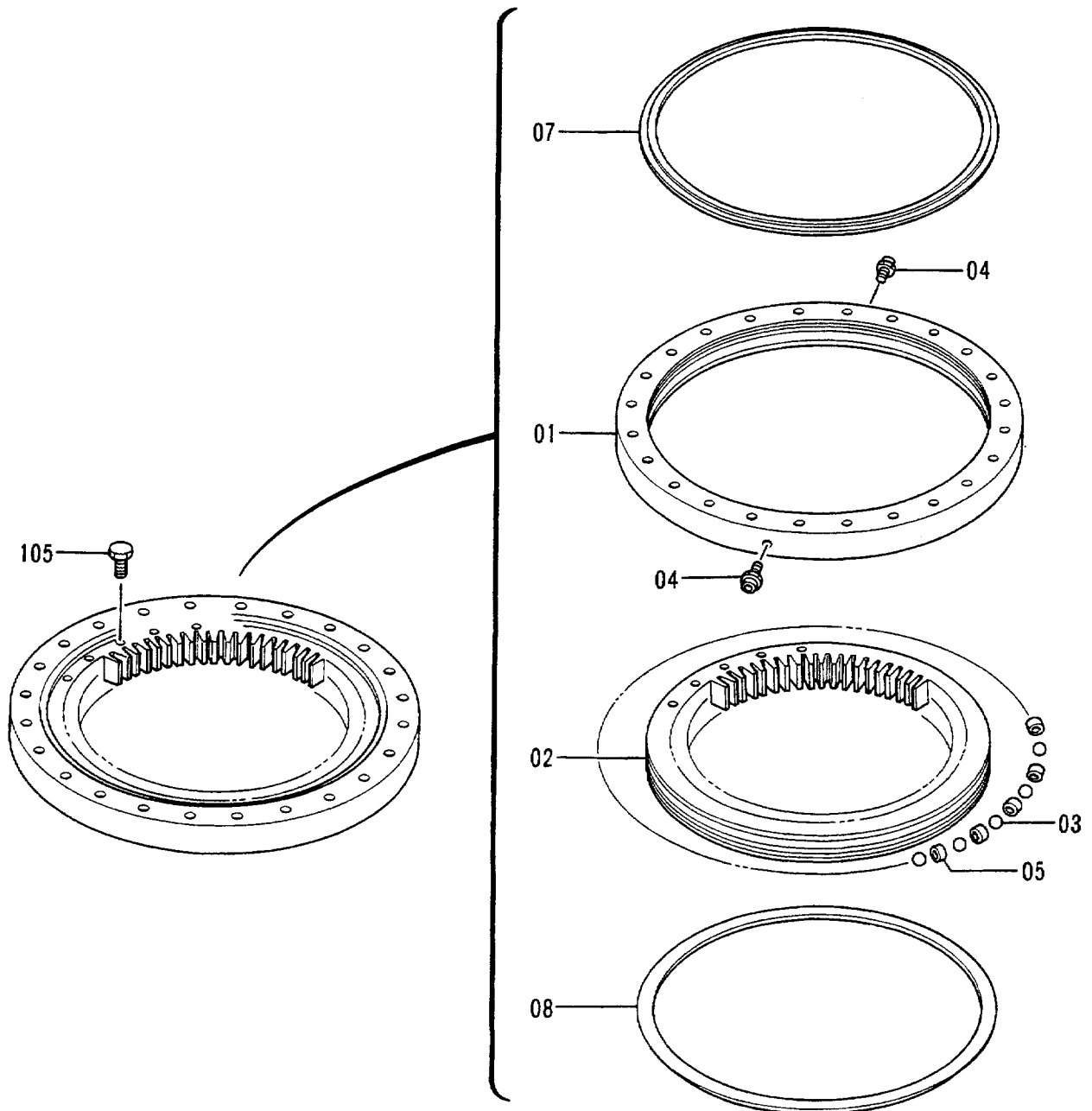
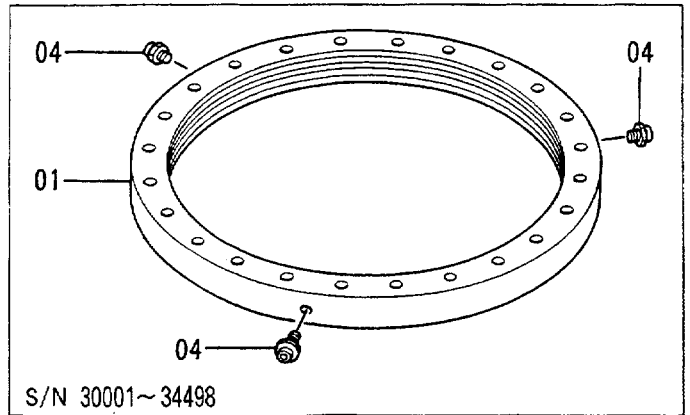
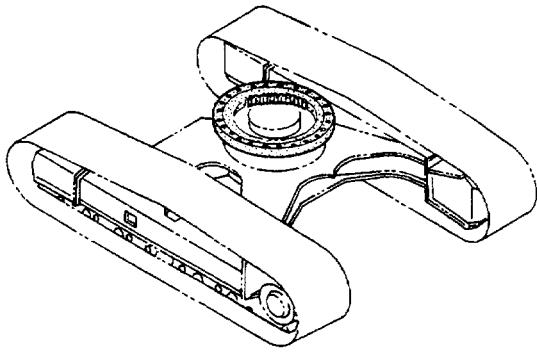
19

20

<N. EUROPE>

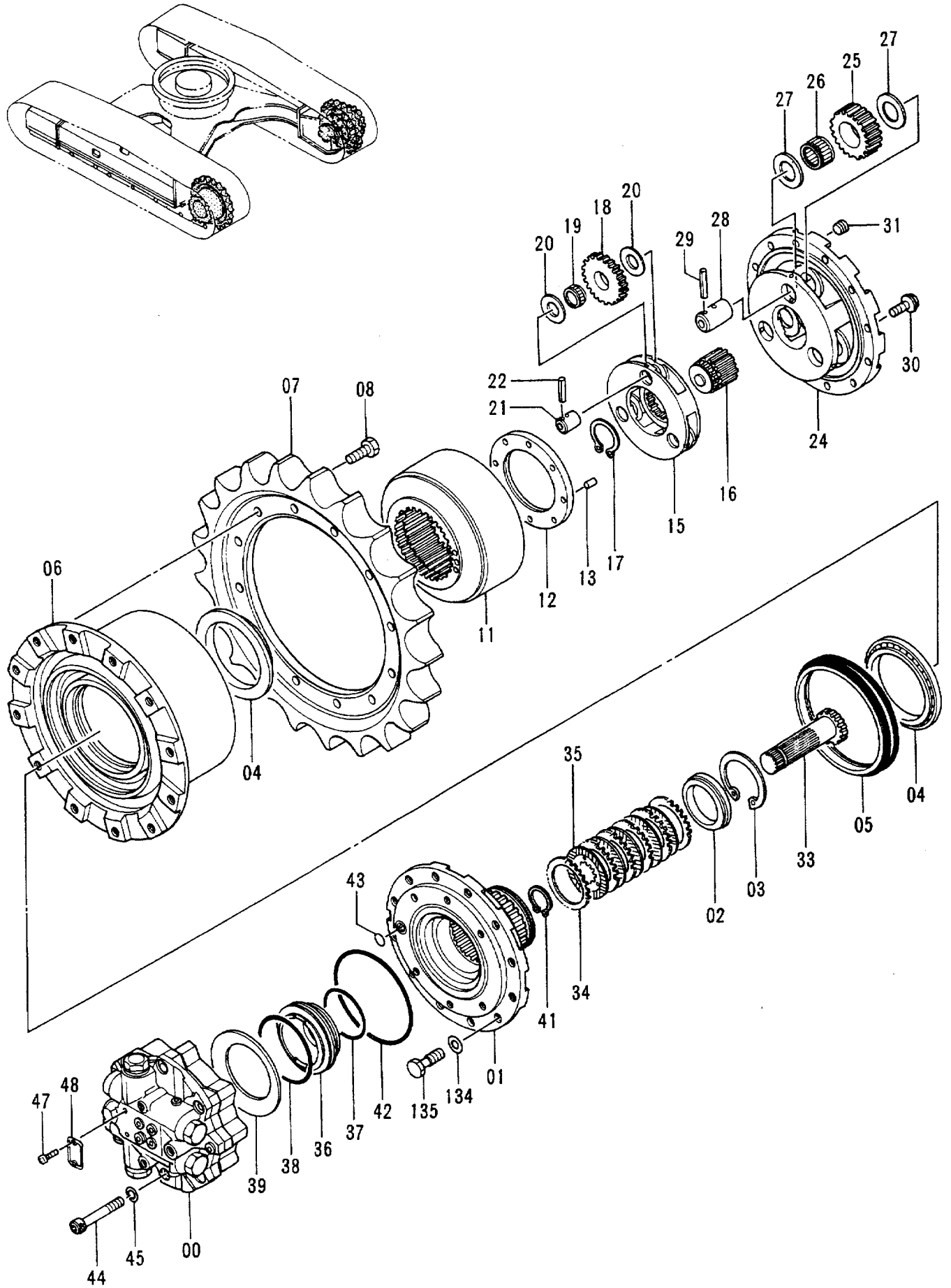


# 旋回輪 Swing Bearing





# 走行装置 Travel Device



ソコー ソーチ

TRAVEL DEVICE

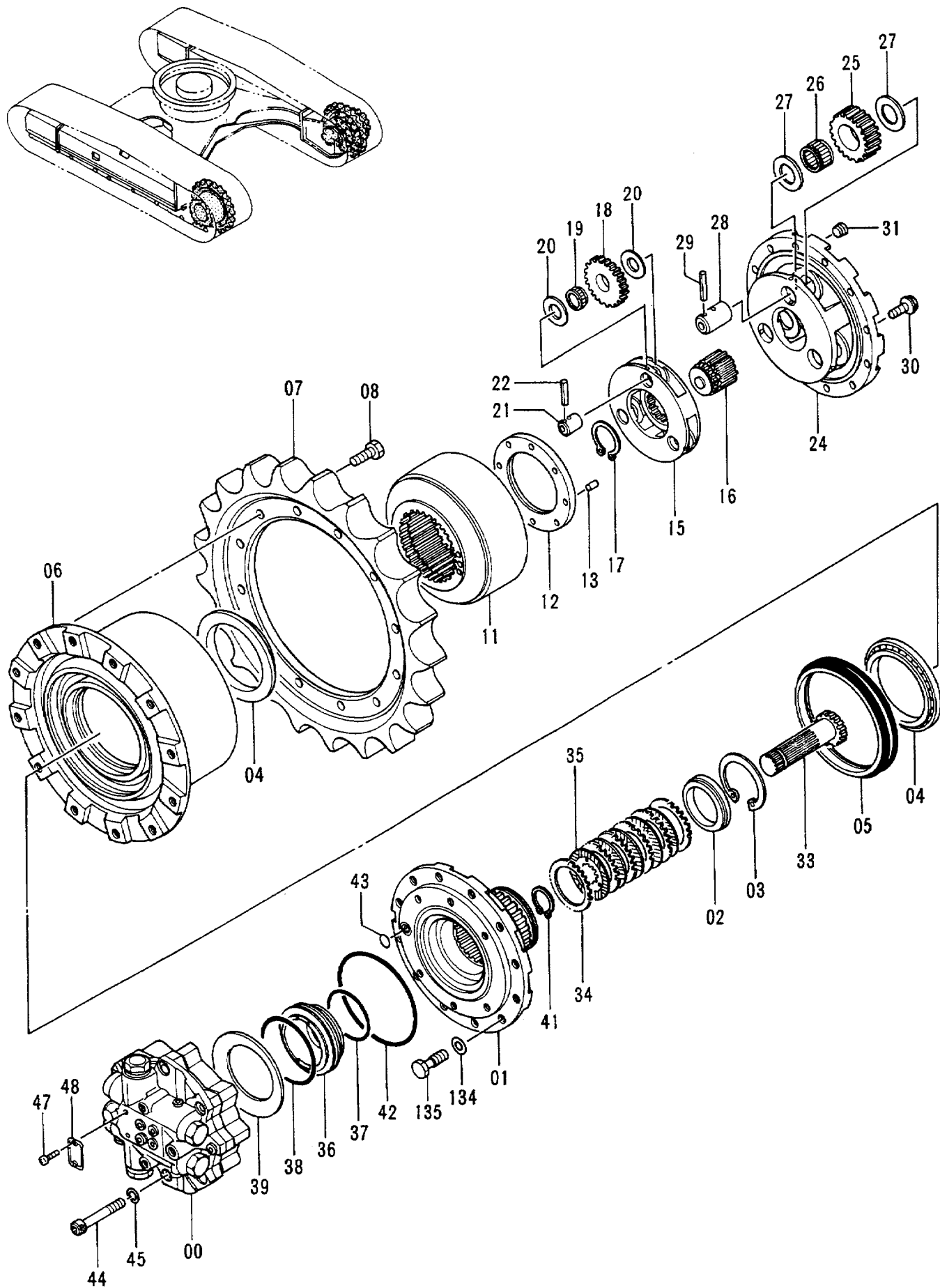
30001-

符号 ITEM	部品番号 PART NO.	部品名 PART NAME	or PART NAME CODE	数量 Q'TY	サービス コード S.C	通用号機 SERIAL NO.	互換性 ICA	代替部品 REPLACEABLE PART	
								部品番号 PART NO.	数量 Q'TY
00-48	9111033	ソコーソーチ アツセン	TRAVEL DEVICE ASS'Y	2					
00	9099449	・モータ;オイル	・MOTOR;OIL	1	H				
01	1016273	・ハウジング	・HOUSING	1					
02	4192640	・スペーサ	・SPACER	1					
03	991728	・リング;リテイニング	・RING;RETAINING	1					
04	4192639	・ベアリング;ローラ	・BRG.;ROL.	2					
05	4082631	・シール;グループ	・SEAL;GROUP	1					
06	1016274	・ドラム	・DRUM	1					
07	1012495	・スプロケット	・SPROCKET	1					
08	J931635	・ボルト	・BOLT	12					
11	2031521	・ギヤ;リング	・GEAR;RING	1					
12	3036163	・ナット	・NUT	1					
13	4148012	・ピン;ノック	・PIN;KNOCK	1					
15	2031497	・キャリア	・CARRIER	1					
16	3054866	・ギヤ;サン	・GEAR;SUN	1					
17	991345	・リング;リテイニング	・RING;RETAINING	1					
18	3054865	・ギヤ;プランナリ	・GEAR;PLANETARY	3					
19	4271103	・ベアリング;ニードル	・BRG.;NEEDLE	3					
20	4271349	・プレート;スラスト	・PLATE;THRUST	6					
21	4271101	・ピン	・PIN	3					
22	4169566	・ピン;スプリング	・PIN;SPRING	3					
24	1016275	・キャリア	・CARRIER	1					
25	3054864	・ギヤ;プランナリ	・GEAR;PLANETARY	3					
26	4183108	・ベアリング;ニードル	・BRG.;NEEDLE	3					
27	4269294	・プレート;スラスト	・PLATE;THRUST	6					
28	4271102	・ピン	・PIN	3					
29	4169567	・ピン;スプリング	・PIN;SPRING	3					
30	J011230	・ボルト;セムス	・BOLT;SEMS	12					
31	4245797	・プラグ	・PLUG	3					
33	2031498	・シャフト;プロペラ	・SHAFT;PROP.	1					
34	3036164	・プレート	・PLATE	6		-H04576			
34	3064191	・プレート	・PLATE	6		H04577-			
35	3036165	・プレート;フリクション	・PLATE;FRICTION	5		-H04576			
35	3064192	・プレート;フリクション	・PLATE;FRICTION	5		H04577-			
36	3036166	・ピストン	・PISTON	1					
37	4150683	・D-リング	・D-RING	1					
38	4150684	・D-リング	・D-RING	1					
39	3017067	・スプリング;ディスク	・SPRING;DISC	1					
41	929231	・リング	・RING	1					
42	4154877	・O-リング	・O-RING	1					

10K-1-5

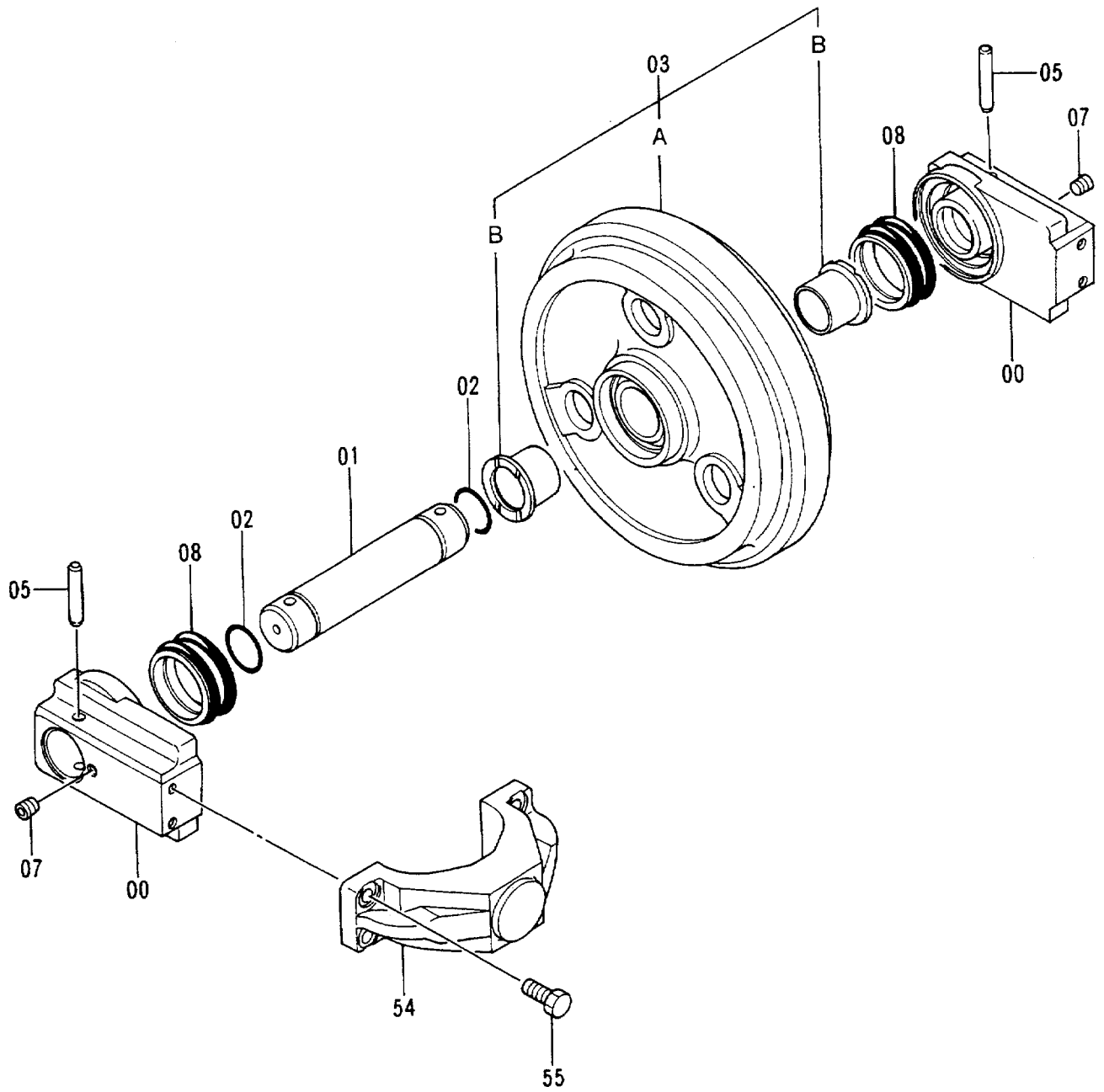
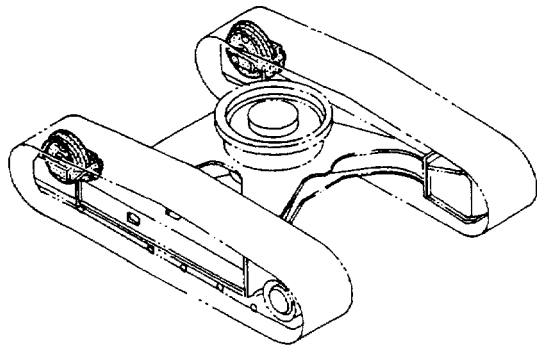


# 走行装置 Travel Device





# フロントアイドラ Front Idler

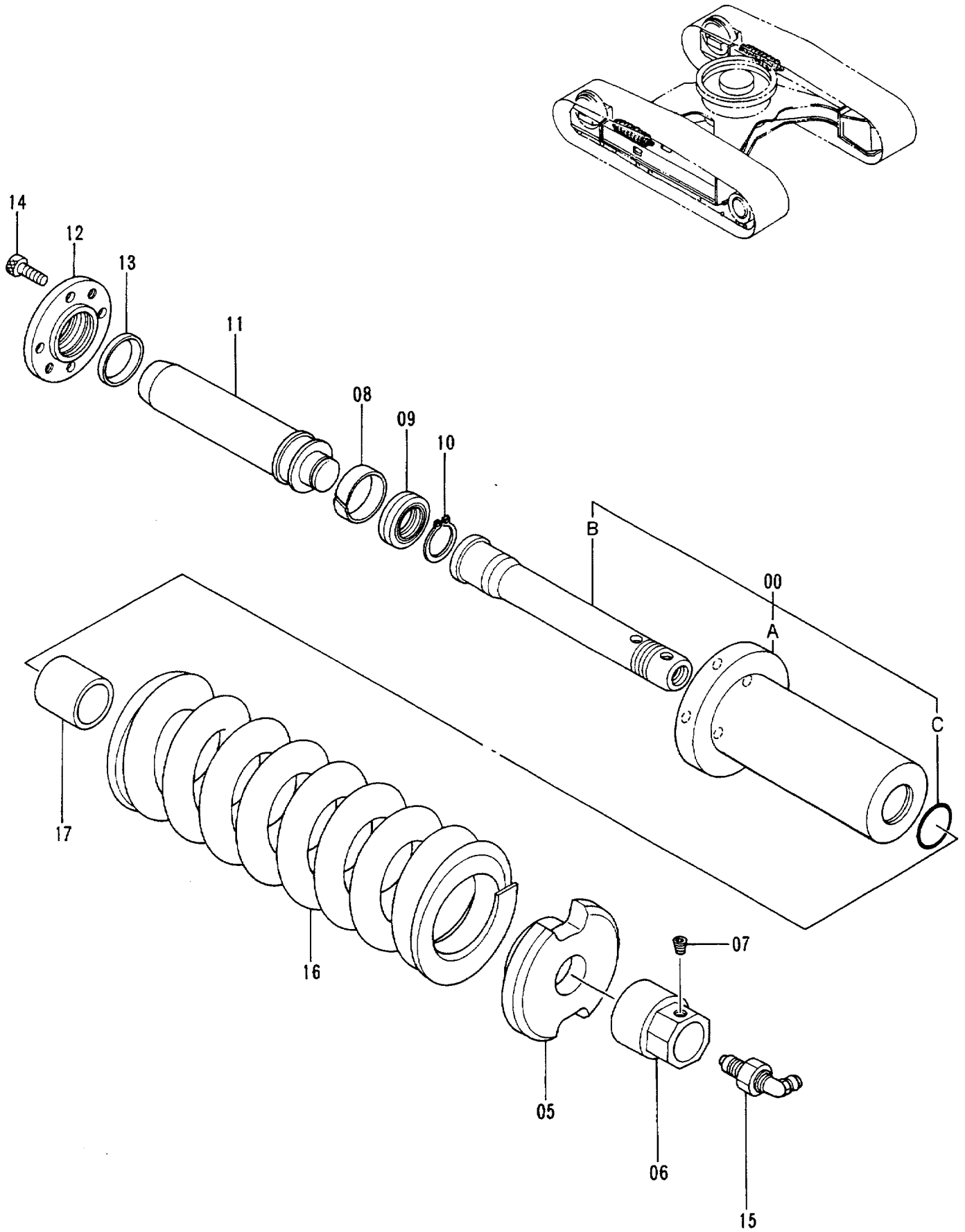


フロントアイドル  
FRONT IDLER

30001-

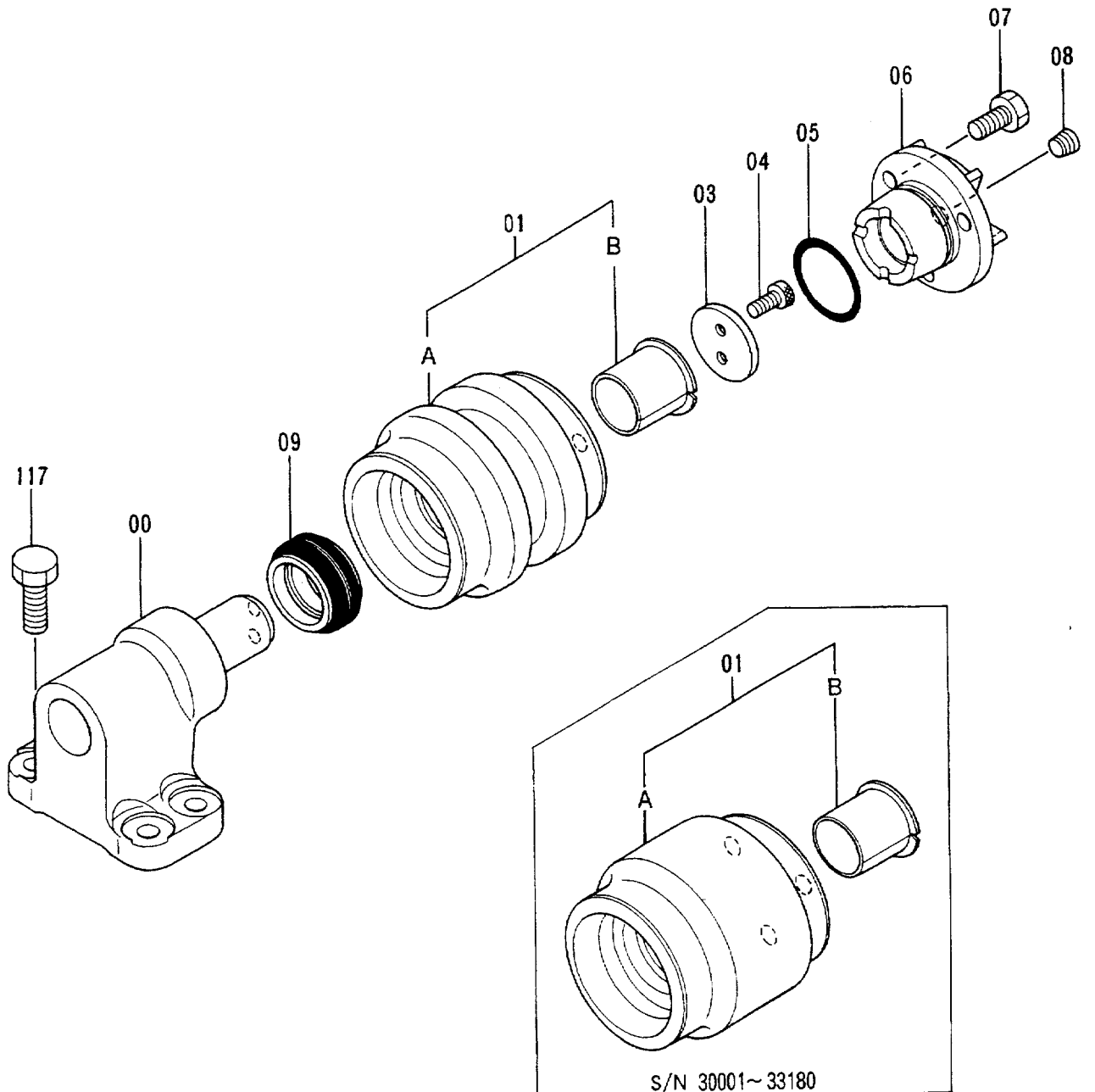
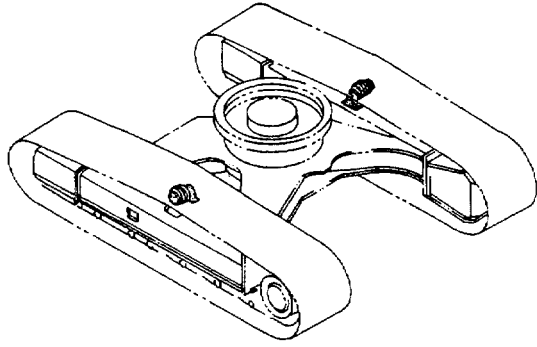
符号 ITEM	部品番号 PART NO.	部品名 PART NAME	PART NAME CODE	数量 QTY	サービス コード S.C	適用号機 SERIAL NO.	互換性 ICA	代替部品 REPLACEABLE PART	
								部品番号 PART NO.	数量 QTY
	9097574	フロントアイドル アッセン	FRONT IDLER ASS'Y	2					
00-08	9097575	・アイドル アッセン	・IDLER ASS'Y	1					
00	2030933	・・ベアリング	・・BRG.	2					
01	3035828	・・アクスル	・・AXLE	1					
02	A810050	・・O-リング	・・O-RING	2					
03	9097576	・・アイドル (ブッシング ツキ)	・・IDLER (WITH BUSHING)	1					
03A	1015711	・・・アイドル	・・・IDLER	1					
03B	3056832	・・・ブッシング	・・・BUSHING	2					
05	4135606	・・ピン	・・PIN	2					
07	94-2011	・・プラグ	・・PLUG	2					
08	4283635	・・シール;グループ	・・SEAL;GROUP	2					
54	2030932	・ヨーク	・YOKE	1					
55	J901435	・ボルト	・BOLT	4					

# アジャスタ Adjuster





# 上ローラ Upper Roller



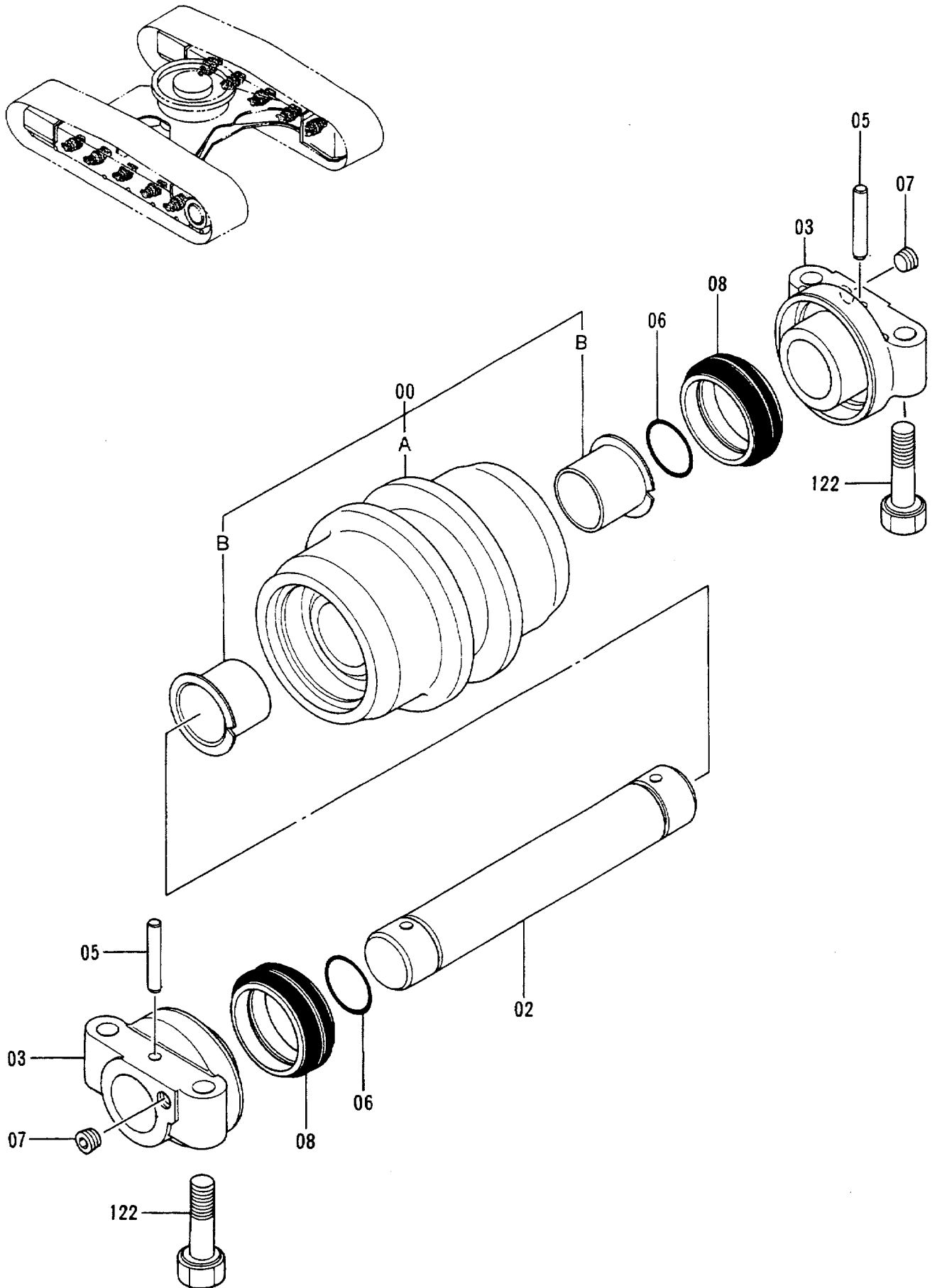
ウエ ローラ  
UPPER ROLLER

30001-

符号 ITEM	部品番号 PART NO.	部品名 PART NAME	or PART NAME CODE	数量 Q'TY	サービス コード S.C	通用号機 SERIAL NO.	互換性 ICA	代替部品 REPLACEABLE PART	
								部品番号 PART NO.	数量 Q'TY
00-09	9096314	ローラ;アツパ アツセン	ROLLER;UPPER ASS'Y	2		-33180	Y	9108841	2
00-09	9108841	ローラ;アツパ アツセン	ROLLER;UPPER ASS'Y	2		33181-			
00	9096315	・ブ ラケット	・BRACKET	1					
01	9096316	・ローラ (ブ ツシング ツキ)	・ROLLER (WITH BUSHING)	1		-33180	Y	9108842	1
01	9108842	・ローラ (ブ ツシング ツキ)	・ROLLER (WITH BUSHING)	1		33181-			
01A	3052351	・ローラ	・ROLLER	1		-33180	Y	3058142	1
01A	3058142	・ローラ	・ROLLER	1		33181-			
01B	4175763	・ブ ツシング	・BUSHING	1					
03	4175765	・ワツシヤ	・WASHER	1					
04	M340814	・ボ ルト;ソケット	・BOLT; SOCKET	2					
05	A810040	・O-リング	・O-RING	1					
06	3052352	・カバー	・COVER	1					
07	J901020	・ボ ルト	・BOLT	3					
08	94-2011	・プ ラグ	・PLUG	1					
09	4176379	・シール;グループ	・SEAL; GROUP	1					
117	J931235	ボ ルト	BOLT	8					

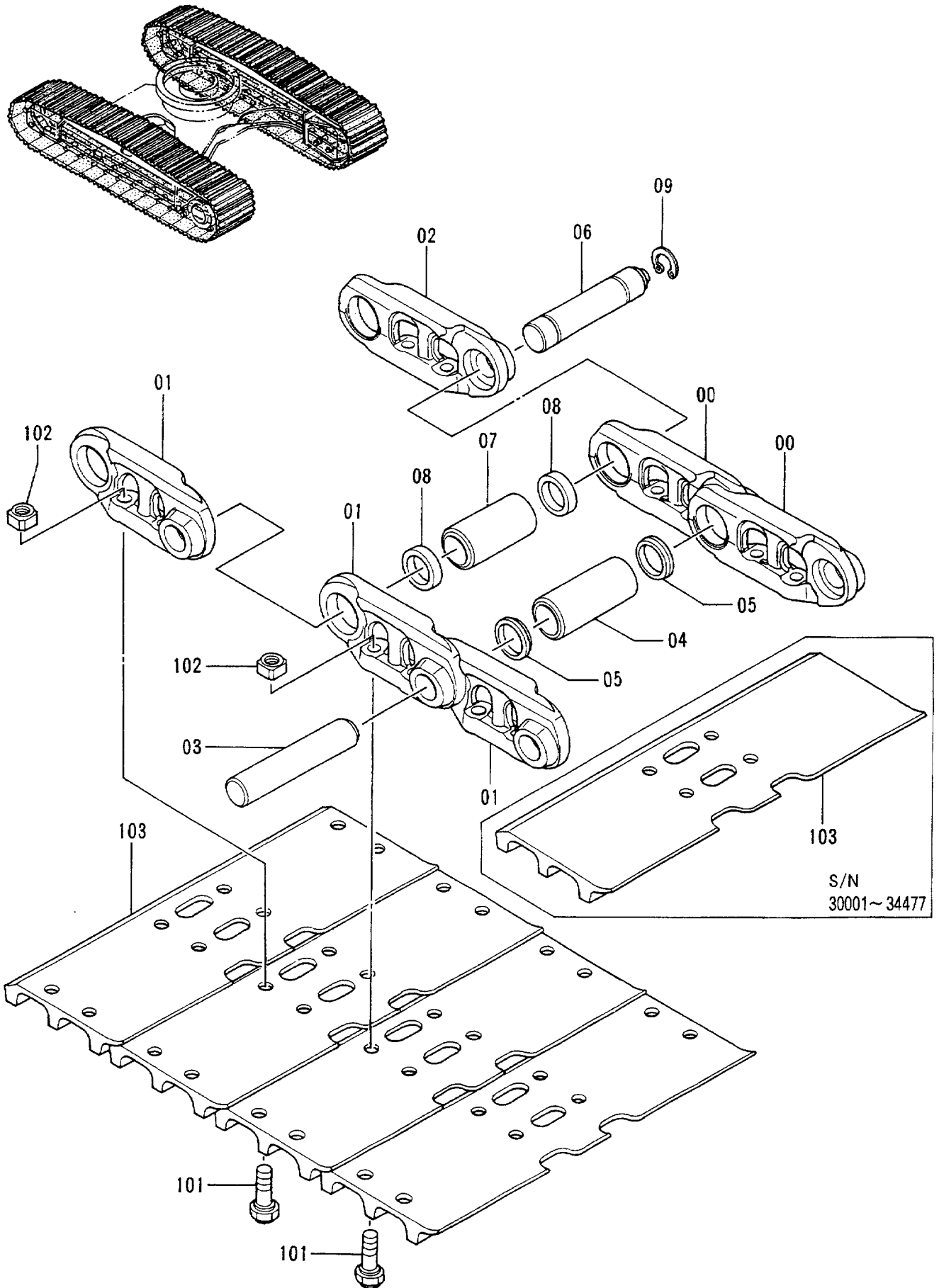


# 下ローラ Lower Roller





# トラックリンク 450G Track-Link 450G

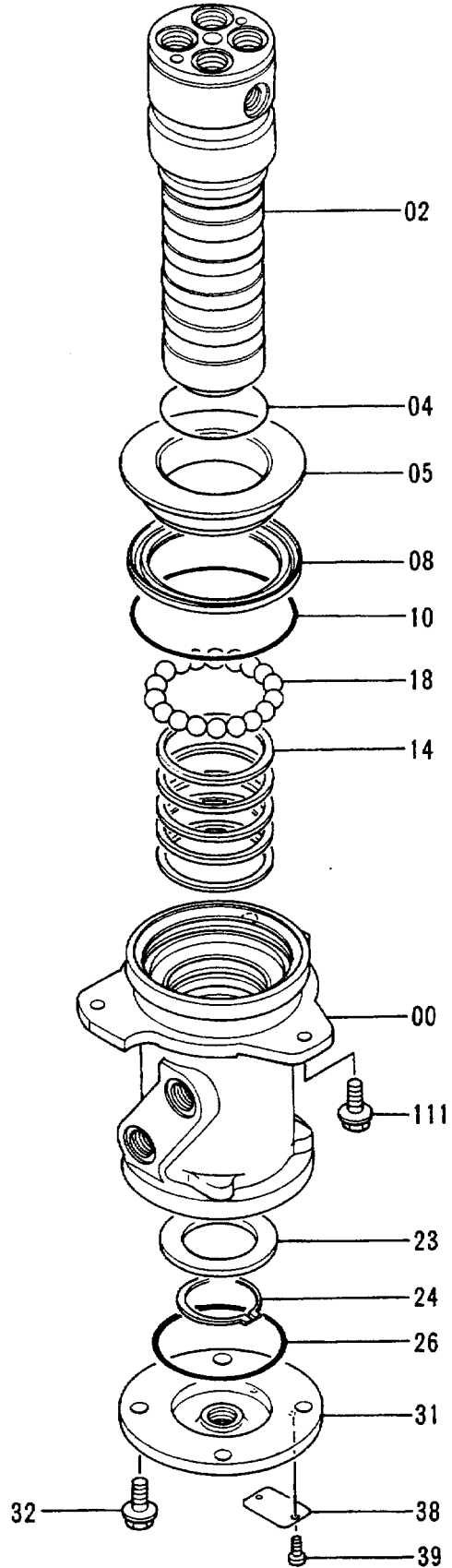
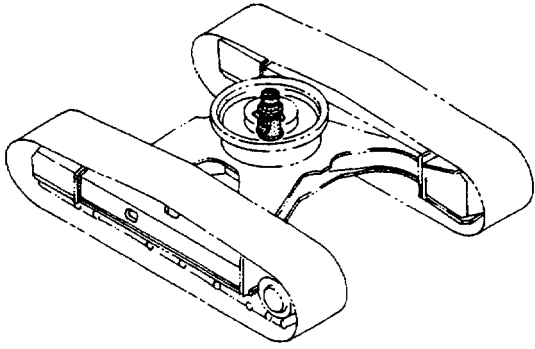


トラックリンク 450G  
TRACK-LINK 450G

30001-

符号 ITEM	部品番号 PART NO.	部品名 PART NAME	or PART NAME CODE	数量 Q'TY	サービス コード S.C	適用号機 SERIAL NO.	互換性 ICA	代替部品 REPLACEABLE PART	
								部品番号 PART NO.	数量 Q'TY
	9096709	トラックリンク アツセン	TRACK-LINK ASS'Y	2					
00-09	9096710	・トラックリンク アツセン	・TRACK-LINK ASS'Y	1					
00	1015394	・・トラックリンク;B	・・TRACK-LINK;B	36					
01	1015395	・・トラックリンク;B	・・TRACK-LINK;B	37					
02	4262581	・・トラックリンク;マスタ	・・TRACK-LINK;M	1					
03	4156583	・・ピン	・・PIN	36					
04	4262582	・・ブツシング	・・BUSHING	36					
05	4262584	・・シール	・・SEAL	72		-33728	I	4283930	72
05	4283930	・・シール	・・SEAL	72	#	33729-			
06	4263097	・・ピン;マスター	・・PIN;MASTER	1					
07	4262583	・・ブツシング;マスタ	・・BUSHING;MASTER	1					
08	4262585	・・カラー	・・COLLAR	2					
09	4188841	・・リング	・・RING	1					
101	4262586	・ボルト;シュー	・BOLT;SHOE	148					
102	4262587	・ナット	・NUT	148					
103	2030531	・シュー;グ ローサ	・SHOE;GROUSER	37		-34477	I	2037593	37
103	2037593	・シュー;グ ローサ	・SHOE;GROUSER	37	#	34478-			

# センタージョイント (スタンダード) Center Joint (STD.)

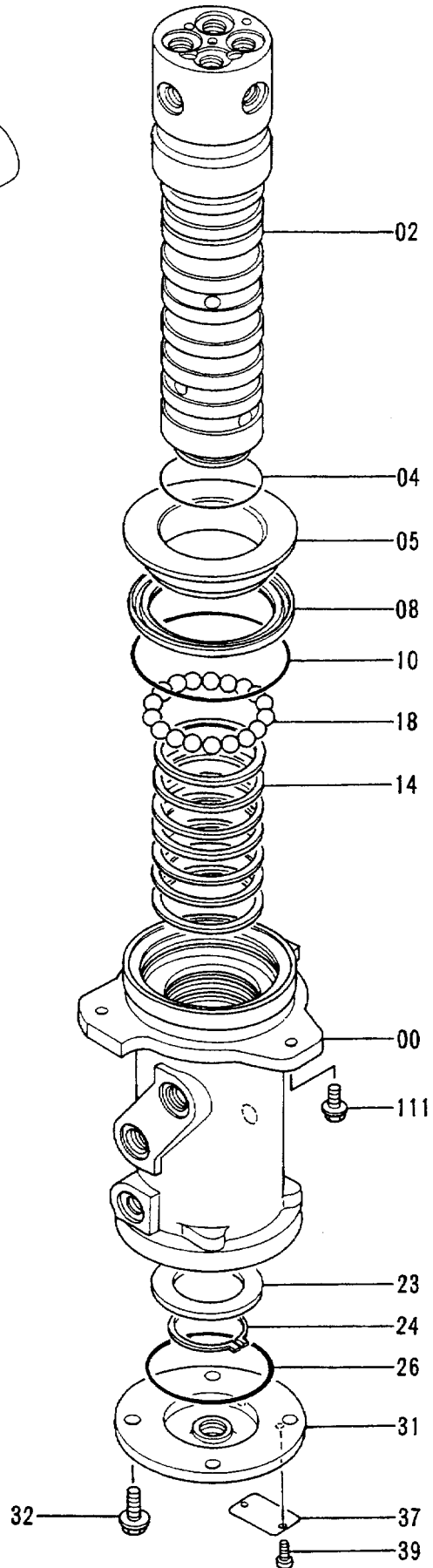
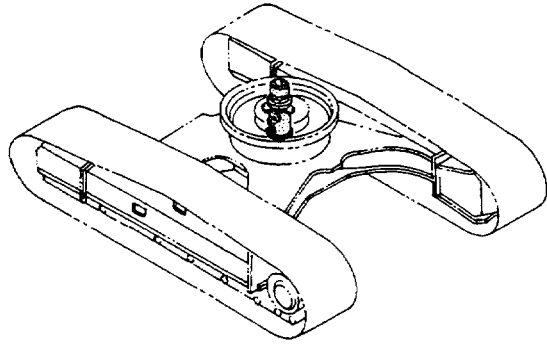


センター ジョイント (スタンダード)  
CENTER JOINT (STD.)

30001-

符号 ITEM	部品番号 PART NO.	部品名 PART NAME	or PART NAME CODE	数量 Q'TY	サービス コード S.C	適用号機 SERIAL NO.	互換性 ICA	代替部品 REPLACEABLE PART	
								部品番号 PART NO.	数量 Q'TY
00-39	9112134	ジョイント; センタ アツセン	JOINT; CENTER ASS'Y	1					
00	1010502	・ボディ	・BODY	1					
02	0001341	・スピンドル	・SPINDLE	1					
04	A810085	・O-リング	・O-RING	1					
05	4193261	・カバー	・COVER	1					
08	4196169	・シール; ダスト	・SEAL; DUST	1					
10	4193263	・O-リング	・O-RING	1					
14	4231543	・シール; オイル	・SEAL; OIL	5					
18	972658	・ボール	・BALL	18					
23	4193262	・リング	・RING	1		-H03704	Y	3070250	1
23	3070250	・リング	・RING	1	#	H03705-			
24	991347	・リング; リテイニング	・RING; RETAINING	1					
26	A810100	・O-リング	・O-RING	1					
31	2031329	・カバー	・COVER	1		-H03056	Y	2034607	1
31	2034607	・カバー	・COVER	1	#	H03057-			
32	J011030	・ボルト; セムス	・BOLT; SEMS	4					
38	3060815	・ネームプレート	・NAME-PLATE	1					
39	M492564	・スクリュ; ドライブ	・SCREW; DRIVE	2					
111	J011230	ボルト; セムス	BOLT; SEMS	3					

# センタージョイント (ブレード) Center Joint (Blade)



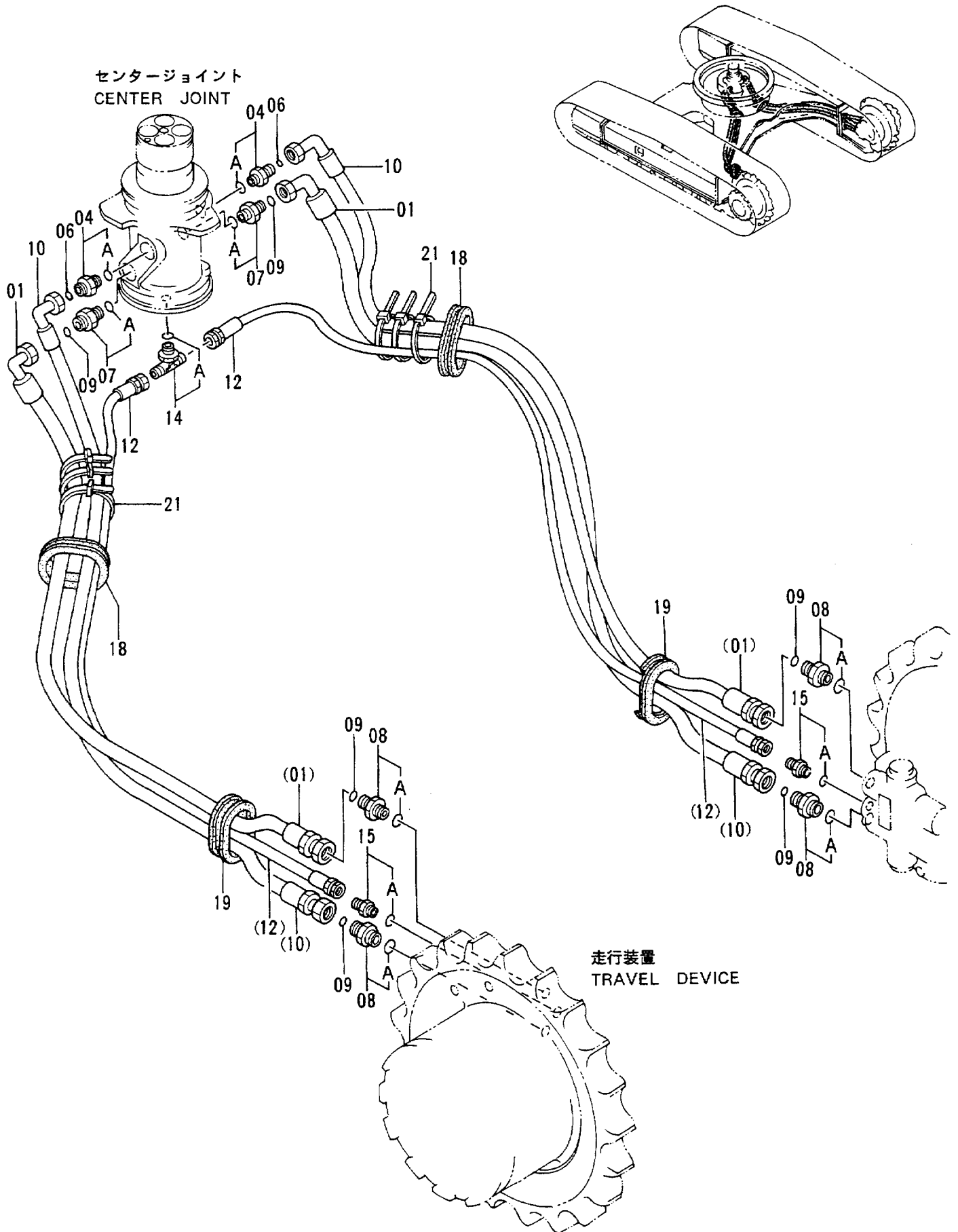
センター ジョイント (ブレード)  
CENTER JOINT (BLADE)

30001-

符号 ITEM	部品番号 PART NO.	部品名 PART NAME	or PART NAME CODE	数量 Q'TY	サービス コード S.C	適用号機 SERIAL NO.	互換性 ICA	代替部品 REPLACEABLE PART	
								部品番号	数量
00-39	9114281	ジョイント;センター アツセン	JOINT;CENTER ASS'Y	1					
00	1012428	・ボディ	・BODY	1					
02	0001324	・スピンドル	・SPINDLE	1					
04	A810085	・O-リング	・O-RING	1					
05	4193261	・カバー	・COVER	1					
08	4196169	・シール;ダスト	・SEAL;DUST	1					
10	4193263	・O-リング	・O-RING	1					
14	4231543	・シール;オイル	・SEAL;OIL	7					
18	972658	・ボール	・BALL	18					
23	4193262	・リング	・RING	1		-H02046	Y	3070250	1
23	3070250	・リング	・RING	1	#	H02047-			
24	991347	・リング ;リテイニング	・RING;RETAINING	1					
26	A810100	・O-リング	・O-RING	1					
31	2031329	・カバー	・COVER	1		-H01492	Y	2034607	1
31	2034607	・カバー	・COVER	1	#	H01493-			
32	J011030	・ボルト;セムス	・BOLT;SEMS	4					
37	3061653	・ネームプレート	・NAME-PLATE	1					
39	M492564	・スクリュ;ドライブ	・SCREW;DRIVE	2					
111	J011230	ボルト;セムス	BOLT;SEMS	3					

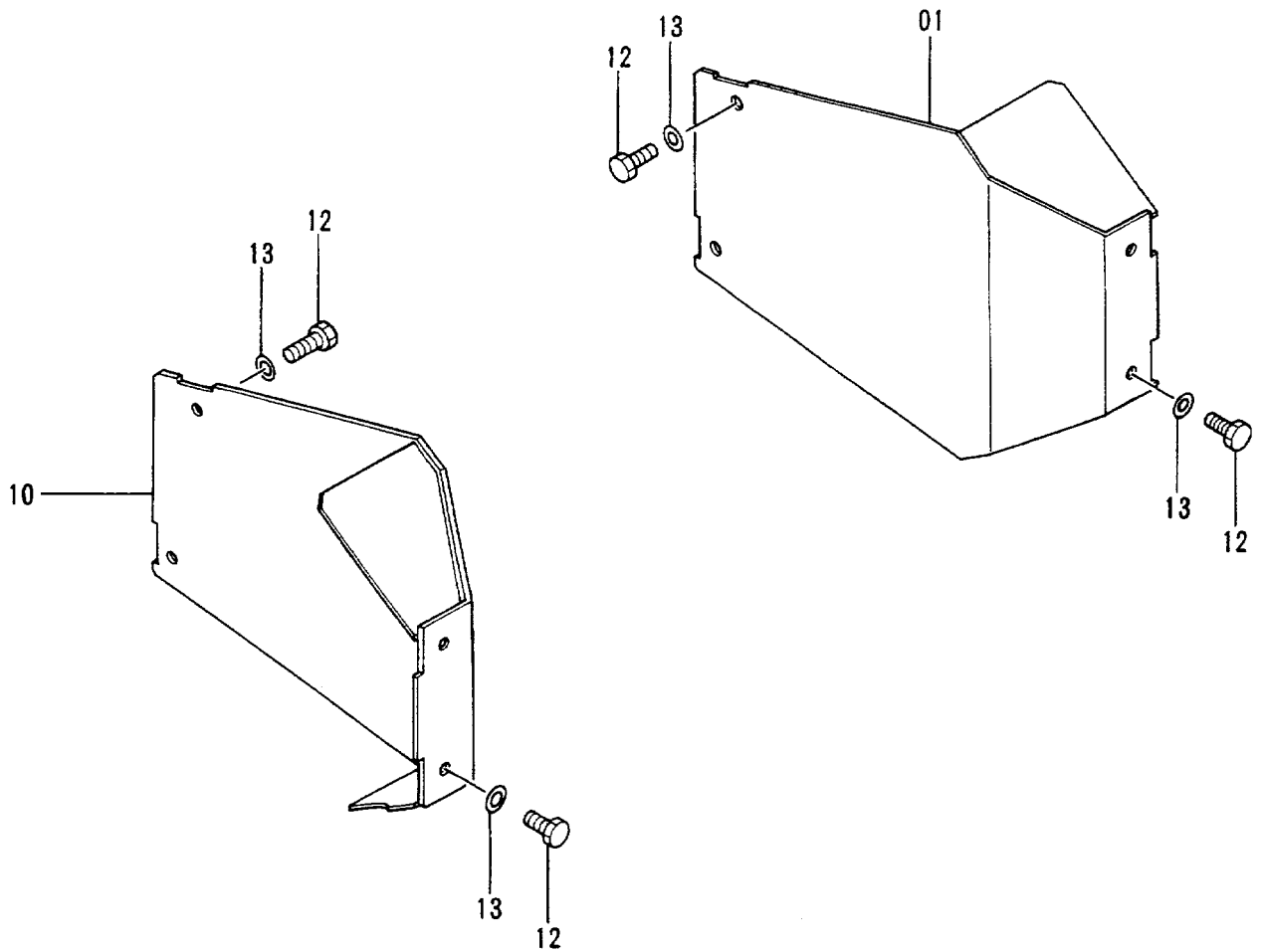
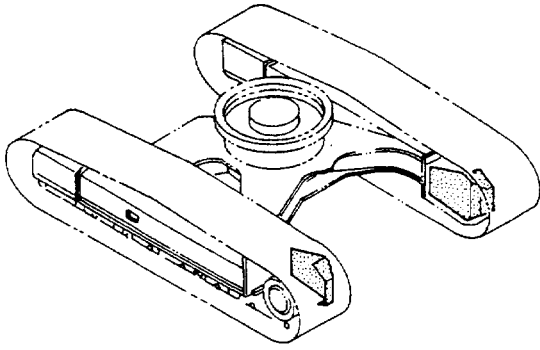


# 走行配管 Travel Pipings



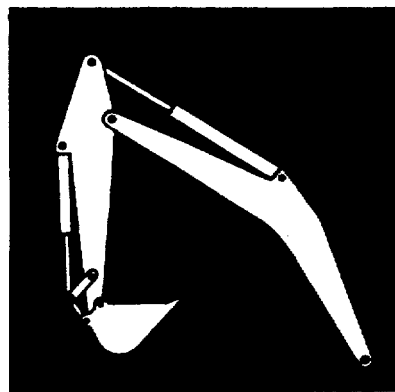


# 走行配管カバー Travel Pipings Cover



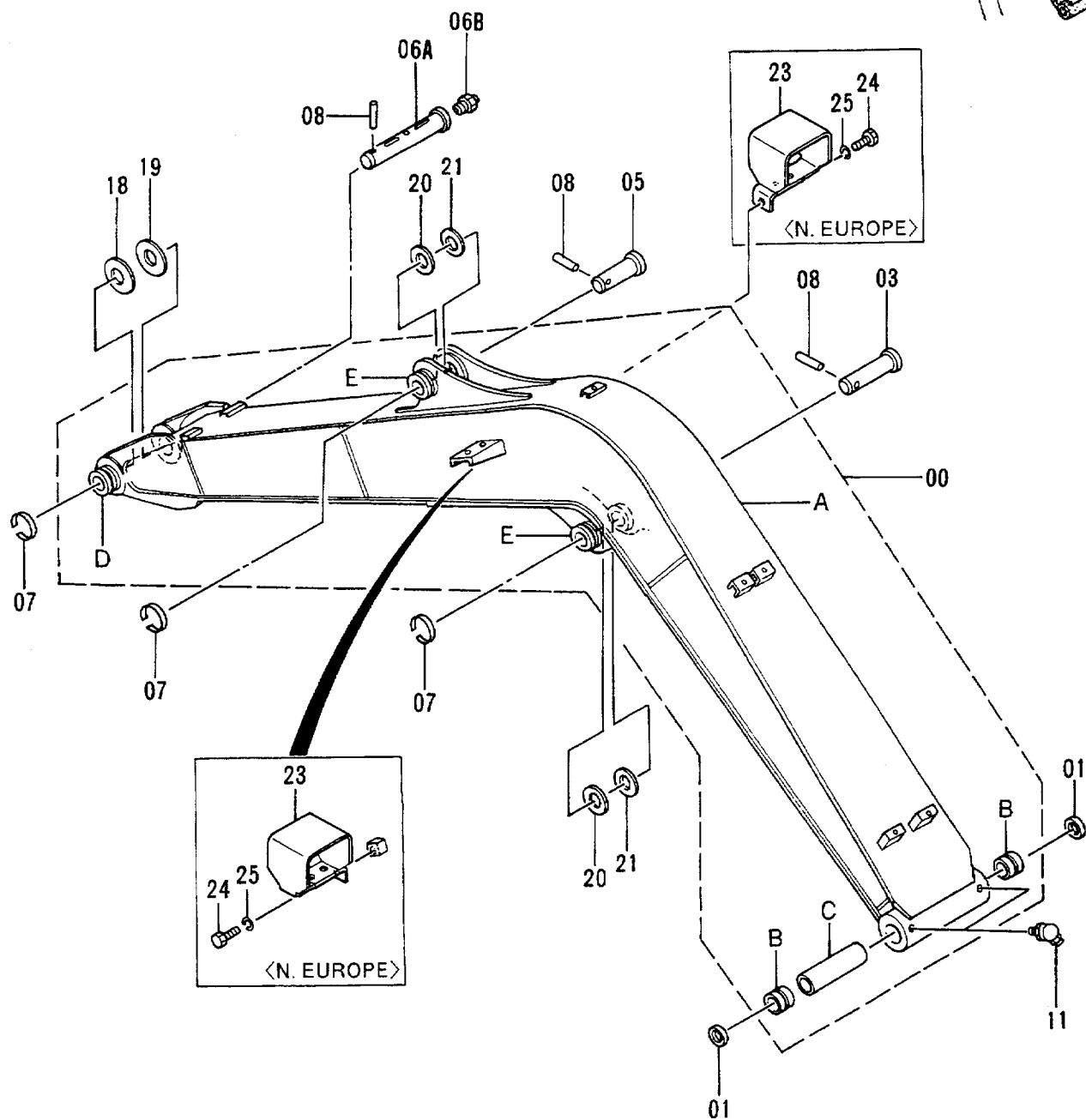
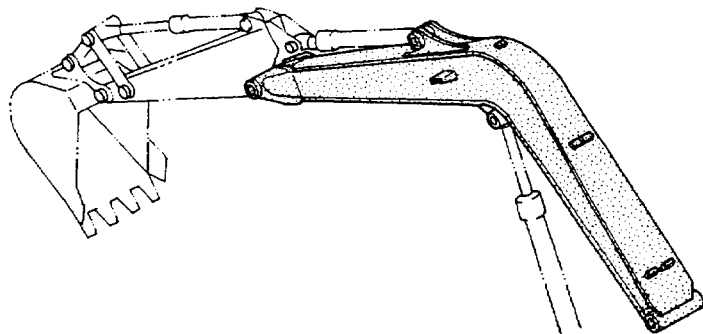






**フロントアタッチメント**  
**FRONT-END ATTACHMENTS**

# ブーム Boom



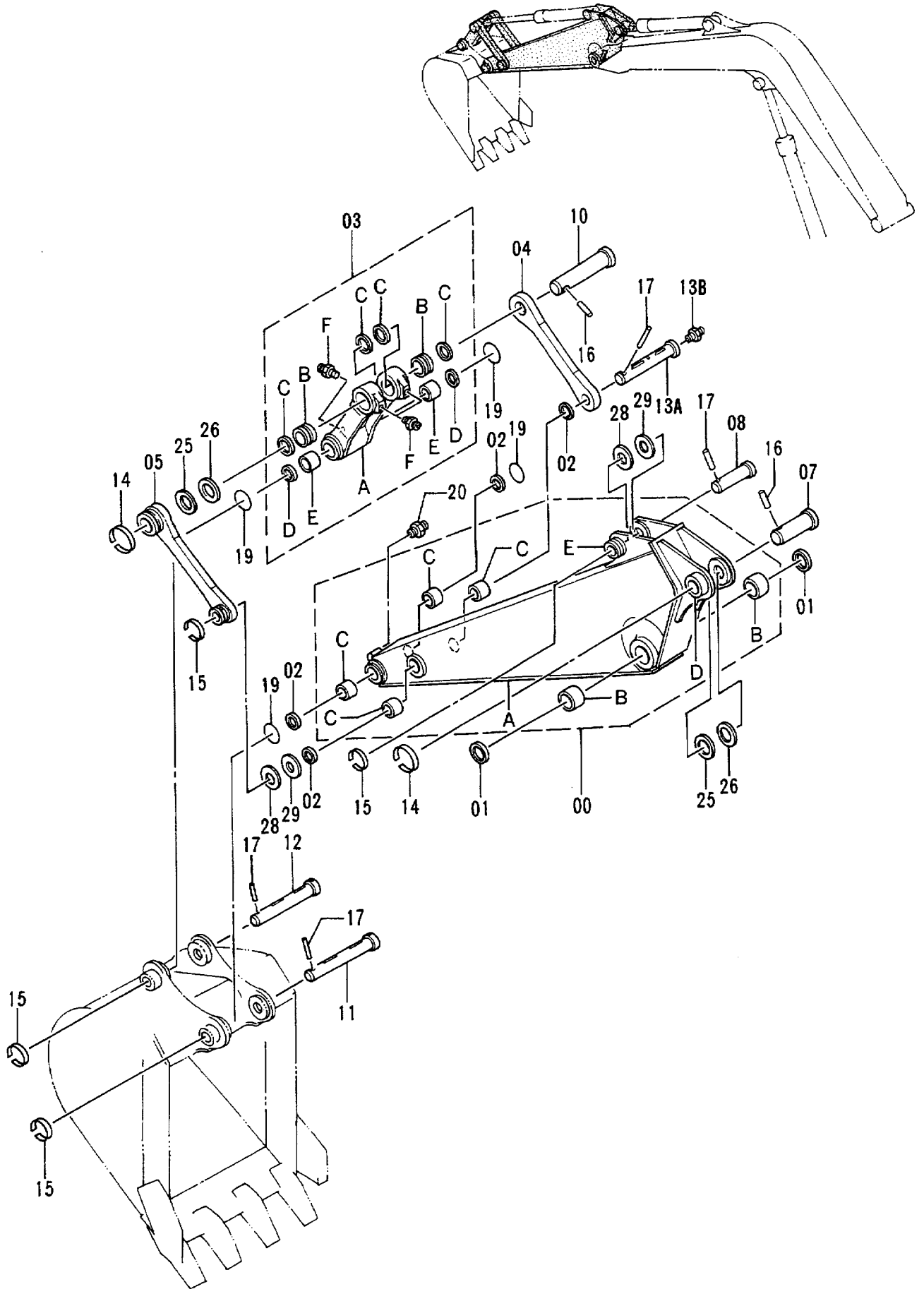
ブーム  
BOOM

30001-

符号 ITEM	部品番号 PART NO.	部品名 PART NAME	or PART NAME CODE	数量 Q'TY	サービス コード S.C	通用号機 SERIAL NO.	互換性 ICA	代替部品 REPLACEABLE PART	
								部品番号 PART NO.	数量 Q'TY
00	7024176	ブーム アッセン	BOOM ASS'Y	1					
00A	5003207	・ブーム	・BOOM	1					
00B	4197840	・ブッシュ	・BUSHING	2					
00C	4198157	・パイプ	・PIPE	1					
00D	4197032	・ストッパ	・STOPPER	1					
00E	4197031	・ストッパ	・STOPPER	2					
01	4094086	シール;ダスト	SEAL;DUST	2					
03	3055536	ピン	PIN	1					
05	3055535	ピン	PIN	1					
06A	3037344	ピン	PIN	1					
06B	J75481	フィッティング;グリース	FITTING;GREASE	1					
07	4065688	リング	RING	3					
08	4065689	ピン	PIN	3					
11	J75581	フィッティング;グリース	FITTING;GREASE	2					
18	4224057	ワッシャ 1.0	WASHER 1.0	1	R				
19	4224058	ワッシャ 2.0	WASHER 2.0	1	R				
20	4180196	スペーサ 1.2	SPACER 1.2	2	R				
21	4042135	スペーサ 2.3	SPACER 2.3	2	R				
23	8043838	カバー <N.EUROPE>	COVER <N.EUROPE>	2	#				
24	J901430	ボルト <N.EUROPE>	BOLT <N.EUROPE>	2	#				
25	A590914	ワッシャ;スプリング <N.EUROPE>	WASHER;SPRING <N.EUROPE>	2	#				



# スタンダードアーム 1.62M STD. Arm 1.62M



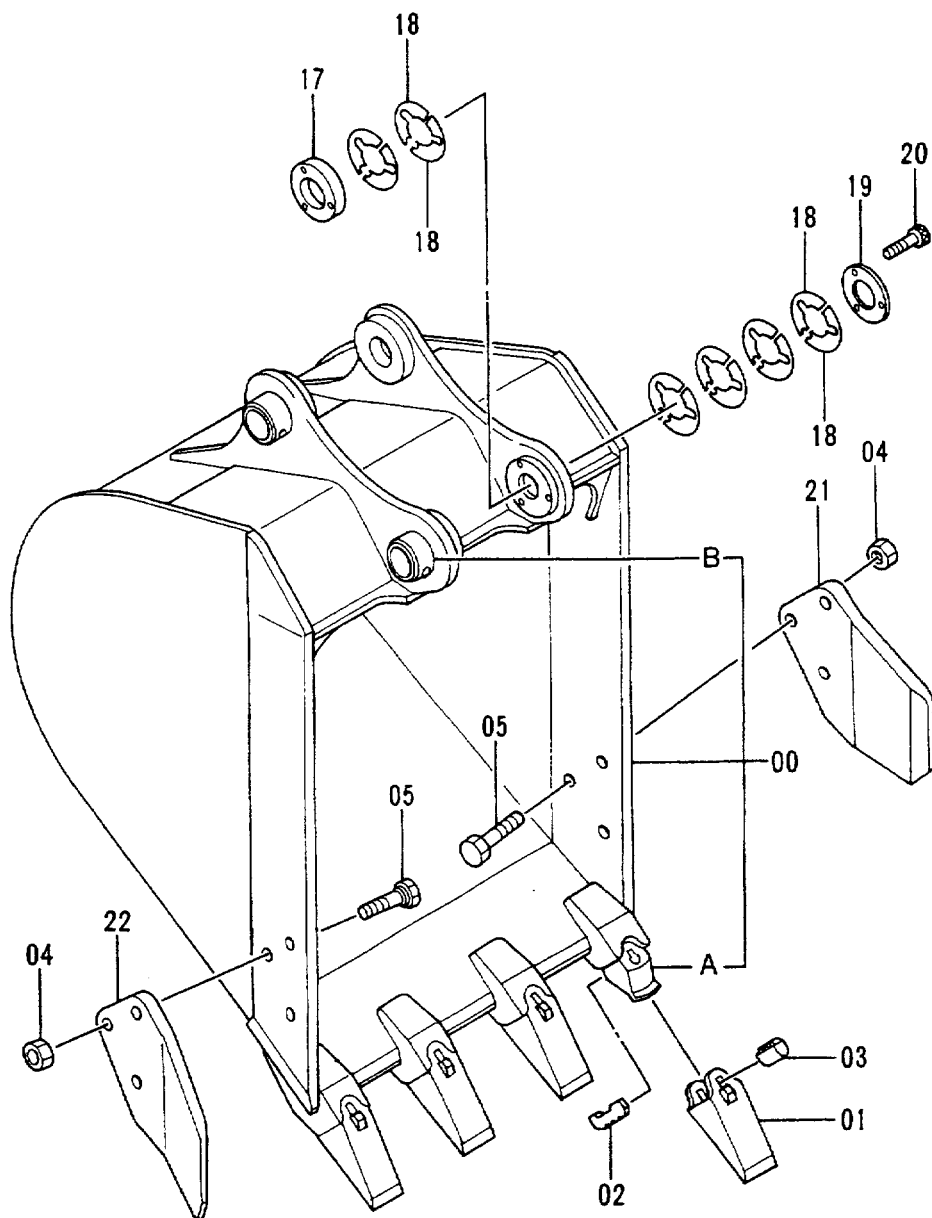
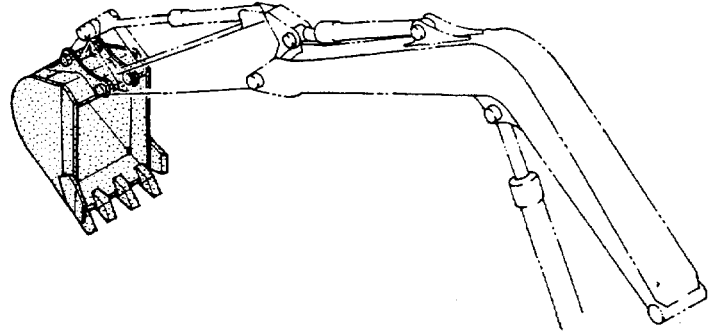
スタンダードアーム 1.62M

STD. ARM 1.62M

30001-

符号 ITEM	部品番号 PART NO.	部品名 PART NAME	or PART NAME CODE	数量 Q'TY	サービス コード S.C	適用号機 SERIAL NO.	互換性 ICA	代替部品 REPLACEABLE PART	
								部品番号 PART NO.	数量 Q'TY
00	7024177	アーム アッセン	ARM ASS'Y	1					
00A	6011691	・アーム	・ARM	1					
00B	4197842	・ブ ッシング	・BUSHING	2					
00C	4273542	・ブ ッシング	・BUSHING	4					
00D	4197031	・ストツパ	・STOPPER	1	W				
00E	4197029	・ストツパ	・STOPPER	1	W				
01	4094086	シール;ダ スト	SEAL;DUST	2					
02	4117955	シール;ダ スト	SEAL;DUST	4					
03	8050336	リンク アッセン	LINK ASS'Y	1					
03A	2031597	・リンク	・LINK	1					
03B	4272706	・ブ ッシング	・BUSHING	2					
03C	4094087	・シール;ダ スト	・SEAL;DUST	4					
03D	4117955	・シール;ダ スト	・SEAL;DUST	2					
03E	4273542	・ブ ッシング	・BUSHING	2					
03F	J75481	・フィッティング ;グ リース	・FITTING;GREASE	3					
04	3037342	リンク	LINK	1					
05	8037570	リンク	LINK	1					
07	3055535	ピン	PIN	1					
08	3055537	ピン	PIN	1					
10	3037350	ピン	PIN	1					
11	3055538	ピン	PIN	1					
12	3046682	ピン	PIN	1					
13A	3037349	ピン	PIN	1					
13B	J75481	フィッティング ;グ リース	FITTING;GREASE	1					
14	4065688	リング	RING	2					
15	4141000	リング	RING	4					
16	4065689	ピン	PIN	2					
17	4141001	ピン	PIN	4					
19	4237801	O-リング	O-RING	4					
20	J75481	フィッティング ;グ リース	FITTING;GREASE	1					
25	4180196	スペーサ 1.2	SPACER 1.2	2	R				
26	4042135	スペーサ 2.3	SPACER 2.3	2	R				
28	4294885	シム 1.0	SHIM 1.0	2	R				
29	4294886	シム 2.0	SHIM 2.0	2	R				

バケット 0.25  
Bucket 0.25



100	{	00A ~ 1
		01 ~ 1
		02 ~ 1
		03 ~ 1

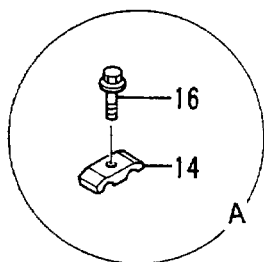
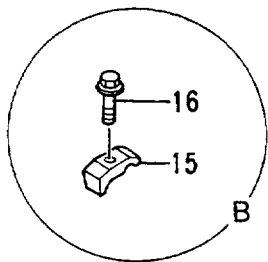
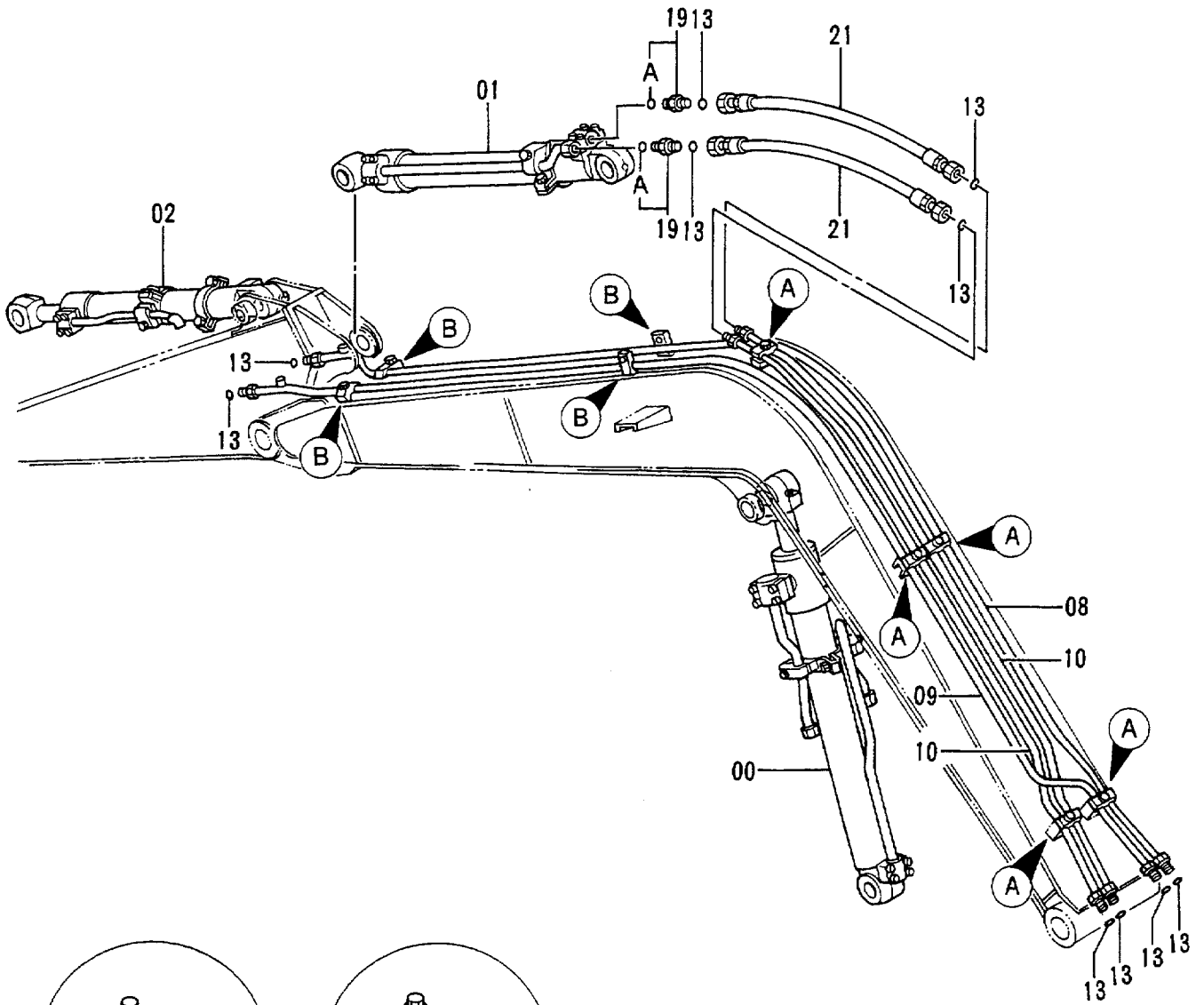
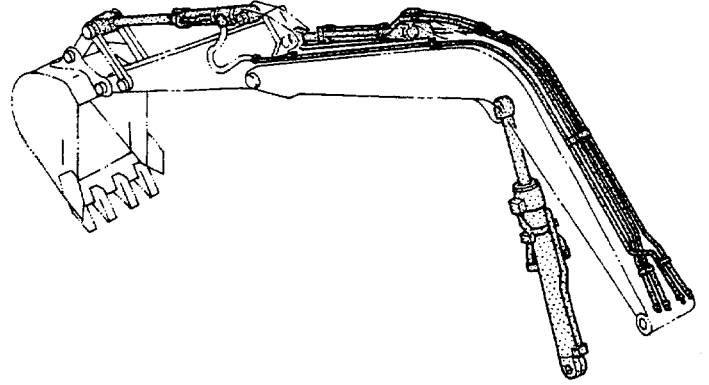
バケツ 0.25

BUCKET 0.25

30001-

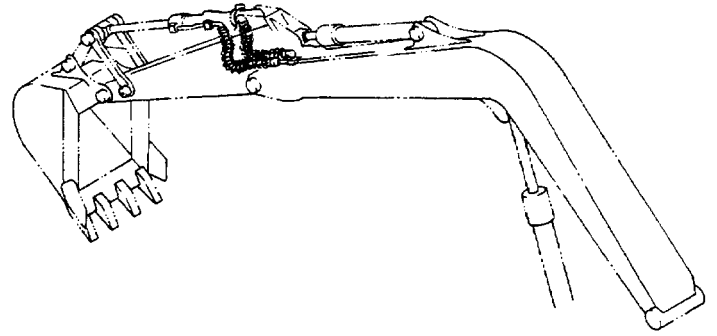
符号 ITEM	部品番号 PART NO.	部 品 名 PART NAME	PART NAME CODE	数量 Q'TY	サービス コード S.C	適用号機 SERIAL NO.	代替部品 REPLACEABLE PART	
							互換性 ICA	部品番号 PART NO.
	9100908	バケツ アツセン	BUCKET ASS'Y	1				
00	9100969	・バケツ	・BUCKET	1				
00A	4135495	・アダプタ; ツース	・ADAPTER; TOOTH	4	WK			
00B	4197029	・ストツパ	・STOPPER	2	W			
01	4135496	・ポイント; ツース	・POINT; TOOTH	4	K			
02	4135497	・ピン; ロック	・PIN; LOCK	4	K			
03	4135498	・ラバー; ロック	・RUBBER; LOCK	4	K			
04	J953020	・ナツト	・NUT	6				
05	4152074	・ボルト	・BOLT	6				
17	4278137	・ボス	・BOSS	1				
18	4278139	・シム 1.0	・SHIM 1.0	12	R			
19	4278138	・プレート	・PLATE	1				
20	M341050	・ボルト; ソケット	・BOLT; SOCKET	3				
21	3053595	・カッタ; サイド	・CUTTER; SIDE	1				
22	3053596	・カッタ; サイド	・CUTTER; SIDE	1				
100	9054069	キット; ポイント	KIT; POINT	4				

# フロント配管 (1) Front Pipings (1)

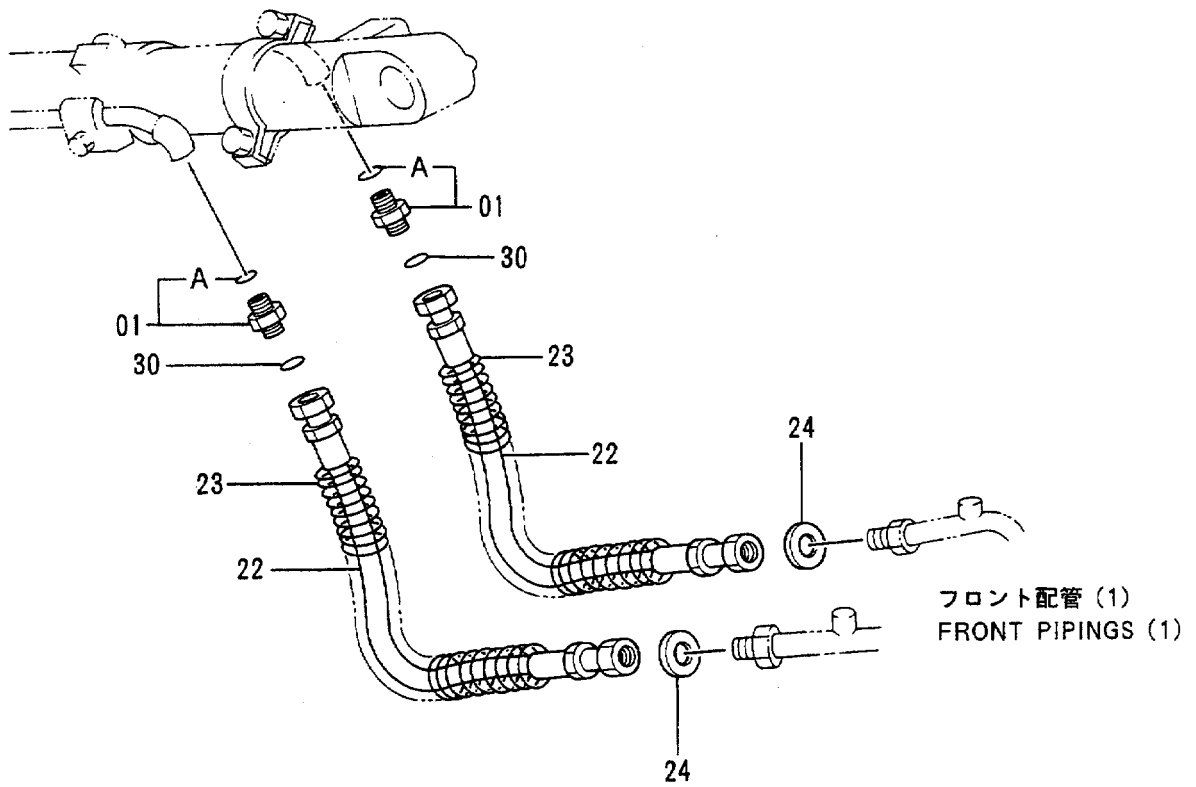




# フロント配管 (2) Front Pipings (2)



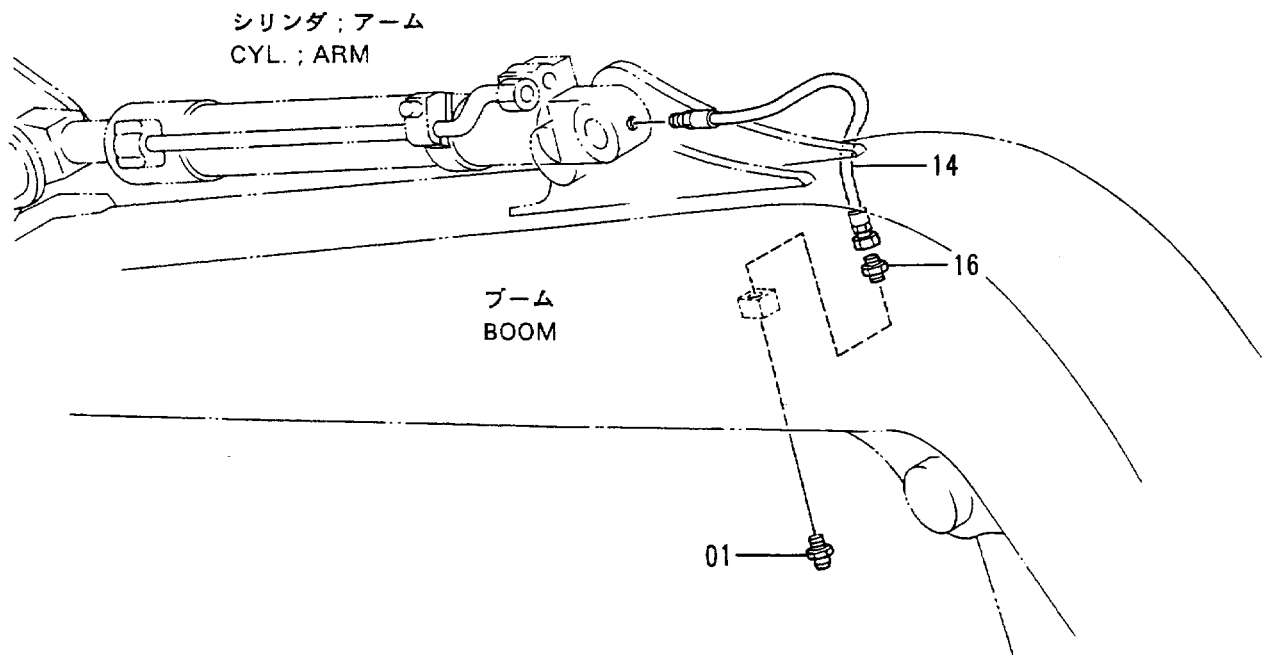
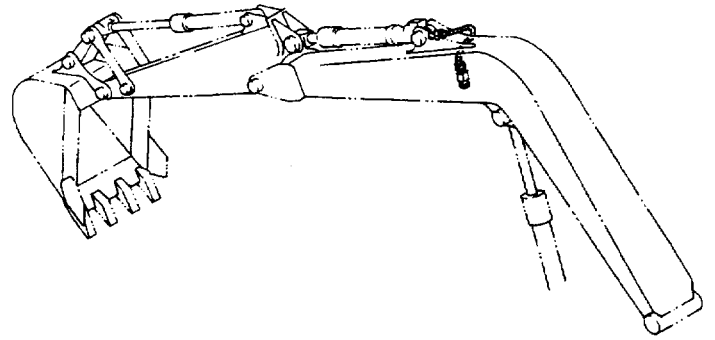
シリンダ ; バケツ  
CYL. ; BUCKET





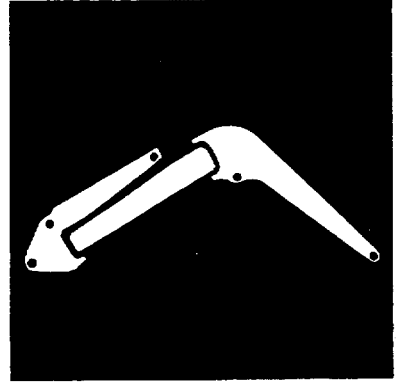


# 給脂配管 Lubricate Pipings



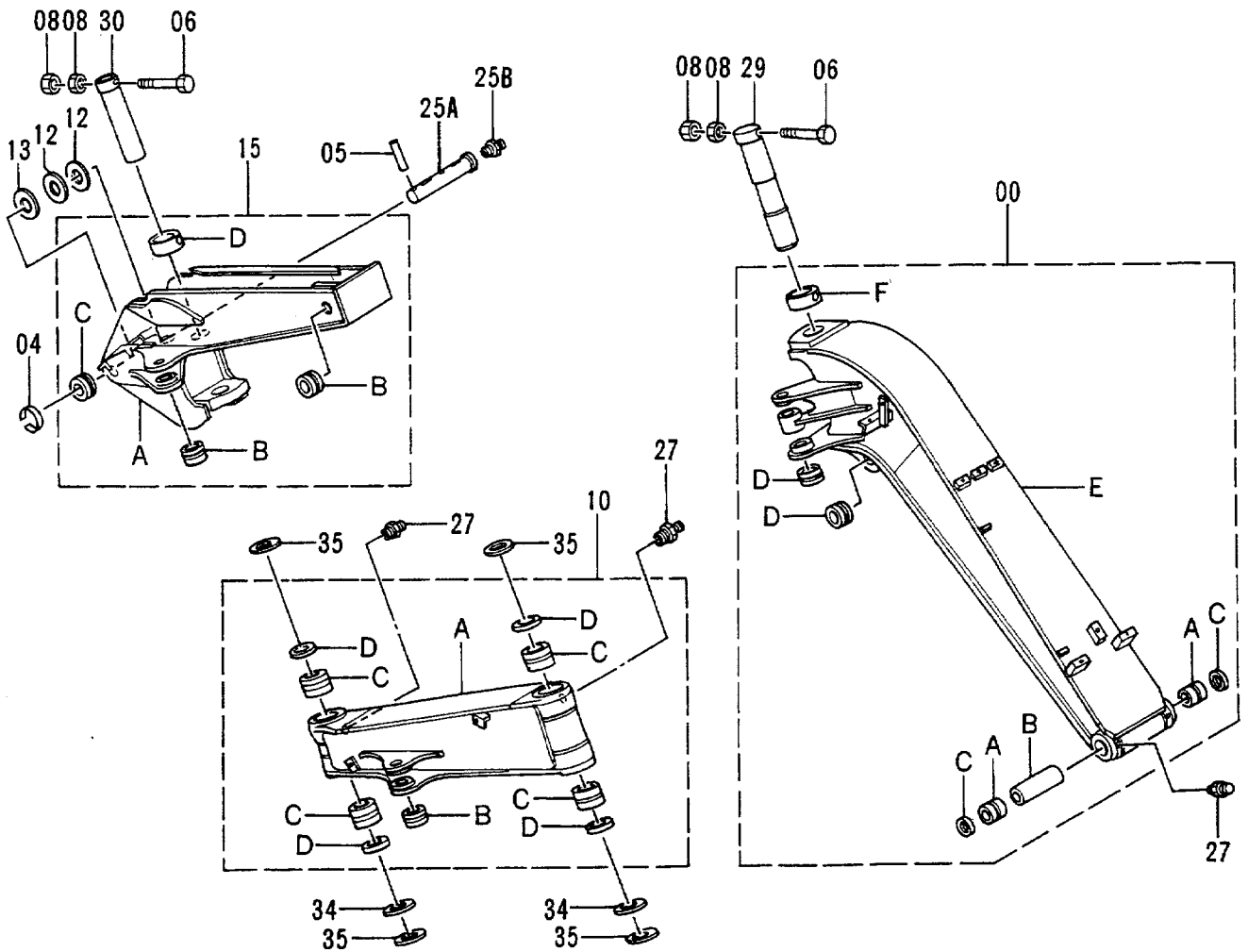
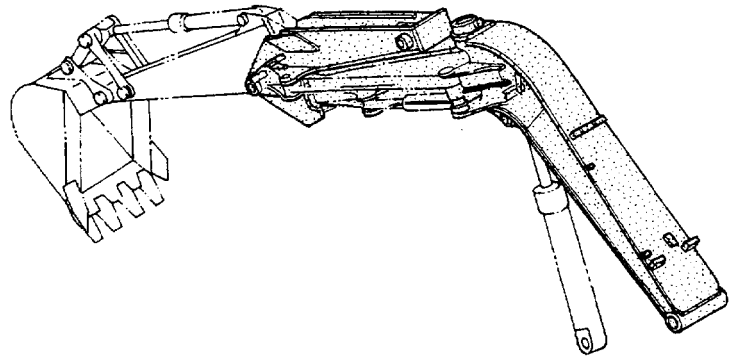






側溝掘關係部品  
OFFSET BOOM PARTS

# 側溝掘ブーム (1) Offset Boom (1)

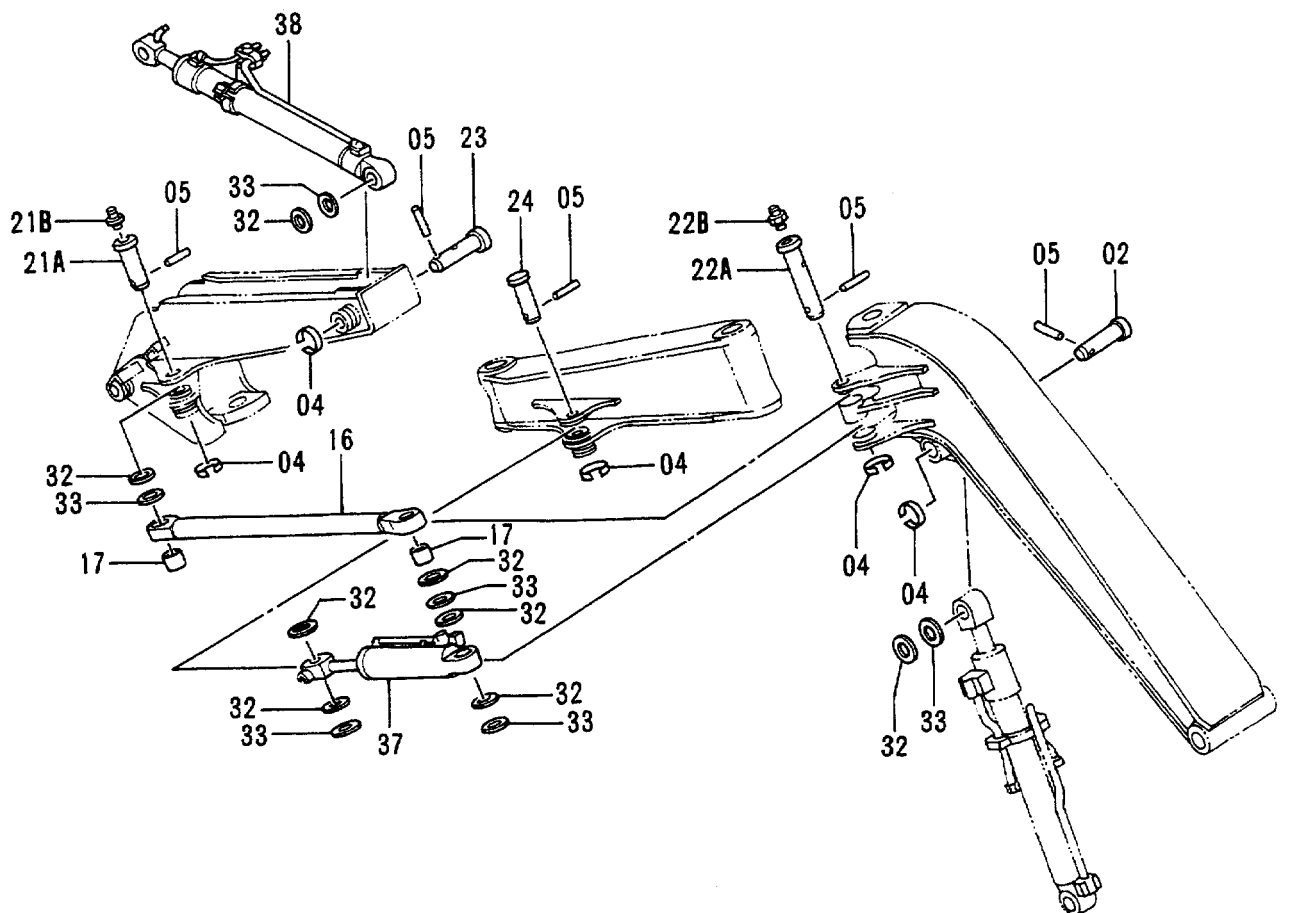
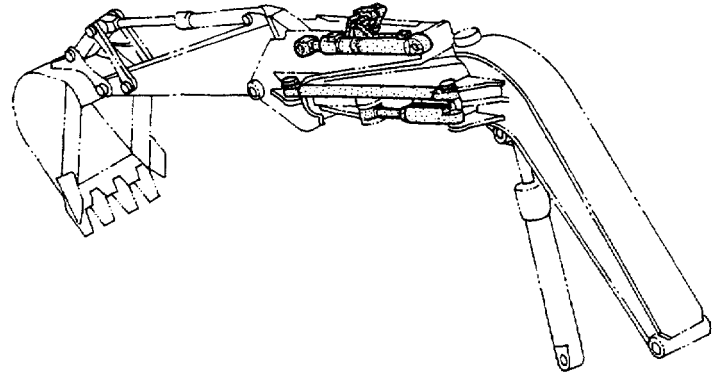


ソッコホリブーム (1)  
OFFSET BOOM (1)

30001-

符号 ITEM	部品番号 PART NO.	部品名 PART NAME	or PART NAME CODE	数量 Q'TY	サービス コード S.C	適用号機 SERIAL NO.	代替部品 REPLACEABLE PART	
							互換性 ICA	部品番号 PART NO.
00	8053556	ブーム;コア アッセン	BOOM;LOWER ASS'Y	1				
00A	4197840	・ブッシュ	・BUSHING	2				
00B	4198157	・パイプ	・PIPE	1				
00C	4094086	・シール;ダスト	・SEAL;DUST	2				
00D	4197031	・ストッパ	・STOPPER	2	W			
00E	5003776	・ブーム;ロア	・BOOM;LOWER	1				
00F	4236234	・ストッパ	・STOPPER	1	W			
04	4065688	リング	RING	1				
05	4065689	ピン	PIN	1				
06	M222006	ボルト	BOLT	2				
08	J951020	ナット	NUT	4				
10	8040830	ブーム;アツパ アッセン	BOOM;UPPER ASS'Y	1				
10A	6008983	・ブーム;アツパ	・BOOM;UPPER	1				
10B	4197031	・ストッパ	・STOPPER	1	W			
10C	3026299	・ブッシュ	・BUSHING	4				
10D	4074008	・シール;ダスト	・SEAL;DUST	4				
12	4224057	ワッシャ 1.0	WASHER 1.0	2	R			
13	4224058	ワッシャ 2.0	WASHER 2.0	1	R			
15	8053805	ステー;シリンダ	STAY;CYL.	1				
15A	6012716	・ステー;シリンダ	・STAY;CYL.	1				
15B	4197031	・ストッパ	・STOPPER	2	W			
15C	4197032	・ストッパ	・STOPPER	1	W			
15D	4236234	・ストッパ	・STOPPER	1	W			
25A	3037344	ピン	PIN	1				
25B	J75481	フィッティング;グリース	FITTING;GREASE	1				
27	J75581	フィッティング;グリース	FITTING;GREASE	6				
29	3062944	ピン	PIN	1				
30	3062945	ピン	PIN	1				
34	4121715	スペーサ 3.2	SPACER 3.2	2	R			
35	4114255	スペーサ 1.0	SPACER 1.0	4	R			

側溝掘ブーム (2)  
Offset Boom (2)



シリンダ ; ブーム  
CYL. ; BOOM  
[ フロント配管 (1)  
FRONT PIPINGS (1) ]

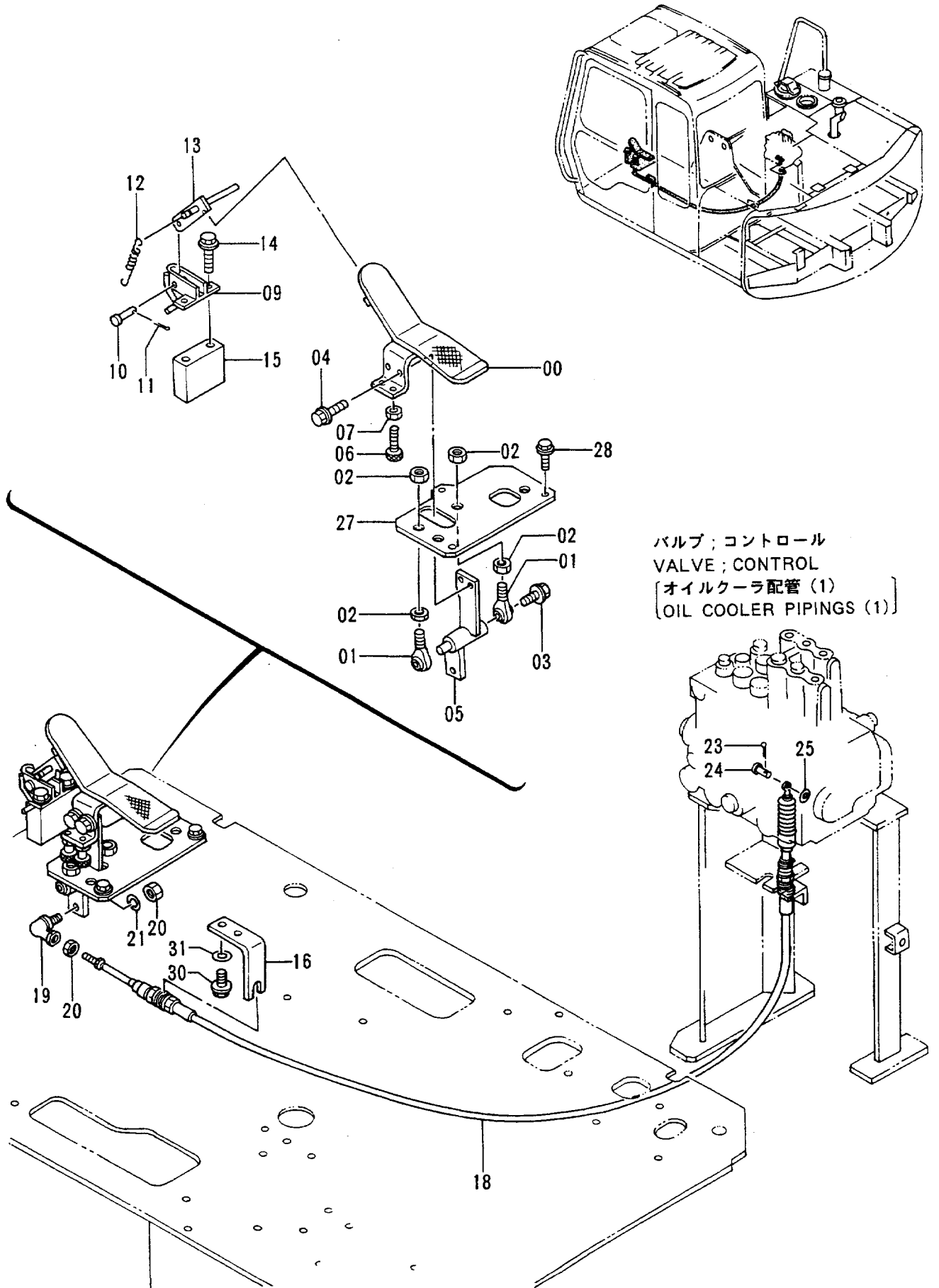
ソッコホリブーム (2)  
 OFFSET BOOM (2)

30001-

符号 ITEM	部品番号 PART NO.	部品名 PART NAME	or PART NAME CODE	数量 Q'TY	サービス コード S.C	適用号機 SERIAL NO.	互換性 ICA	代替部品 REPLACEABLE PART	
								部品番号 PART NO.	数量 Q'TY
02	3055536	ピン	PIN	1					
04	4065688	リング	RING	5					
05	4065689	ピン	PIN	5					
16	9729348	ステー	STAY	1					
17	4128479	ブッシュ	BUSHING	2					
21A	3040621	ピン	PIN	1					
21B	J75481	フィッティング ; グリース	FITTING; GREASE	1					
22A	3040620	ピン	PIN	1					
22B	J75481	フィッティング ; グリース	FITTING; GREASE	1					
23	3061145	ピン	PIN	1					
24	3040622	ピン	PIN	1					
32	4180196	スペーサ 1.2	SPACER 1.2	8	R				
33	4042135	スペーサ 2.3	SPACER 2.3	6	R				
37	4290916	シリンダ	CYL.	1	H				
38	4295802	シリンダ ; アーム	CYL. ; ARM	1	H				



操作ペダル (側溝掘, ブレーカ & クラッシャ)  
 Control Pedal (Offset Boom, Breaker & Crusher)



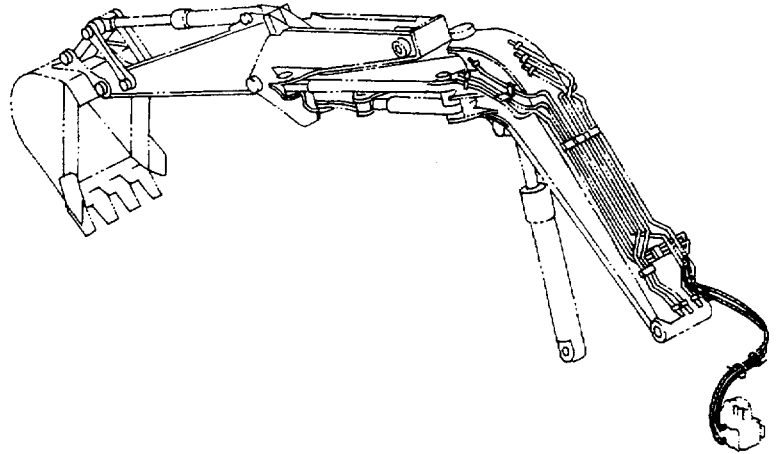
ソサペダル (ソツコーホリ, ブレーカ &amp; クラツシヤ)

CONTROL PEDAL (OFFSET BOOM, BREAKER &amp; CRUSHER)

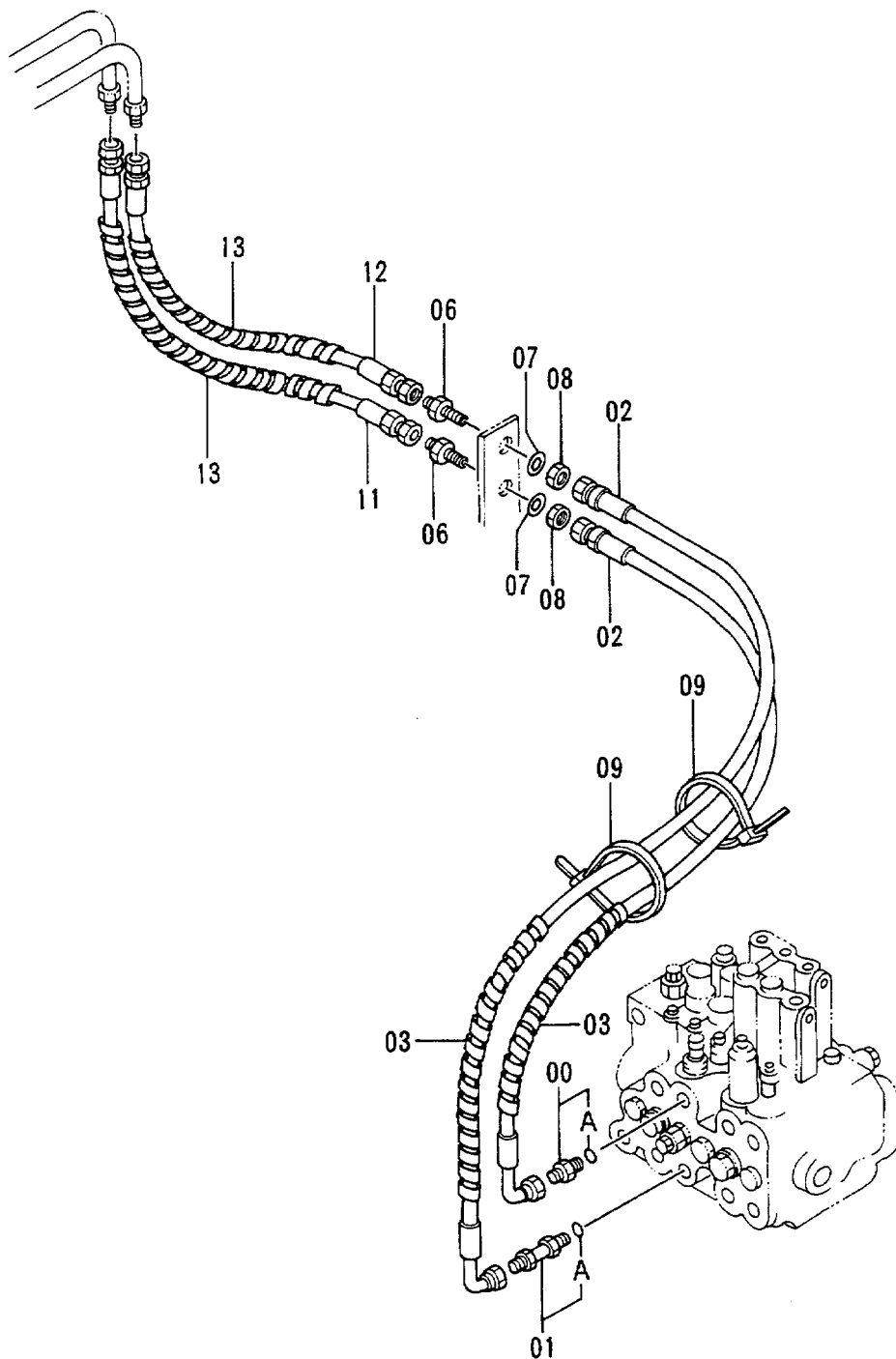
30001-

符号 ITEM	部品番号 PART NO.	部品名 PART NAME	or PART NAME CODE	数量 QTY	サービス コード S.C	適用号機 SERIAL NO.	互換性 ICA	代替部品 REPLACEABLE PART	
								部品番号 PART NO.	数量 QTY
00	8055198	ペダル	PEDAL	1					
01	4041959	エンド;ロッド	END;ROD	2					
02	J952014	ナット	NUT	4					
03	J021240	ボルト;セムス	BOLT;SEMS	1					
04	J011030	ボルト;セムス	BOLT;SEMS	2					
05	9738318	レバー	LEVER	1					
06	M340830	ボルト;ソケット	BOLT;SOCKET	2					
07	M500807	ナット	NUT	2					
09	8034081	ブラケット	BRACKET	1					
10	A741026	ピン	PIN	1					
11	A763016	ピン;スプリット	PIN;SPLIT	1					
12	4149125	スプリング	SPRING	1					
13	9729325	ブラケット	BRACKET	1					
14	J011000	ボルト;セムス	BOLT;SEMS	2					
15	4288726	スペーサ	SPACER	1					
16	4305313	ブラケット	BRACKET	1		-D94/02	T	4342305	1
								J011230	2
16	4342305	ブラケット	BRACKET	1	#	D94/03-			
18	4274664	ケーブル;コントロール	CABLE;CONTROL	1					
19	4056018	ジョイント;ボール	JOINT;BALL	1					
20	M500807	ナット	NUT	2					
21	A590908	ワッシヤ;スプリング	WASHER;SPRING	1					
23	A761620	ピン;スプリット	PIN;SPLIT	1					
24	4168988	ピン	PIN	1					
25	A590106	ワッシヤ;プレーン	WASHER;PLANE	1					
27	4288725	プレート	PLATE	1					
28	J011030	ボルト;セムス	BOLT;SEMS	3					
30	J011225	ボルト;セムス	BOLT;SEMS	2		-D94/02	T	J011230	2
								4342305	1
30	J011230	ボルト;セムス	BOLT;SEMS	2	#	D94/03-			
31	J222012	ワッシヤ	WASHER	2					

# 本体配管 (側溝掘) Main Pipings (Offset Boom)



フロント配管 (側溝掘) - 1  
FRONT PIPINGS  
(OFFSET BOOM) - 1

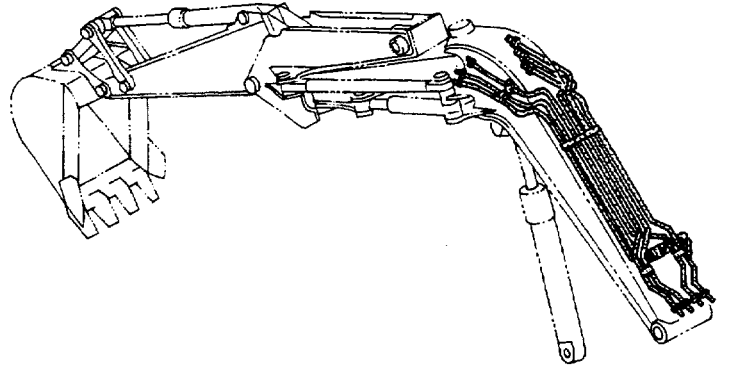


バルブ ; コントロール  
VALVE ; CONTROL

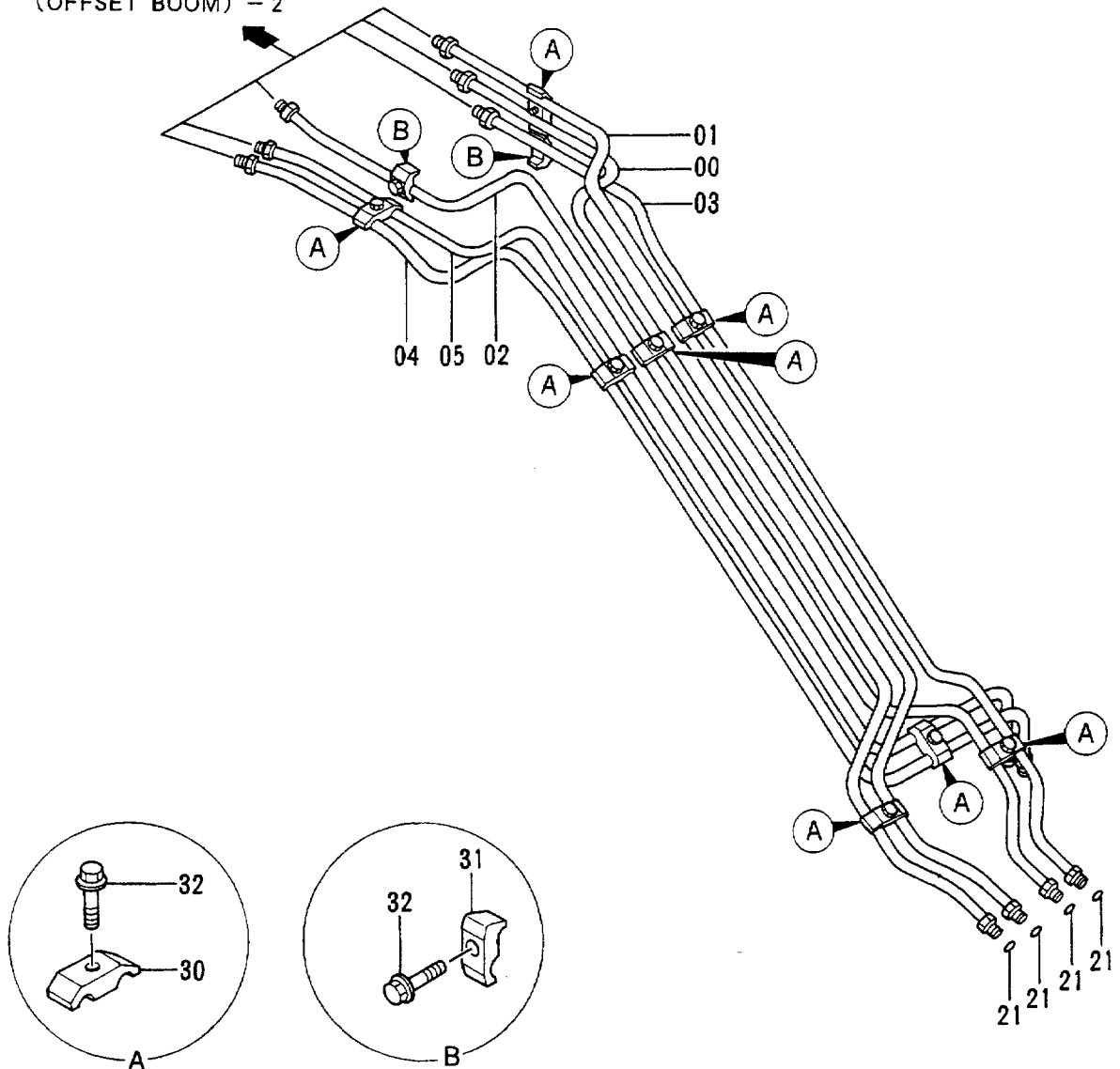


# フロント配管（側溝掘） - 1

## Front Pipings (Offset Boom) - 1

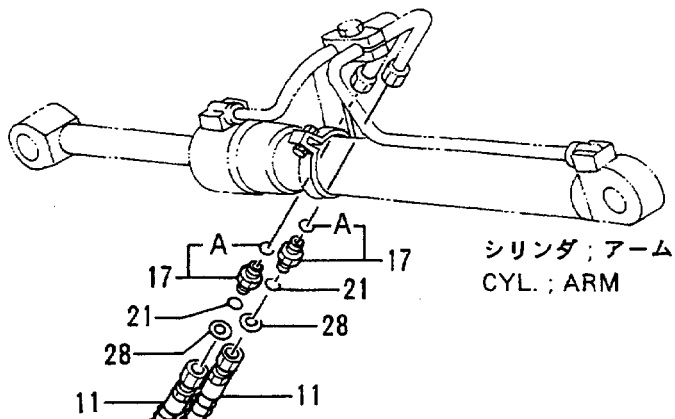
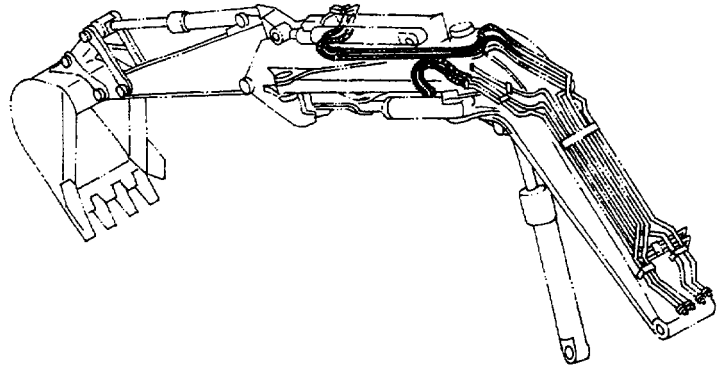


フロント配管（側溝掘） - 2  
FRONT PIPINGS  
(OFFSET BOOM) - 2

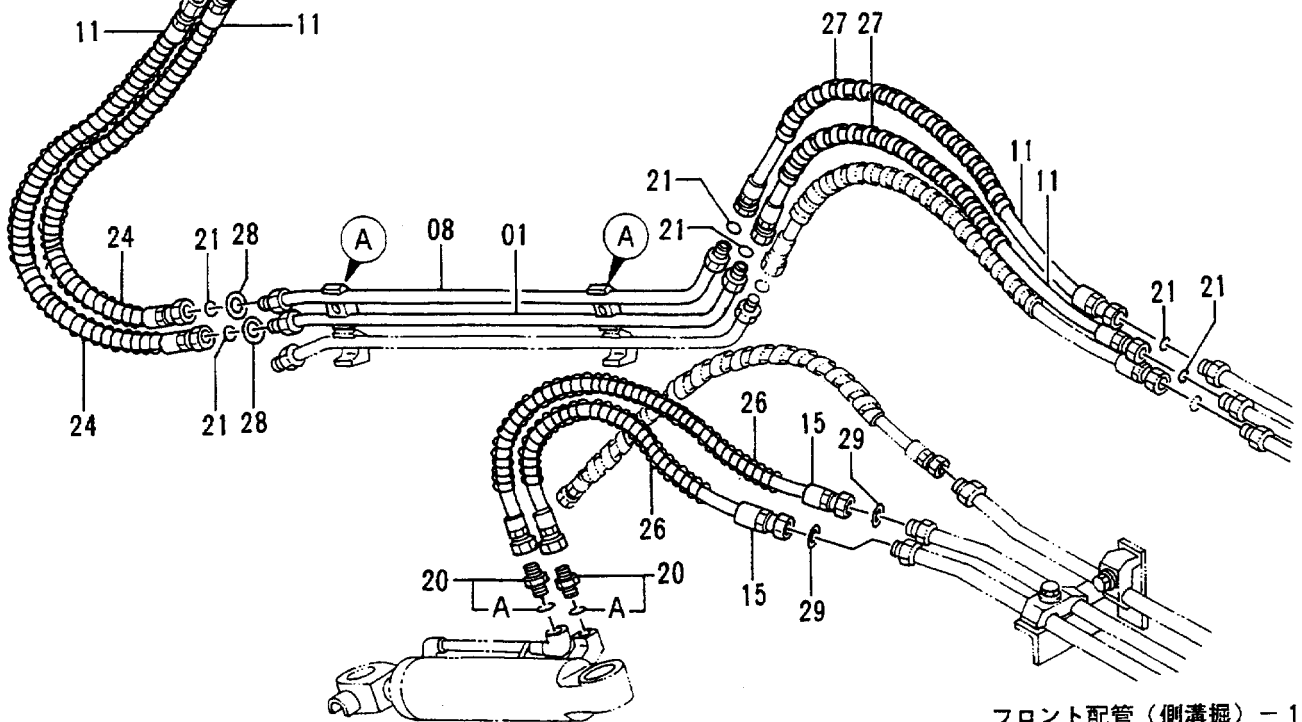




# フロント配管（側溝掘） - 2 Front Pipings (Offset Boom) - 2

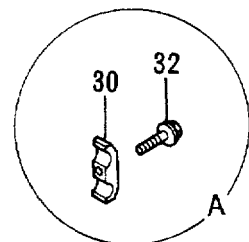


シリンダ；アーム  
CYL. ; ARM



シリンダ；オフセット  
CYL. ; OFFSET

フロント配管（側溝掘） - 1  
FRONT PIPINGS  
(OFFSET BOOM) - 1



フロント ハイガン (ソツコホリ)-2

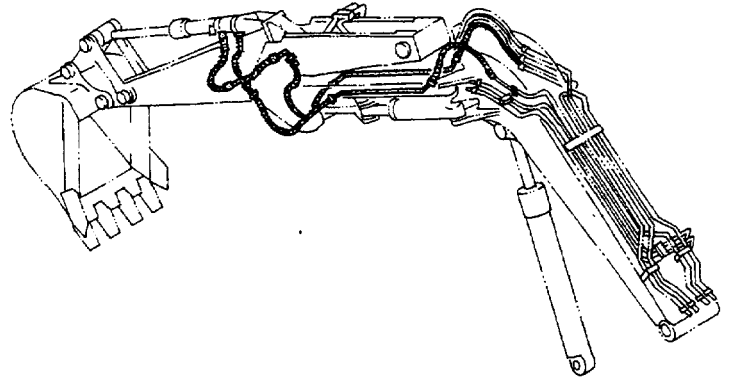
FRONT PIPINGS (OFFSET BOOM)-2

30001-

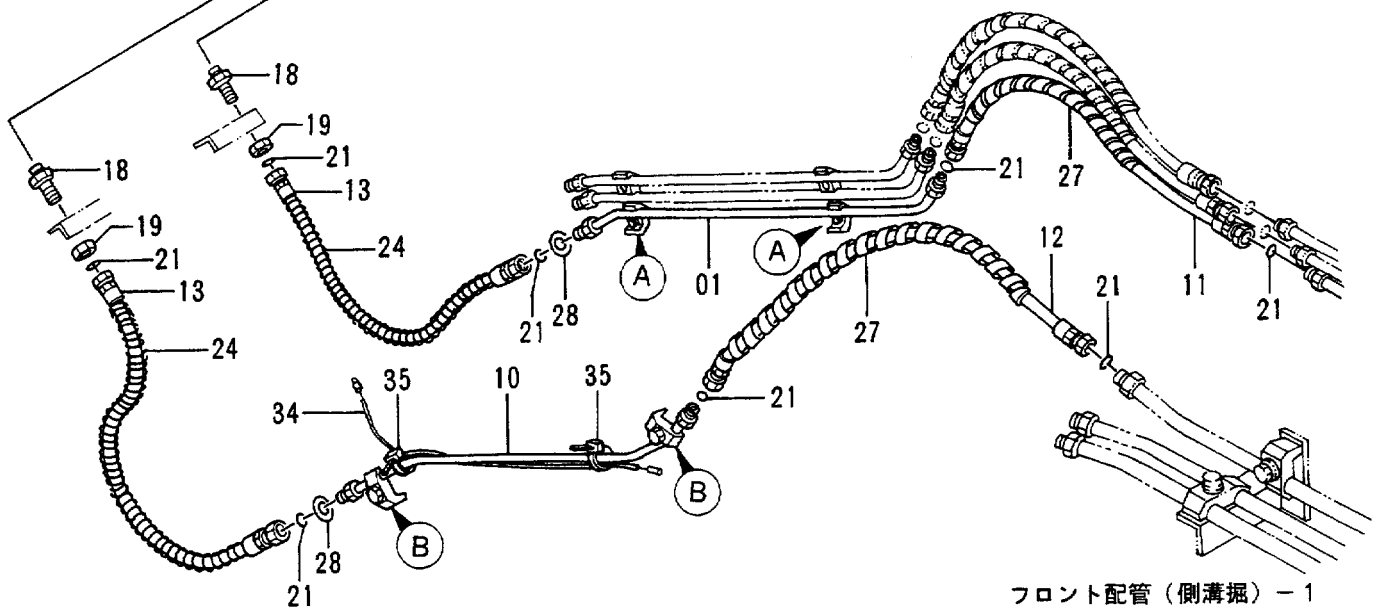
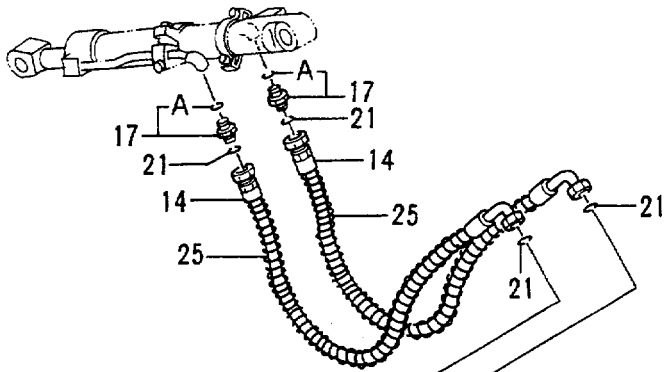
符号 ITEM	部品番号 PART NO.	部品名 PART NAME	or PART NAME CODE	数量 Q'TY	サービス コード S.C	通用号機 SERIAL NO.	互換性 ICA	代替部品 REPLACEABLE PART	
								部品番号	数量
01	8041027	パイプ	PIPE	1					
08	8041026	パイプ	PIPE	1					
11	4298283	ホース	HOSE	4					
15	4298282	ホース	HOSE	2					
17	4189602	アダプタ;S	ADAPTER;S	2					
17A	4506418	・O-リング	・O-RING	1					
20	4200466	アダプタ;S	ADAPTER;S	2					
20A	4509180	・O-リング	・O-RING	1					
21	4138938	O-リング	O-RING	8					
24	4053607	プロテクタ;ホース	PROTECTOR;HOSE	2					
26	4087623	プロテクタ;ホース	PROTECTOR;HOSE	2					
27	4044420	プロテクタ	PROTECTOR	2					
28	4073051	ワッシャ	WASHER	4					
29	A590116	ワッシャ;プレーン	WASHER;PLANE	2					
30	4189858	クランプ;パイプ	CLAMP;PIPE	2					
32	J011245	ボルト;セムス	BOLT;SEMS	2					



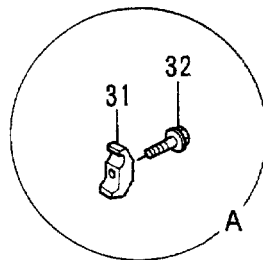
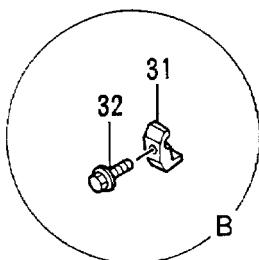
# フロント配管 (側溝掘) - 3 Front Pipings (Offset Boom) - 3



シリンダ ; バケツ  
CYL. ; BUCKET

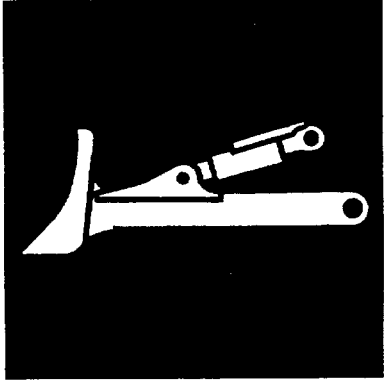


フロント配管 (側溝掘) - 1  
FRONT PIPINGS  
(OFFSET BOOM) - 1



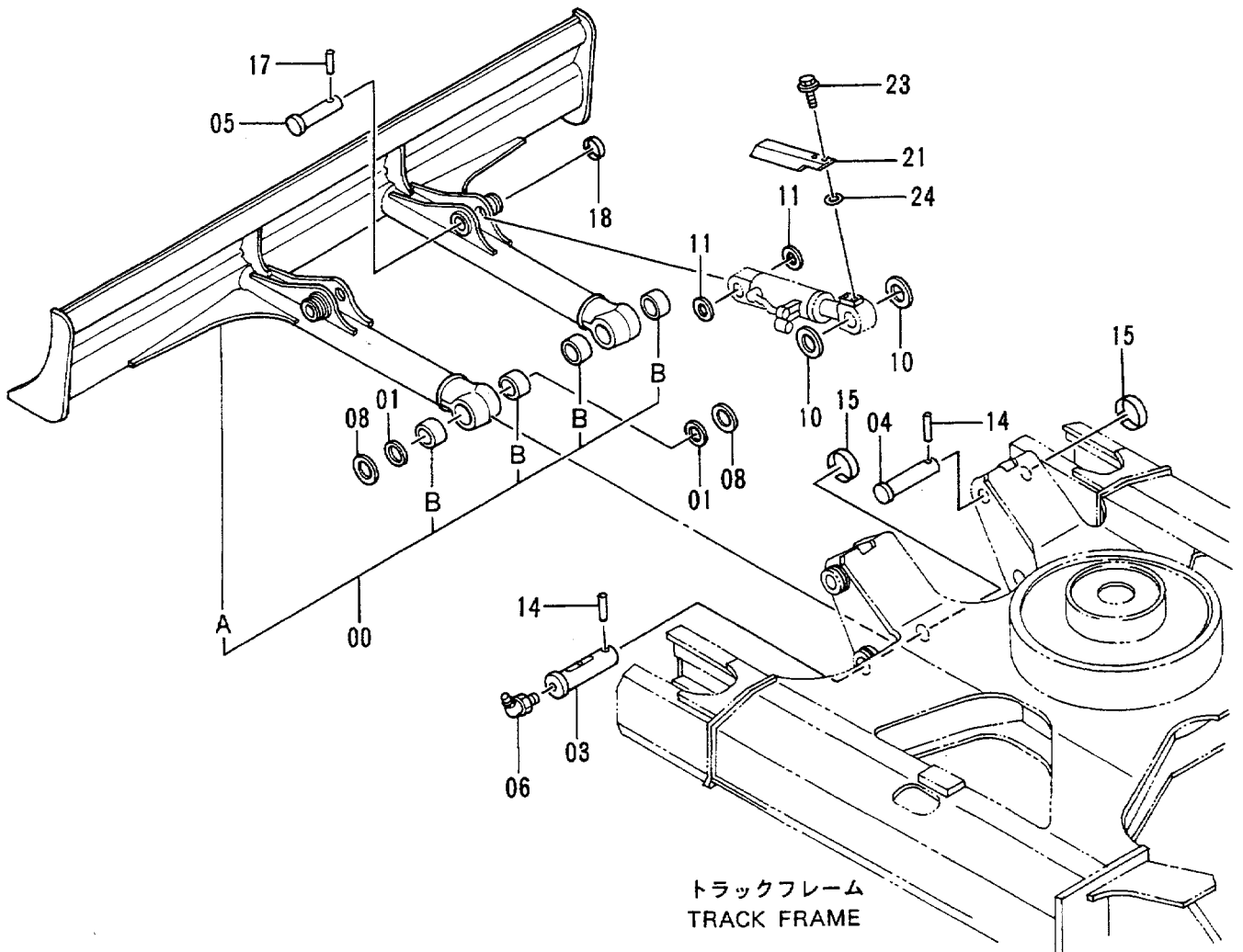
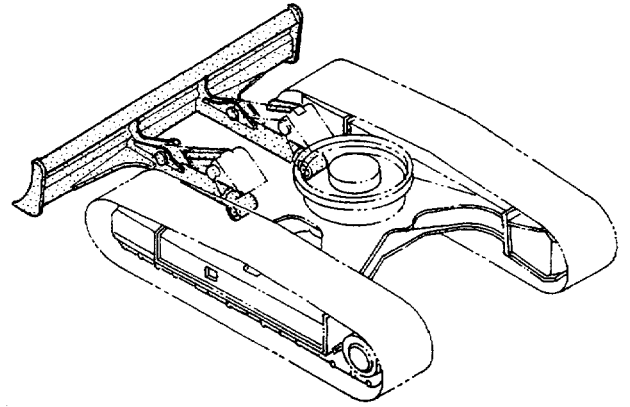






**ブレード関係部品**  
**BLADE PARTS**

# ブレード Blade



ブレード  
BLADE

30001-

符号 ITEM	部品番号 PART NO.	部品名 PART NAME	or PART NAME CODE	数量 QTY	サービス コード S.C	適用号機 SERIAL NO.	互換性 ICA	代替部品 REPLACEABLE PART	
								部品番号 PART NO.	数量 QTY
	9114496	ブレード アッセン	BLADE ASS'Y	1					
00	8052406	・ブレード (ブッシングツキ)	・BLADE (WITH BUSHING)	1					
00A	6012264	・・ブレード	・・BLADE	1					
00B	4128479	・・ブッシング	・・BUSHING	4					
01	4094087	・シール;ダスト	・SEAL;DUST	4					
03	4286911	・ピン	・PIN	2					
04	4286912	・ピン	・PIN	2					
05	4286913	・ピン	・PIN	2					
06	J75581	・フィッティング;グリース	・FITTING;GREASE	2					
08	4042135	・スペーサ	・SPACER	4					
10	4300866	・シム 4.5	・SHIM 4.5	4					
11	4300920	・シム 2.3	・SHIM 2.3	4					
14	4065689	・ピン	・PIN	4					
15	4065688	・リング	・RING	4					
17	4244708	・ピン	・PIN	2					
18	4271155	・リング	・RING	2					
21	4289624	・カバー	・COVER	2					
23	J011020	・ボルト;セムス	・BOLT;SEMS	4					
24	J222010	・ワッシャ	・WASHER	4					



ブレードソーサレバ-

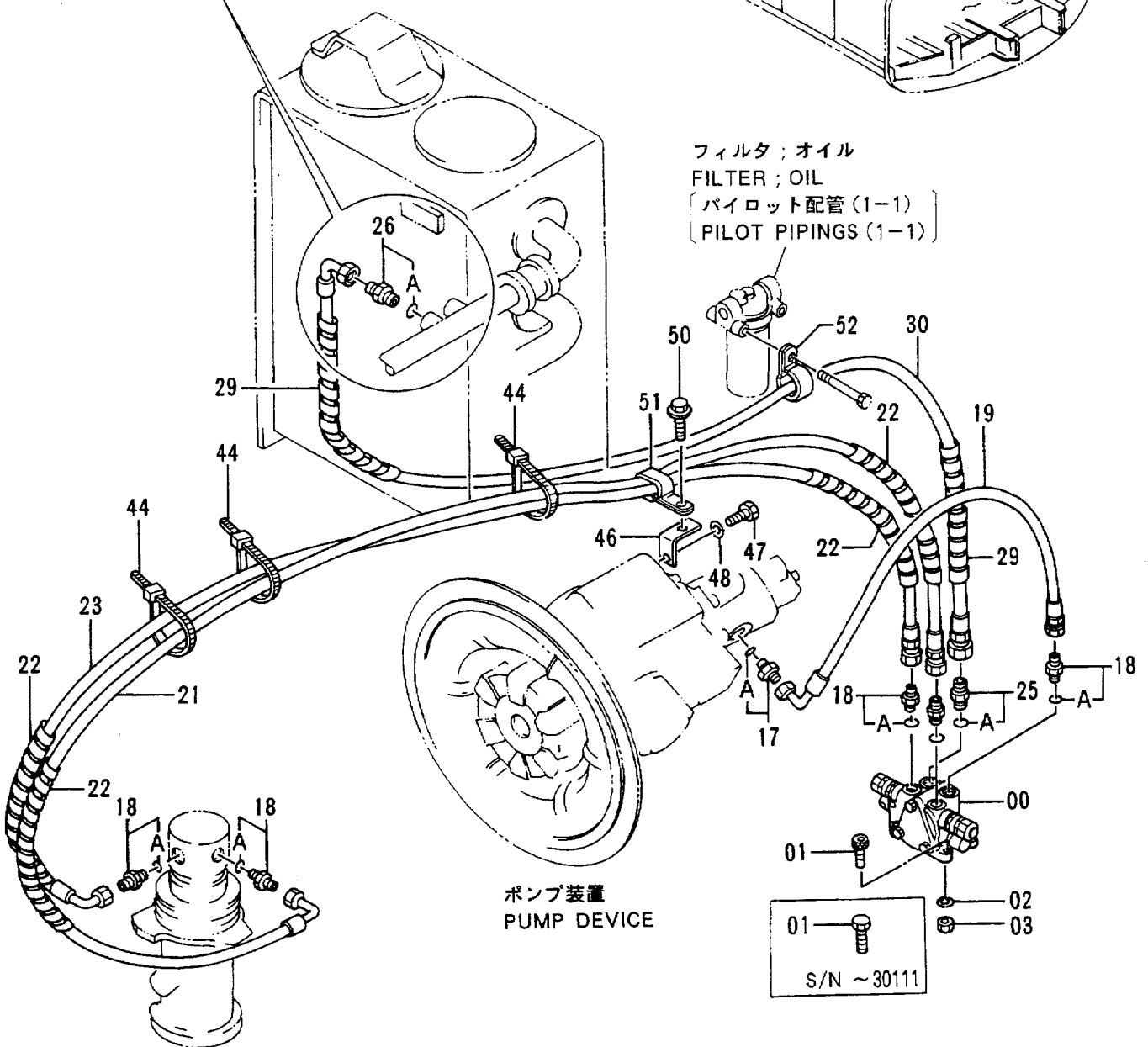
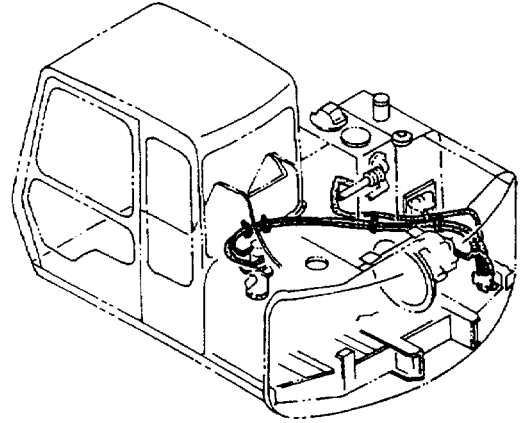
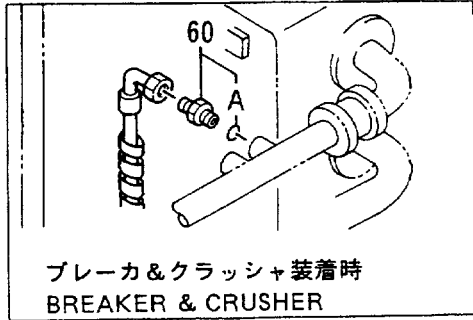
## BLADE CONTROL LEVER

30001-

符号 ITEM	部品番号 PART NO.	部品名 PART NAME	or PART NAME CODE	数量 Q'TY	サービス コード S.C	適用号機 SERIAL NO.	互換性 ICA	代替部品 REPLACEABLE PART	
								部品番号	数量
00	4274665	ケーブル;コントロール	CABLE;CONTROL	1					
01	4216040	エンド;ロッド	END;ROD	1		-32187	Y	4242315	1
01	4242315	エンド;ロッド	END;ROD	1		32188-			
03	8055218	レバー	LEVER	1					
04	4056018	ジョイント;ボール	JOINT;BALL	1					
05	M500807	ナット	NUT	1					
06	A590908	ワッシャ;スプリング	WASHER;SPRING	1					
07	4041959	エンド;ロッド	END;ROD	2					
08	J952014	ナット	NUT	4					
09	J021240	ボルト;セムス	BOLT;SEMS	1					
10	4117704	グリップ	GRIP	1					
11	4305313	ブラケット	BRACKET	1		-35542	T	4342305	1
								J011230	2
11	4342305	ブラケット	BRACKET	1	#	35543-			
12	J011225	ボルト;セムス	BOLT;SEMS	2		-35542	T	J011230	2
								4342305	1
12	J011230	ボルト;セムス	BOLT;SEMS	2	#	35543-			
13	J222012	ワッシャ	WASHER	2					
14	0295608	ピン	PIN	1					
15	0295609	ワッシャ	WASHER	1					
16	A761208	ピン;スプリット	PIN;SPLIT	1					
18	4288725	プレート	PLATE	1					
19	J011030	ボルト;セムス	BOLT;SEMS	3					
20	4303603	クッション	CUSHION	1		31599-			



# ブレード配管 (旋回体) Blade Pipings (Upperstructure)



センタージョイント(ブレード)  
CENTER JOINT (BLADE)

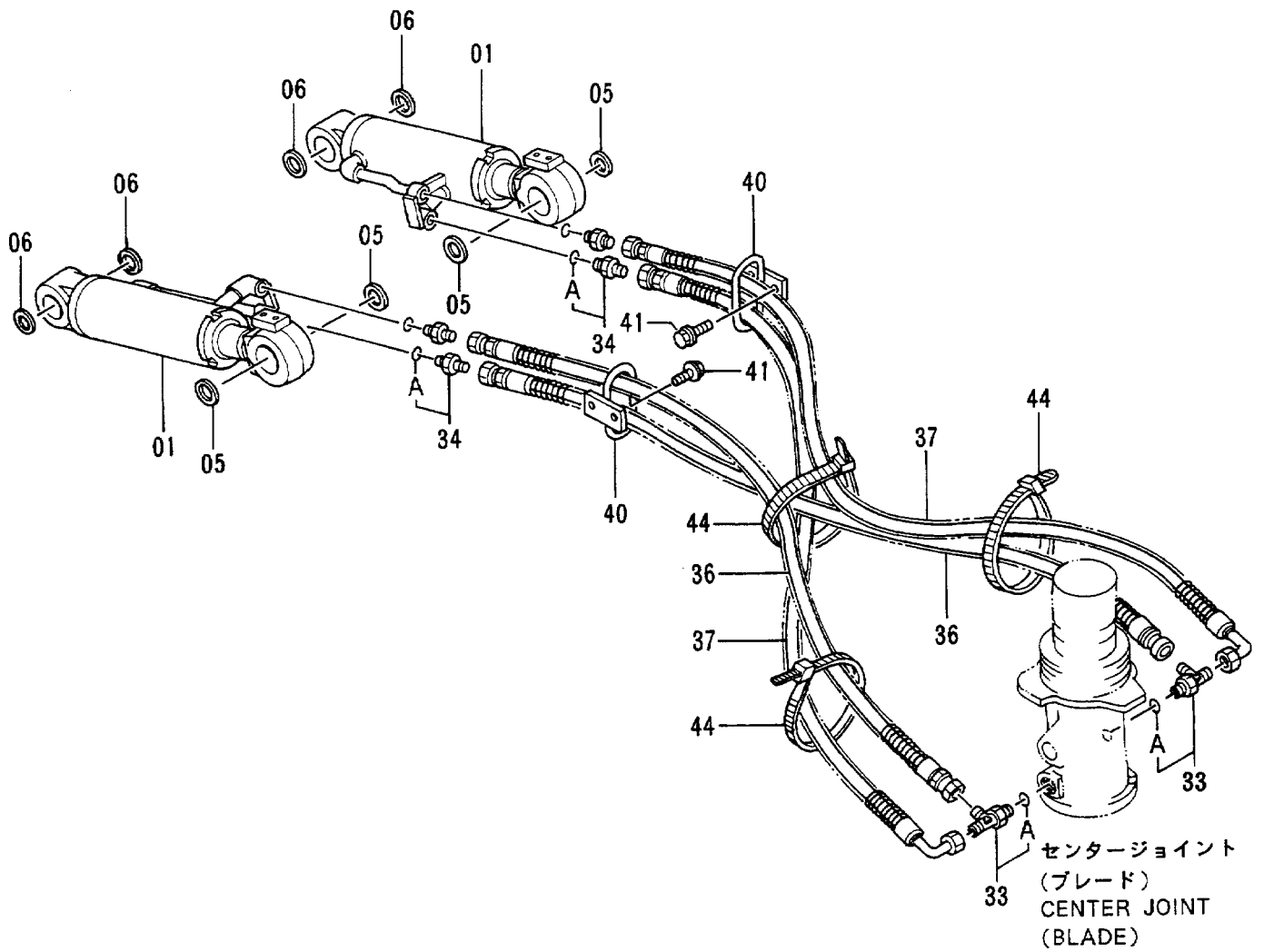
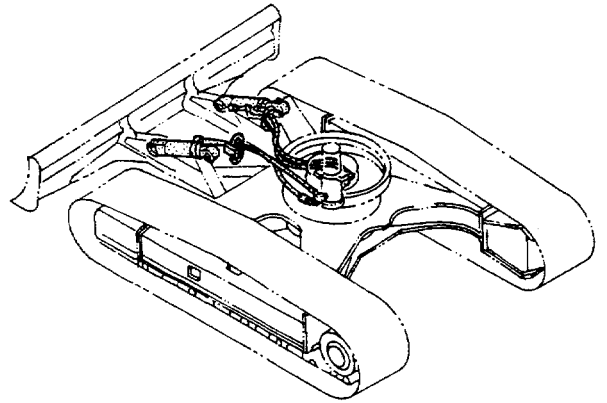
ブレード ハイカン (センカイタイ)

## BLADE PIPINGS (UPPERSTRUCTURE)

30001-

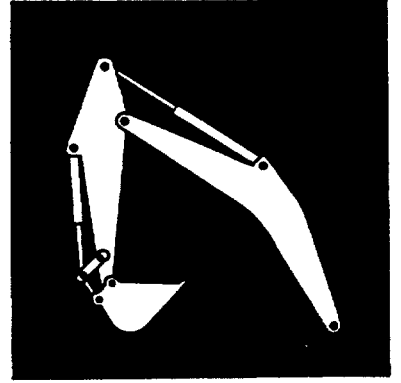
符号 ITEM	部品番号 PART NO.	部品名 PART NAME	or PART NAME CODE	数量 Q'TY	サービス コード S.C	適用号機 SERIAL NO.	互換性 ICA	代替部品 REPLACEABLE PART	
								部品番号 PART NO.	数量 Q'TY
00	4286412	バルブ ; コントロール	VALVE ; CONTROL	1	H				
01	J901030	ボルト	BOLT	3		-30111	I	M341030	3
01	M341030	ボルト ; ソケット	BOLT ; SOCKET	3	#	30112-			
02	A590910	ワッシャ ; スプリング	WASHER ; SPRING	3					
03	J950010	ナット	NUT	3					
17	4200469	アダプタ ; S	ADAPTER ; S	1					
17A	4506418	・O-リング	・O-RING	1					
18	4200466	アダプタ ; S	ADAPTER ; S	5					
18A	4509180	・O-リング	・O-RING	1					
19	4295824	ホース	HOSE	1					
21	4295825	ホース	HOSE	1					
22	4044420	プロテクタ	PROTECTOR	4					
23	4306891	ホース	HOSE	1					
25	4210361	アダプタ ; S	ADAPTER ; S	1					
25A	4506418	・O-リング	・O-RING	1					
26	4279302	アダプタ ; S	ADAPTER ; S	1					
26A	4506424	・O-リング	・O-RING	1					
29	4044420	プロテクタ	PROTECTOR	2					
30	4306890	ホース	HOSE	1					
44	4121859	クリップ ; バンド	CLIP ; BAND	3					
46	9738835	ブラケット	BRACKET	1					
47	M341020	ボルト ; ソケット	BOLT ; SOCKET	1					
48	A590110	ワッシャ ; フレーン	WASHER ; PLANE	1					
50	J011025	ボルト ; セムス	BOLT ; SEMS	1					
51	4192034	クリップ	CLIP	1	#				
52	4190277	クリップ	CLIP	1	#				
60	4210361	アダプタ ; S	ADAPTER ; S	1					
60A	4506418	・O-リング	・O-RING	1					

# ブレード配管 (走行体) Blade Pipings (Undercarriage)



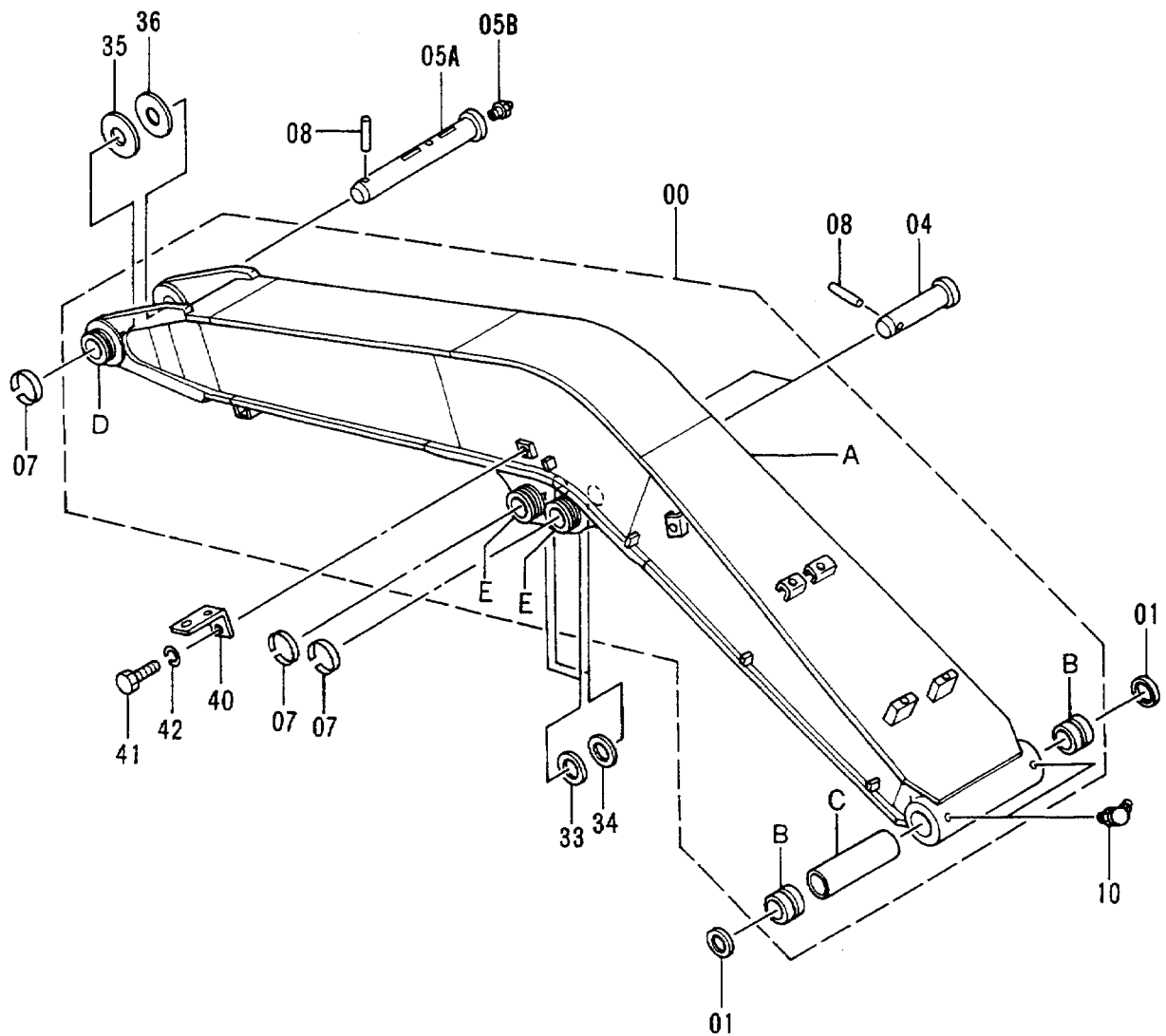
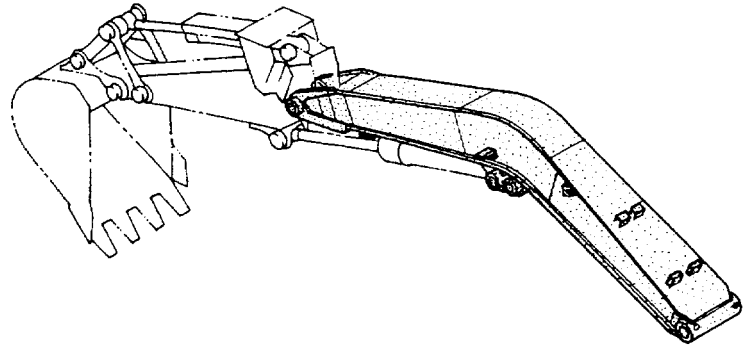






ショートルーチフロント  
SHORT REACH FRONT

ブーム (ショートリーチ)  
Boom (Short Reach)



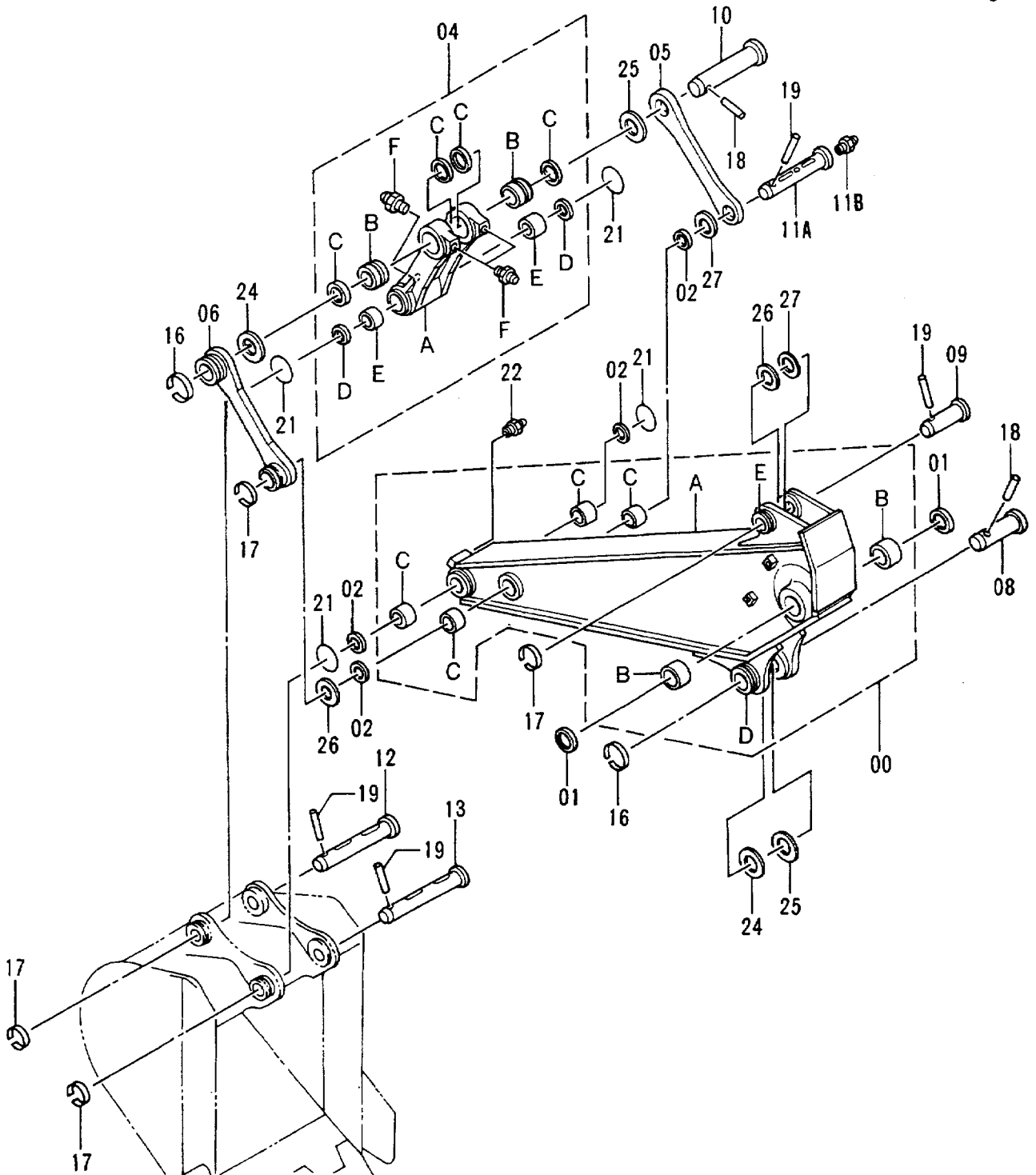
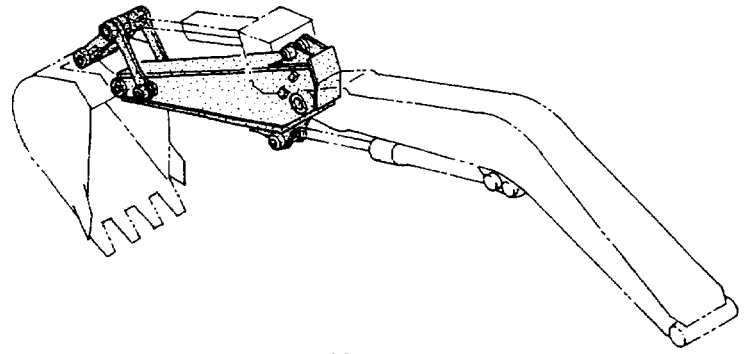
ブーム (ショートリーチ)  
BOOM (SHORT REACH)

30001-

符号 ITEM	部品番号 PART NO.	部品名 PART NAME	or PART NAME CODE	数量 Q'TY	サービス コード S.C	適用号機 SERIAL NO.	互換性 ICA	代替部品 REPLACEABLE PART	
								部品番号 PART NO.	数量 Q'TY
00	7027283	ブーム アッセン	BOOM ASS'Y	1					
00A	5003906	・ブーム	・BOOM	1					
00B	4197840	・ブッシュ	・BUSHING	2					
00C	4198157	・パイプ	・PIPE	1					
00D	4197032	・ストッパ	・STOPPER	1	W				
00E	4197031	・ストッパ	・STOPPER	2	W				
01	4094086	シール;ダスト	SEAL;DUST	2					
04	3055536	ピン	PIN	2					
05A	3037344	ピン	PIN	1					
05B	J75481	フィッティング ;グリース	FITTING;GREASE	1					
07	4065688	リング	RING	3					
08	4065689	ピン	PIN	3					
10	J75581	フィッティング ;グリース	FITTING;GREASE	2					
33	4180196	スペーサ 1.2	SPACER 1.2	2	R				
34	4042135	スペーサ 2.3	SPACER 2.3	2	R				
35	4224057	ワッシャ 1.0	WASHER 1.0	1	R				
36	4224058	ワッシャ 2.0	WASHER 2.0	1	R				
40	4224631	ブラケット	BRACKET	1					
41	J901425	ボルト	BOLT	1					
42	A590914	ワッシャ;スプリング	WASHER;SPRING	1					



# アーム (ショートリーチ) Arm (Short Reach)

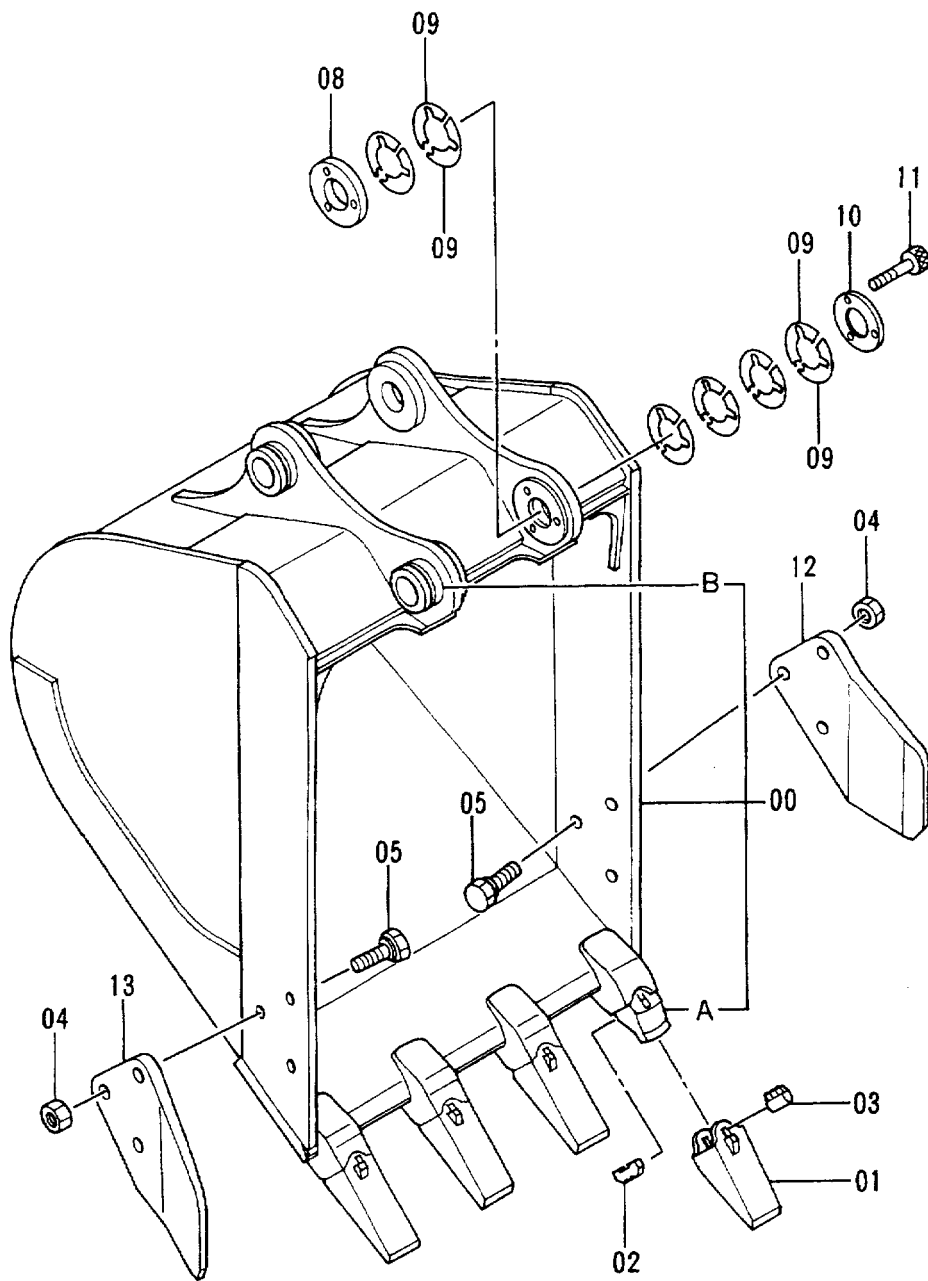
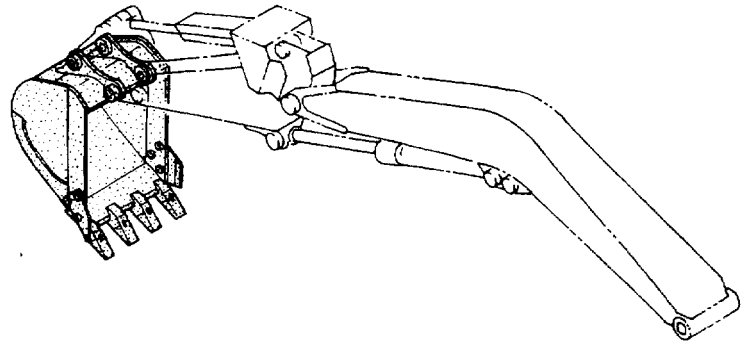


アーム (ショートリーチ)  
ARM (SHORT REACH)

30001-

符号 ITEM	部品番号 PART NO.	部 品 名 PART NAME	or PART NAME CODE	数量 Q'TY	サービス コード S.C	適用号機 SERIAL NO.	代替部品 REPLACEABLE PART	
							互換性 ICA	部品番号 数量 PART NO. Q'TY
00	7027284	アーム アツセン	ARM ASS'Y	1				
00A	6013393	・アーム	・ARM	1				
00B	4197842	・ブツシグ	・BUSHING	2				
00C	4273542	・ブツシグ	・BUSHING	4				
00D	4197031	・ストツバ	・STOPPER	1	W			
00E	4197029	・ストツバ	・STOPPER	1	W			
01	4094086	シール;ダスト	SEAL;DUST	2				
02	4117955	シール;ダスト	SEAL;DUST	4				
04	8050336	リンク アツセン	LINK ASS'Y	1				
04A	2031597	・リンク	・LINK	1				
04B	4272706	・ブツシグ	・BUSHING	2				
04C	4094087	・シール;ダスト	・SEAL;DUST	4				
04D	4117955	・シール;ダスト	・SEAL;DUST	2				
04E	4273542	・ブツシグ	・BUSHING	2				
04F	J75481	・フィッティング ;グリース	・FITTING;GREASE	3				
05	3065574	リンク	LINK	1				
06	8056921	リンク	LINK	1				
08	3055930	ピン	PIN	1				
09	3055537	ピン	PIN	1				
10	3037350	ピン	PIN	1				
11A	3037349	ピン	PIN	1				
11B	J75481	フィッティング ;グリース	FITTING;GREASE	1				
12	3046682	ピン	PIN	1				
13	3055538	ピン	PIN	1				
16	4065688	リング	RING	2				
17	4141000	リング	RING	4				
18	4065689	ピン	PIN	2				
19	4141001	ピン	PIN	4				
21	4237801	O-リング	O-RING	4				
22	J75481	フィッティング ;グリース	FITTING;GREASE	1				
24	4180196	スペーサ 1.2	SPACER 1.2	2	R			
25	4042135	スペーサ 2.3	SPACER 2.3	2	R			
26	4294885	シム 1.0	SHIM 1.0	2	R			
27	4294886	シム 2.0	SHIM 2.0	2	R			

バケット 0.25 (ショートリーチ)  
 Bucket 0.25 (Short Reach)



- |     |   |         |
|-----|---|---------|
| 100 | } | 00A ~ 1 |
|     |   | 01 ~ 1  |
|     |   | 02 ~ 1  |
|     |   | 03 ~ 1  |

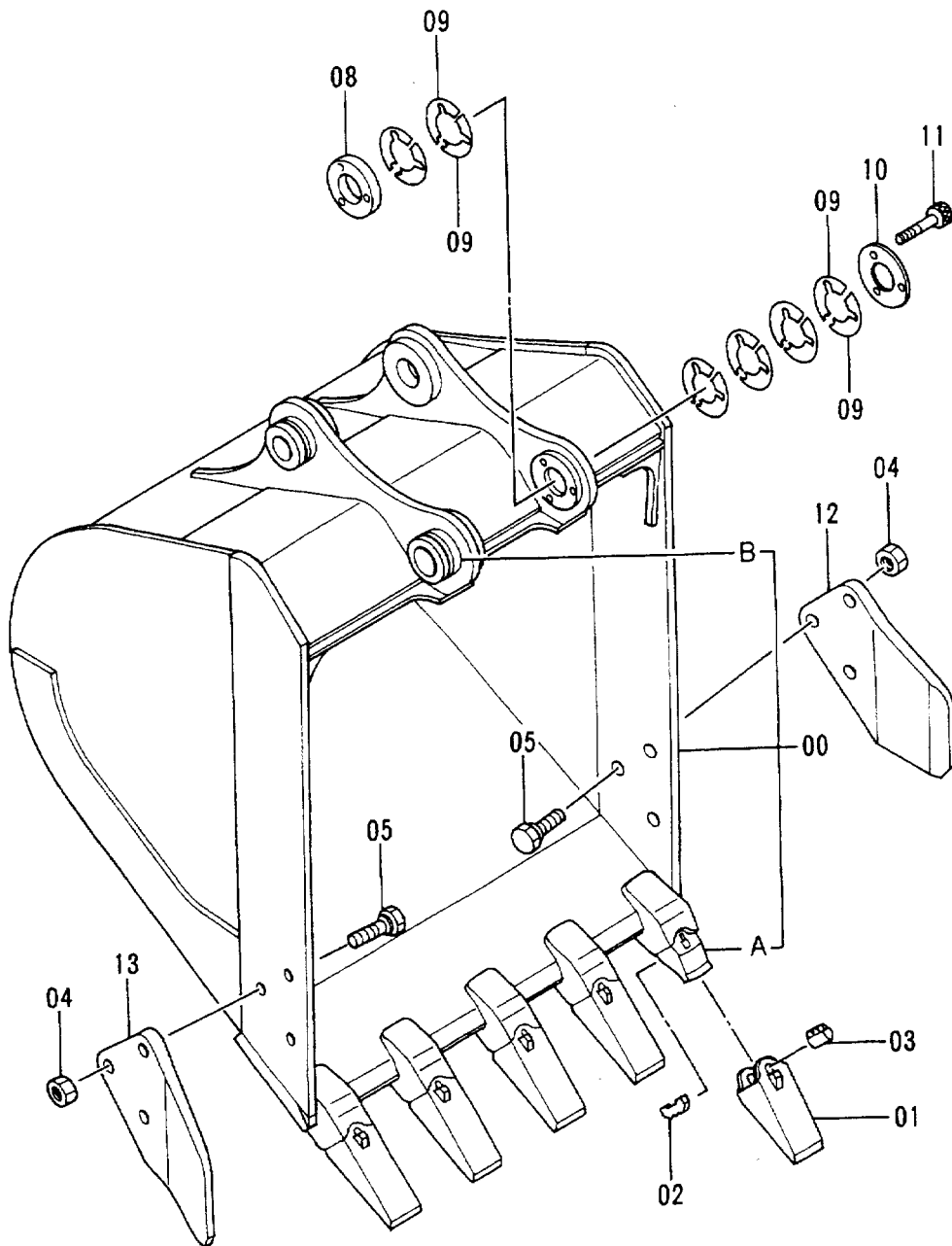
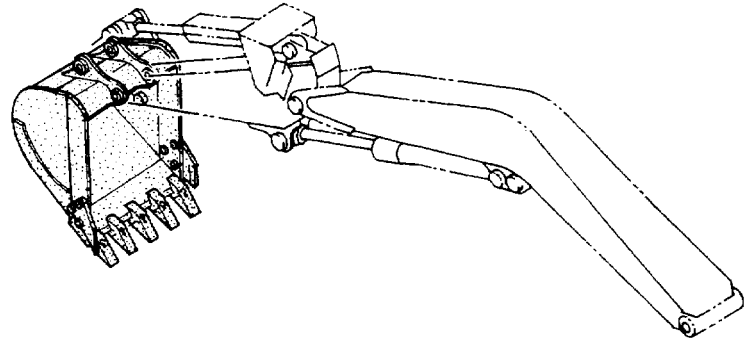
バケツ 0.25 (ショートリーチ)

BUCKET 0.25 (SHORT REACH)

30001-

符号 ITEM	部品番号 PART NO.	部品名 PART NAME	or PART NAME CODE	数量 Q'TY	サービス コード S.C	適用号機 SERIAL NO.	互換性 ICA	代替部品 REPLACEABLE PART	
								部品番号	数量
	9124433	バケツ アツセン	BUCKET ASS'Y	1					
00	9123001	・バケツ	・BUCKET	1					
00A	4135495	・アダプタ	・ADAPTER	4	WK				
00B	4197029	・ストッパ	・STOPPER	2	W				
01	4135496	・ポイント;ツース	・POINT;TOOTH	4	K				
02	4135497	・ピン;ロック	・PIN;LOCK	4	K				
03	4135498	・ラバー;ロック	・RUBBER;LOCK	4	K				
04	J953020	・ナツト	・NUT	6					
05	4152074	・ボルト	・BOLT	6					
08	4278137	・ボス	・BOSS	1					
09	4278139	・シム	・SHIM	12	R				
10	4278138	・プレート	・PLATE	1					
11	M341050	・ボルト;ソケット	・BOLT;SOCKET	3					
12	3053595	・カッタ;サイド	・CUTTER;SIDE	1					
13	3053596	・カッタ;サイド	・CUTTER;SIDE	1					
100	9054069	キット;ポイント	KIT;POINT	4					

バケット 0.3 (ショートリーチ)  
 Bucket 0.3 (Short Reach)



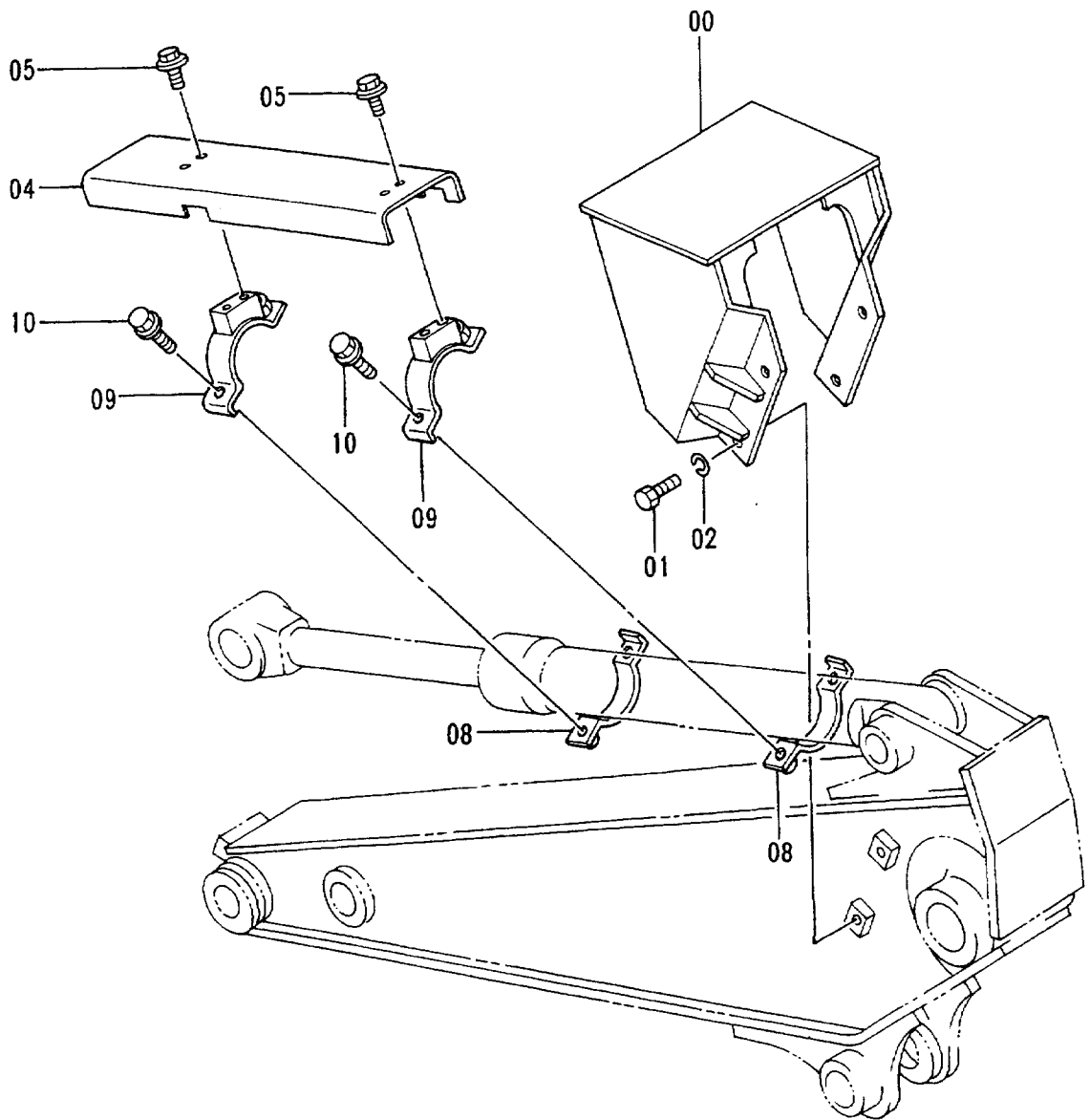
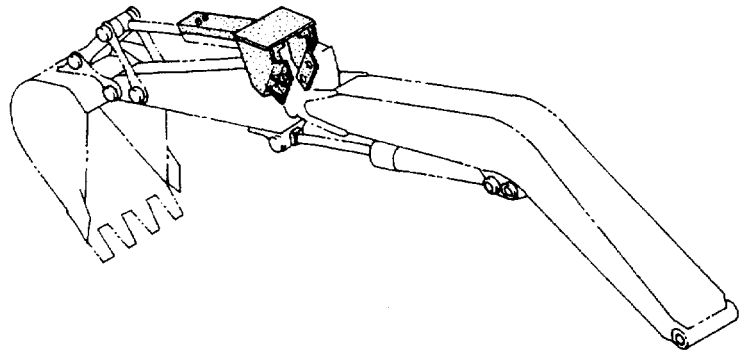
- |     |   |         |
|-----|---|---------|
| 100 | } | 00A ~ 1 |
|     |   | 01 ~ 1  |
|     |   | 02 ~ 1  |
|     |   | 03 ~ 1  |

バケツ 0.3 (ショートリーチ)  
 BUCKET 0.3 (SHORT REACH)

30001-

符号 ITEM	部品番号 PART NO.	部品名 PART NAME	PART NAME CODE	数量 Q'TY	サービス コード S.C	適用号機 SERIAL NO.	互換性 ICA	代替部品 REPLACEABLE PART	
								部品番号	数量
	9124208	バケツ アッセン	BUCKET ASS'Y	1					
00	9124722	・バケツ	・BUCKET	1					
00A	4135495	・アダプタ	・ADAPTER	5	WK				
00B	4197029	・ストッパ	・STOPPER	2	W				
01	4135496	・ポイント;ツース	・POINT;TOOTH	5	K				
02	4135497	・ピン;ロック	・PIN;LOCK	5	K				
03	4135498	・ラバー;ロック	・RUBBER;LOCK	5	K				
04	J953020	・ナット	・NUT	6					
05	4152074	・ボルト	・BOLT	6					
08	4278137	・ボス	・BOSS	1					
09	4278139	・シム	・SHIM	12	R				
10	4278138	・プレート	・PLATE	1					
11	M341050	・ボルト;ソケット	・BOLT;SOCKET	3					
12	3053595	・カッタ;サイド	・CUTTER;SIDE	1					
13	3053596	・カッタ;サイド	・CUTTER;SIDE	1					
100	9054069	キット;ポイント	KIT;POINT	5					

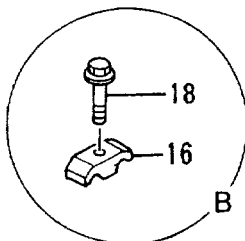
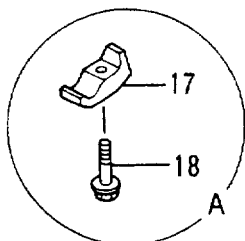
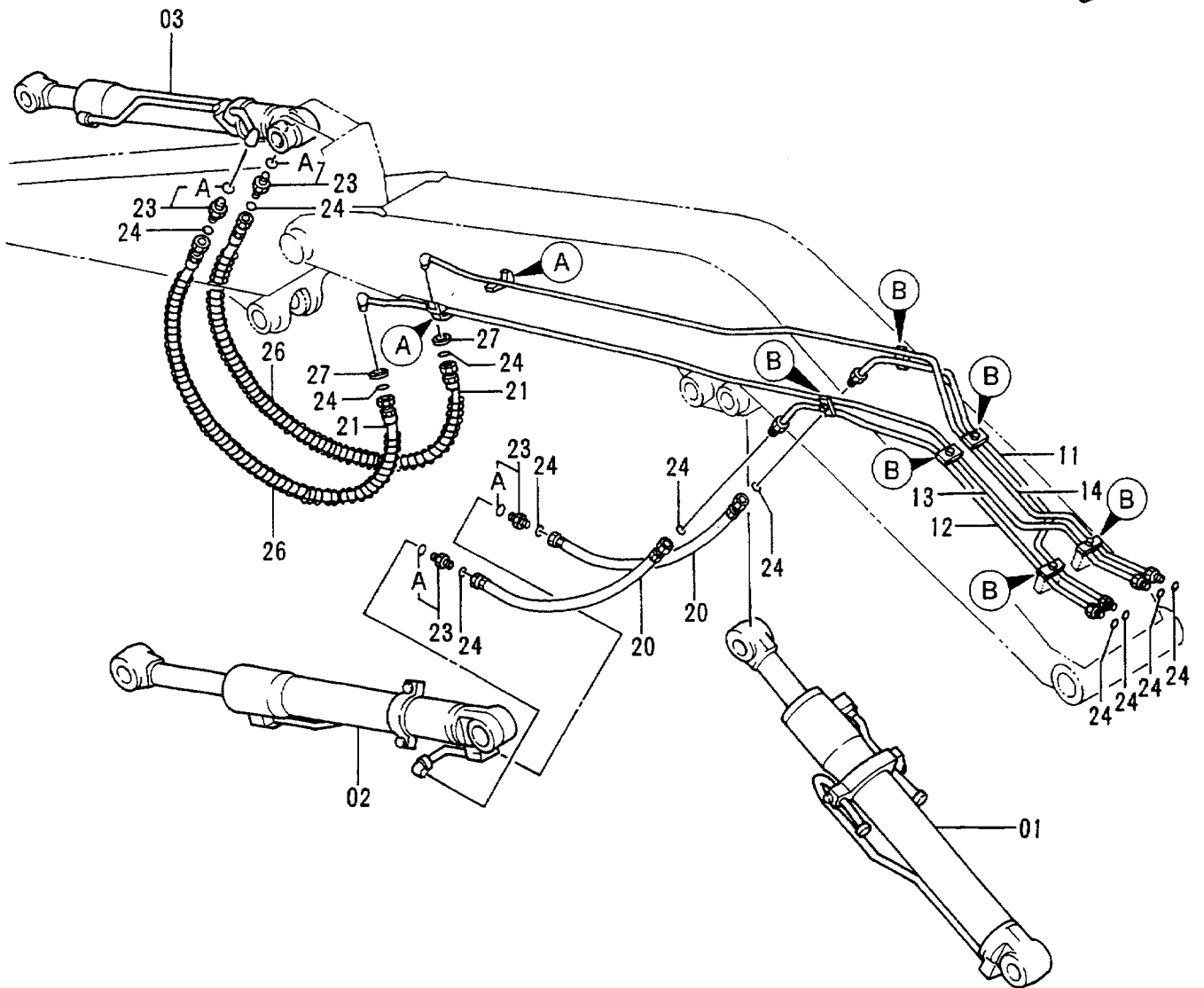
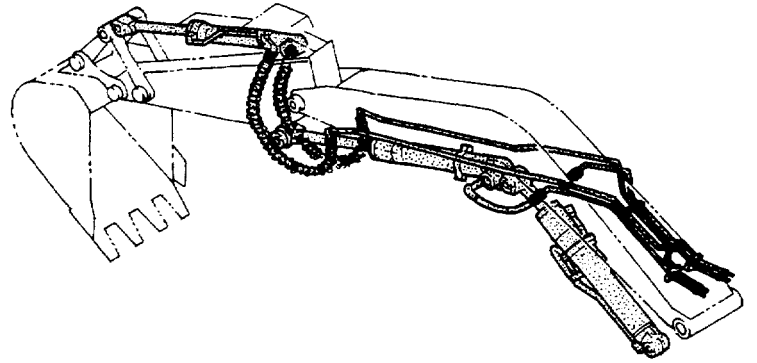
# プロテクタ Protector







フロント配管 (ショートリーチ)  
 Front Pipings (Short Reach)



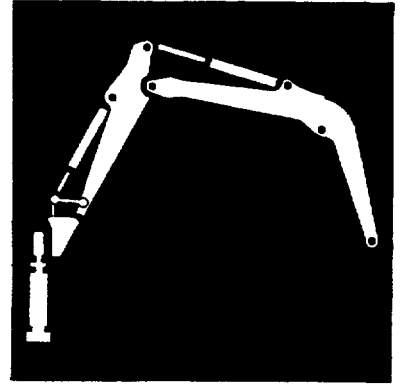
フロント ハイカン (ショートリーチ)

FRONT PIPINGS (SHORT REACH)

30001-

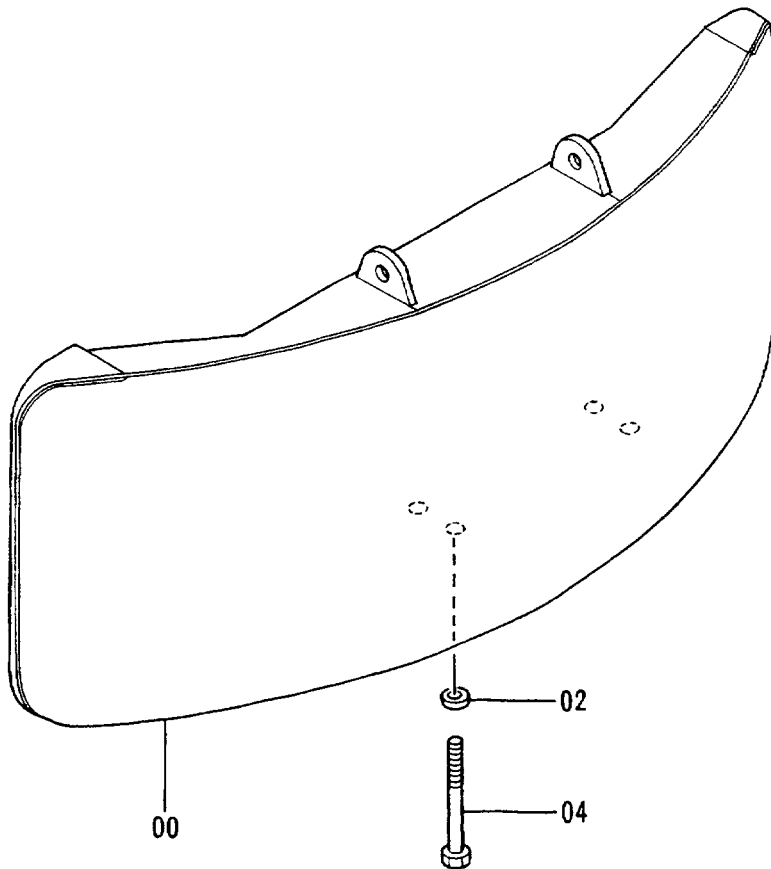
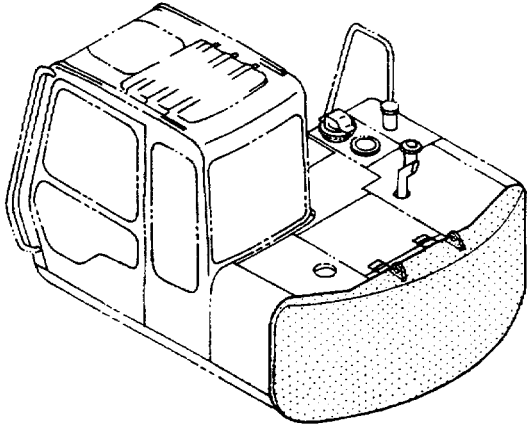
符号 ITEM	部品番号 PART NO.	部品名 PART NAME	or PART NAME CODE	数量 Q'TY	サービス コード S.C	適用号機 SERIAL NO.	互 換 性 ICA	代 替 部 品 REPLACEABLE PART	
								部品番号 PART NO.	数量 Q'TY
01	4317387	シリンダ ;アーム	CYL. ;BOOM	1	H				
02	4317388	シリンダ ;アーム	CYL. ;ARM	1	H				
03	4317389	シリンダ ;バケツ	CYL. ;BUCKET	1	H				
11	8057264	パイプ	PIPE	1					
12	8057265	パイプ	PIPE	1					
13	8057263	パイプ	PIPE	1					
14	8057262	パイプ	PIPE	1					
16	4189858	クランプ ;パイプ	CLAMP ;PIPE	6					
17	4190125	クランプ ;パイプ	CLAMP ;PIPE	2					
18	J011250	ボルト ;セムス	BOLT ;SEMS	8					
20	4294616	ホース	HOSE	2					
21	4306899	ホース	HOSE	2					
23	4189602	アダプタ ;S	ADAPTER ;S	4					
23A	4506418	・O-リング	・O-RING	1					
24	4138938	O-リング	O-RING	12					
26	4053606	プロテクタ ;ホース	PROTECTOR ;HOSE	2					
27	4073051	ワッシャ	WASHER	2					





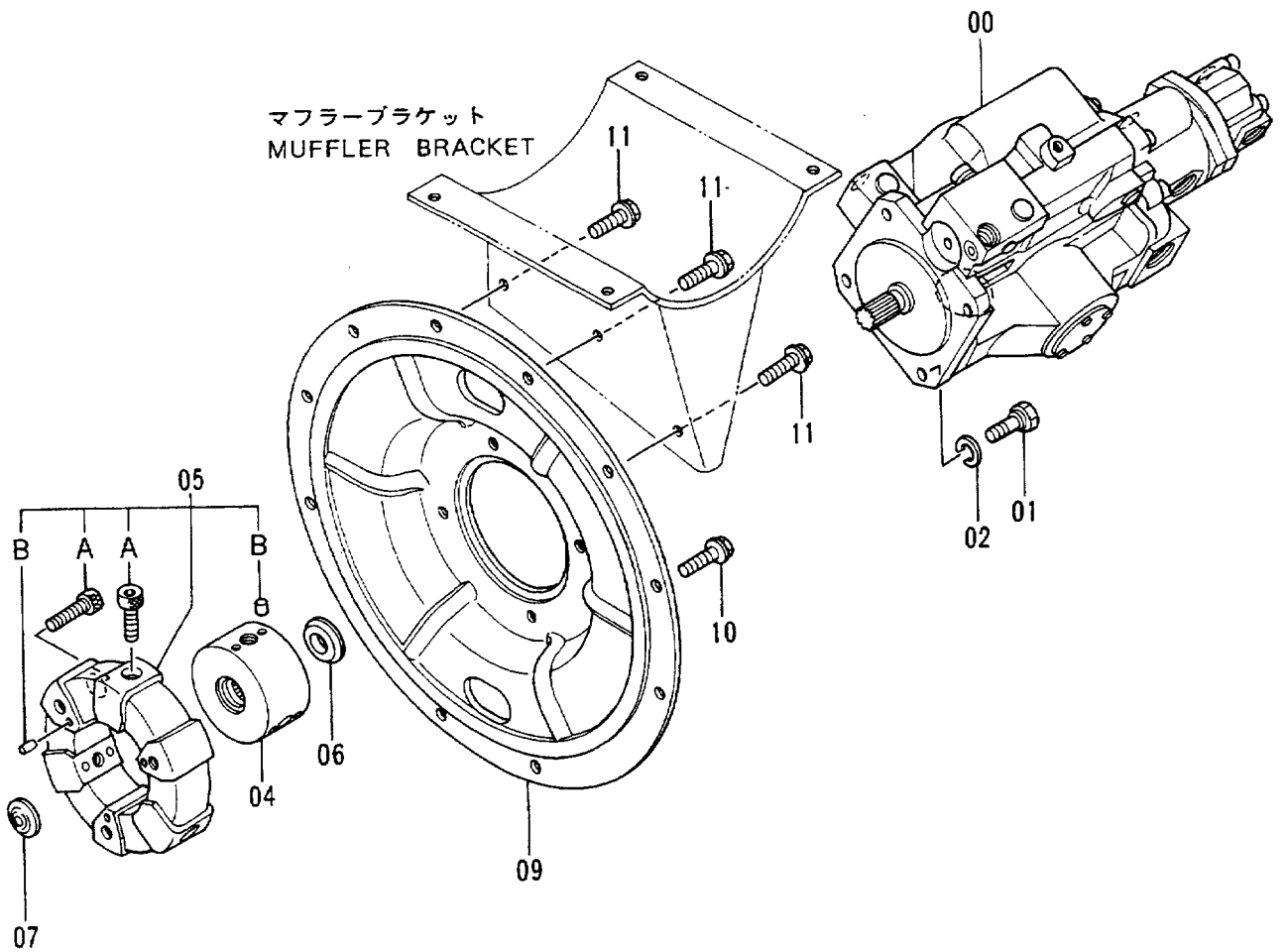
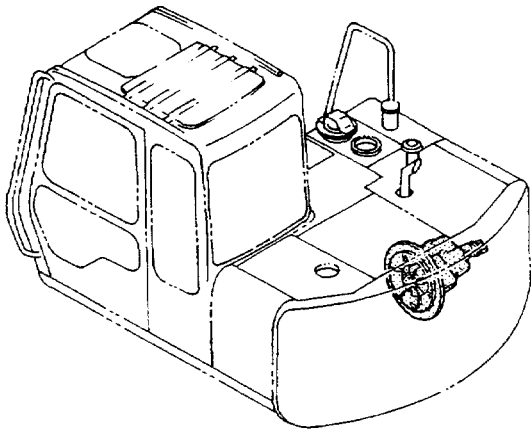
**バイブレータ関係部品**  
**VIBRATOR PARTS**

カウンタウェイト (バイブレータ)  
Counterweight (Vibrator)





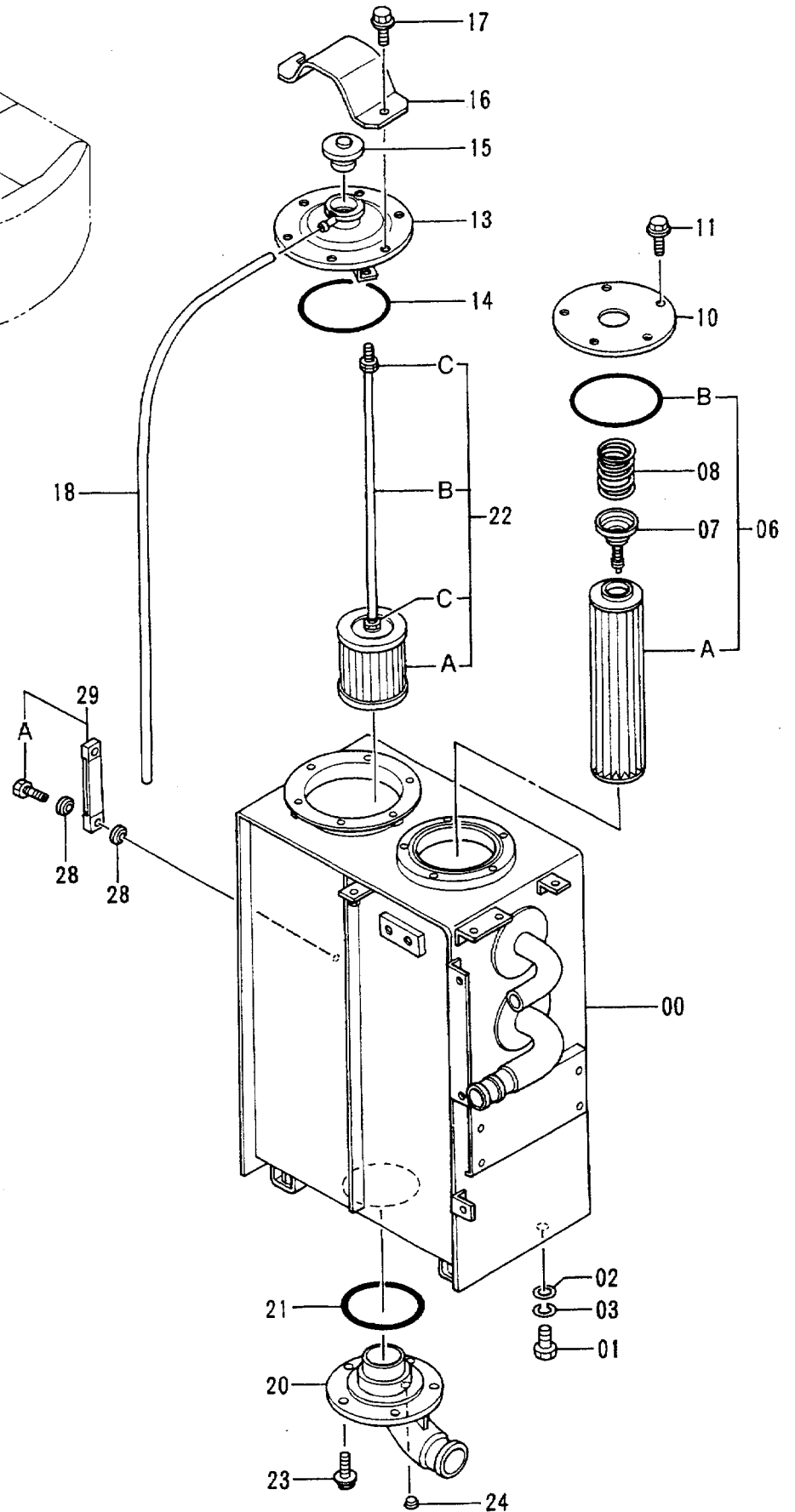
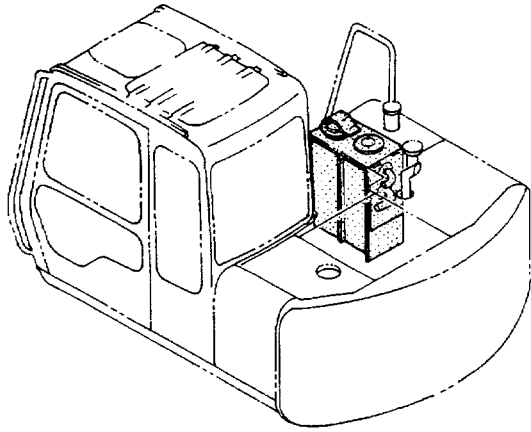
# ポンプ装置 (バイブレータ) Pump Device (Vibrator)







# オイルタンク (バイブレータ) Oil Tank (Vibrator)

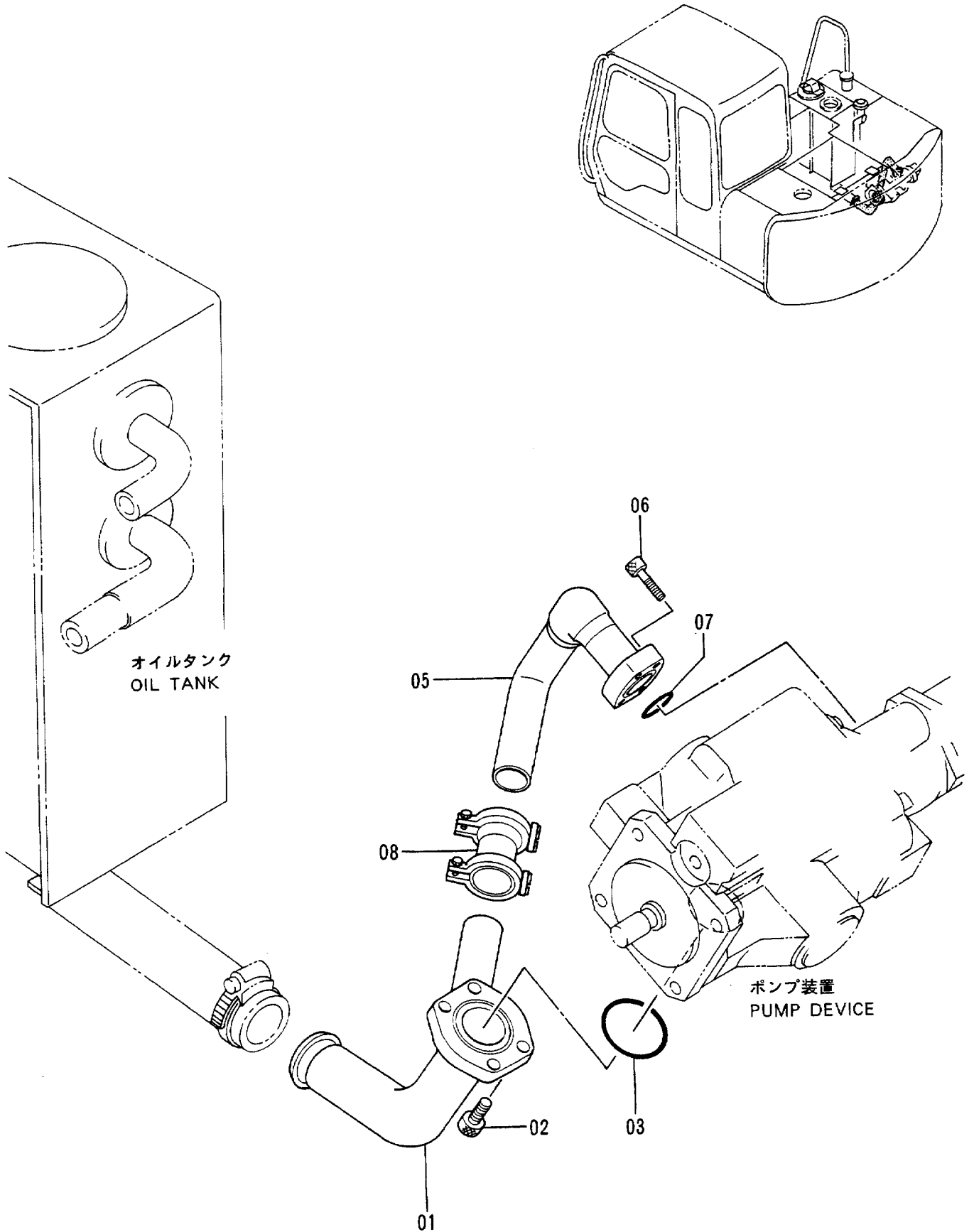


オイル タンク (バイブレータ)  
OIL TANK (VIBRATOR)

30001-

符号 ITEM	部品番号 PART NO.	部品名 PART NAME	or PART NAME CODE	数量 Q'TY	サービス コード S.C	適用号機 SERIAL NO.	互 換 性 ICA	代 替 部 品 REPLACEABLE PART	
								部品番号 PART NO.	数量 Q'TY
00	6011703	タンク;オイル	TANK;OIL	1					
01	J901632	ボルト	BOLT	4		-31539	Y	J901635	4
01	J901635	ボルト	BOLT	4		31540-			
02	J222016	ワッシャ	WASHER	4					
03	A590916	ワッシャ;スプリング	WASHER;SPRING	4					
06	4225846	エレメント;フィルタ アッセン	ELEMENT;FILTER ASS'Y	1					
06A	4129280	・エレメント;フィルタ	・ELEMENT;FILTER	1					
06B	A810145	・O-リング	・O-RING	1					
07	4094438	バルブ	VALVE	1					
08	4094439	スプリング	SPRING	1					
10	9741187	カバー	COVER	1					
11	J011030	ボルト;セムス	BOLT;SEMS	5					
13	8050478	カバー	COVER	1					
14	A810160	O-リング	O-RING	1					
15	4121125	キャップ	CAP	1					
16	4282883	プレート	PLATE	1					
17	J011025	ボルト;セムス	BOLT;SEMS	6					
18	4149677	ホース;ビニール	HOSE;VINYL	1					
20	2033475	パイプ;サクシオン	PIPE;SUCTION	1					
21	934333	O-リング	O-RING	1					
22	4256202	フィルタ;サクシオン	FILTER;SUCTION	1					
22A	4285577	・ストレーナ	・STRAINER	1					
22B	4285578	・ロッド	・ROD	1					
22C	J950010	・ナット	・NUT	3					
23	J011030	ボルト;セムス	BOLT;SEMS	5					
24	94-2011	プラグ	PLUG	1					
28	449558	ワッシャ;シール	WASHER;SEAL	4					
29	8053499	ゲージ;レベル	GAUGE;LEVEL	1					
29A	4100967	・ボルト	・BOLT	2					

# メイン配管 (1) (バイブレータ) Main Pipings (1) (Vibrator)





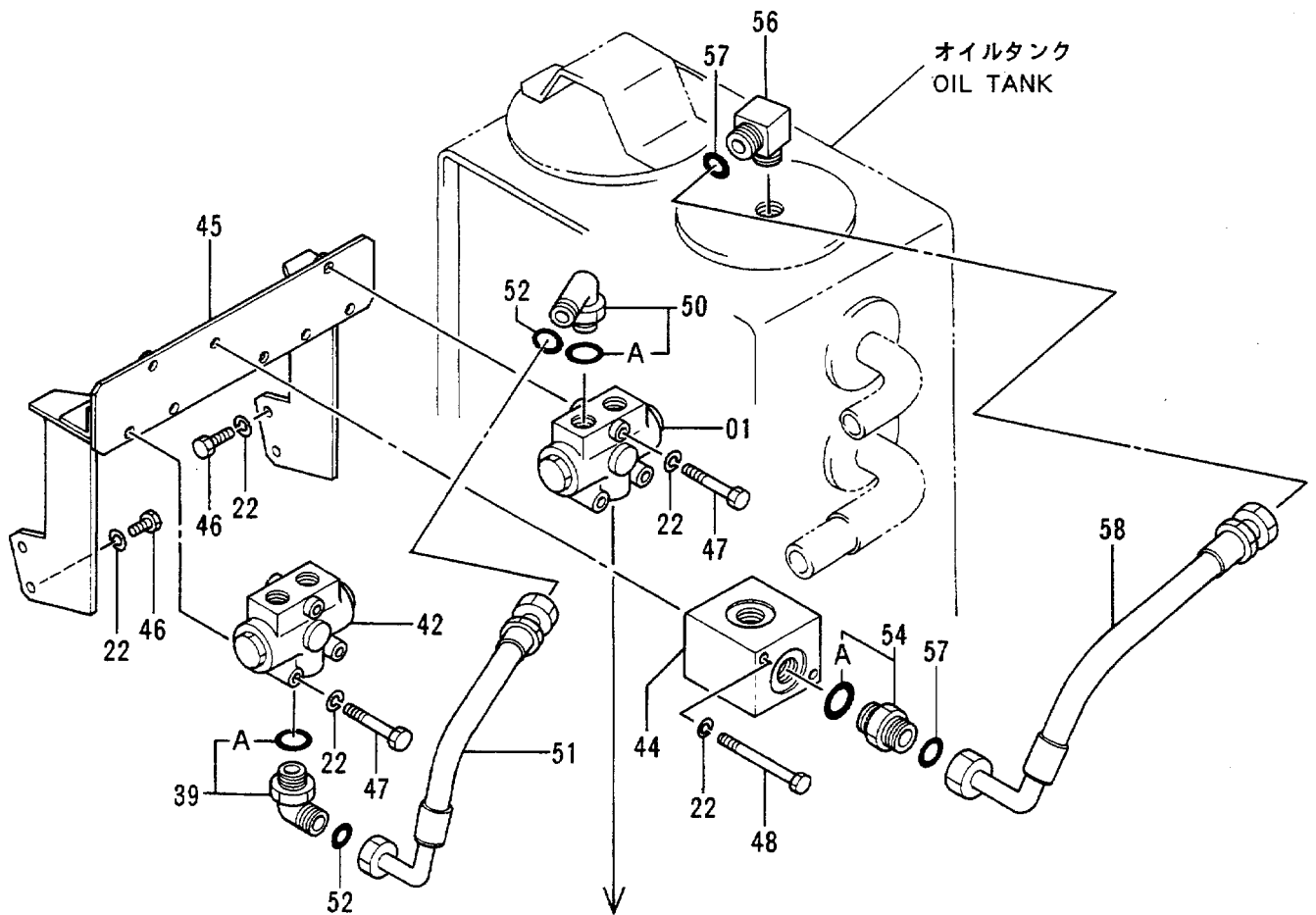
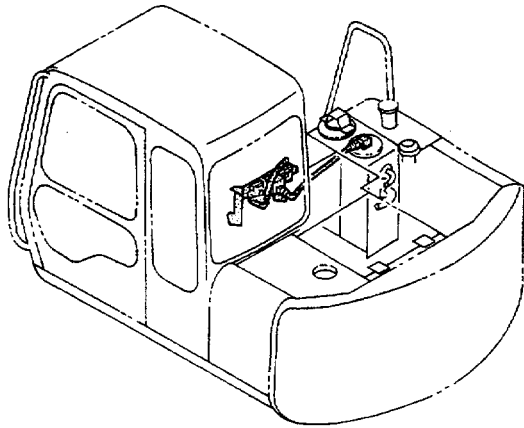


メインパイプ (2) (バイブレータ)  
MAIN PIPINGS (2) (VIBRATOR)

30001-

符号 ITEM	部品番号 PART NO.	部品名 PART NAME	or PART NAME CODE	数量 Q'TY	サービス コード S.C	適用号機 SERIAL NO.	互換性 ICA	代替部品 REPLACEABLE PART	
								部品番号 PART NO.	数量 Q'TY
01	8057254	パイプ	PIPE	1					
11	M341040	ボルト;ソケット	BOLT; SOCKET	4					
12	A811030	O-リング	O-RING	1					
14	4217265	アダプタ;S	ADAPTER;S	1					
15	4138938	O-リング	O-RING	2					
16	4265628	ホース	HOSE	1					
17	4189602	アダプタ;S	ADAPTER;S	1					
17A	4506418	・O-リング	・O-RING	1					
19	4297173	バルブ;コントロール	VALVE; CONTROL	1					
20	9741185	ブラケット	BRACKET	1					
22	A590910	ワッシャ;スプリング	WASHER; SPRING	3					
23	J011025	ボルト;セムス	BOLT; SEMS	2					
24	4197530	アダプタ;S	ADAPTER;S	1					
24A	4506418	・O-リング	・O-RING	1					
25	4187389	ホース	HOSE	1					
26	4189619	アダプタ;S	ADAPTER;S	1					
26A	4506424	・O-リング	・O-RING	1					
28	J901035	ボルト	BOLT	3					
30	4315636	フィルタ;ライン	FILTER; LINE	1					
31	4320541	ブラケット	BRACKET	1					
36	J011025	ボルト;セムス	BOLT; SEMS	2					
37	4157562	エルボ;S	ELBOW; S	1					
37A	4506424	・O-リング	・O-RING	1					
38	4227051	ホース	HOSE	1					
39	4202113	エルボ;S	ELBOW; S	1					
39A	4506429	・O-リング	・O-RING	1					
40	J011225	ボルト;セムス	BOLT; SEMS	4					
52	4187308	O-リング	O-RING	4					
63	4157562	エルボ;S	ELBOW; S	2					
63A	4506424	・O-リング	・O-RING	1					
64	4187308	O-リング	O-RING	2					
65	4323277	ホース	HOSE	1					
66	4174541	プラグ	PLUG	1					
66A	4506418	・O-リング	・O-RING	1					

メイン配管 (3) (バイブレータ)  
Main Pipings (3) (Vibrator)



メイン配管 (2) (バイブレータ)  
MAIN PIPINGS (2) (VIBRATOR)

メインパイプ (3) (バイブレータ)

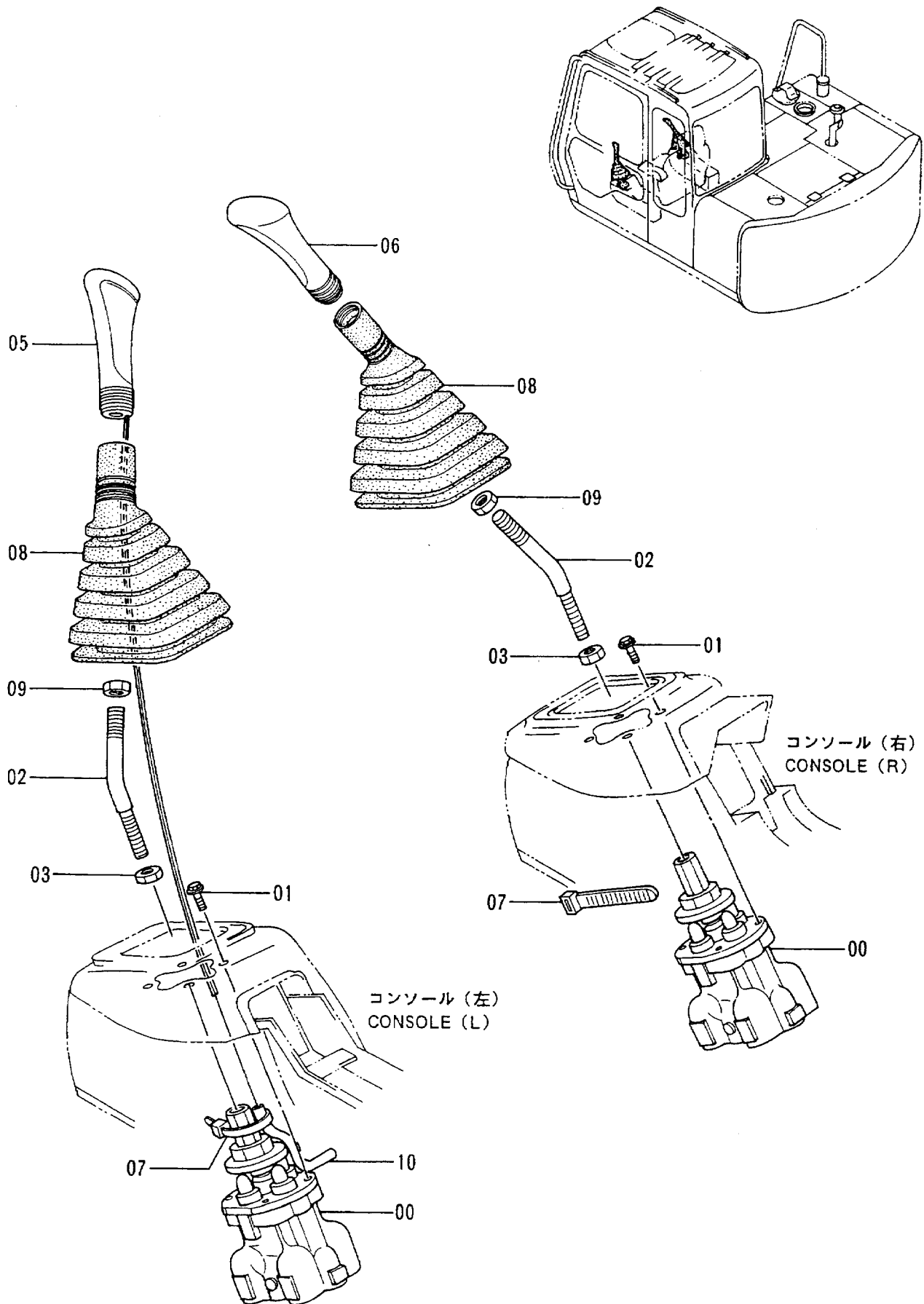
MAIN PIPINGS (3) (VIBRATOR)

30001-

符号 ITEM	部品番号 PART NO.	部品名 PART NAME	or PART NAME CODE	数量 Q'TY	サービス コード S.C	適用号機 SERIAL NO.	互換性 ICA	代替部品 REPLACEABLE PART	
								部品番号 PART NO.	数量 Q'TY
01	4269314	バルブ ; デバイダ 「4:1 (4本パイプ)」	VALVE; DIVIDER	1					
01	4307652	バルブ ; デバイダ 「4:1 (3本, 5本パイプ)」	VALVE; DIVIDER	1					
22	A590910	ワッシャ; スプリング	WASHER; SPRING	12					
39	4202113	エルボ ; S	ELBOW; S	1					
39A	4506429	・O-リング	・O-RING	1					
42	4269315	バルブ ; デバイダ 「1:1 (4本, 5本パイプ)」	VALVE; DIVIDER	1					
42	4288673	バルブ ; デバイダ 「1:1 (3本パイプ)」	VALVE; DIVIDER	1					
44	3054432	BROCK	BROCK	1					
45	8057255	ブラケット	BRACKET	1					
46	J901025	ボルト	BOLT	4					
47	J901090	ボルト	BOLT	6					
48	J901006	ボルト	BOLT	2					
50	4157562	エルボ ; S	ELBOW; S	1					
50A	4506424	・O-リング	・O-RING	1					
51	4208454	ホース	HOSE	1					
52	4187308	O-リング	O-RING	2					
54	4189535	アダプタ; S	ADAPTER; S	1					
54A	4506429	・O-リング	・O-RING	1					
56	4281216	エルボ ; S	ELBOW; S	1					
57	4187328	O-リング	O-RING	2					
58	4318819	ホース	HOSE	1					



操作レバー (1) (バイブレータ)  
Control Lever (1) (Vibrator)

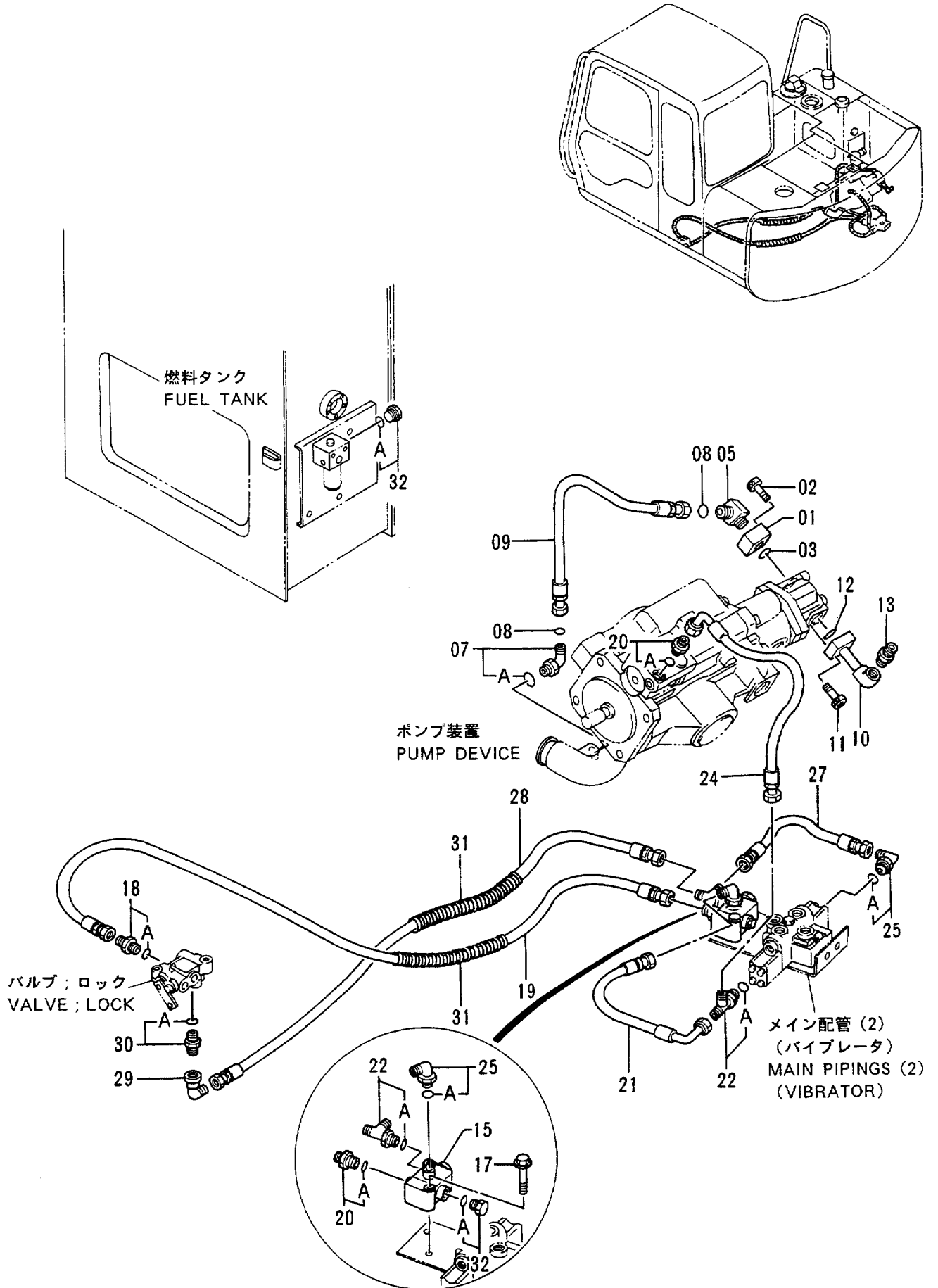


ソサレバ - (1) (パイブレタ)  
CONTROL LEVER (1) (VIBRATOR)

30001-

符号 ITEM	部品番号 PART NO.	部品名 PART NAME	or PART NAME CODE	数量 Q'TY	サービス コード S.C	適用号機 SERIAL NO.	互換性 ICA	代替部品 REPLACEABLE PART	
								部品番号 PART NO.	数量 Q'TY
00	9101511	バルブ ;パイロット	VALVE;PILOT	2	H				
01	J010830	ボルト;セムス	BOLT;SEMS	8					
02	9739222	レバ	LEVER	2					
03	J950014	ナット	NUT	2					
05	4319773	グリップ (ホーン ヨウ)	GRIP (FOR HORN)	1					
06	4319775	グリップ (パイブレタ ヨウ)	GRIP (FOR VIBRATOR)	1					
07	4055311	クリップ ;バンド	CLIP;BAND	3					
08	2030275	ブーツ	BOOT	2					
09	J952014	ナット	NUT	2					
10	4300772	チューブ	TUBE	1					

# パイロット配管 (バイブレータ) Pilot Pipings (Vibrator)

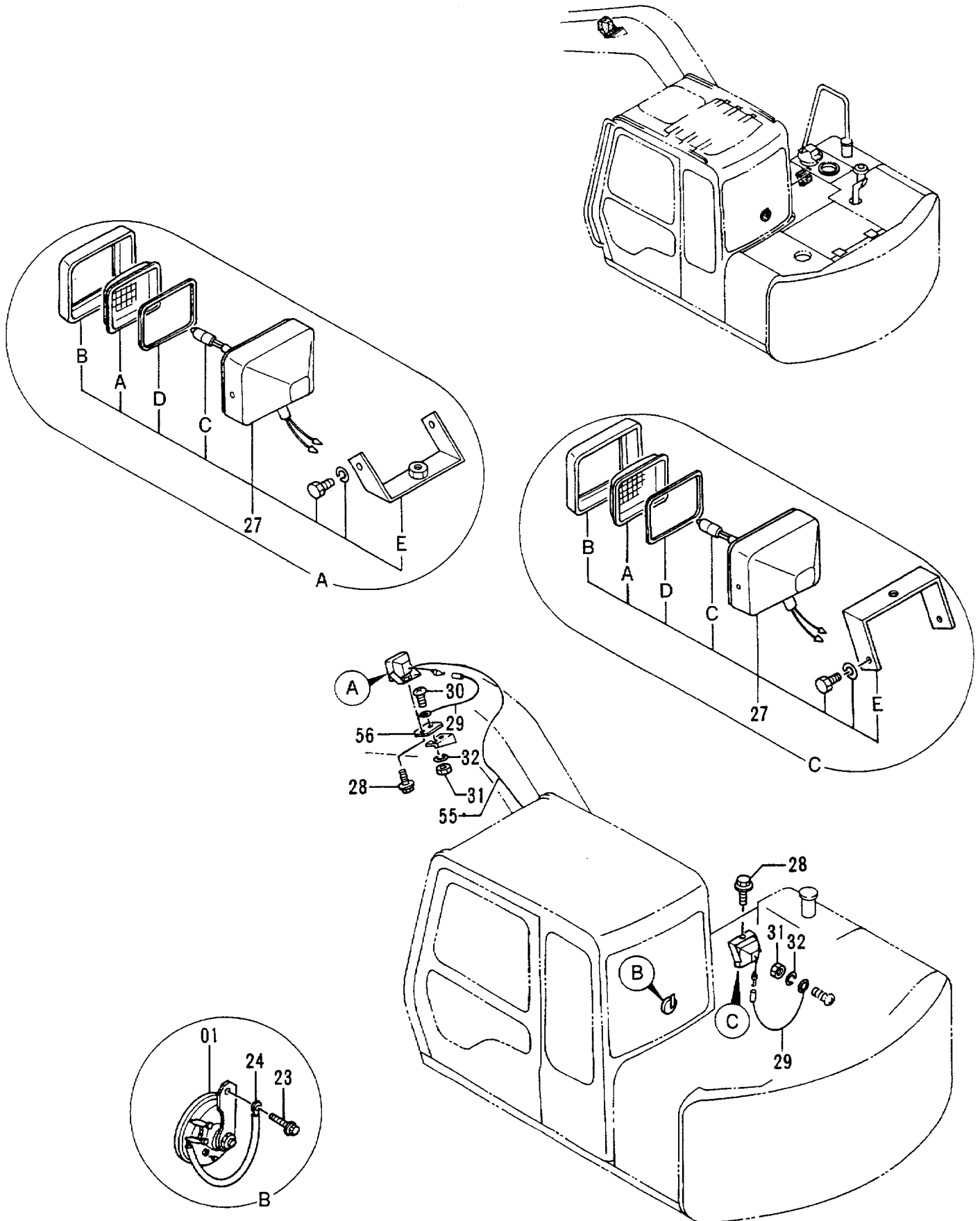


パイロットパイプ (パイプレータ)  
PILOT PIPINGS (VIBRATOR)

30001-

符号 ITEM	部品番号 PART NO.	部品名 PART NAME	or PART NAME CODE	数量 QTY	サービス コード S.C	適用号機 SERIAL NO.	互換性 ICA	代替部品 REPLACEABLE PART	
								部品番号 PART NO.	数量 QTY
01	4275573	ブロック	BLOCK	1					
02	M340845	ボルト;ソケット	BOLT; SOCKET	4					
03	A811025	O-リング	O-RING	1					
05	4272267	エルボ;S	ELBOW;S	1					
07	4157562	エルボ;S	ELBOW;S	1					
07A	4506424	・O-リング	・O-RING	1					
08	4187308	O-リング	O-RING	2					
09	4323278	ホース	HOSE	1					
10	9741184	パイプ	PIPE	1					
11	M340836	ボルト;ソケット	BOLT; SOCKET	4					
12	A811025	O-リング	O-RING	1					
13	4221287	アダプタ;S	ADAPTER;S	1					
15	4210647	バルブ;ソレノイド	VALVE; SOLENOID	1	H				
17	J010865	ボルト;セムス	BOLT; SEMS	2					
18	4261938	フィルタ	FILTER	1					
18A	4509180	・O-リング	・O-RING	1					
19	4234348	ホース	HOSE	1					
20	4200467	アダプタ;S	ADAPTER;S	2					
20A	957366	・O-リング	・O-RING	1					
21	4226313	ホース	HOSE	1					
22	4207300	チー;S	TEE;S	2					
22A	957366	・O-リング	・O-RING	1					
24	4300565	ホース	HOSE	1					
25	4156434	エルボ;S	ELBOW;S	2					
25A	957366	・O-リング	・O-RING	1					
27	4214483	ホース	HOSE	1					
28	4218429	ホース	HOSE	1					
29	4239976	ユニオン;S	UNION;S	1					
30	4200466	アダプタ;S	ADAPTER;S	1					
30A	4509180	・O-リング	・O-RING	1					
31	4133527	プロテクタ	PROTECTOR	4					
32	4093624	プラグ	PLUG	2					
32A	957366	・O-リング	・O-RING	1					

電気部品 (3-2) (バイブレータ)  
 Electric Parts (3-2) (Vibrator)

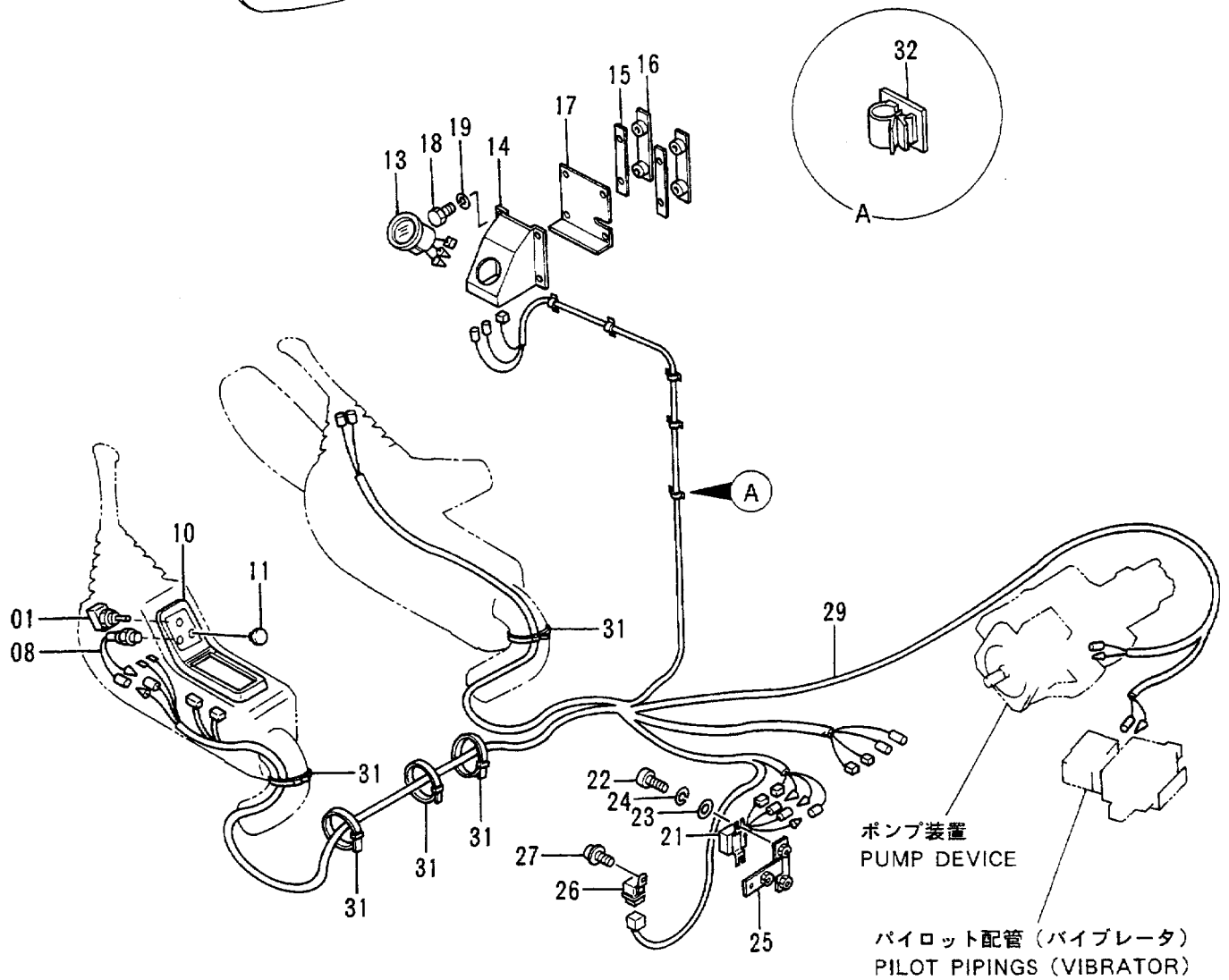
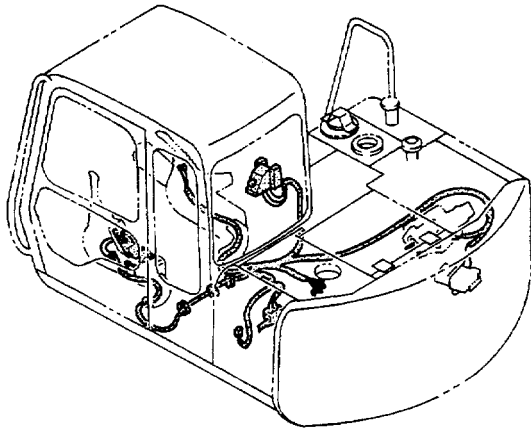


デンキ ブヒン (3-2) (バイブレータ)  
ELECTRIC PARTS (3-2) (VIBRATOR)

30001-

符号 ITEM	部品番号 PART NO.	部 品 名 PART NAME	or PART NAME CODE	数量 Q'TY	サービ ス コード S.C	適用号機 SERIAL NO.	互 換 性 ICA	代 替 部 品 REPLACEABLE PART	
								部品番号	数量
								PART NO.	Q'TY
01	4190705	ホーン	HORN	1					
23	J020825	ボルト;セムス	BOLT;SEMS	1					
24	4254603	ハーネス;ワイヤ	HARNESS;WIRE	1					
27	4274477	ランプ;ヘッド アッセン	LAMP;HEAD ASS'Y	2					
27A	4285646	・レンズ	・LENS	1					
27B	4285647	・リム	・RIM	1					
27C	4285648	・バルブ	・BULB	1					
27D	4288342	・ガasket	・GASKET	1					
27E	4303584	・ステー	・STAY	1					
28	J011220	ボルト;セムス	BOLT;SEMS	2					
29	4254604	ハーネス;ワイヤ	HARNESS;WIRE	2					
30	M430613	スクリュ	SCREW	1					
31	M500605	ナツト	NUT	2					
32	A590906	ワッシャ;スプリング	WASHER;SPRING	2					
55	4261622	ハーネス;ワイヤ	HARNESS;WIRE	1					
56	4270566	プレート	PLATE	1					

電気部品 (バイブレータ)  
Electric Parts (Vibrator)



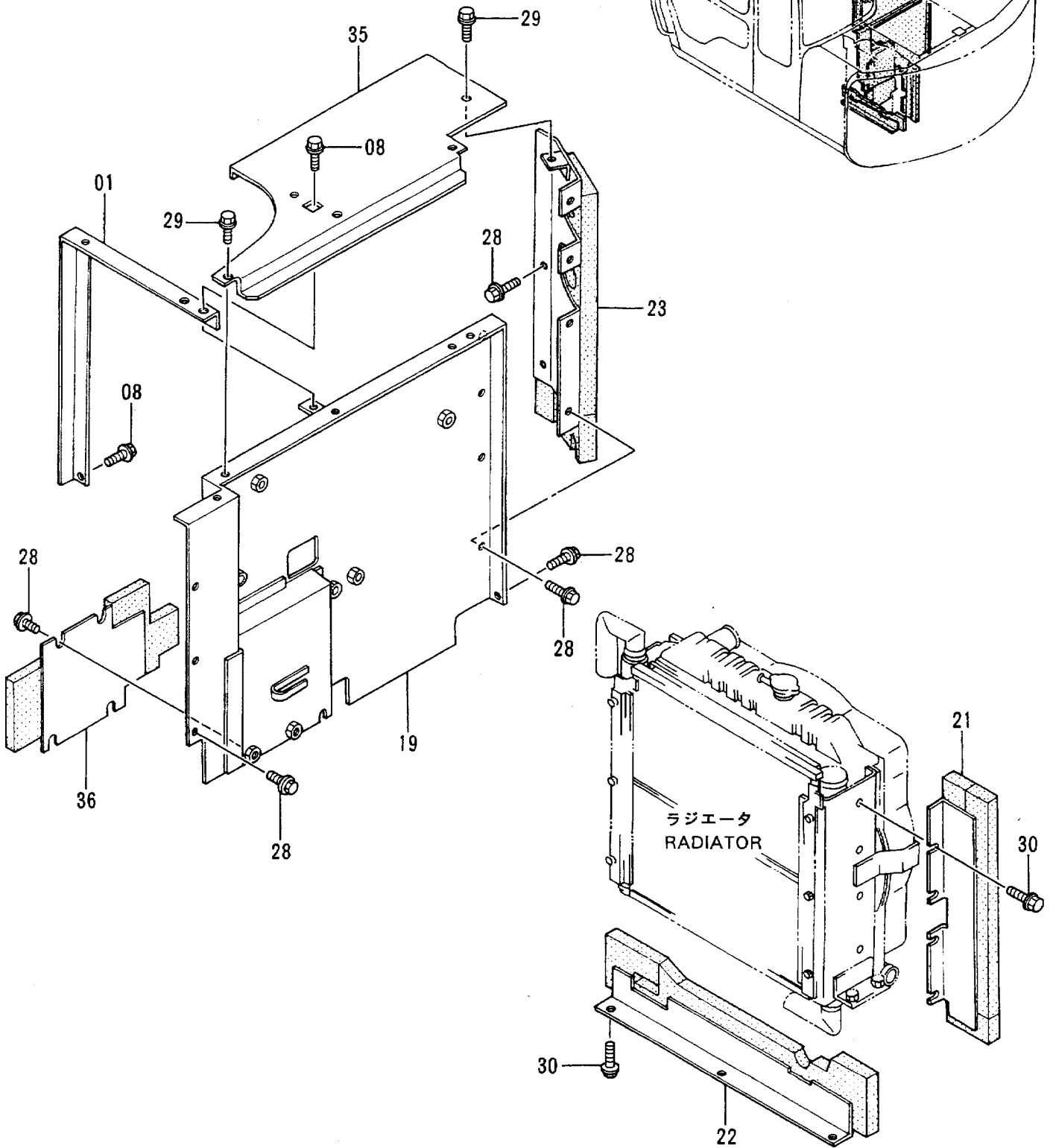
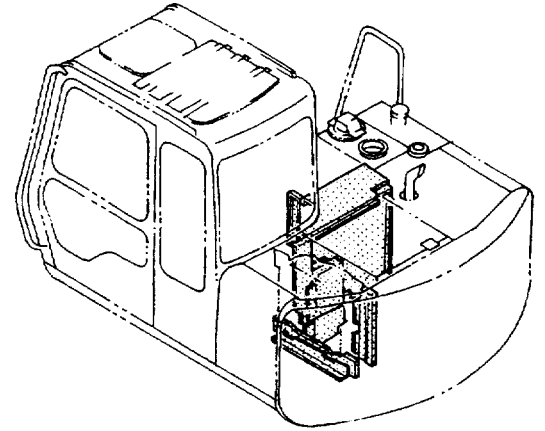
デンキ ブヒン (パイプ レータ)  
ELECTRIC PARTS (VIBRATOR)

30001-

符号 ITEM	部品番号 PART NO.	部 品 名 PART NAME	or PART NAME CODE	数量 Q'TY	サービス コード S.C	適用号機 SERIAL NO.	互 換 性 ICA	代 替 部 品 REPLACEABLE PART	
								部品番号 PART NO.	数量 Q'TY
01	4242001	スイッチ; タンブラ	SWITCH; TUMBLER	1					
08	4247402	ランプ ;パイロット	LAMP; PILOT	1					
10	8052874	フレーム	FRAME	1					
11	4294437	キャップ	CAP	1					
13	4321147	メータ; タコ	METER; TACHO	1					
14	8050104	ブ ラケツト	BRACKET	1					
15	4216885	プ レート	PLATE	2					
16	9729507	ブ ラケツト	BRACKET	2					
17	3069260	カバ ー	COVER	1					
18	J900616	ボ ルト	BOLT	4					
19	A590906	ワッシャ; スプ リング	WASHER; SPRING	4					
21	4232062	UNIT; DIVIDING	UNIT; DIVIDING	1					
22	M430610	スクリュ	SCREW	2					
23	A590106	ワッシャ; プ レーン	WASHER; PLANE	2					
24	A590906	ワッシャ; スプ リング	WASHER; SPRING	2					
25	9741366	ブ ラケツト	BRACKET	1					
26	4251588	リレー	RELAY	1					
27	J460616	スクリュ; セムス	SCREW; SEMS	1					
29	2035698	ハーネス; ワイヤ	HARNESS; WIRE	1					
31	4055311	クリップ ; バンド	CLIP; BAND	5					
32	4229140	クランプ	CLAMP	5					



カバー (1-3) (バイブレータ)  
 Cover (1-3) (Vibrator)

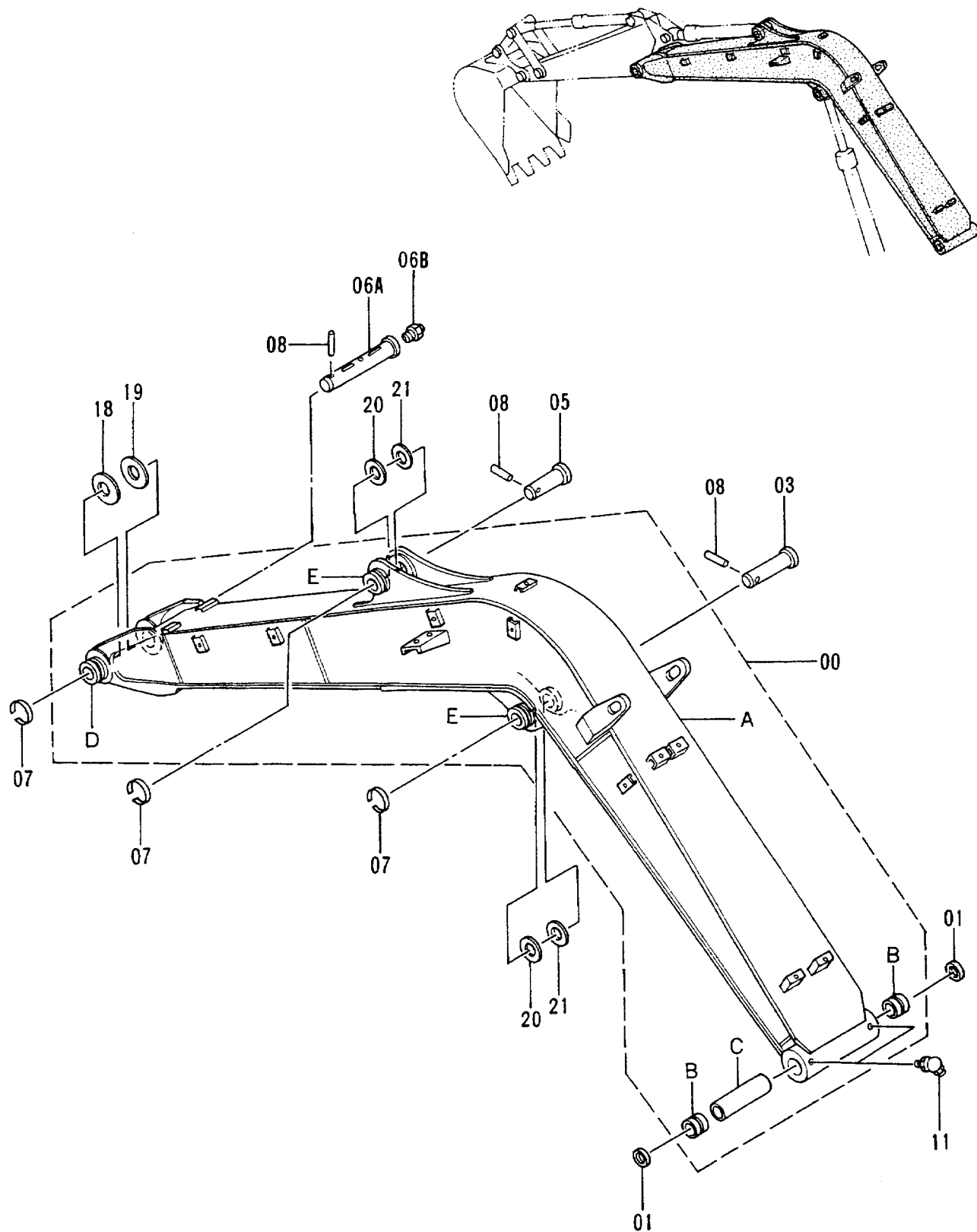


カバー (1-3) (バイブレータ)  
COVER (1-3) (VIBRATOR)

30001-

符号 ITEM	部品番号 PART NO.	部品名 PART NAME	or PART NAME CODE	数量 Q'TY	サービス コード S.C	適用号機 SERIAL NO.	代替部品 REPLACEABLE PART	
							互換性 ICAI	部品番号 PART NO.
01	8050978	サポート	SUPPORT	1				
08	J021025	ボルト;セムス	BOLT;SEMS	2				
19	7025163	カバー	COVER	1				
21	8050980	カバー	COVER	1				
22	8053038	カバー	COVER	1				
23	8053180	カバー	COVER	1				
28	J031025	ボルト;セムス	BOLT;SEMS	16				
29	J031030	ボルト;セムス	BOLT;SEMS	5				
30	J021025	ボルト;セムス	BOLT;SEMS	7				
35	8057256	カバー	COVER	1				
36	9739758	カバー	COVER	1				

# ブーム (バイブレータ) Boom (Vibrator)

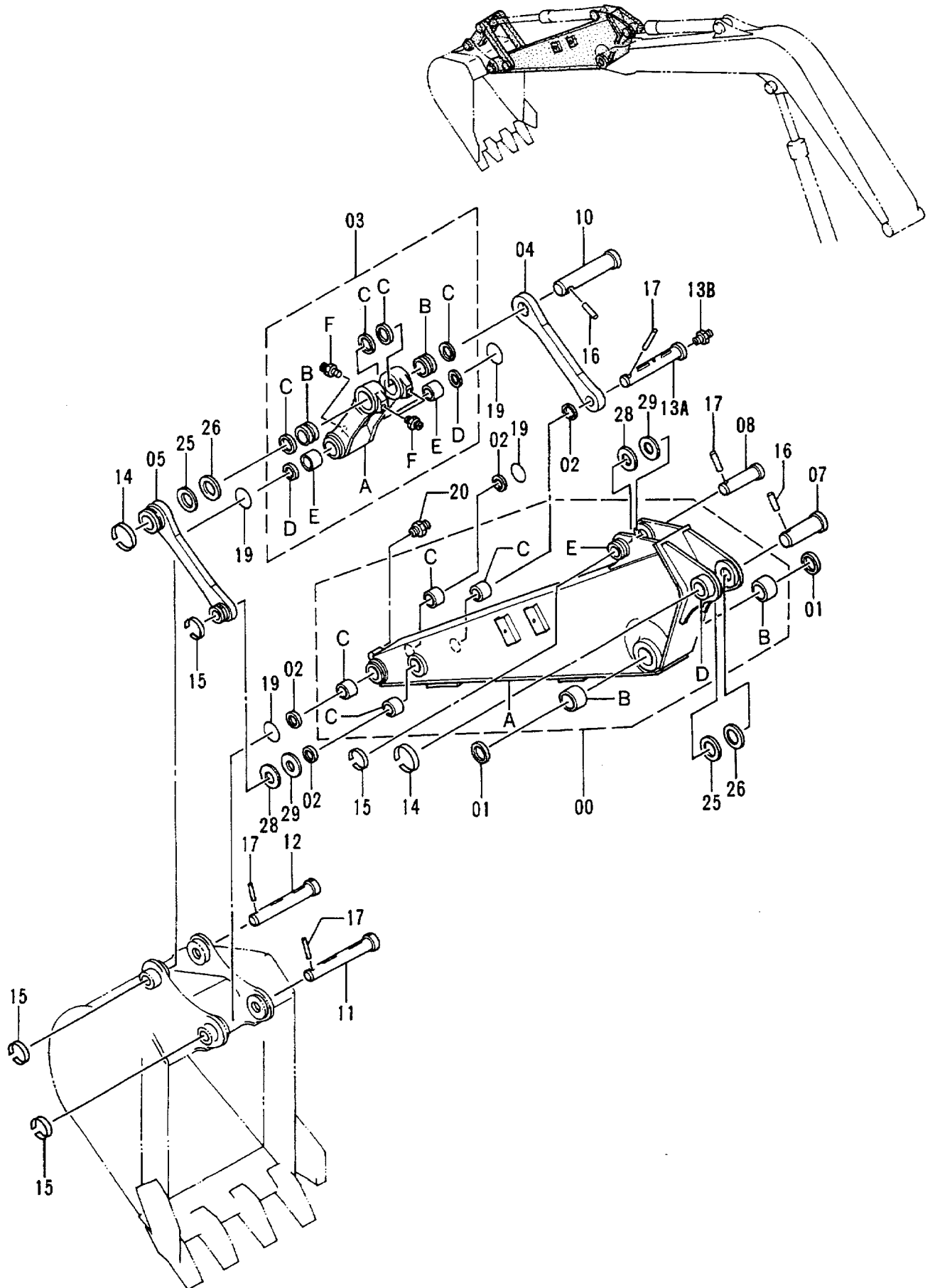


ブーム (パイプレータ)  
BOOM (VIBRATOR)

30001-

符号 ITEM	部品番号 PART NO.	部品名 PART NAME	or PART NAME CODE	数量 Q'TY	サービス コード S.C	適用号機 SERIAL NO.	互換性 ICA	代替部品 REPLACEABLE PART	
								部品番号 PART NO.	数量 Q'TY
00	++++++	ブーム アッセン	BOOM ASS'Y	1					
00A	8057257	・ブーム	・BOOM	1					
00B	4197840	・ブッシュ	・BUSHING	2					
00C	4198157	・パイプ	・PIPE	1					
00D	4197032	・ストッパ	・STOPPER	1					
00E	4197031	・ストッパ	・STOPPER	2					
01	4094086	シール;ダスト	SEAL;DUST	2					
03	3055536	ピン	PIN	1					
05	3055535	ピン	PIN	1					
06A	3037344	ピン	PIN	1					
06B	J75481	フィッティング ;グリース	FITTING;GREASE	1					
07	4065688	リング	RING	3					
08	4065689	ピン	PIN	3					
11	J75581	フィッティング ;グリース	FITTING;GREASE	2					
18	4224057	ワッシャ 1.0	WASHER 1.0	1	R				
19	4224058	ワッシャ 2.0	WASHER 2.0	1	R				
20	4180196	スペーサ 1.2	SPACER 1.2	2	R				
21	4042135	スペーサ 2.3	SPACER 2.3	2	R				

スタンダードアーム 1.62M (バイブレータ)  
 STD. Arm 1.62M (Vibrator)



スタンダートアーム 1.62M (バ イブ レータ)

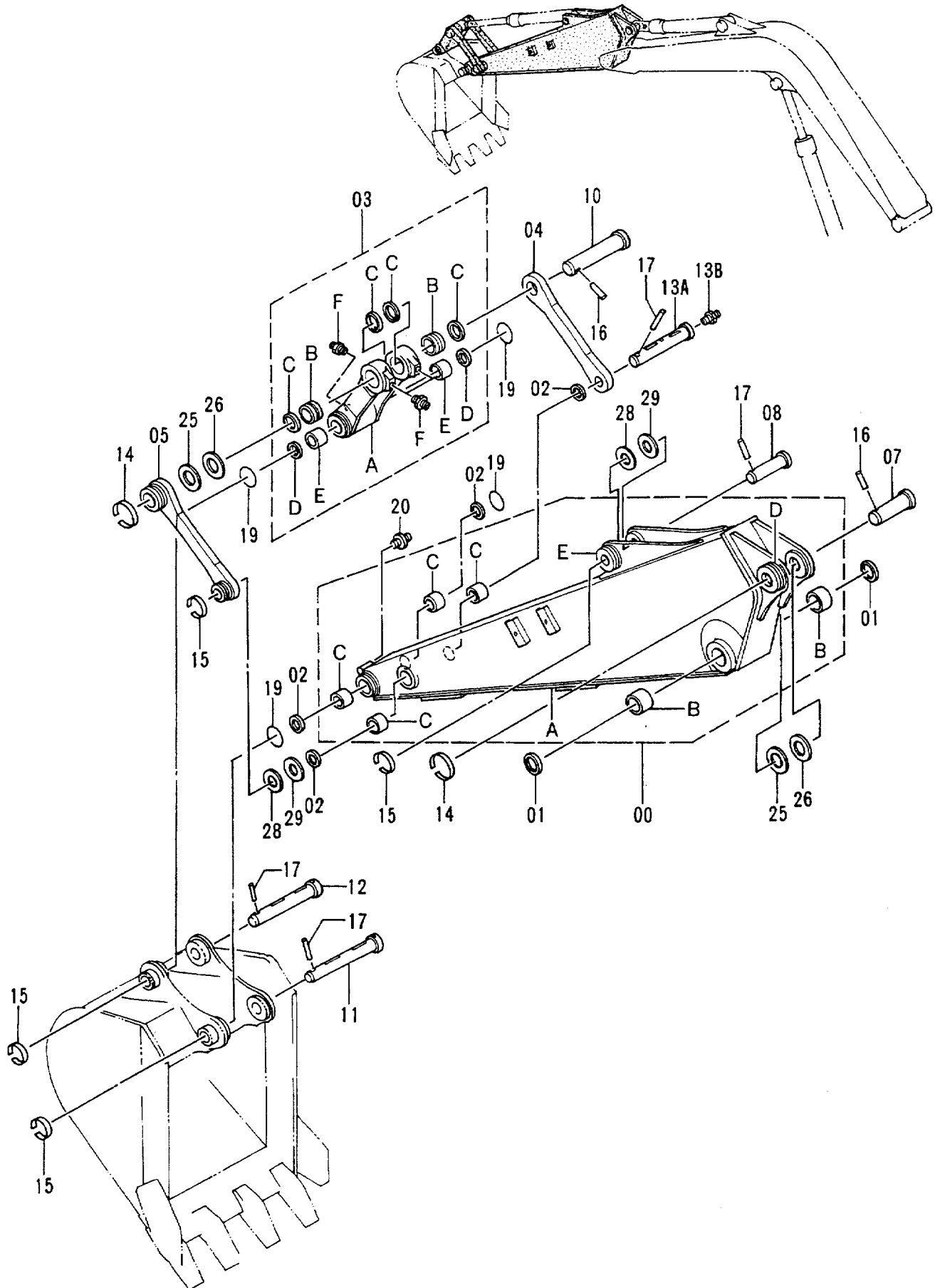
STD. ARM 1.62M (VIBRATOR)

30001-

符号 ITEM	部品番号 PART NO.	部 品 名 PART NAME	or PART NAME CODE	数量 Q'TY	サービス コード S.C	通用号機 SERIAL NO.	代替部品 REPLACEABLE PART	
							互換性 ICA	部品番号 PART NO.
00	+++++++	アーム アツセン	ARM ASS'Y	1				
00A	8057259	・アーム	・ARM	1				
00B	4197842	・ブ ッシング	・BUSHING	2				
00C	4273542	・ブ ッシング	・BUSHING	4				
00D	4197031	・ストツパ	・STOPPER	1	W			
00E	4197029	・ストツパ	・STOPPER	1	W			
01	4094086	シール;ダ スト	SEAL;DUST	2				
02	4117955	シール;ダ スト	SEAL;DUST	4				
03	8050336	リンク アツセン	LINK ASS'Y	1				
03A	2031597	・リンク	・LINK	1				
03B	4272706	・ブ ッシング	・BUSHING	2				
03C	4094087	・シール;ダ スト	・SEAL;DUST	4				
03D	4117955	・シール;ダ スト	・SEAL;DUST	2				
03E	4273542	・ブ ッシング	・BUSHING	2				
03F	J75481	・フィットテング ;ダ リース	・FITTING;GREASE	3				
04	3037342	リンク	LINK	1				
05	8037570	リンク	LINK	1				
07	3055535	ピン	PIN	1				
08	3055537	ピン	PIN	1				
10	3037350	ピン	PIN	1				
11	3055538	ピン	PIN	1				
12	3046682	ピン	PIN	1				
13A	3037349	ピン	PIN	1				
13B	J75481	フィットテング ;ダ リース	FITTING;GREASE	1				
14	4065688	リング	RING	2				
15	4141000	リング	RING	4				
16	4065689	ピン	PIN	2				
17	4141001	ピン	PIN	4				
19	4237801	O-リング	O-RING	4				
20	J75481	フィットテング ;ダ リース	FITTING;GREASE	1				
25	4180196	スペーサ 1.2	SPACER 1.2	2	R			
26	4042135	スペーサ 2.3	SPACER 2.3	2	R			
28	4294885	シム 1.0	SHIM 1.0	2	R			
29	4294886	シム 2.0	SHIM 2.0	2	R			

# ロングアーム 2.12M (バイブレータ)

## Long Arm 2.12M (Vibrator)



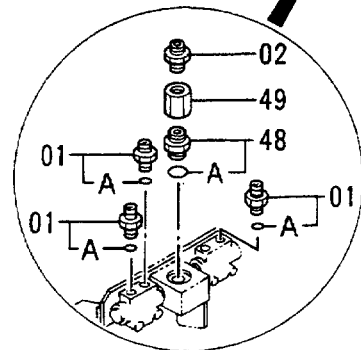
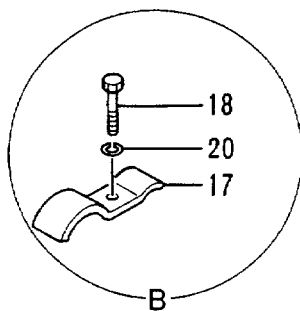
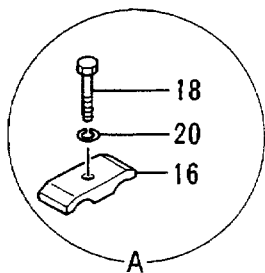
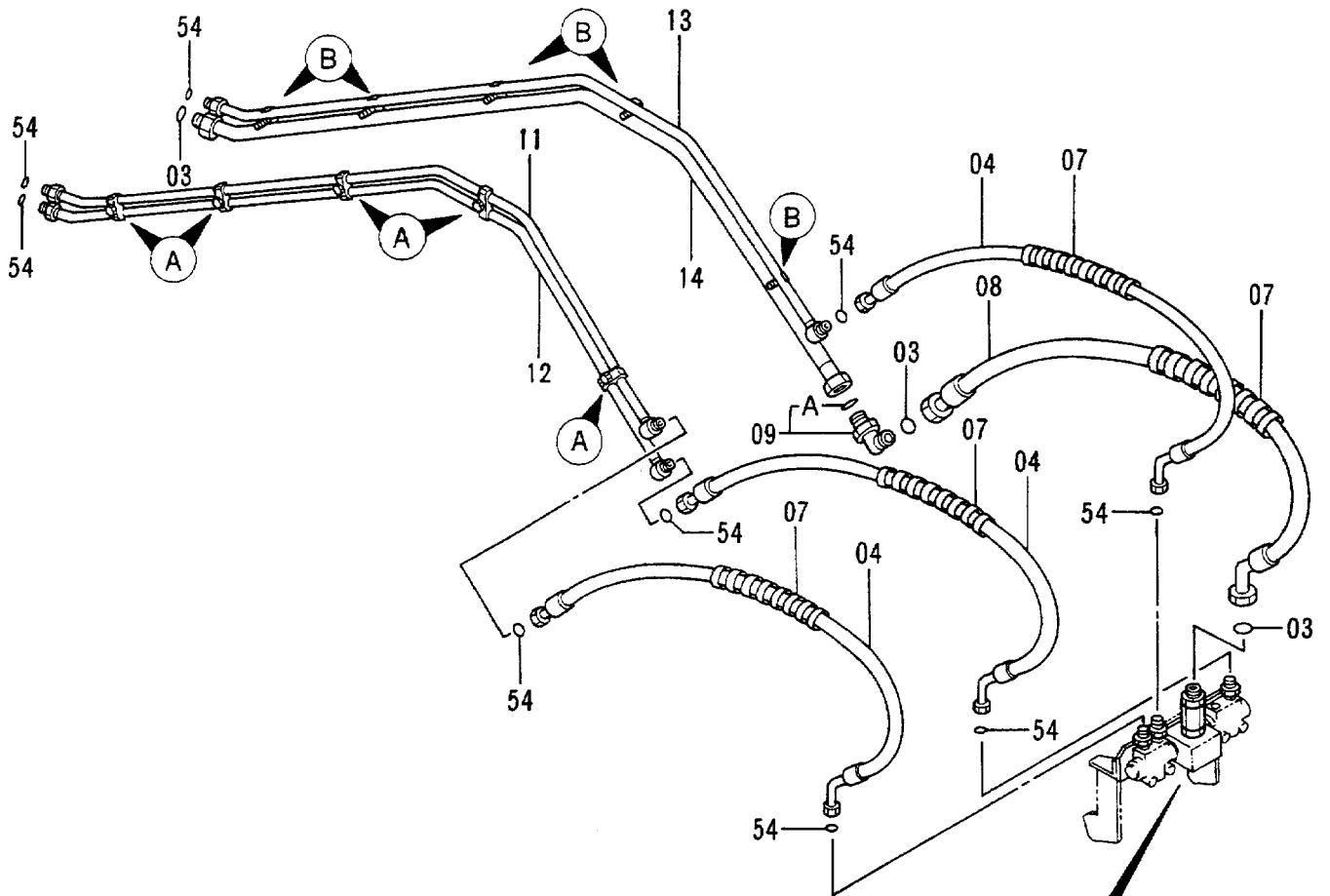
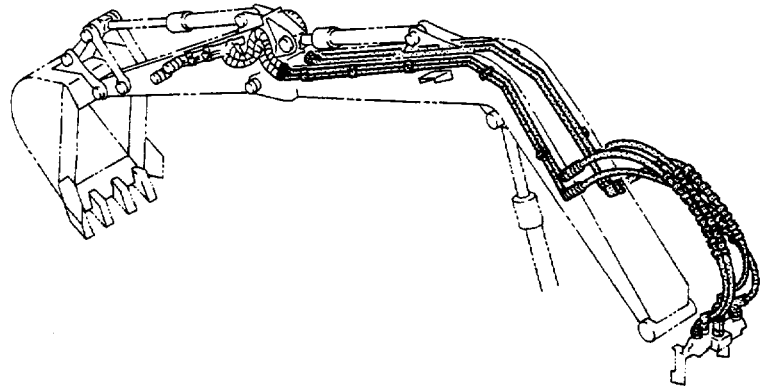
ロングアーム 2.12M (パイブレータ)  
LONG ARM 2.12M (VIBRATOR)

30001-

符号 ITEM	部品番号 PART NO.	部品名 PART NAME	or PART NAME CODE	数量 Q'TY	サービス コード S.C	適用号機 SERIAL NO.	互換性 ICA	代替部品 REPLACEABLE PART	
								部品番号 PART NO.	数量 Q'TY
00	+++++++	アーム;ロング アッセン	ARM;LONG ASS'Y	1					
00A	8057258	・アーム	・ARM	1					
00B	4197842	・ブッシュ	・BUSHING	2					
00C	4273542	・ブッシュ	・BUSHING	4					
00D	4197031	・ストッパ	・STOPPER	1	W				
00E	4197029	・ストッパ	・STOPPER	1	W				
01	4094086	シール;ダスト	SEAL;DUST	2					
02	4117955	シール;ダスト	SEAL;DUST	4					
03	8050336	リンク アッセン	LINK ASS'Y	1					
03A	2031597	・リンク	・LINK	1					
03B	4272706	・ブッシュ	・BUSHING	2					
03C	4094087	・シール;ダスト	・SEAL;DUST	4					
03D	4117955	・シール;ダスト	・SEAL;DUST	2					
03E	4273542	・ブッシュ	・BUSHING	2					
03F	J75481	・フィッティング ;グリース	・FITTING;GREASE	3					
04	3037342	リンク	LINK	1					
05	8037570	リンク	LINK	1					
07	3055535	ピン	PIN	1					
08	3055537	ピン	PIN	1					
10	3037350	ピン	PIN	1					
11	3055538	ピン	PIN	1					
12	3046682	ピン	PIN	1					
13A	3037349	ピン	PIN	1					
13B	J75481	フィッティング ;グリース	FITTING;GREASE	1					
14	4065688	リング	RING	2					
15	4141000	リング	RING	4					
16	4065689	ピン	PIN	2					
17	4141001	ピン	PIN	4					
19	4237801	O-リング	O-RING	4					
20	J75481	フィッティング ;グリース	FITTING;GREASE	1					
25	4180196	スペーサ 1.2	SPACER 1.2	2	R				
26	4042135	スペーサ 2.3	SPACER 2.3	2	R				
28	4294885	シム 1.0	SHIM 1.0	2	R				
29	4294886	シム 2.0	SHIM 2.0	2	R				



フロント配管 (STD. アーム : 1) (バイブレータ)  
 Front Pipings (STD. Arm : 1) (Vibrator)

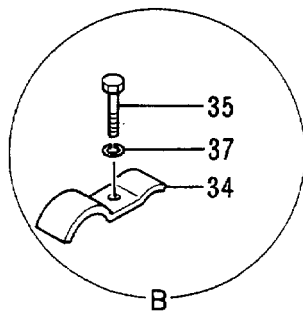
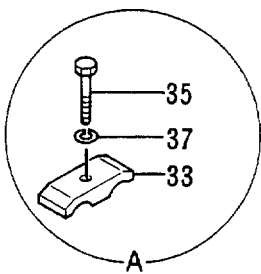
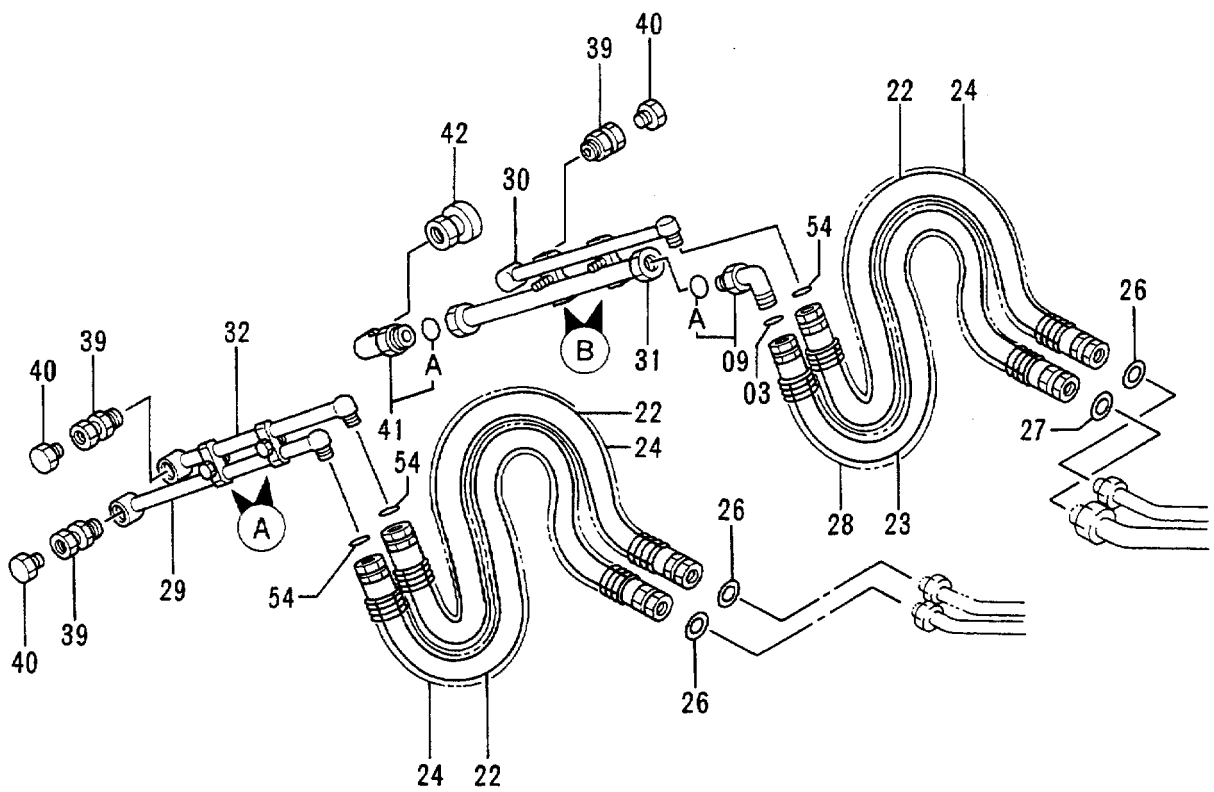
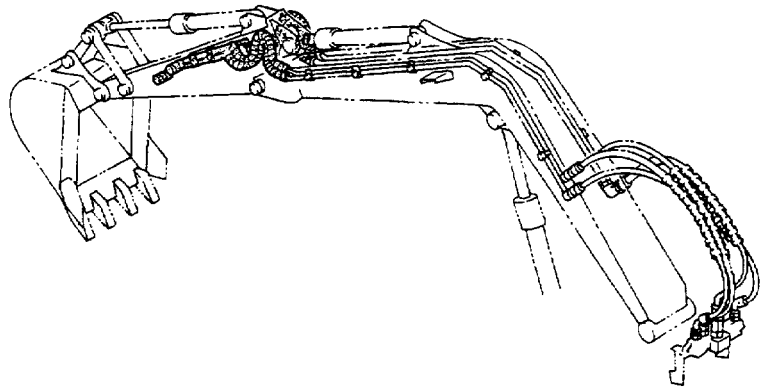


フロントパイプ (STD アーム :1) (バイブレータ)  
 FRONT PIPINGS (STD ARM :1) (VIBRATOR)

30001-

符号 ITEM	部品番号 PART NO.	部品名 PART NAME	or PART NAME CODE	数量 Q'TY	サービス コード S.C	適用号機 SERIAL NO.	互換性 ICA	代替部品 REPLACEABLE PART	
								部品番号 PART NO.	数量 Q'TY
01	4189619	アダプタ;S	ADAPTER;S	3					
01A	4506424	・O-リング	・O-RING	1					
02	4208097	アダプタ;S	ADAPTER;S	1					
03	4187329	O-リング	O-RING	3					
04	4323594	ホース	HOSE	3					
07	4044420	プロテクタ	PROTECTOR	12					
08	4323593	ホース	HOSE	1					
09	4314060	エルボ;S	ELBOW;S	1					
09A	970860	・O-リング	・O-RING	1					
11	8057249	パイプ	PIPE	1					
12	8057250	パイプ	PIPE	1					
13	8057251	パイプ	PIPE	1					
14	8057252	パイプ	PIPE	1					
16	4189859	クランプ;パイプ	CLAMP;PIPE	5					
17	4280387	クランプ	CLAMP	5					
18	J901255	ボルト	BOLT	10					
20	A590912	ワッシャ;スプリング	WASHER;SPRING	10					
48	4184837	アダプタ;S	ADAPTER;S	1					
48A	4506429	・O-リング	・O-RING	1					
49	94-0679	ソケット	SOCKET	1					
54	4187308	O-リング	O-RING	9					

フロント配管 (STD. アーム : 2) (バイブレータ)  
 Front Pipings (STD. Arm : 2) (Vibrator)

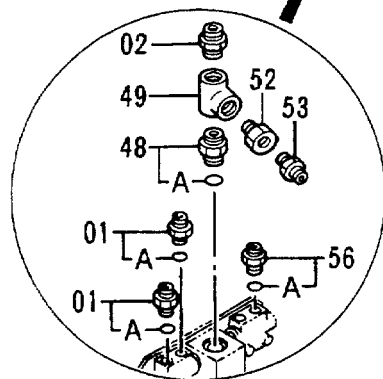
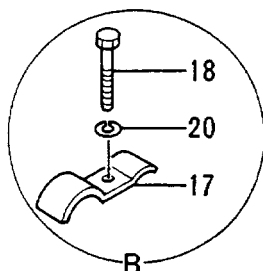
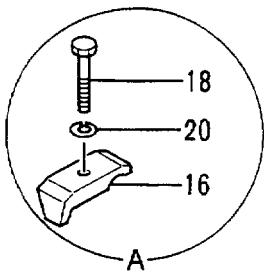
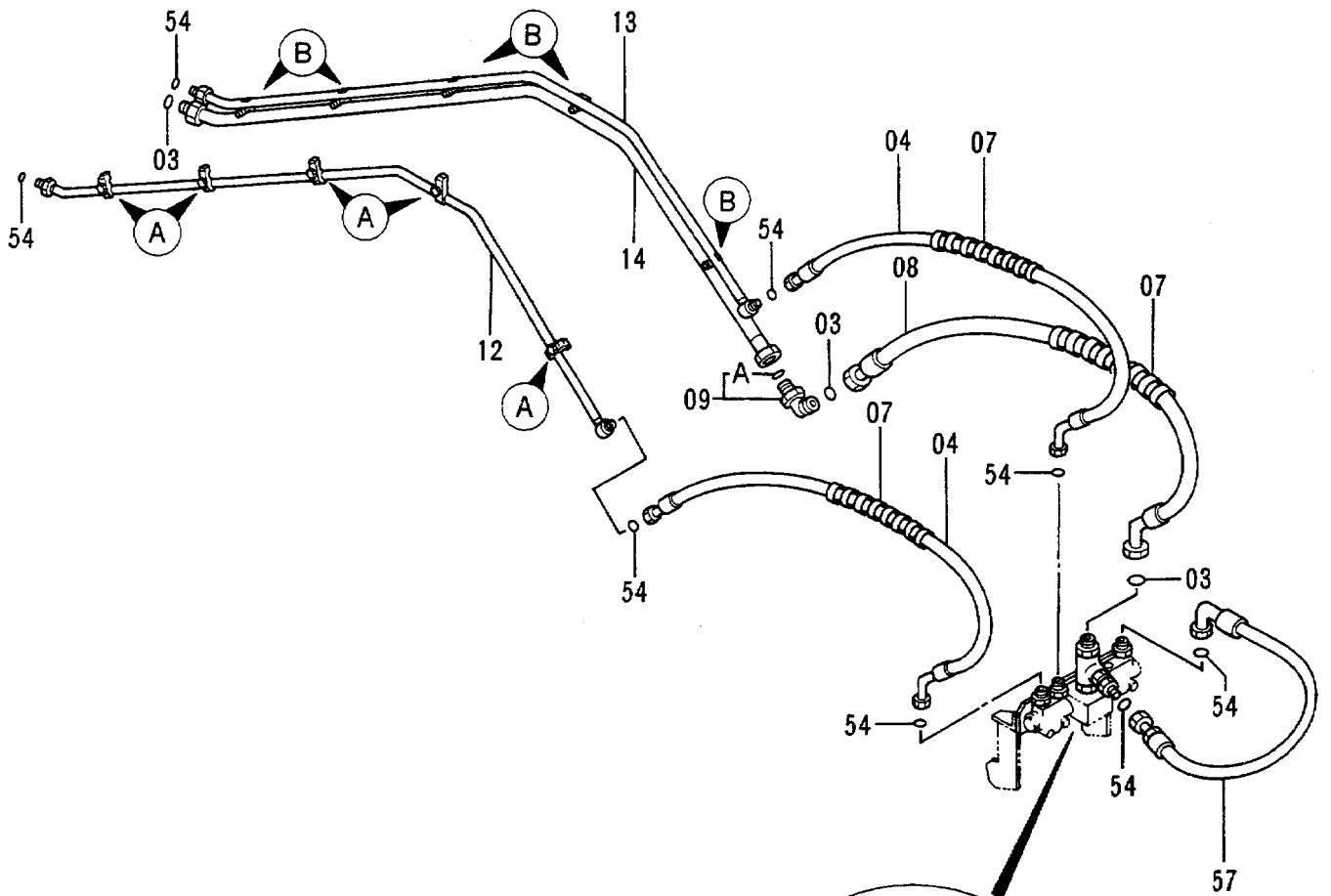
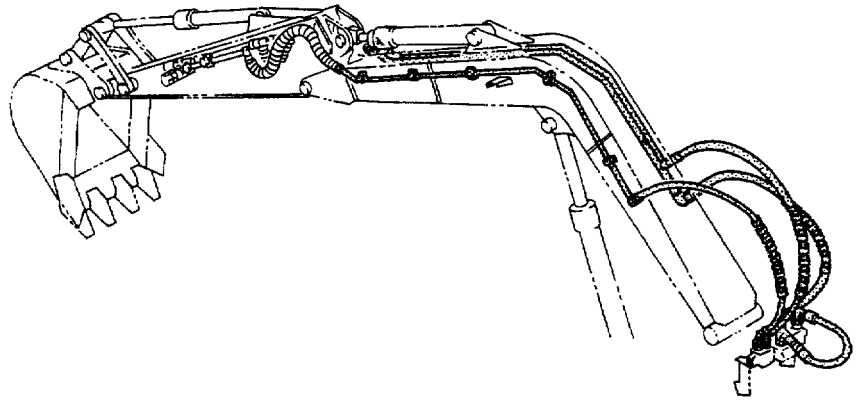


フロントパイプ (STD アーム :2) (バイブレータ)  
 FRONT PIPINGS (STD ARM :2) (VIBRATOR)

30001-

符号 ITEM	部品番号 PART NO.	部品名 PART NAME	or PART NAME CODE	数量 Q'TY	ナード コード S.C	適用号機 SERIAL NO.	互換性 ICA	代替部品 REPLACEABLE PART	
								部品番号 PART NO.	数量 Q'TY
03	4187329	O-リング	O-RING	1					
09	4314060	エルボ ;S	ELBOW;S	1					
09A	970860	・O-リング	・O-RING	1					
22	4196297	ホース	HOSE	3					
23	4330128	ホース	HOSE	1					
24	4053610	プロテクタ;ホース	PROTECTOR;HOSE	3					
26	4203220	ワッシャ	WASHER	3					
27	4073053	ワッシャ	WASHER	1					
28	4058167	プロテクタ	PROTECTOR	1					
29	9741189	パイプ	PIPE	1					
30	9741190	パイプ	PIPE	1					
31	9741191	パイプ	PIPE	1					
32	9741188	パイプ	PIPE	1					
33	4189859	クランプ ;パイプ	CLAMP;PIPE	2					
34	4280387	クランプ	CLAMP	2					
35	J901255	ボルト	BOLT	4					
37	A590912	ワッシャ;スプリング	WASHER;SPRING	4					
39	4274678	アダプタ;S	ADAPTER;S	3					
40	4222047	プラグ	PLUG	3					
41	4169593	エルボ ;S	ELBOW;S	1					
41A	970860	・O-リング	・O-RING	1					
42	4222049	プラグ ;ユニオン	PLUG;UNION	1					
54	4187308	O-リング	O-RING	3					

フロント配管 (ロングアーム : 1) (バイブレータ)  
 Front Pipings (Long Arm : 1) (Vibrator)

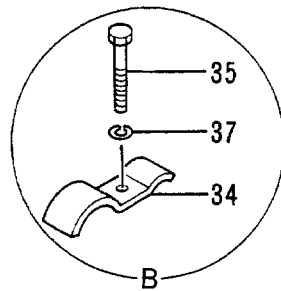
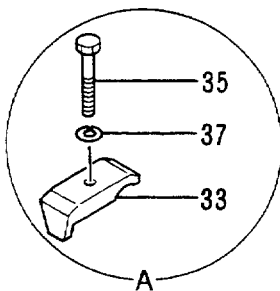
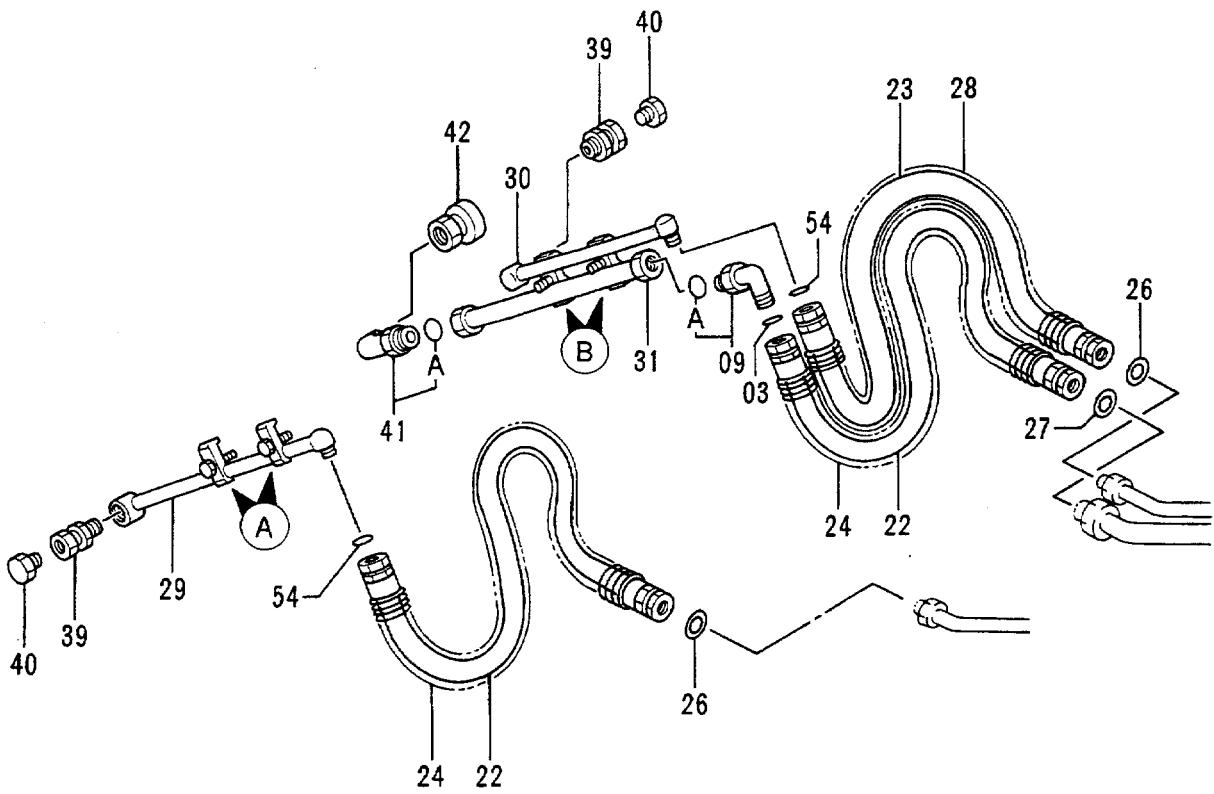
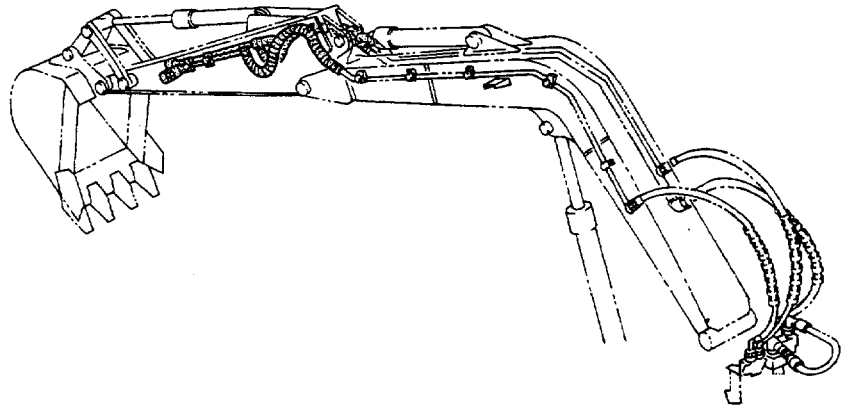


フロント ハイカン (ロング アーム :1) (パイプ レータ)  
FRONT PIPINGS (LONG ARM :1) (VIBRATOR)

30001-

符号 ITEM	部品番号 PART NO.	部 品 名 PART NAME	or PART NAME CODE	数量 Q'TY	ナビス コード S.C	適用号機 SERIAL NO.	互換性 ICA	代替部品 REPLACEABLE PART	
								部品番号 PART NO.	数量 Q'TY
01	4189619	アダプタ;S	ADAPTER;S	2					
01A	4506424	・O-リング	・O-RING	1					
02	4208097	アダプタ;S	ADAPTER;S	1					
03	4187329	O-リング	O-RING	3					
04	4323594	ホース	HOSE	2					
07	4044420	プロテクタ	PROTECTOR	9					
08	4323593	ホース	HOSE	1					
09	4314060	エルボ ;S	ELBOW;S	1					
09A	970860	・O-リング	・O-RING	1					
12	8057250	パイプ	PIPE	1					
13	8057251	パイプ	PIPE	1					
14	8057252	パイプ	PIPE	1					
16	4053595	クランプ ;パイプ	CLAMP;PIPE	5					
17	4280387	クランプ	CLAMP	5					
18	J901255	ボルト	BOLT	10					
20	A590912	ワッシャ;スプリング	WASHER;SPRING	10					
48	4184837	アダプタ;S	ADAPTER;S	1					
48A	4506429	・O-リング	・O-RING	1					
49	94-0664	チー;S	TEE;S	1					
52	94-1604	レジュサ	REDUCER	1					
53	4208967	アダプタ;S	ADAPTER;S	1					
54	4187308	O-リング	O-RING	8					
56	4189619	アダプタ;S	ADAPTER;S	1					
56A	4506424	・O-リング	・O-RING	1					
57	4323280	ホース	HOSE	1					

フロント配管 (ロングアーム : 2) (バイブレータ)  
 Front Pipings (Long Arm : 2) (Vibrator)



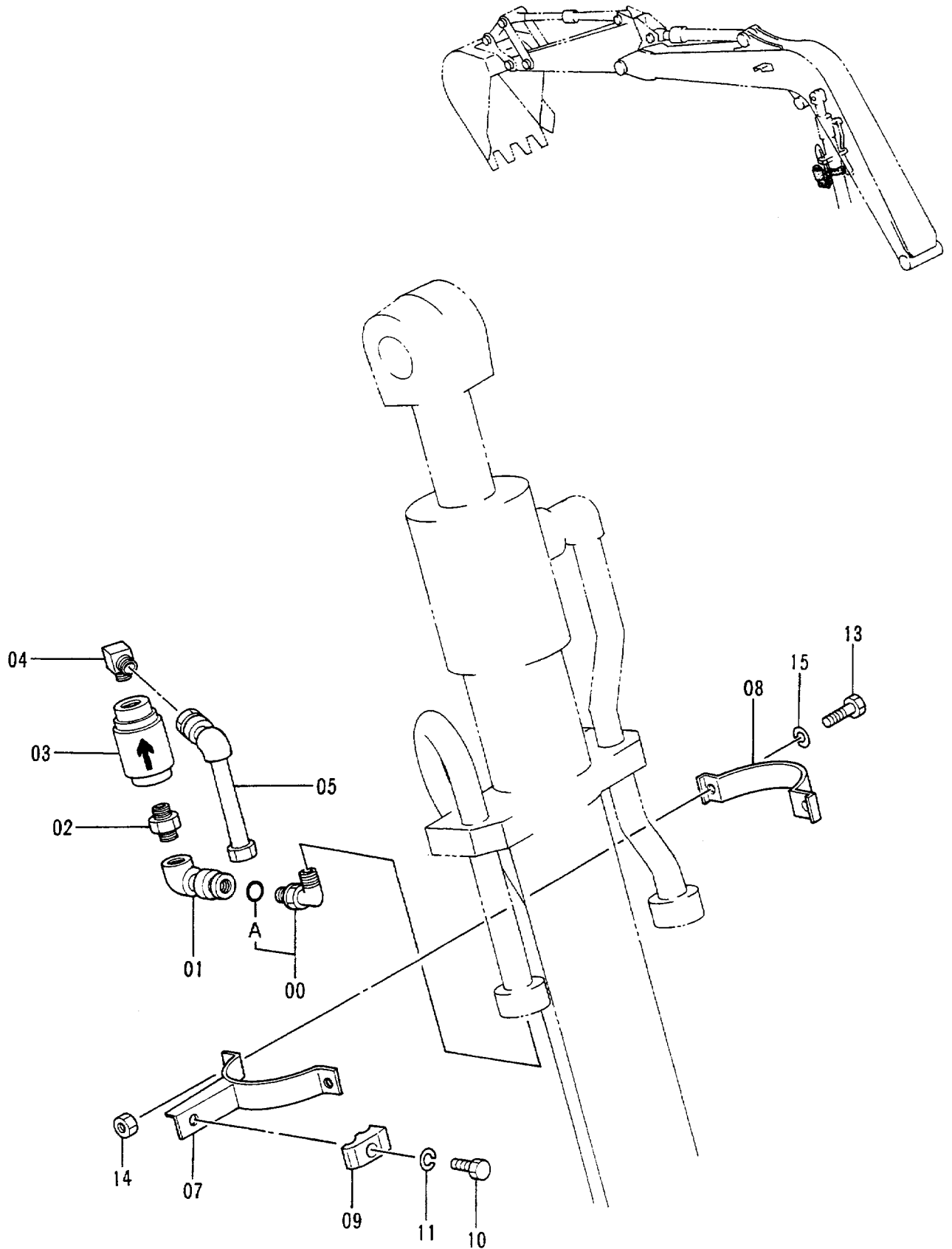
フロント ハイガン (ロングアーム :2) (バイブレータ)  
FRONT PIPINGS (LONG ARM :2) (VIBRATOR)

30001-

符号 ITEM	部品番号 PART NO.	部品名 PART NAME	or PART NAME CODE	数量 Q'TY	サービス コード S.C	適用号機 SERIAL NO.	互換性 ICA	代替部品 REPLACEABLE PART	
								部品番号 PART NO.	数量 Q'TY
03	4187329	O-リング	O-RING	1					
09	4314060	エルボ ;S	ELBOW;S	1					
09A	970860	・O-リング	・O-RING	1					
22	4331740	ホース	HOSE	2					
23	4331739	ホース	HOSE	1					
24	4054448	プ ロテクタ	PROTECTOR	2					
26	4203220	ワッシャ	WASHER	2					
27	4073053	ワッシャ	WASHER	1					
28	4055104	プ ロテクタ;ホース	PROTECTOR;HOSE	1					
29	9740033	パイプ	PIPE	1					
30	9740035	パイプ	PIPE	1					
31	9740036	パイプ	PIPE	1					
33	4053595	クランプ ;パイプ	CLAMP;PIPE	2					
34	4280387	クランプ	CLAMP	2					
35	J901255	ボルト	BOLT	4					
37	A590912	ワッシャ;スプリング	WASHER;SPRING	4					
39	4274678	アダプタ;S	ADAPTER;S	2					
40	4222047	プラグ	PLUG	2					
41	4169593	エルボ ;S	ELBOW;S	1					
41A	970860	・O-リング	・O-RING	1					
42	4222049	プラグ ;ユニオン	PLUG;UNION	1					
54	4187308	O-リング	O-RING	2					

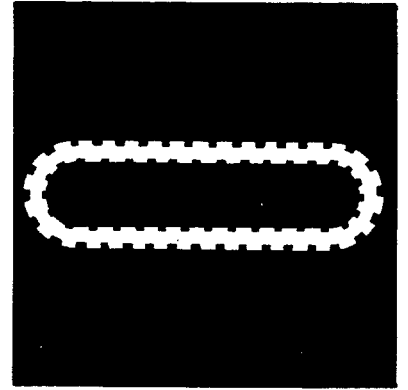


スローリターンバルブ用品  
Slow-Return Valve Parts



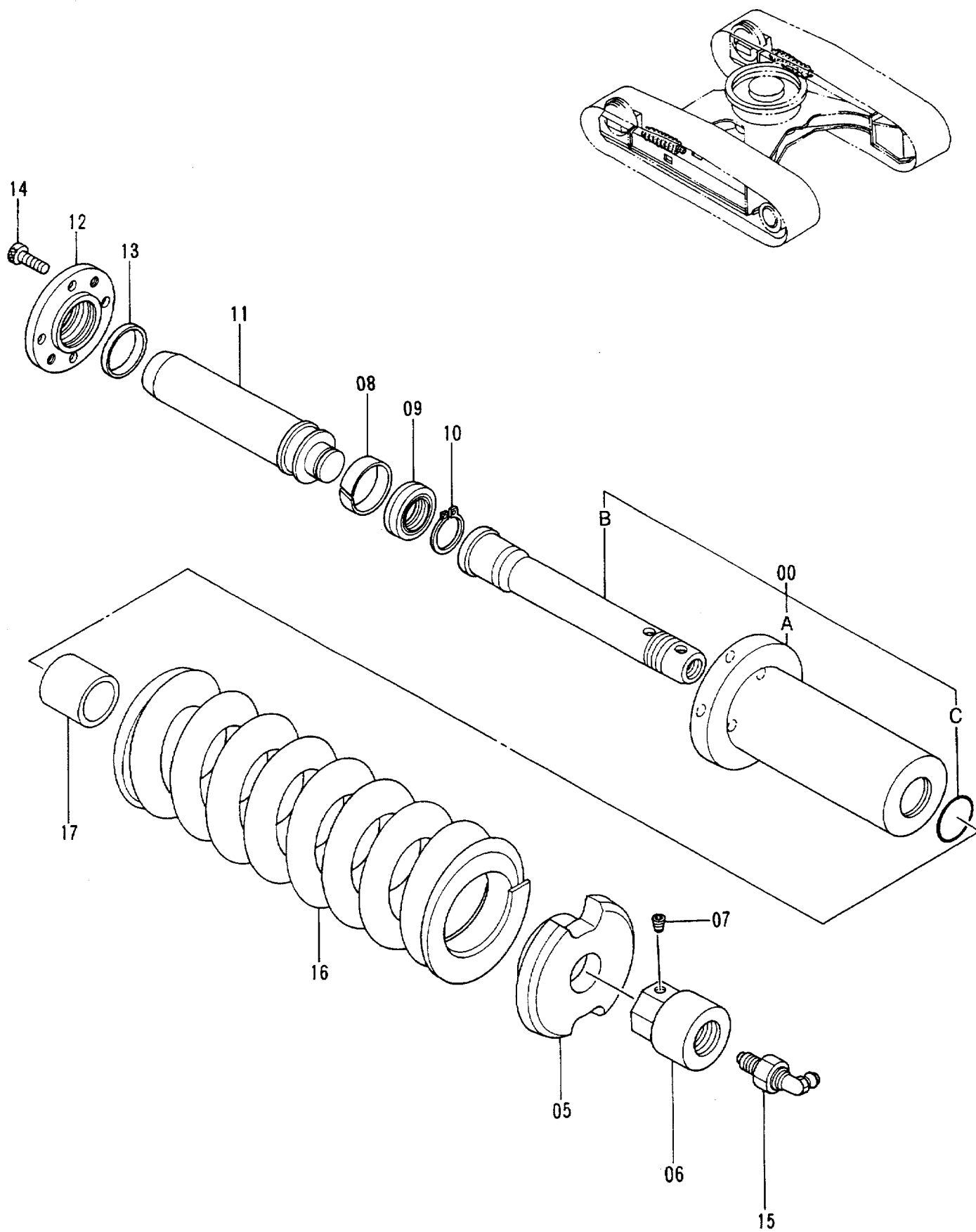






ゴムクローラ関係部品  
RUBBER CRAWLER PARTS

アジャスタ (ゴムクローラ)  
Adjuster (Rubber Crawler)

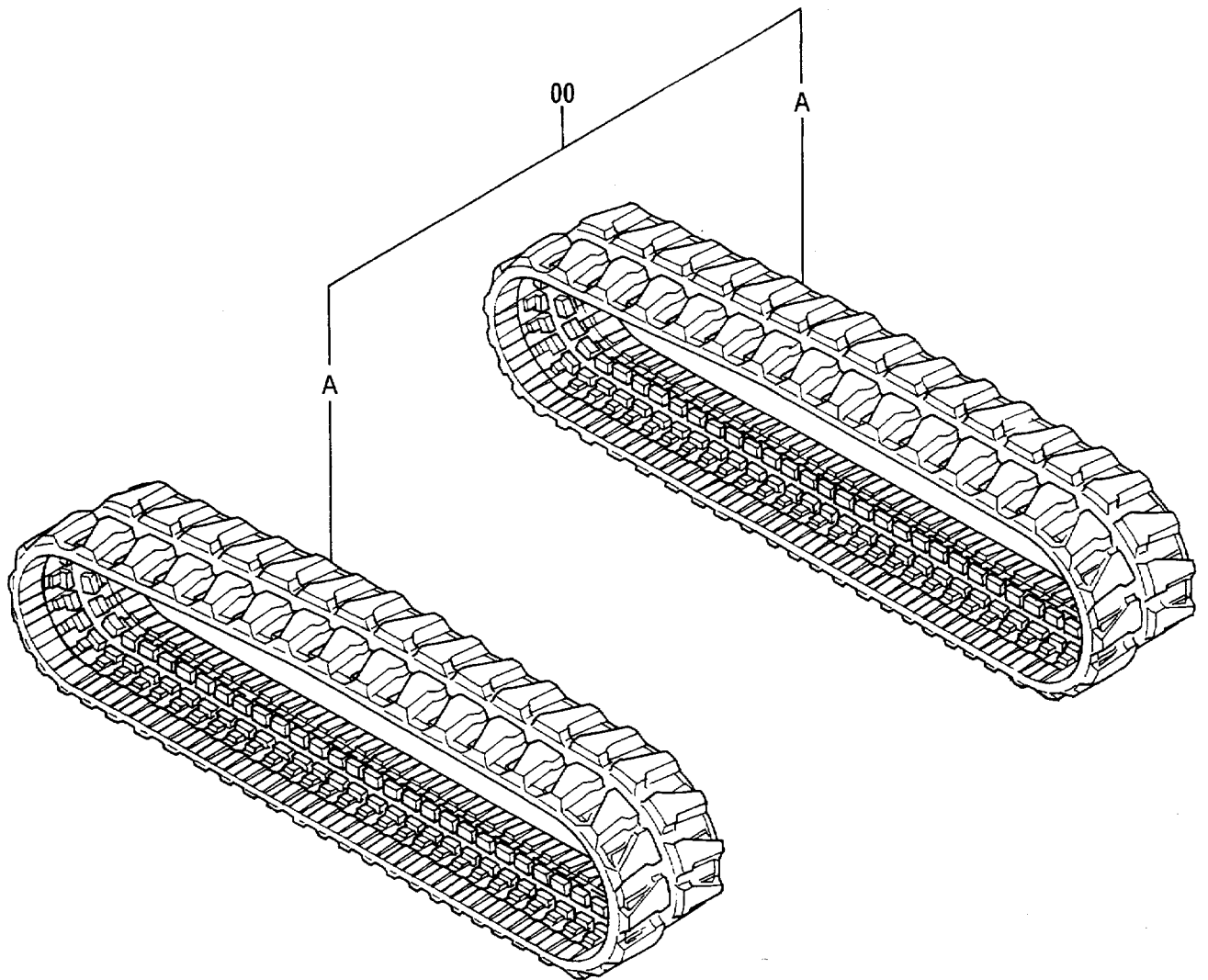
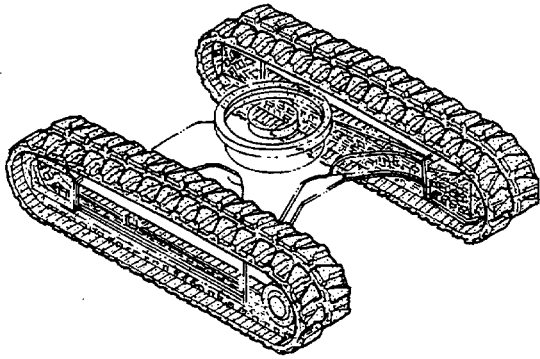


アジャスタ (ゴムクローラ)  
ADJUSTER (RUBBER CRAWLER)

30001-

符号 ITEM	部品番号 PART NO.	部品名 PART NAME	or PART NAME CODE	数量 Q'TY	サービス コード S.C	適用号機 SERIAL NO.	代替部品 REPLACEABLE PART	
							互換性 ICA	部品番号 PART NO.
	9114489	アジャスタ アツセン	ADJUSTER ASS'Y	2				
00	9106417	・シリンダ アツセン	・CYL. ASS'Y	1				
00A	3036510	・・シリンダ	・・CYL.	1				
00B	3058098	・・ロッド	・・ROD	1				
00C	984614	・・O-リング	・・O-RING	1				
05	4194188	・ワッシャ	・WASHER	1				
06	4284428	・ナット	・NUT	1				
07	4248106	・プラグ	・PLUG	1				
08	4182364	・リング ;ウエア	・RING;WEAR	1				
09	4195020	・パッキング;U-リング	・PACKING;U-RING	1				
10	927488	・リング ;リテイニング	・RING;RETAINING	1				
11	3036509	・ロッド ;ピストン	・ROD;PISTON	1				
12	3053245	・フランジ	・FLANGE	1				
13	4264034	・シール;ダスト	・SEAL;DUST	1				
14	M340820	・ボルト;ソケット	・BOLT;SOCKET	4				
15	4255055	・バルブ	・VALVE	1				
16	3035481	・スプリング	・SPRING	1				
17	4194190	・スペーサ	・SPACER	1				

# ゴムクローラ Rubber Crawler





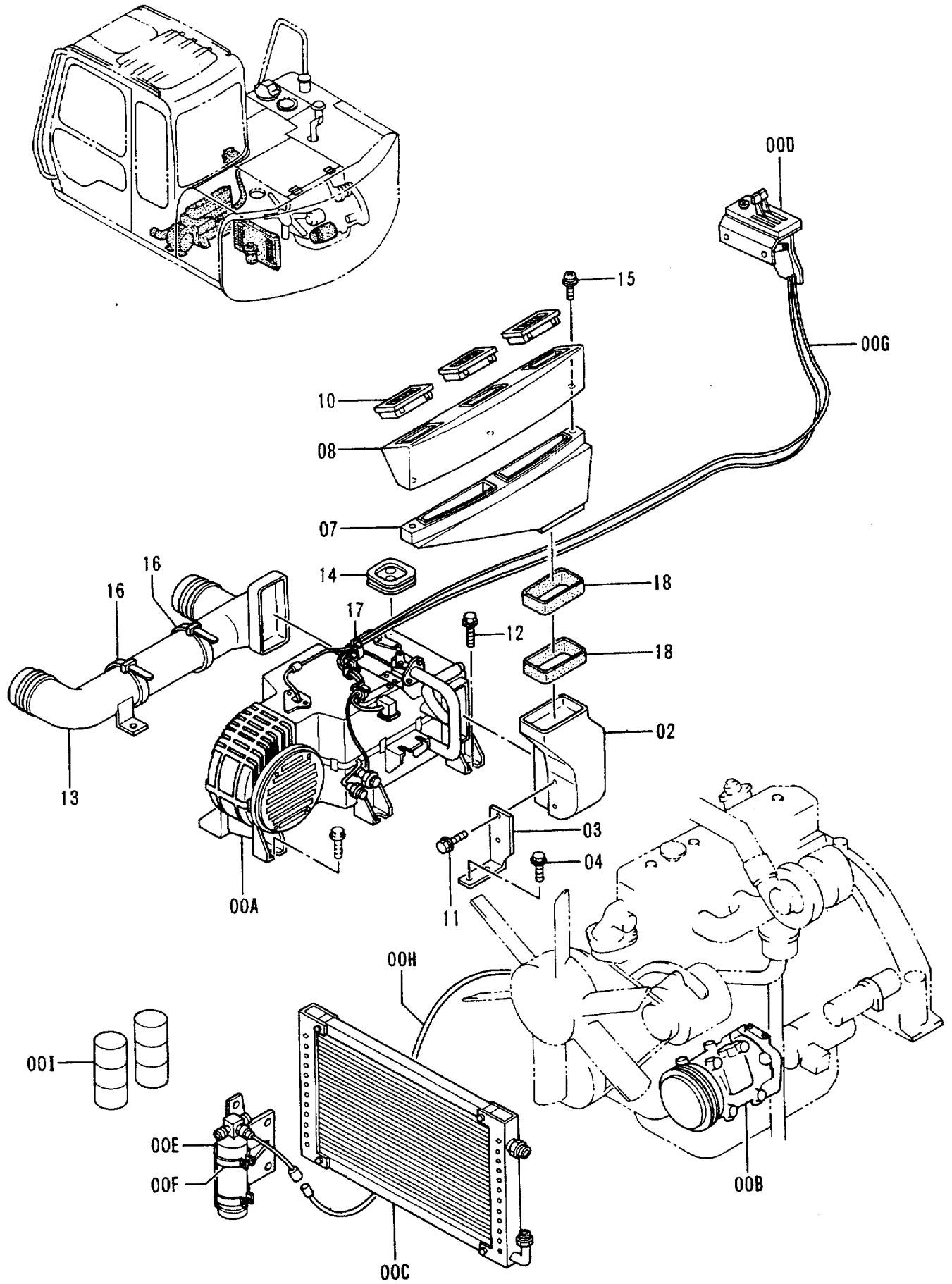




OP

オプションパーツ  
OPTIONAL PARTS

# エアコンディショナ (1) Air Conditioner (1)

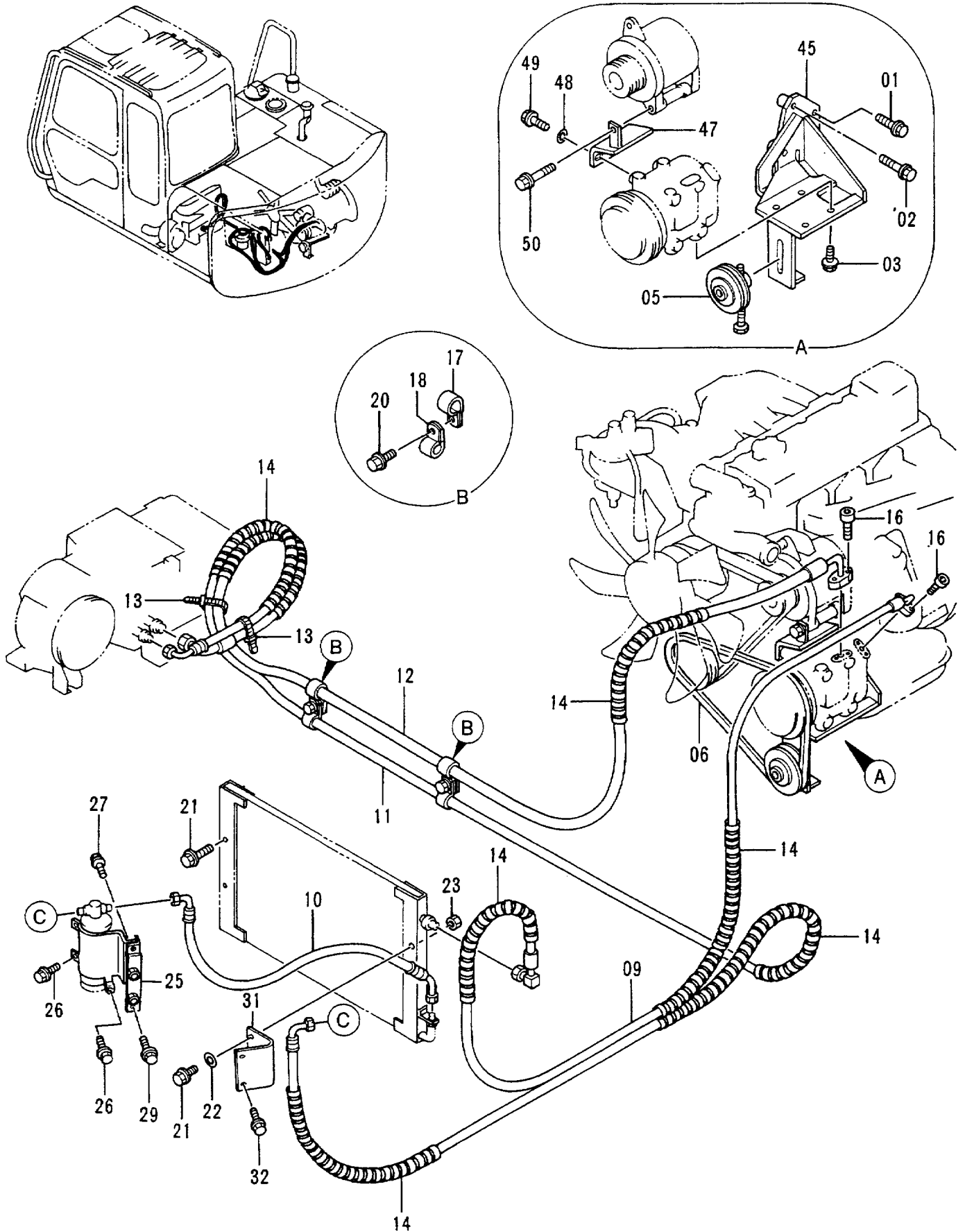


エアコンデ イシヨナ (1)  
AIR CONDITIONER (1)

30001-

符号 ITEM	部品番号 PART NO.	部 品 名 PART NAME	or PART NAME CODE	数量 Q'TY	サービ ス コ ド S.C	適用号機 SERIAL NO.	互 換 性 ICA	代 替 部 品 REPLACEABLE PART	
								部品番号 PART NO.	数量 Q'TY
00A-I	4251648	エアコンデ イシヨナ アッセン	AIR-CONDITIONER ASS'Y	1					
00A	4291306	・ユニット;エアコンデ イシヨナ <詳細ハ 別 ページ 参照>	・UNIT;AIR-CONDITIONER <for details: see separate page>	1					
00B	4291307	・コンプ レッサ	・COMPRESSOR	1					
00C	4291308	・コンデ ンサ	・CONDENSER	1					
00D	4291309	・コントローラ <詳細ハ 別 ページ 参照>	・CONTROLLER <for details: see separate page>	1					
00E	4291310	・リキツド タンク	・LIQUID-TANK	1					
00F	4291311	・ブ ラケツト	・BRACKET	1					
00G	4291312	・ハーネス	・HARNES	1					
00H	4291313	・ハーネス	・HARNES	1					
00I	0228216	・ガ ス;フロン	・GAS;FLON	3					
02	4277684	ダ クト;クーラ	DUCT;COOLER	1					
03	4277667	ブ ラケツト	BRACKET	1					
04	J011025	ボ ルト;セムス	BOLT;SEMS	2					
07	4264702	ダ クト;クーラ	DUCT;COOLER	1					
08	4264703	ダ クト;クーラ	DUCT;COOLER	1					
10	4259639	グ リル	GRILLE	3					
11	J020612	ボ ルト;セムス	BOLT;SEMS	2					
12	J021030	ボ ルト;セムス	BOLT;SEMS	2					
13	4264643	ダ クト;ヒータ	DUCT;HEATER	1					
14	4205082	ブ ッシング;ラバ ー	BUSHING;RUBBER	1					
15	J460635	スクリュ;セムス	SCREW;SEMS	3					
16	4121859	クリツプ;バンド	CLIP;BAND	2					
17	4055312	クリツプ;バンド	CLIP;BAND	3					
18	4293536	クッション	CUSHION	2					

# エアコンディショナ (2) Air Conditioner (2)

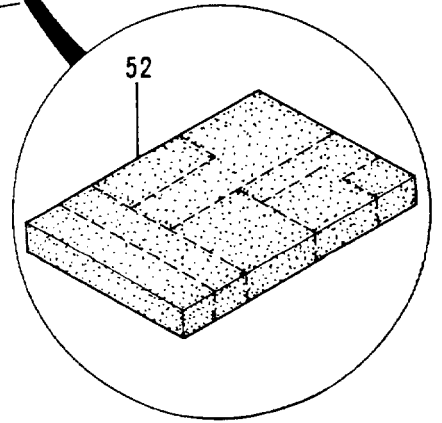
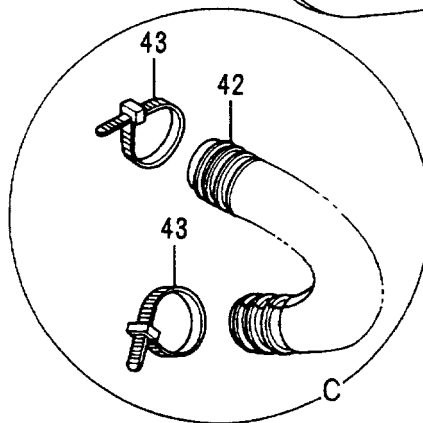
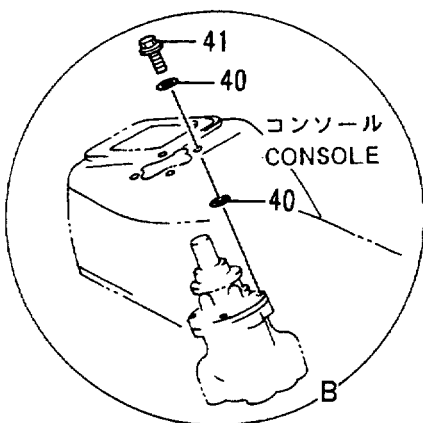
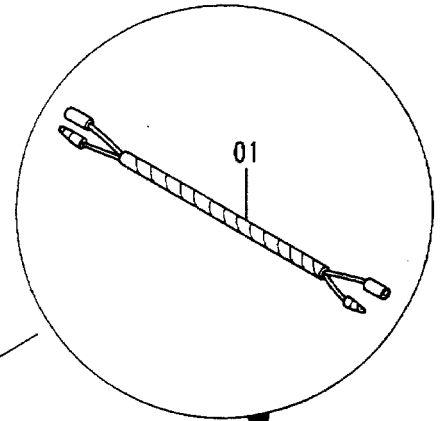
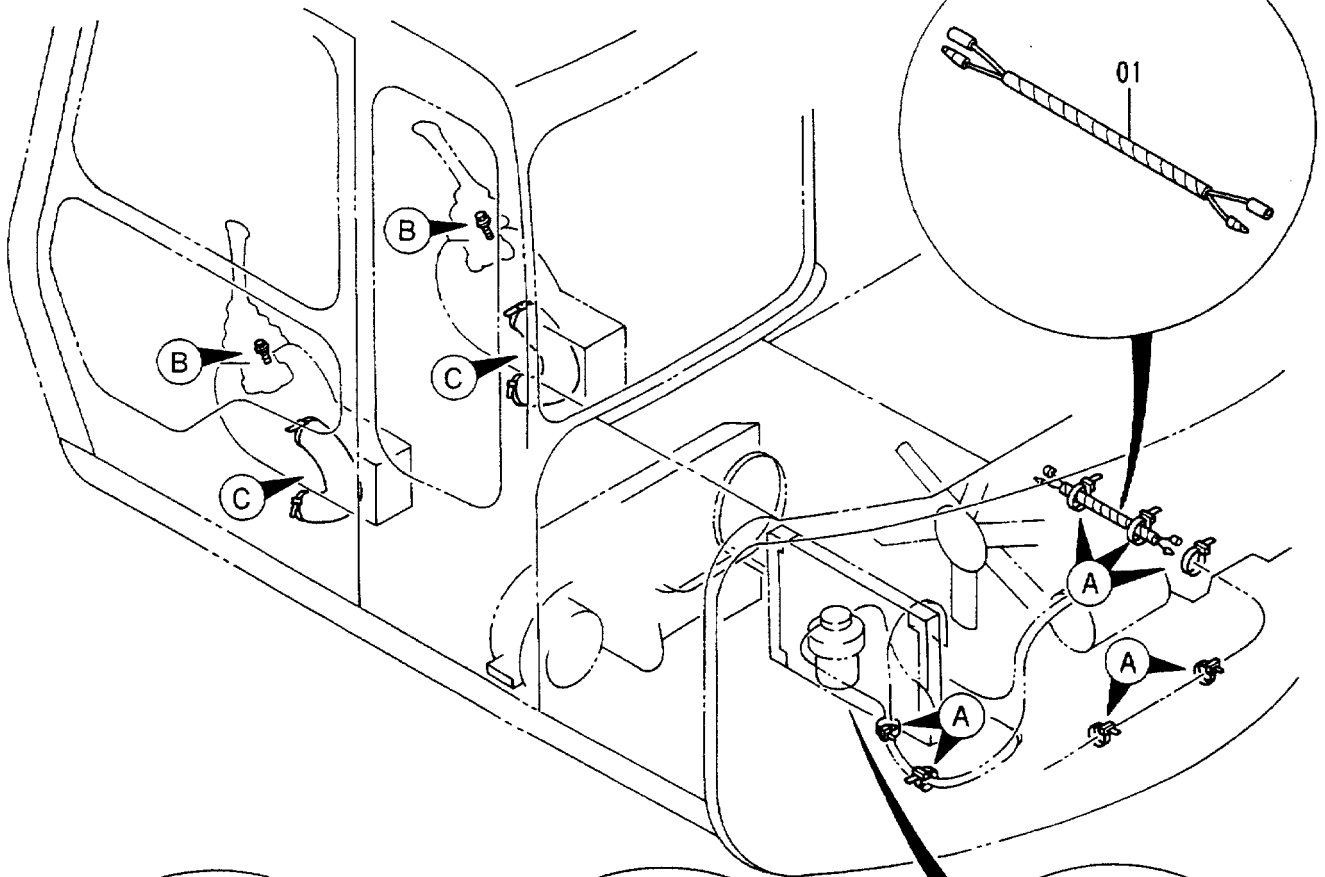
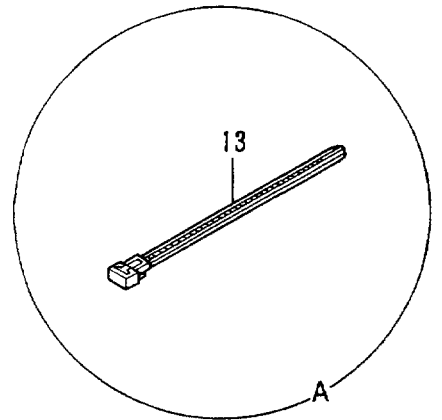
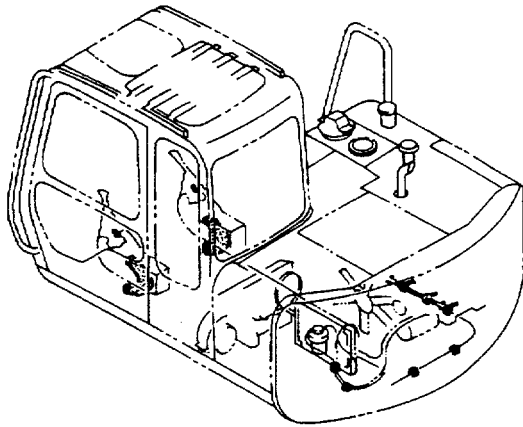


エアコンデション (2)  
AIR CONDITIONER (2)

30001-

符号 ITEM	部品番号 PART NO.	部 品 名 PART NAME	or PART NAME CODE	数量 Q'TY	サービス コード S.C	適用号機 SERIAL NO.	互 換 性 ICA	代 替 部 品 REPLACEABLE PART	
								部品番号 PART NO.	数量 Q'TY
01	J011035	ボルト;セムス	BOLT;SEMS	2					
02	J011040	ボルト;セムス	BOLT;SEMS	2					
03	J011025	ボルト;セムス	BOLT;SEMS	4					
05	4172777	プーリ	PULLEY	1					
06	4285008	ベルト;V	BELT;V	1					
09	4279182	ホース;クーラ	HOSE;COOLER	1					
10	4279183	ホース;クーラ	HOSE;COOLER	1					
11	4279184	ホース;クーラ	HOSE;COOLER	1					
12	4279185	ホース;クーラ	HOSE;COOLER	1					
13	4055312	クリップ;バンド	CLIP;BAND	2					
14	4044420	プロテクタ	PROTECTOR	6					
16	M340830	ボルト;ソケット	BOLT;SOCKET	4					
17	4190263	クリップ	CLIP	2					
18	4190277	クリップ	CLIP	2					
20	J011025	ボルト;セムス	BOLT;SEMS	2					
21	J010640	ボルト;セムス	BOLT;SEMS	4					
22	A590106	ワッシャ;プレーン	WASHER;PLANE	2					
23	M500605	ナット	NUT	2					
25	9736732	ステー	STAY	1					
26	J010620	ボルト;セムス	BOLT;SEMS	3					
27	J010820	ボルト;セムス	BOLT;SEMS	2					
29	J011020	ボルト;セムス	BOLT;SEMS	2					
31	9737980	ブラケット	BRACKET	1					
32	J010620	ボルト;セムス	BOLT;SEMS	2					
45	7028598	ブラケット	BRACKET	1					
47	8059190	ブラケット	BRACKET	1					
48	J222010	ワッシャ	WASHER	2					
49	J011030	ボルト;セムス	BOLT;SEMS	2					
50	J021045	ボルト;セムス	BOLT;SEMS	1					

# エアコンディショナ (3) Air Conditioner (3)







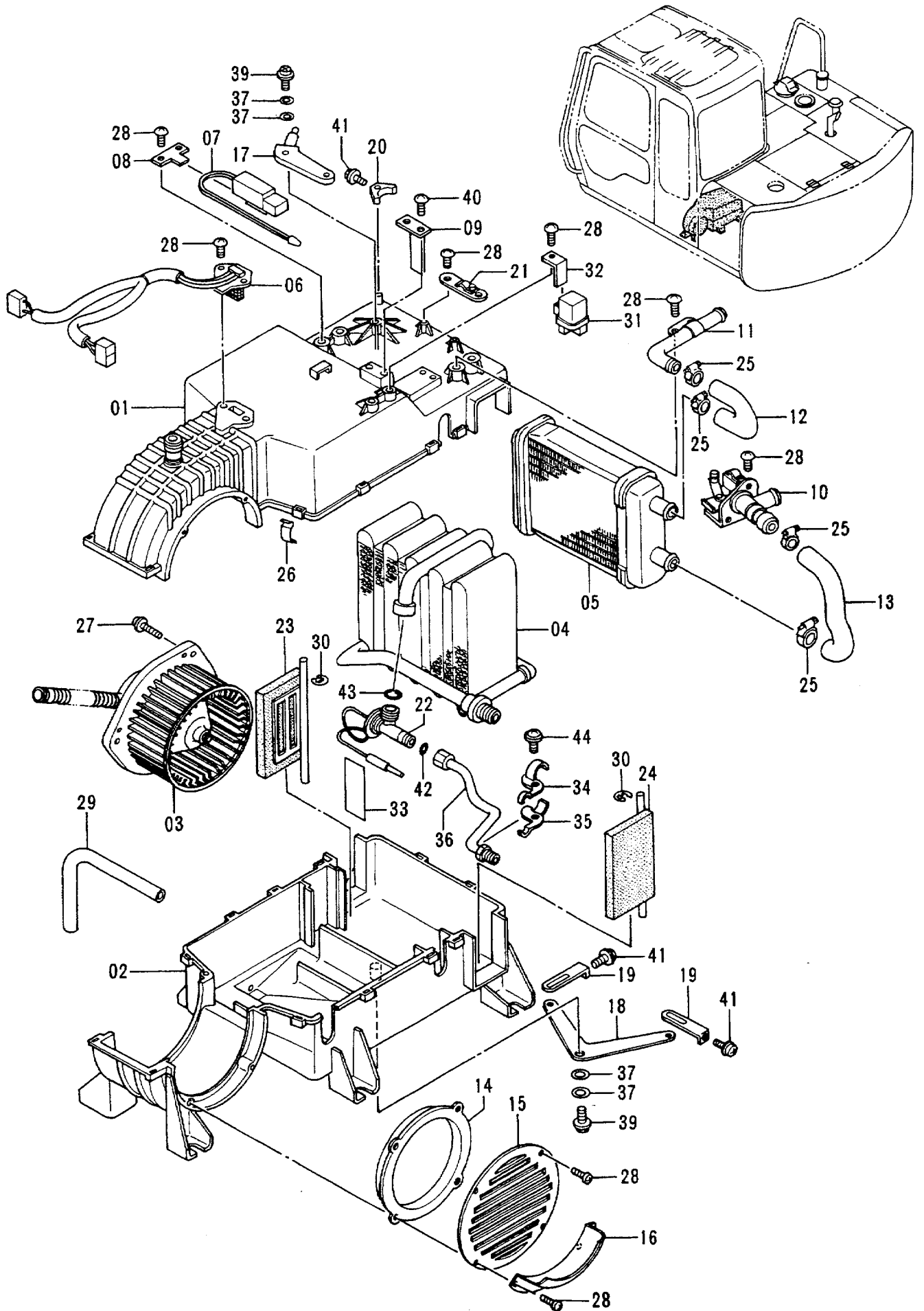


エアコンユニット  
AIR-CON. UNIT

30001-

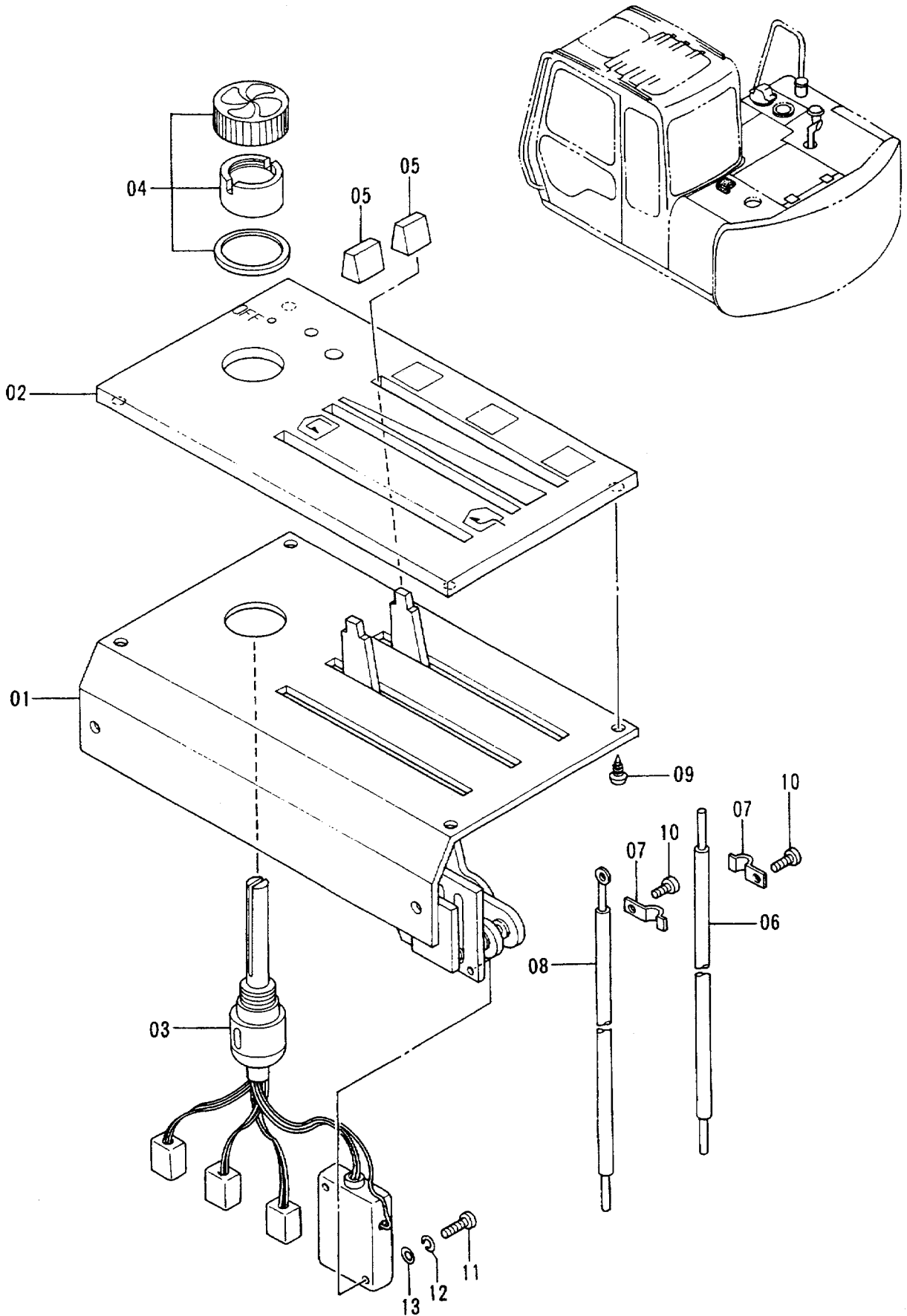
符号 ITEM	部品番号 PART NO.	部品名 PART NAME	or PART NAME CODE	数量 Q'TY	サービス コード S.C	適用号機 SERIAL NO.	互換性 ICA	代替部品 REPLACEABLE PART	
								部品番号 PART NO.	数量 Q'TY
	4291306	エアコン	AIR-CON.	1					
01	4297393	・ケース	・CASE	1					
02	4297394	・ケース	・CASE	1					
03	4295534	・モータ	・MOTOR	1					
04	4297395	・エバポレータ	・EVAPORATOR	1					
05	4295535	・コア:ヒータ	・CORE;HEATER	1					
06	4295536	・レジスタ	・RESISTOR	1					
07	4297396	・アンプ	・AMP	1					
08	4297397	・ブラケット	・BRACKET	1					
09	4297398	・ブラケット	・BRACKET	1					
10	4295537	・バルブ	・VALVE	1					
11	4297399	・パイプ	・PIPE	1					
12	4297400	・ホース	・HOSE	1					
13	4297401	・ホース	・HOSE	1					
14	4297402	・カバー	・COVER	1					
15	4295541	・カバー	・COVER	1					
16	4295542	・カバー	・COVER	1					
17	4297403	・レバー	・LEVER	1					
18	4297404	・レバー	・LEVER	1					
19	4297405	・レバー	・LEVER	2					
20	4297406	・カム	・CAM	1					
21	4297407	・ブラケット	・BRACKET	1					
22	4297408	・バルブ	・VALVE	1					
23	4297409	・ドア	・DOOR	1					
24	4297410	・ドア	・DOOR	1					
25	4295543	・クランプ	・CLAMP	4					
26	4295544	・クランプ	・CLAMP	13					
27	4296797	・スクリユ;セムス	・SCREW;SEMS	3					
28	4296798	・スクリユ	・SCREW	15					
29	4300068	・ホース	・HOSE	1					
30	4298655	・リング	・RING	2					
31	4297413	・リレー	・RELAY	1					
32	4297414	・ブラケット	・BRACKET	1					
33	4297415	・テープ	・TAPE	1					
34	4297416	・クランプ	・CLAMP	1					
35	4297417	・クランプ	・CLAMP	1					
36	4297418	・パイプ	・PIPE	1					
37	4297419	・スペーサ	・SPACER	4					
39	J460510	・スクリユ;セムス	・SCREW;SEMS	2					
40	4298654	・スクリユ	・SCREW	3					

# エアコンユニット Air-Con. Unit



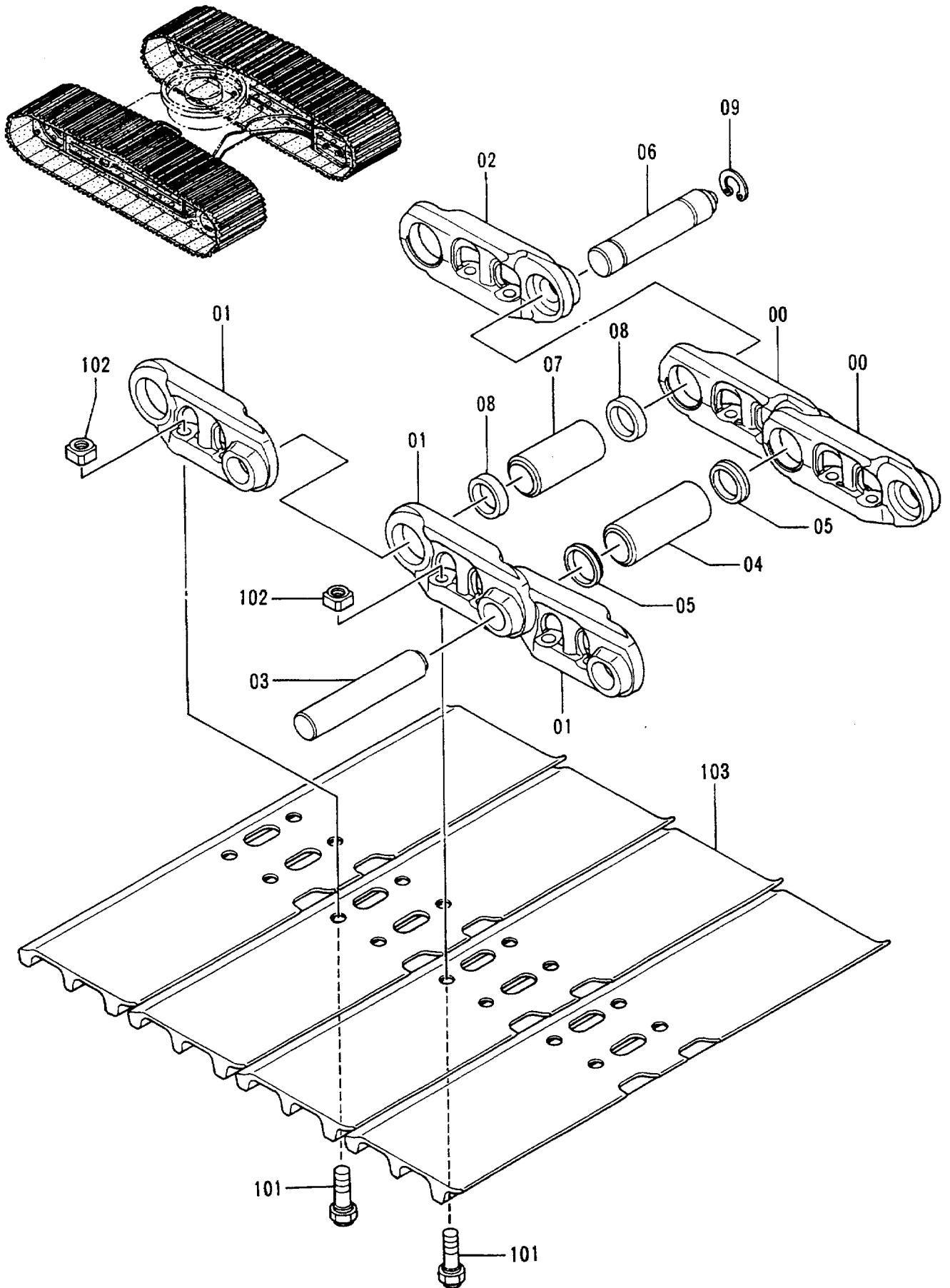


# エアコンコントローラ Air-Con. Controller





# トラックリンク 600G Track-Link 600G



トラックリンク 600G  
TRACK-LINK 600G

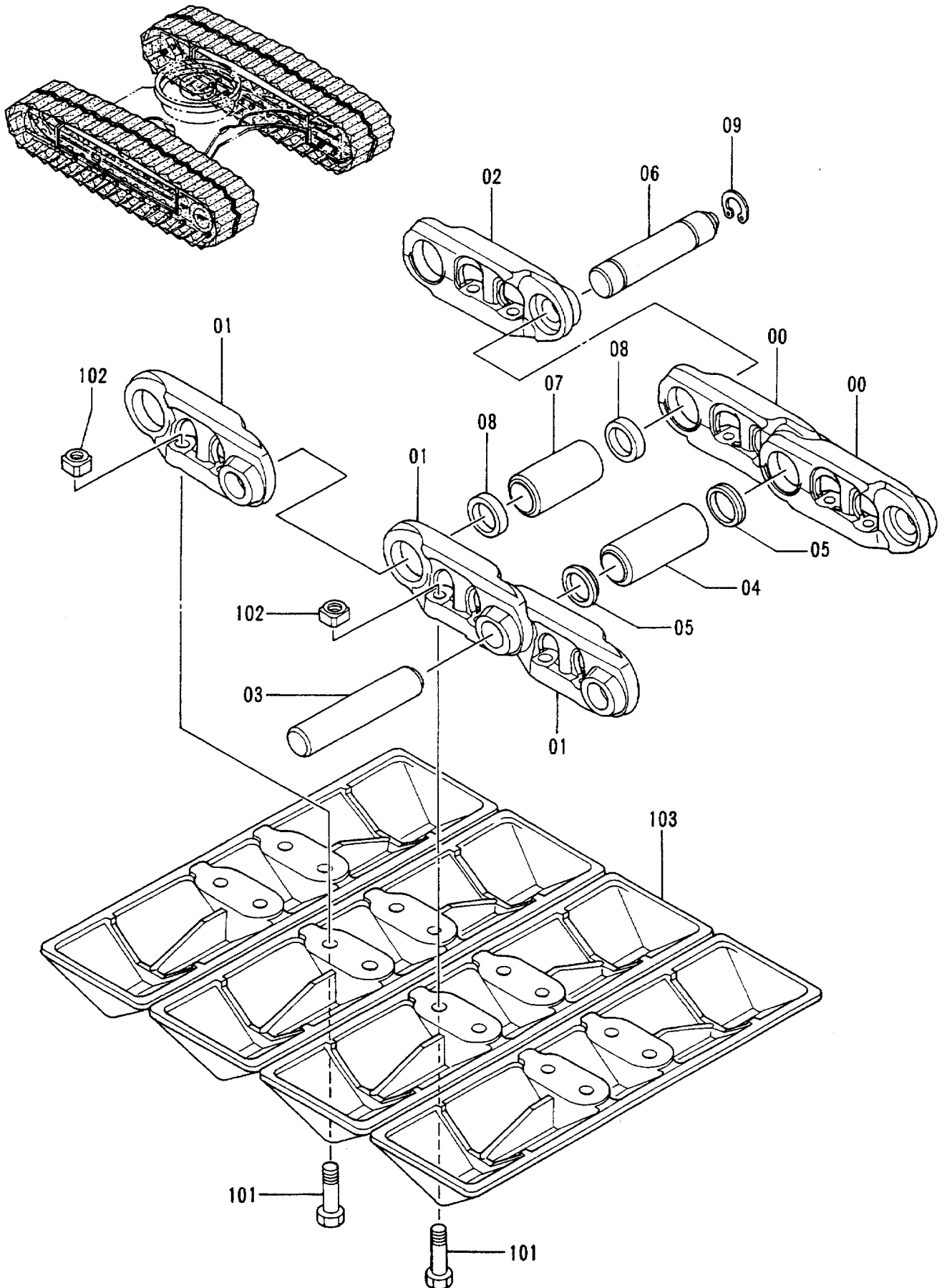
30001-

符号 ITEM	部品番号 PART NO.	部品名 PART NAME	or PART NAME CODE	数量 Q'TY	サービス コード S.C	適用号機 SERIAL NO.	互換性 ICA	代替部品 REPLACEABLE PART	
								部品番号 PART NO.	数量 Q'TY
	9096712	トラックリンク アッセン	TRACK-LINK ASS'Y	2					
00-09	9096710	・トラックリンク アッセン	・TRACK-LINK ASS'Y	1					
00	1015394	・・トラックリンク;B	・・TRACK-LINK;B	36					
01	1015395	・・トラックリンク;B	・・TRACK-LINK;B	37					
02	4262581	・・トラックリンク;マスタ	・・TRACK-LINK;M	1					
03	4156583	・・ピン	・・PIN	36					
04	4262582	・・ブッシュング	・・BUSHING	36					
05	4262584	・・シール	・・SEAL	72		-33728	I	4283930	72
05	4283930	・・シール	・・SEAL	72	#	33729-			
06	4263097	・・ピン;マスター	・・PIN;MASTER	1					
07	4262583	・・ブッシュング;マスタ	・・BUSHING;MASTER	1					
08	4262585	・・カラー	・・COLLAR	2					
09	4188841	・・リング	・・RING	1					
101	4262586	・ボルト;シュー	・BOLT;SHOE	148					
102	4262587	・ナット	・NUT	148					
103	2030532	・シュー;グロウサ	・SHOE;GROUSER	37					



# トラックリンク 500 A

## Track-Link 500 A

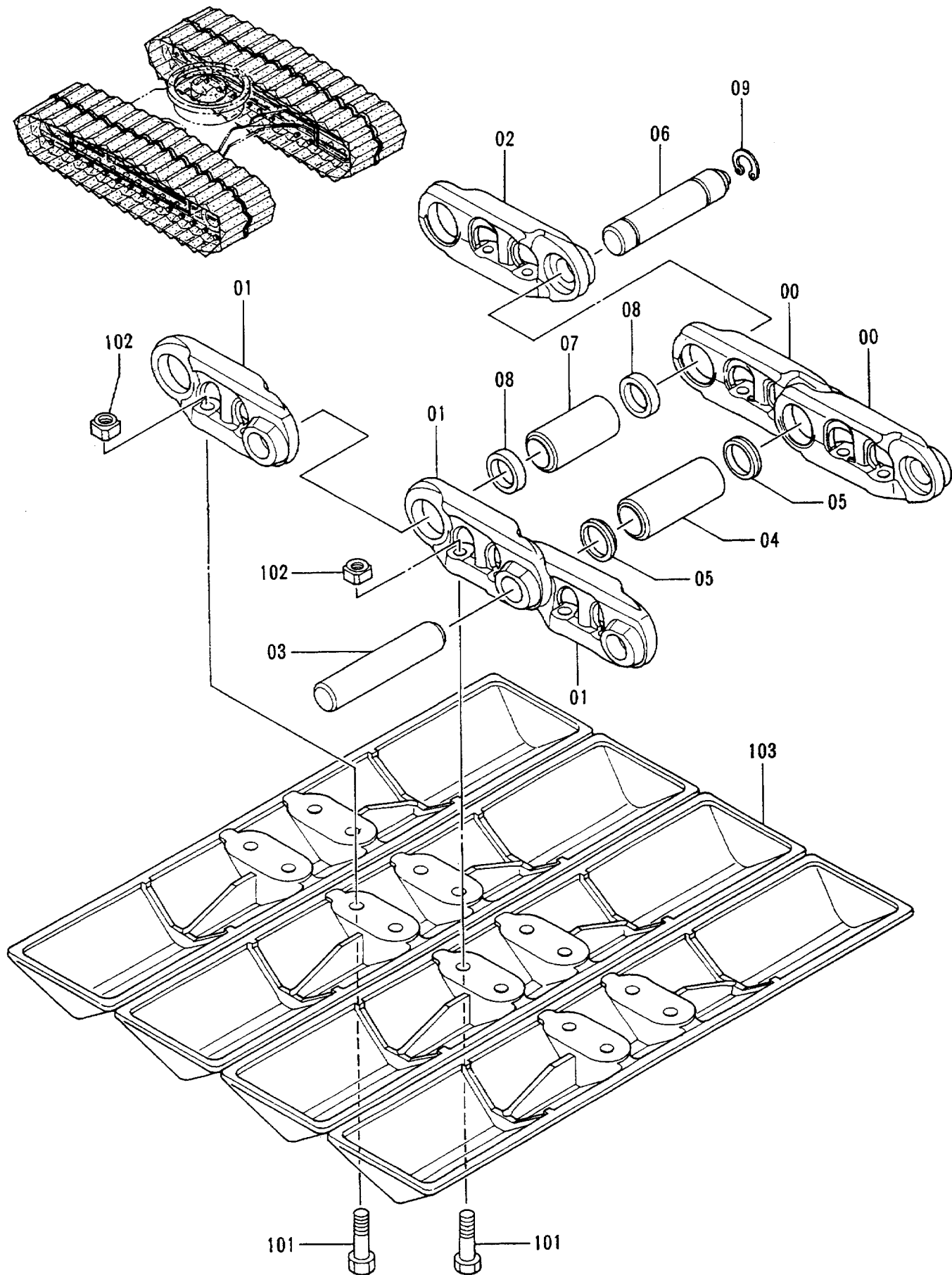


トラックリンク 500A  
TRACK-LINK 500A

30001-

符号 ITEM	部品番号 PART NO.	部品名 PART NAME	or PART NAME CODE	数量 Q'TY	サービス コード S.C	適用号機 SERIAL NO.	互換性 ICA	代替部品 REPLACEABLE PART	
								部品番号 PART NO.	数量 Q'TY
	9114515	トラックリンク アツセン	TRACK-LINK ASS'Y	2					
00-09	9096710	・トラックリンク アツセン	・TRACK-LINK ASS'Y	1					
00	1015394	・・トラックリンク;B	・・TRACK-LINK;B	36					
01	1015395	・・トラックリンク;B	・・TRACK-LINK;B	37					
02	4262581	・・トラックリンク;マスタ	・・TRACK-LINK;M	1					
03	4156583	・・ピン	・・PIN	36					
04	4262582	・・ブ ツシク	・・BUSHING	36					
05	4262584	・・シール	・・SEAL	72		-33728	I	4283930	72
05	4283930	・・シール	・・SEAL	72	#	33729-			
06	4263097	・・ピン;マスタ	・・PIN;MASTER	1					
07	4262583	・・ブ ツシク ;マスタ	・・BUSHING;MASTER	1					
08	4262585	・・カラー	・・COLLAR	2					
09	4188841	・・リング	・・RING	1					
101	4299067	・ボルト;シュー	・BOLT;SHOE	148					
102	4262587	・ナット	・NUT	148					
103	2012080	・シュー	・SHOE	37					

# トラックリンク 700 A Track-Link 700 A

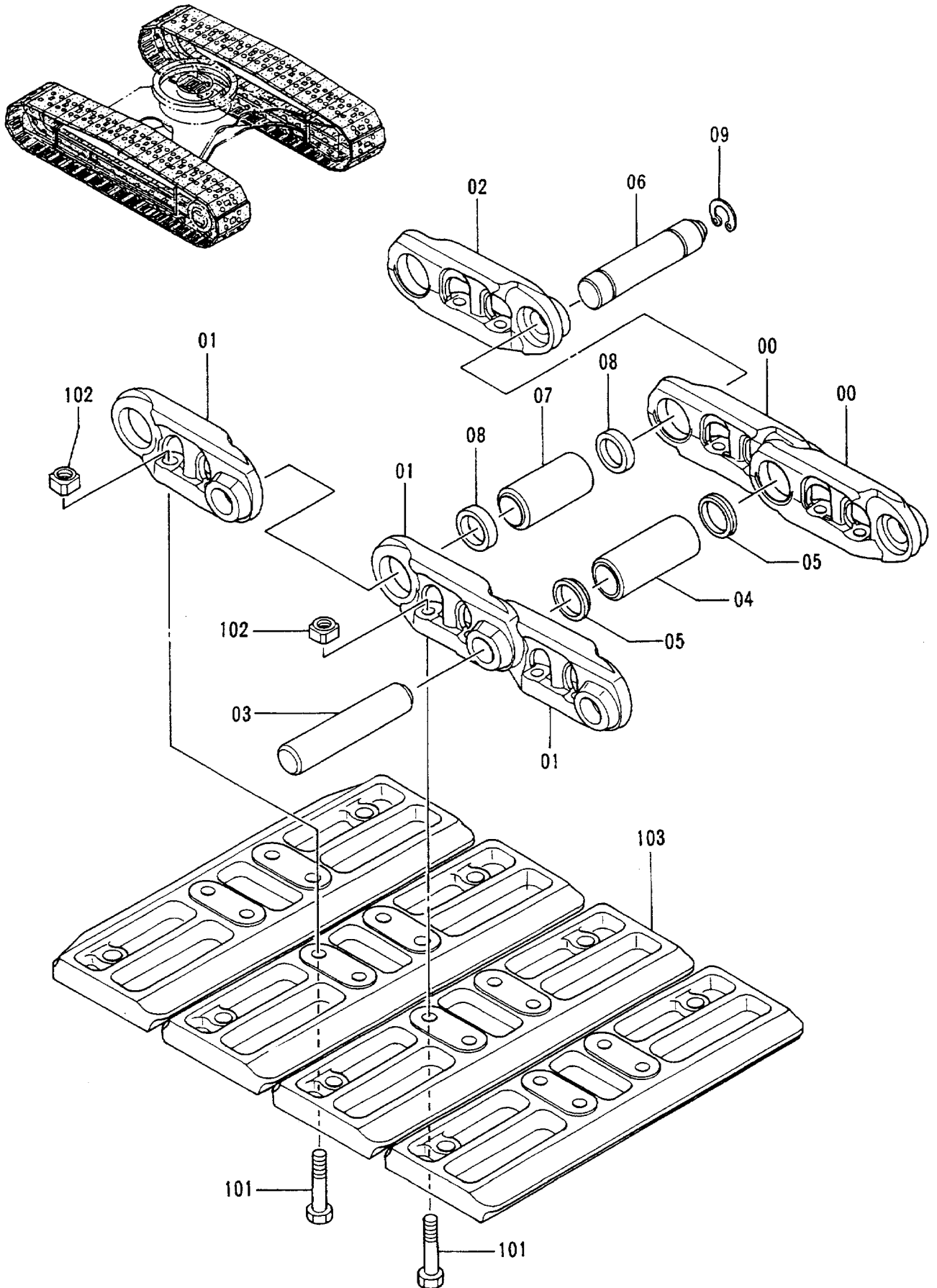


トラツクリンク 700A  
TRACK-LINK 700A

30001-

符号 ITEM	部品番号 PART NO.	部 品 名 PART NAME	or PART NAME CODE	数量 Q'TY	サービス コード S.C	適用号機 SERIAL NO.	互 換 性 ICA	代 替 部 品 REPLACEABLE PART	
								部品番号 PART NO.	数量 Q'TY
	9114517	トラツクリンク アツセン	TRACK-LINK ASS'Y	2					
00-09	9096710	・トラツクリンク アツセン	・TRACK-LINK ASS'Y	1					
00	1015394	・・トラツクリンク;B	・・TRACK-LINK;B	36					
01	1015395	・・トラツクリンク;B	・・TRACK-LINK;B	37					
02	4262581	・・トラツクリンク;マスタ	・・TRACK-LINK;M	1					
03	4156583	・・ピ ン	・・PIN	36					
04	4262582	・・ブ ツシグ	・・BUSHING	36					
05	4262584	・・シール	・・SEAL	72		-33728	I	4283930	72
05	4283930	・・シール	・・SEAL	72	#	33729-			
06	4263097	・・ピ ン;マスタ	・・PIN;MASTER	1					
07	4262583	・・ブ ツシグ ;マスタ	・・BUSHING;MASTER	1					
08	4262585	・・カラー	・・COLLAR	2					
09	4188841	・・リング	・・RING	1					
101	4299067	・ボ ルト;シュー	・BOLT;SHOE	148					
102	4262587	・ナツト	・NUT	148					
103	2012081	・シュー	・SHOE	37					

トラックリンク 450F  
Track-Link 450F

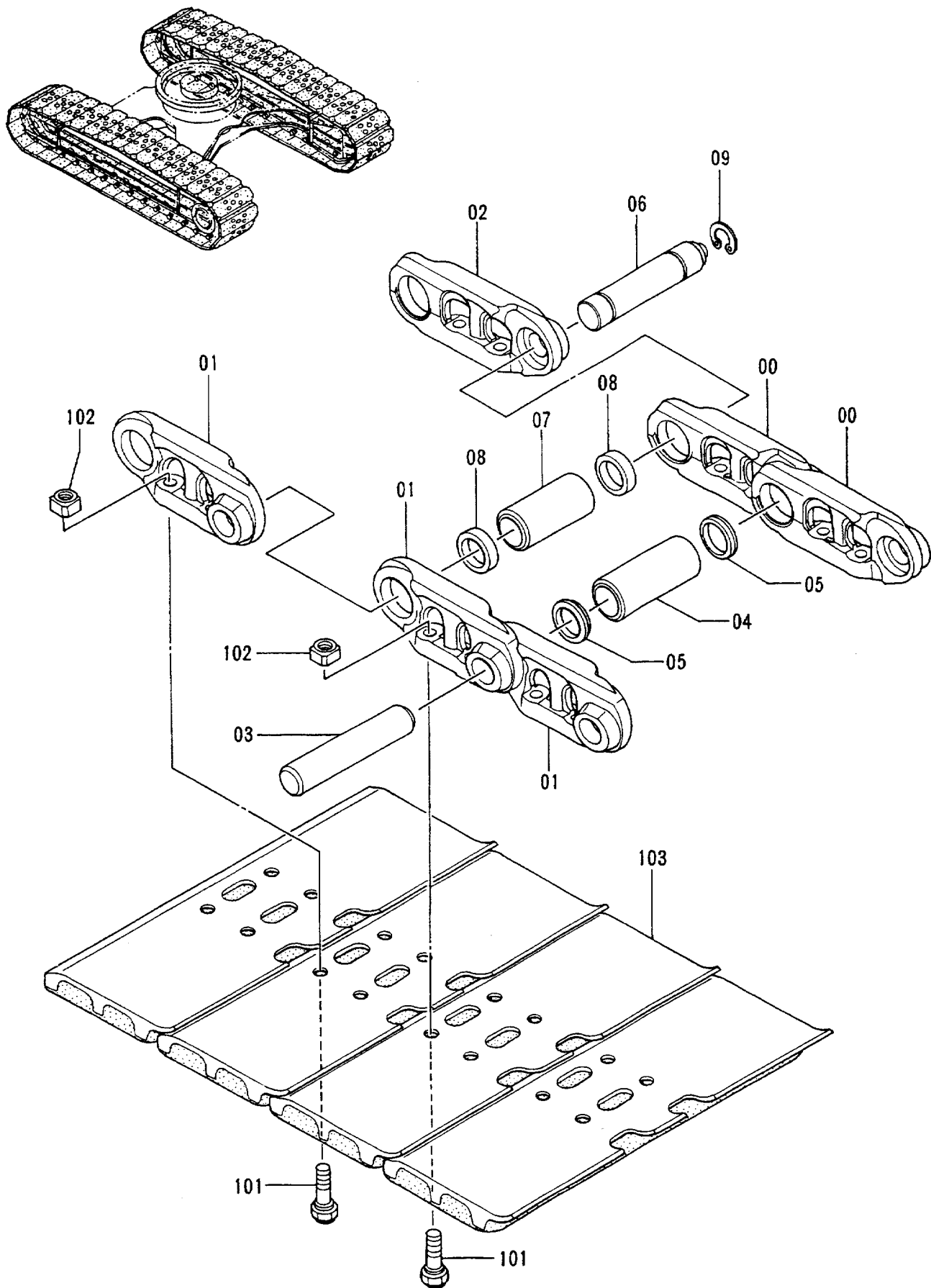


トラックリンク 450F  
TRACK-LINK 450F

30001-

符号 ITEM	部品番号 PART NO.	部 品 名 PART NAME	or PART NAME CODE	数量 Q'TY	サービス コード S.C	通用号機 SERIAL NO.	互 換 性 ICA	代 替 部 品 REPLACEABLE PART	
								部品番号 PART NO.	数量 Q'TY
	9114513	トラックリンク アツセン	TRACK-LINK ASS'Y	2					
00-09	9096710	・トラックリンク アツセン	・TRACK-LINK ASS'Y	1					
00	1015394	・・トラックリンク;B	・・TRACK-LINK;B	36					
01	1015395	・・トラックリンク;B	・・TRACK-LINK;B	37					
02	4262581	・・トラックリンク;マスタ	・・TRACK-LINK;M	1					
03	4156583	・・ピ ン	・・PIN	36					
04	4262582	・・ブ ッシング	・・BUSHING	36					
05	4262584	・・シール	・・SEAL	72		-33728	I	4283930	72
05	4283930	・・シール	・・SEAL	72	#	33729-			
06	4263097	・・ピ ン;マスタ	・・PIN;MASTER	1					
07	4262583	・・ブ ッシング ;マスタ	・・BUSHING;MASTER	1					
08	4262585	・・カラー	・・COLLAR	2					
09	4188841	・・リング	・・RING	1					
101	4299065	・ボ ルト;シュー	・BOLT;SHOE	148					
102	4262587	・ナツト	・NUT	148					
103	2012144	・シュー	・SHOE	37					

トラックリンク 450GP (ゴムパット)  
 Track-Link 450GP (Rubber Pad)



トラックリンク 450GP (ゴムパッド)

TRACK-LINK 450GP (RUBBER PAD)

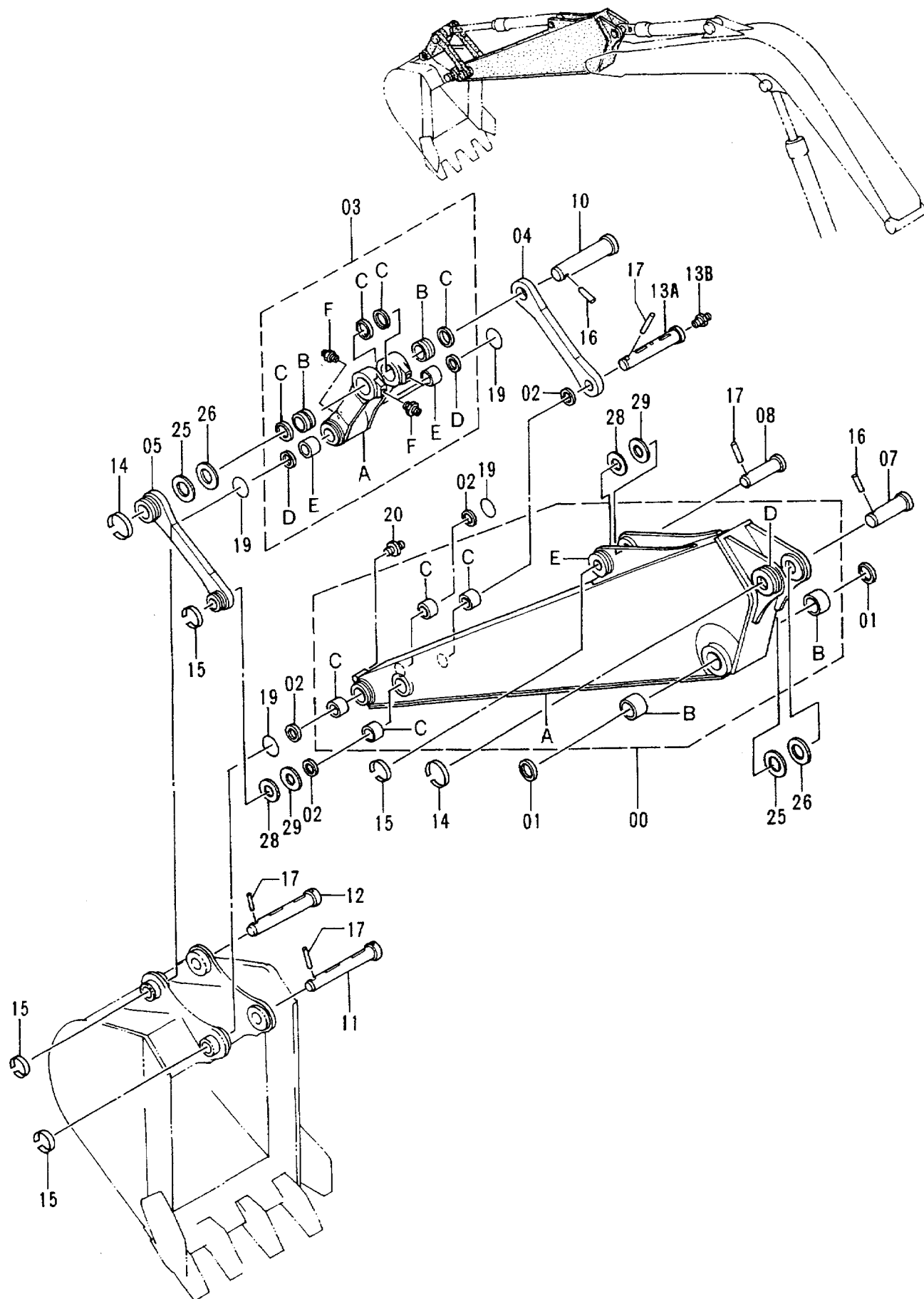
30001-

符号 ITEM	部品番号 PART NO.	部品名 PART NAME	or PART NAME CODE	数量 Q'TY	サービス コード S.C	適用号機 SERIAL NO.	互換性 ICA	代替部品 REPLACEABLE PART	
								部品番号 PART NO.	数量 Q'TY
	9113722	トラックリンク アツセン	TRACK-LINK ASS'Y	2					
00-09	9096710	・トラックリンク アツセン	・TRACK-LINK ASS'Y	1					
00	1015394	・・トラックリンク;B	・・TRACK-LINK;B	36					
01	1015395	・・トラックリンク;B	・・TRACK-LINK;B	37					
02	4262581	・・トラックリンク;マスタ	・・TRACK-LINK;M	1					
03	4156583	・・ピン	・・PIN	36					
04	4262582	・・ブ ツシング	・・BUSHING	36					
05	4262584	・・シール	・・SEAL	72		-33728	I	4283930	72
05	4283930	・・シール	・・SEAL	72	#	33729-			
06	4263097	・・ピン;マスター	・・PIN;MASTER	1					
07	4262583	・・ブ ツシング ;マスタ	・・BUSHING;MASTER	1					
08	4262585	・・カラー	・・COLLAR	2					
09	4188841	・・リング	・・RING	1					
101	4262586	・ボルト;シュー	・BOLT;SHOE	148					
102	4262587	・ナット	・NUT	148					
103	6012551	・シュー;ラバーパッド	・SHOE;RUBBER-PAD	37					



# ロングアーム 2.12M

## Long Arm 2.12M

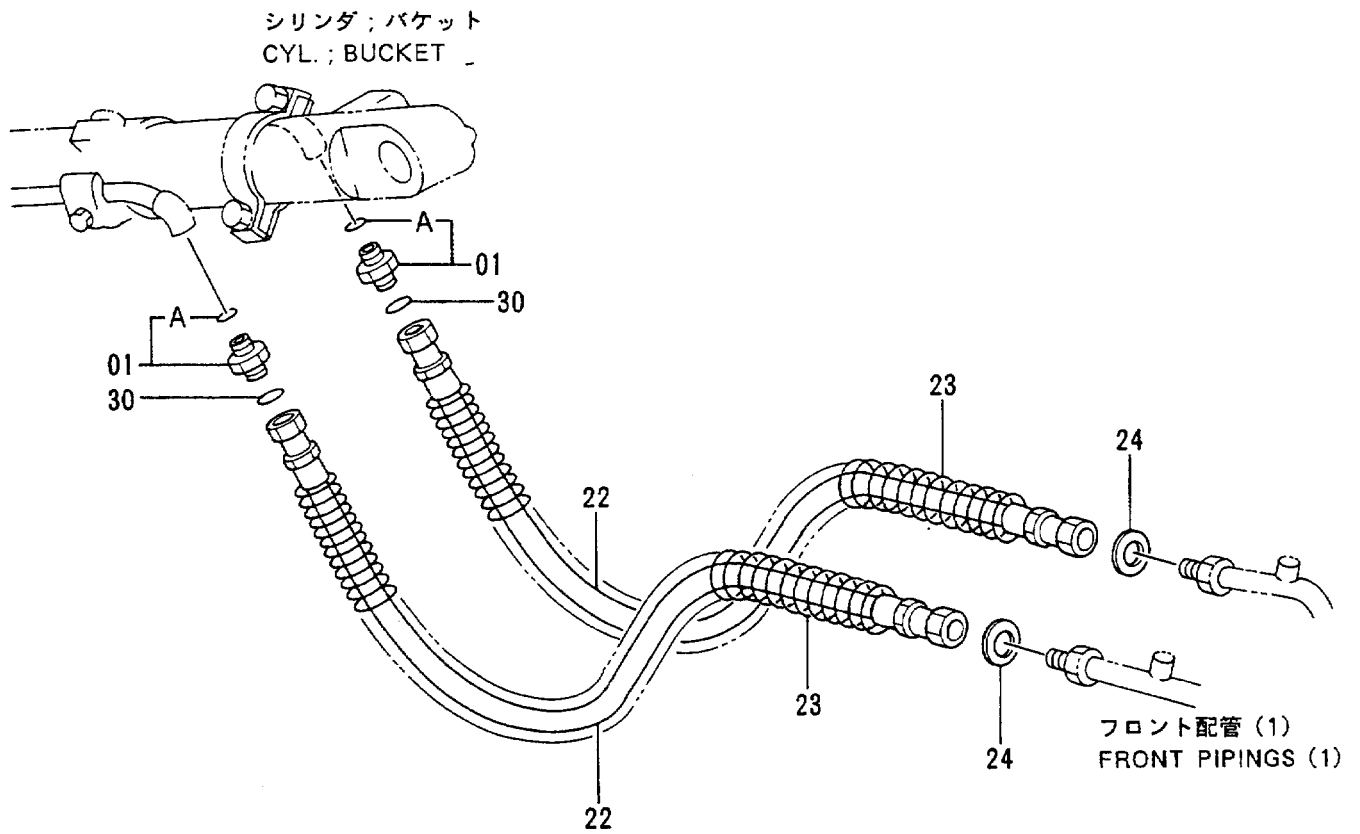
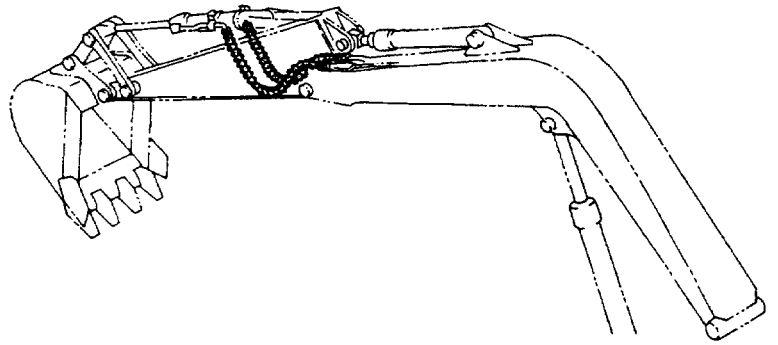


ロングアーム 2.12M  
LONG ARM 2.12M

30001-

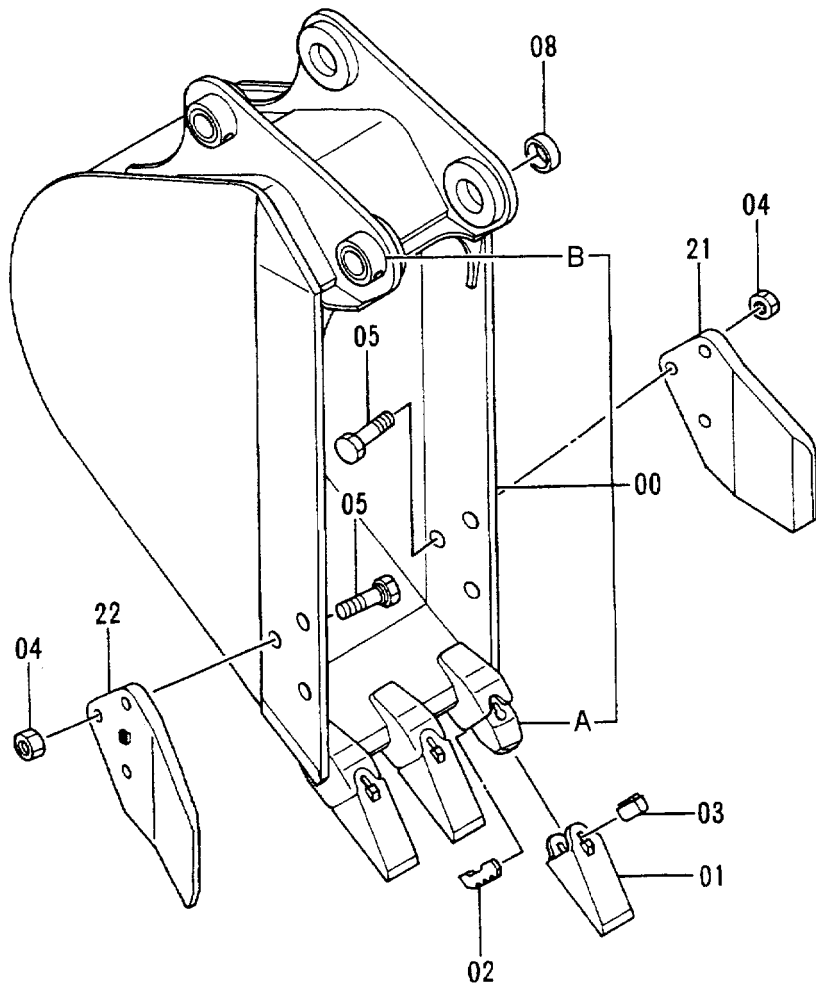
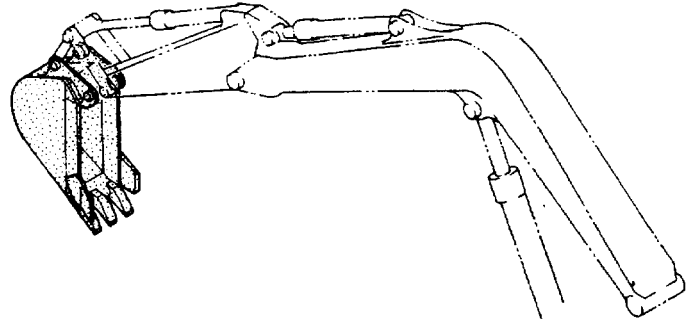
符号 ITEM	部品番号 PART NO.	部 品 名 PART NAME	or PART NAME CODE	数量 Q'TY	サービ ス S.C	適用号機 SERIAL NO.	代替部品 REPLACEABLE PART	
							互換性 ICA	部品番号 PART NO.
00	7025377	アーム;ロング アツセン	ARM;LONG ASS'Y	1				
00A	6012444	・アーム	・ARM	1				
00B	4197842	・ブ ツシング	・BUSHING	2				
00C	4273542	・ブ ツシング	・BUSHING	4				
00D	4197031	・ストツパ	・STOPPER	1	W			
00E	4197029	・ストツパ	・STOPPER	1	W			
01	4094086	シール;ダスト	SEAL;DUST	2				
02	4117955	シール;ダスト	SEAL;DUST	4				
03	8050336	リンク アツセン	LINK ASS'Y	1				
03A	2031597	・リンク	・LINK	1				
03B	4272706	・ブ ツシング	・BUSHING	2				
03C	4094087	・シール;ダスト	・SEAL;DUST	4				
03D	4117955	・シール;ダスト	・SEAL;DUST	2				
03E	4273542	・ブ ツシング	・BUSHING	2				
03F	J75481	・フィットテング ;グ リース	・FITTING;GREASE	3				
04	3037342	リンク	LINK	1				
05	8037570	リンク	LINK	1				
07	3055535	ピン	PIN	1				
08	3055537	ピン	PIN	1				
10	3037350	ピン	PIN	1				
11	3055538	ピン	PIN	1				
12	3046682	ピン	PIN	1				
13A	3037349	ピン	PIN	1				
13B	J75481	フィットテング ;グ リース	FITTING;GREASE	1				
14	4065688	リング	RING	2				
15	4141000	リング	RING	4				
16	4065689	ピン	PIN	2				
17	4141001	ピン	PIN	4				
19	4237801	O-リング	O-RING	4				
20	J75481	フィットテング ;グ リース	FITTING;GREASE	1				
25	4180196	スペーサ 1.2	SPACER 1.2	2	R			
26	4042135	スペーサ 2.3	SPACER 2.3	2	R			
28	4294885	シム 1.0	SHIM 1.0	2	R			
29	4294886	シム 2.0	SHIM 2.0	2	R			

フロント配管 (2) (ロングアーム)  
 Front Pipings (2) (Long Arm)





バケツ 0.1  
Bucket 0.1



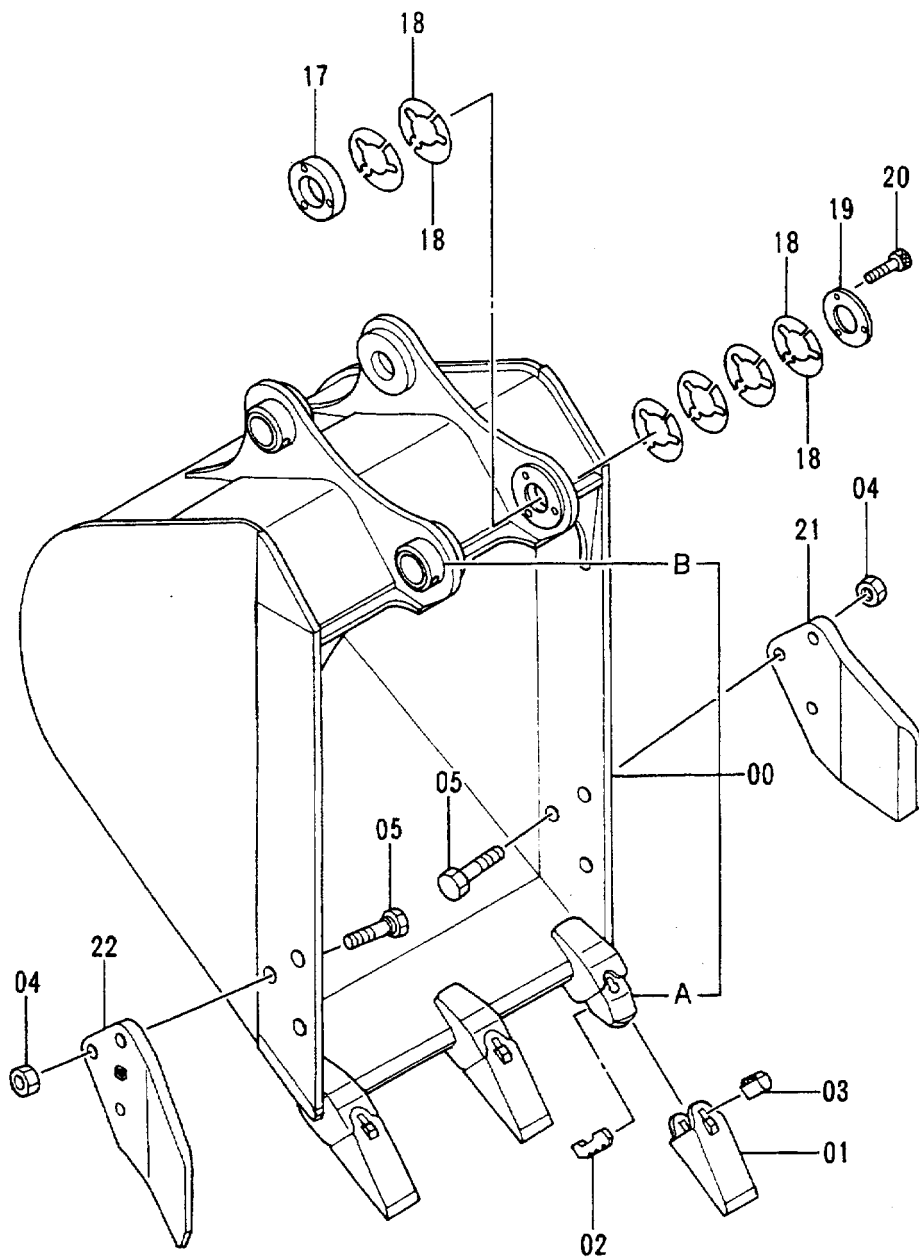
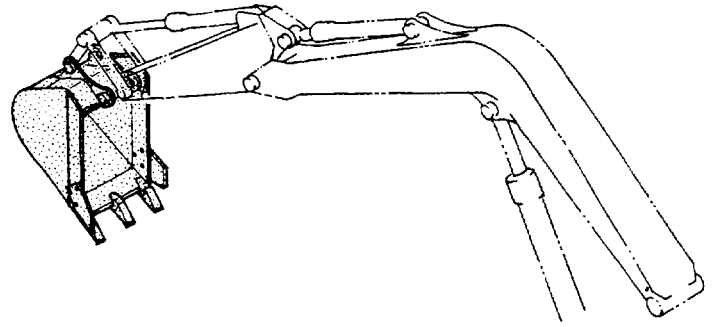
100	{	00A ~ 1
		01 ~ 1
		02 ~ 1
		03 ~ 1

バケツ 0.1  
BUCKET 0.1

30001-

符号 ITEM	部品番号 PART NO.	部品名 PART NAME	or PART NAME CODE	数量 QTY	サービス コード S.C	適用号機 SERIAL NO.	互 換 性 ICA	代替部品 REPLACEABLE PART	
								部品番号 PART NO.	数量 QTY
	9111207	バケツ アツセン	BUCKET ASS'Y	1					
00	9111204	・バケツ	・BUCKET	1					
00A	4135495	・アダプタ; ツース	・ADAPTER; TOOTH	3	WK				
00B	4197029	・ストッパ	・STOPPER	2	W				
01	4135496	・ポイント; ツース	・POINT; TOOTH	3	K				
02	4135497	・ピン; ロック	・PIN; LOCK	3	K				
03	4135498	・ラバー; ロック	・RUBBER; LOCK	3	K				
04	J953020	・ナット	・NUT	6					
05	4152074	・ボルト	・BOLT	6					
08	4239499	・スペーサ	・SPACER	1					
21	3053595	・カッタ; サイド	・CUTTER; SIDE	1					
22	3053596	・カッタ; サイド	・CUTTER; SIDE	1					
100	9054069	キット; ポイント	KIT; POINT	3					

バケツト 0.2  
Bucket 0.2



100	{	00A ~ 1
		01 ~ 1
		02 ~ 1
		03 ~ 1

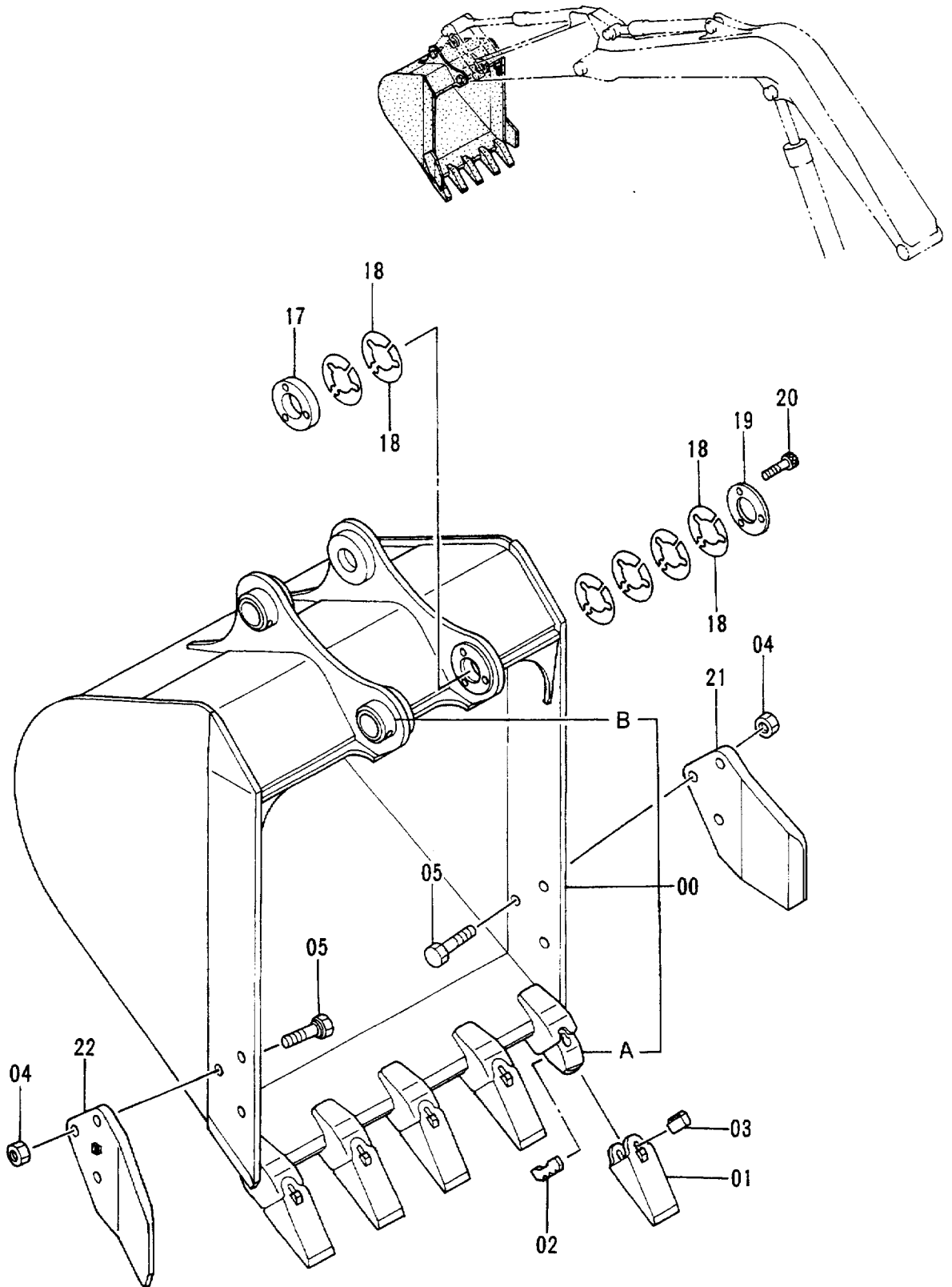
バケツ 0.2  
BUCKET 0.2

30001-

符号 ITEM	部品番号 PART NO.	部品名 PART NAME	or PART NAME CODE	数量 Q'TY	サービス コード S.C	適用号機 SERIAL NO.	互換性 ICA	代替部品 REPLACEABLE PART	
								部品番号 PART NO.	数量 Q'TY
	9111208	バケツ アッセン	BUCKET ASS'Y	1					
00	9111205	・バケツ	・BUCKET	1					
00A	4135495	・アダプタ;ツース	・ADAPTER;TOOTH	3	WK				
00B	4197029	・ストッパ	・STOPPER	2	W				
01	4135496	・ポイント;ツース	・POINT;TOOTH	3	K				
02	4135497	・ピン;ロック	・PIN;LOCK	3	K				
03	4135498	・ラバー;ロック	・RUBBER;LOCK	3	K				
04	J953020	・ナット	・NUT	6					
05	4152074	・ボルト	・BOLT	6					
17	4278137	・ボス	・BOSS	1					
18	4278139	・シム 1.0	・SHIM 1.0	12	R				
19	4278138	・プレート	・PLATE	1					
20	M341050	・ボルト;ソケット	・BOLT;SOCKET	3					
21	3053595	・カッタ;サイド	・CUTTER;SIDE	1					
22	3053596	・カッタ;サイド	・CUTTER;SIDE	1					
100	9054069	キット;ポイント	KIT;POINT	3					



バケット 0.3  
Bucket 0.3



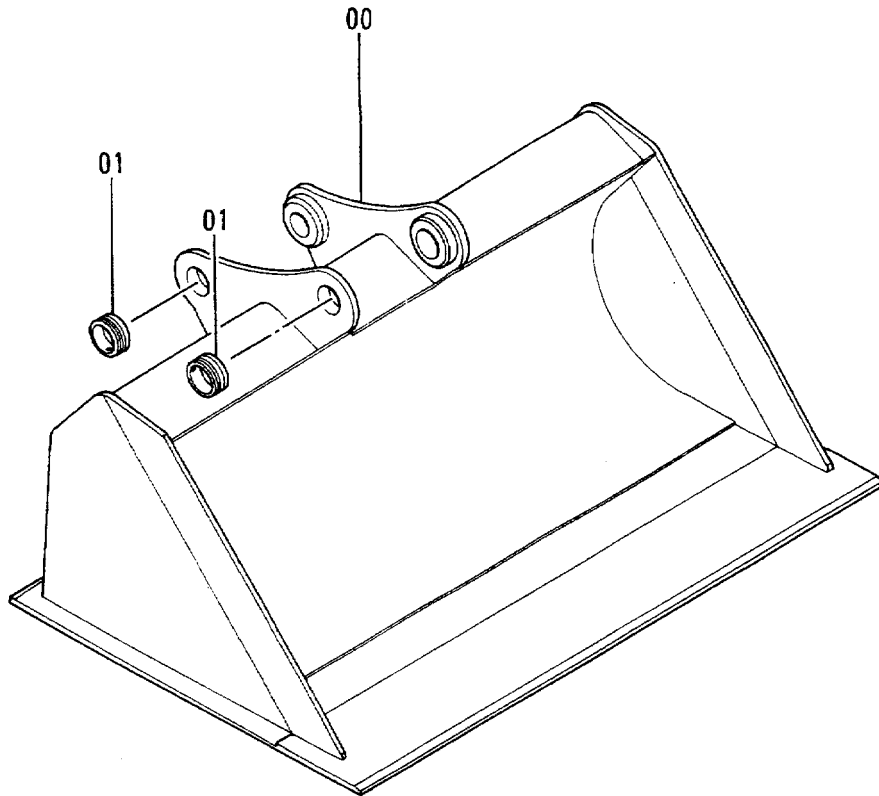
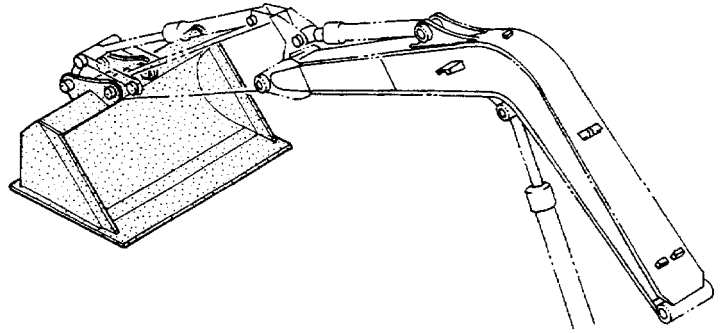
100	{	00A ~ 1
		01 ~ 1
		02 ~ 1
		03 ~ 1

バケツ 0.3  
BUCKET 0.3

30001-

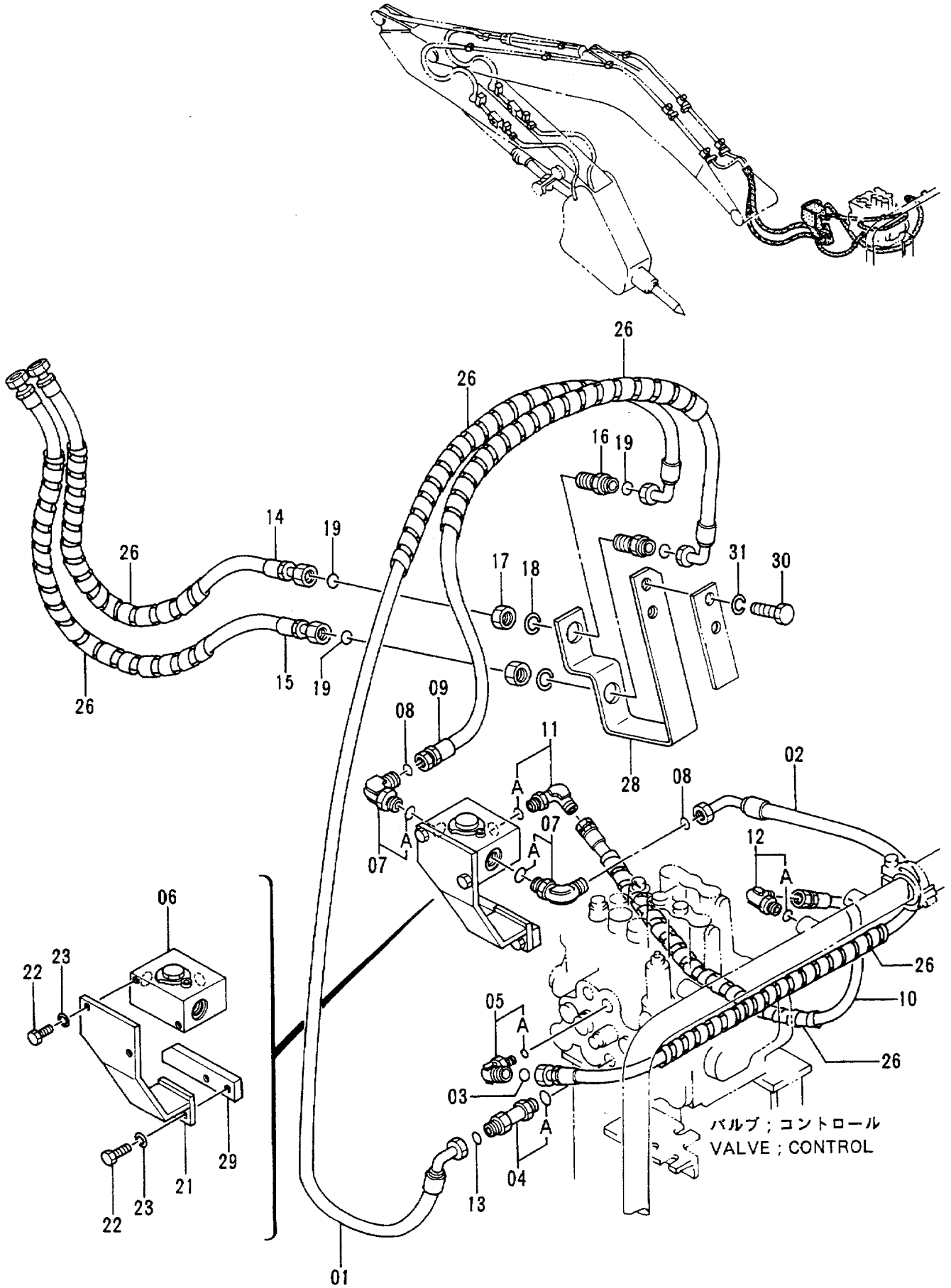
符号 ITEM	部品番号 PART NO.	部品名 PART NAME	or PART NAME CODE	数量 QTY	サービス コード S.C	適用号機 SERIAL NO.	互換性 ICA	代替部品 REPLACEABLE PART	
								部品番号 PART NO.	数量 QTY
	9111209	バケツ アツセン	BUCKET ASS'Y	1					
00	9111206	・バケツ	・BUCKET	1					
00A	4135495	・アダプタ;ツース	・ADAPTER;TOOTH	5	WK				
00B	4197029	・ストツパ	・STOPPER	2	W				
01	4135496	・ポイント;ツース	・POINT;TOOTH	5	K				
02	4135497	・ピン;ロック	・PIN;LOCK	5	K				
03	4135498	・ラバー;ロック	・RUBBER;LOCK	5	K				
04	J953020	・ナツト	・NUT	6					
05	4152074	・ボルト	・BOLT	6					
17	4278137	・ボス	・BOSS	1					
18	4278139	・シム 1.0	・SHIM 1.0	12	R				
19	4278138	・プレート	・PLATE	1					
20	M341050	・ボルト;ソケット	・BOLT;SOCKET	3					
21	3053595	・カッタ;サイド	・CUTTER;SIDE	1					
22	3053596	・カッタ;サイド	・CUTTER;SIDE	1					
100	9054069	キット;ポイント	KIT;POINT	5					

# 法面バケット Slope-Finishing Blade





ブレーカ & クラッシャ用本体配管  
Main Pipings For Breaker & Crusher



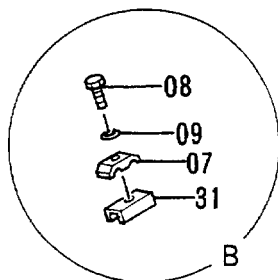
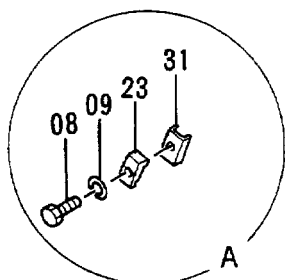
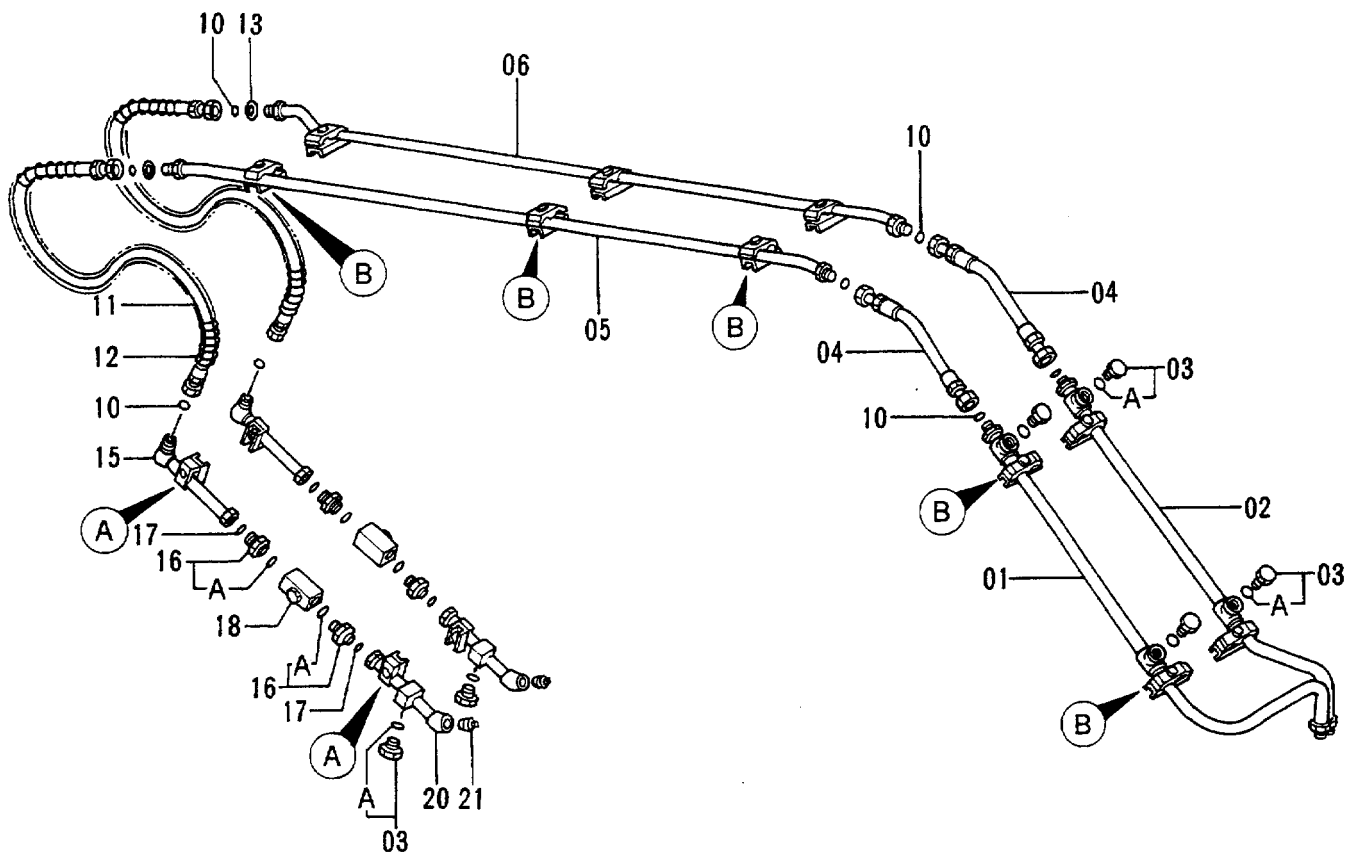
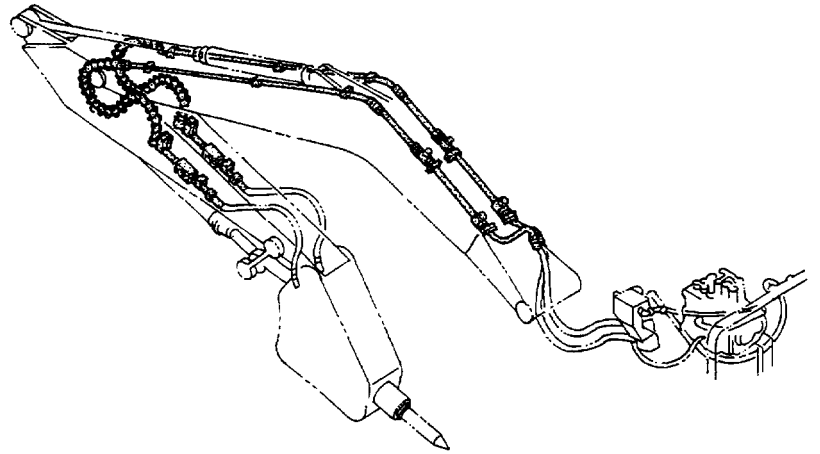
ブリーカ &amp; クラツシヤヨウ ホンタイ ハイガン

## MAIN PIPINGS FOR BREAKER &amp; CRUSHER

30001-

符号 ITEM	部品番号 PART NO.	部品名 PART NAME	or PART NAME CODE	数量 Q'TY	サービス コード S.C	通用号機 SERIAL NO.	互換性 ICA	代替部品 REPLACEABLE PART	
								部品番号	数量
01	4307327	ホース	HOSE	1					
02	4224455	ホース	HOSE	1					
03	4187308	O-リング	O-RING	2					
04	4197531	アダプタ;S	ADAPTER;S	1					
04A	4506418	O-リング	O-RING	1					
05	4202404	エルボ;S	ELBOW;S	1					
05A	4506418	O-リング	O-RING	1					
06	4261540	バルブ	VALVE	1					
07	4202113	エルボ;S	ELBOW;S	2					
07A	4506429	O-リング	O-RING	1					
08	4187308	O-リング	O-RING	2					
09	4304714	ホース	HOSE	1					
10	4197734	ホース	HOSE	1					
11	4169596	エルボ;S	ELBOW;S	1					
11A	4506429	O-リング	O-RING	1					
12	4065118	エルボ;S	ELBOW;S	1					
12A	4506424	O-リング	O-RING	1					
13	4138938	O-リング	O-RING	1					
14	4197700	ホース	HOSE	1					
15	4235231	ホース	HOSE	1					
16	4257877	アダプタ;S	ADAPTER;S	2					
17	4257876	ナット	NUT	2					
18	A590930	ワッシャ;スプリング	WASHER;SPRING	2					
19	4187308	O-リング	O-RING	4					
21	9732452	ブラケット	BRACKET	1					
22	J901025	ボルト	BOLT	4					
23	A590910	ワッシャ;スプリング	WASHER;SPRING	4					
26	4044420	プロテクタ	PROTECTOR	6					
28	9739052	ブラケット	BRACKET	1					
29	4300622	シート;スクリュー	SEAT;SCREW	1	W				
30	J901430	ボルト	BOLT	2					
31	A590914	ワッシャ;スプリング	WASHER;SPRING	2					

# ブレーカ & クラッシャ用フロント配管 Front Pipings For Breaker & Crusher



ブ レーカ &amp; クラツシヤヨウ フロント ハイカ

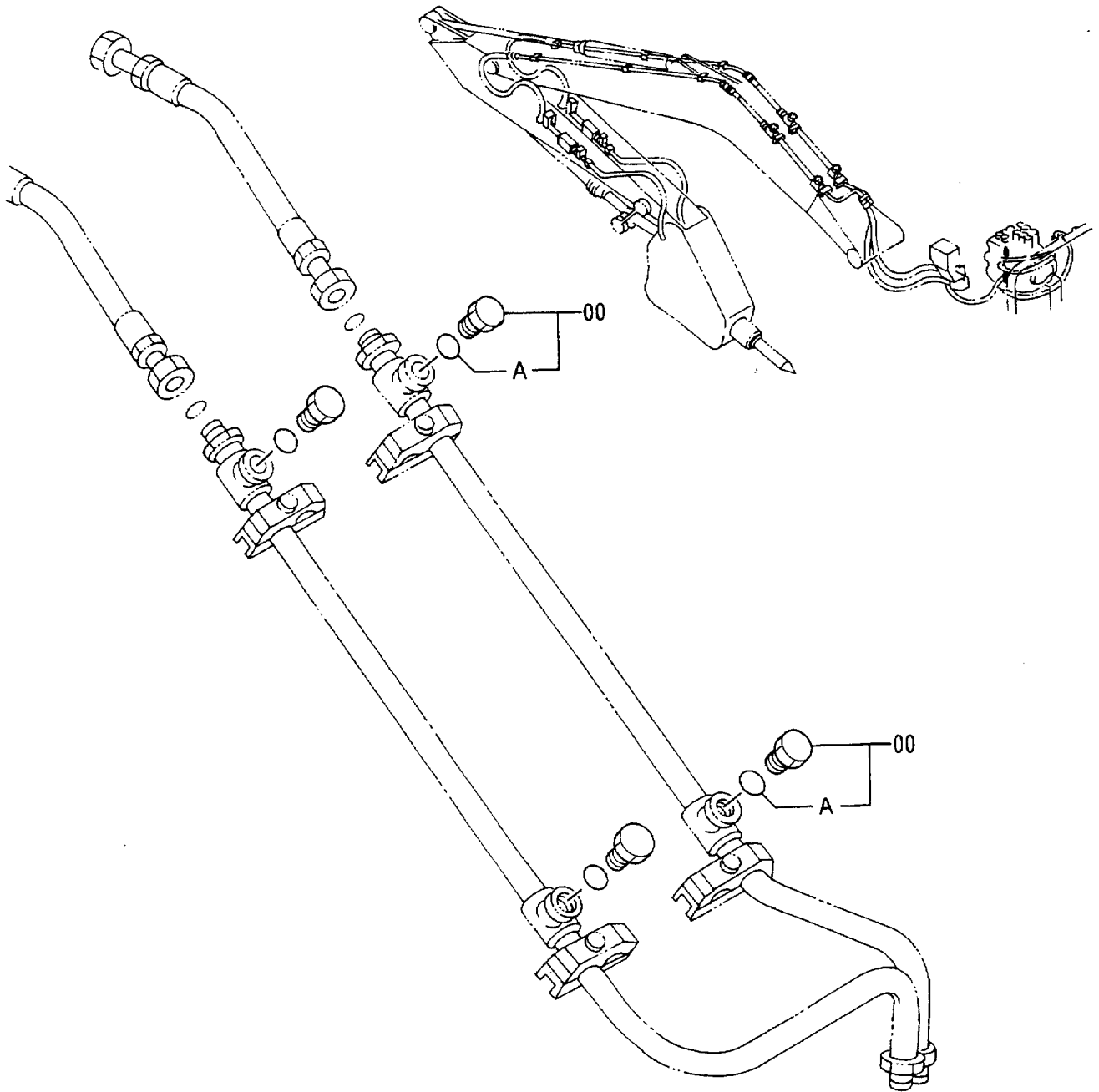
## FRONT PIPINGS FOR BREAKER &amp; CRUSHER

30001-

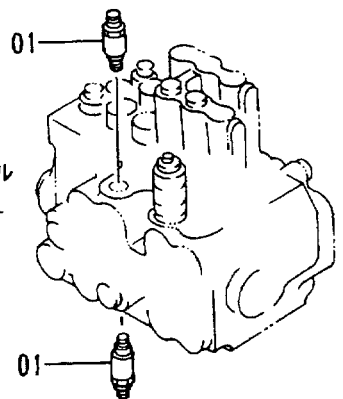
符号 ITEM	部品番号 PART NO.	部 品 名 PART NAME	or PART NAME CODE	数量 Q'TY	サービス コード S.C	通用号機 SERIAL NO.	互換性 ICA	代替部品 REPLACEABLE PART	
								部品番号 PART NO.	数量 Q'TY
01	8054368	パイプ	PIPE	1					
02	8054369	パイプ	PIPE	1					
03	4174542	プラグ	PLUG	6					
03A	4506424	・O-リング	・O-RING	1					
04	4226309	ホース	HOSE	2					
05	9739322	パイプ	PIPE	1					
06	9739323	パイプ	PIPE	1					
07	4141806	クランプ ;パイプ	CLAMP;PIPE	10					
08	J901260	ボルト	BOLT	16					
09	A590912	ワッシャ;スプリング	WASHER;SPRING	16					
10	4187308	O-リング	O-RING	8					
11	4207383	ホース	HOSE	2					
12	4053612	プロテクタ;ホース	PROTECTOR;HOSE	2					
13	4203220	ワッシャ	WASHER	2					
15	9739324	パイプ	PIPE	2					
16	4189535	アダプタ;S	ADAPTER;S	4					
16A	4506429	・O-リング	・O-RING	1					
17	4187328	O-リング	O-RING	4					
18	4287720	バルブ ;ストップ	VALVE;STOP	2					
20	9738509	パイプ	PIPE	2					
21	94-2025	プラグ	PLUG	2					
23	4190126	クランプ ;パイプ	CLAMP;PIPE	4					
31	9738393	シート;スクリュー	SEAT;SCREW	14	W				



# NPKブレーカ & クラッシャ用配管 Pipings For NPK Breaker & Crusher

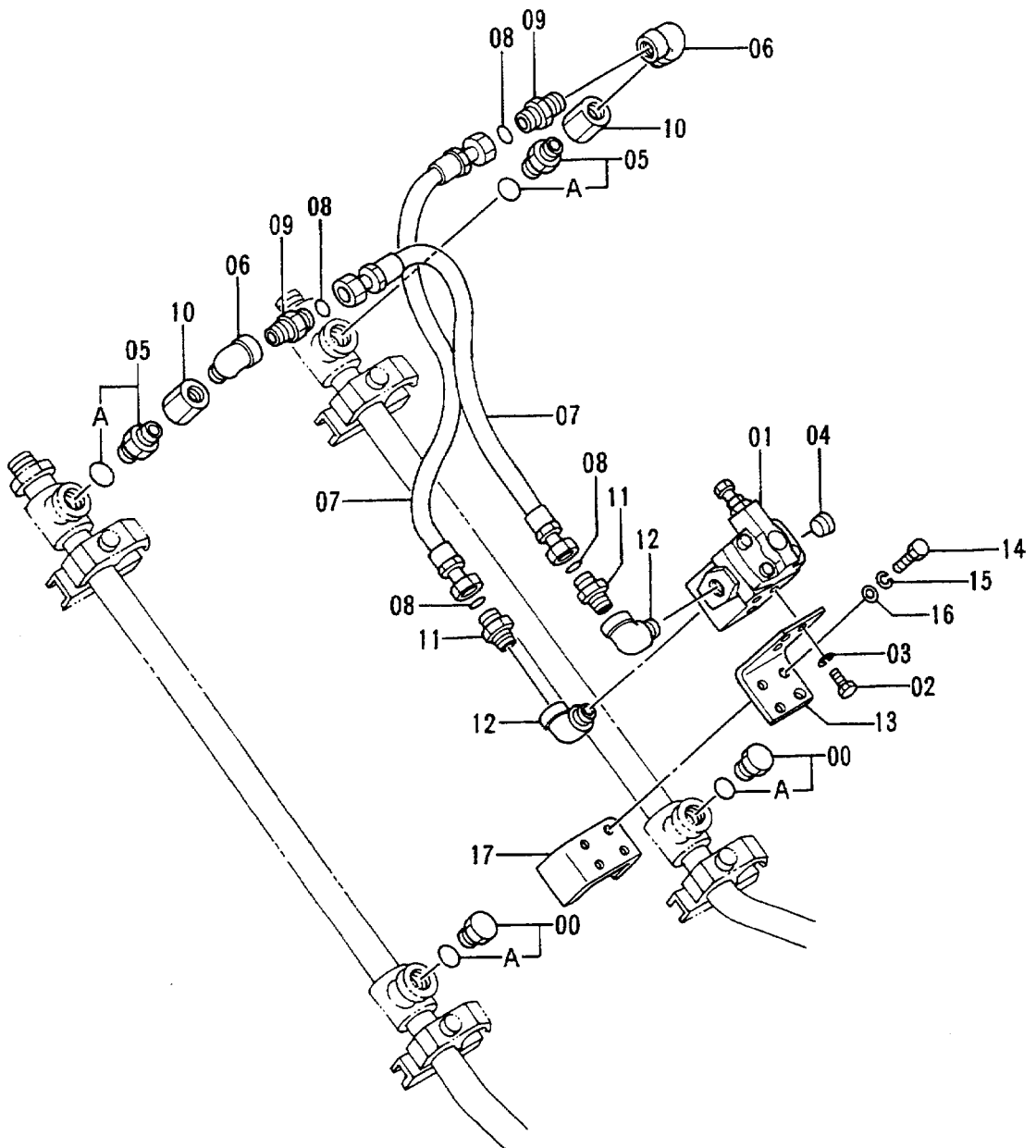
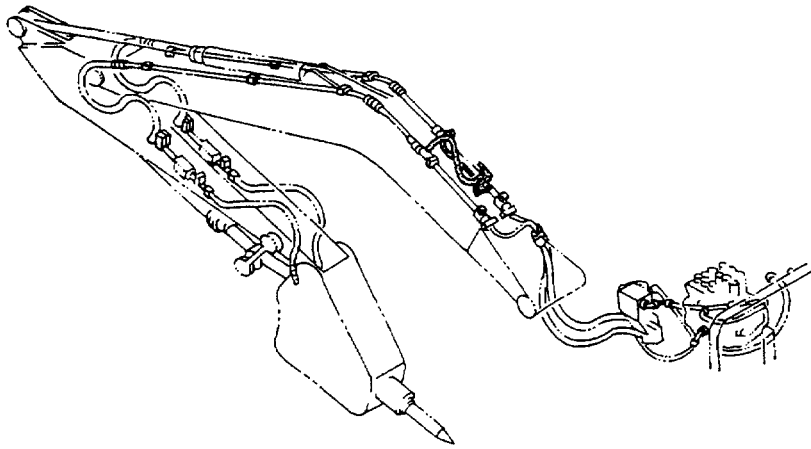


バルブ ; コントロール  
VALVE ; CONTROL





# オカダ/古河ブレーカ用配管 Pipings For OKADA/FURUKAWA Breaker



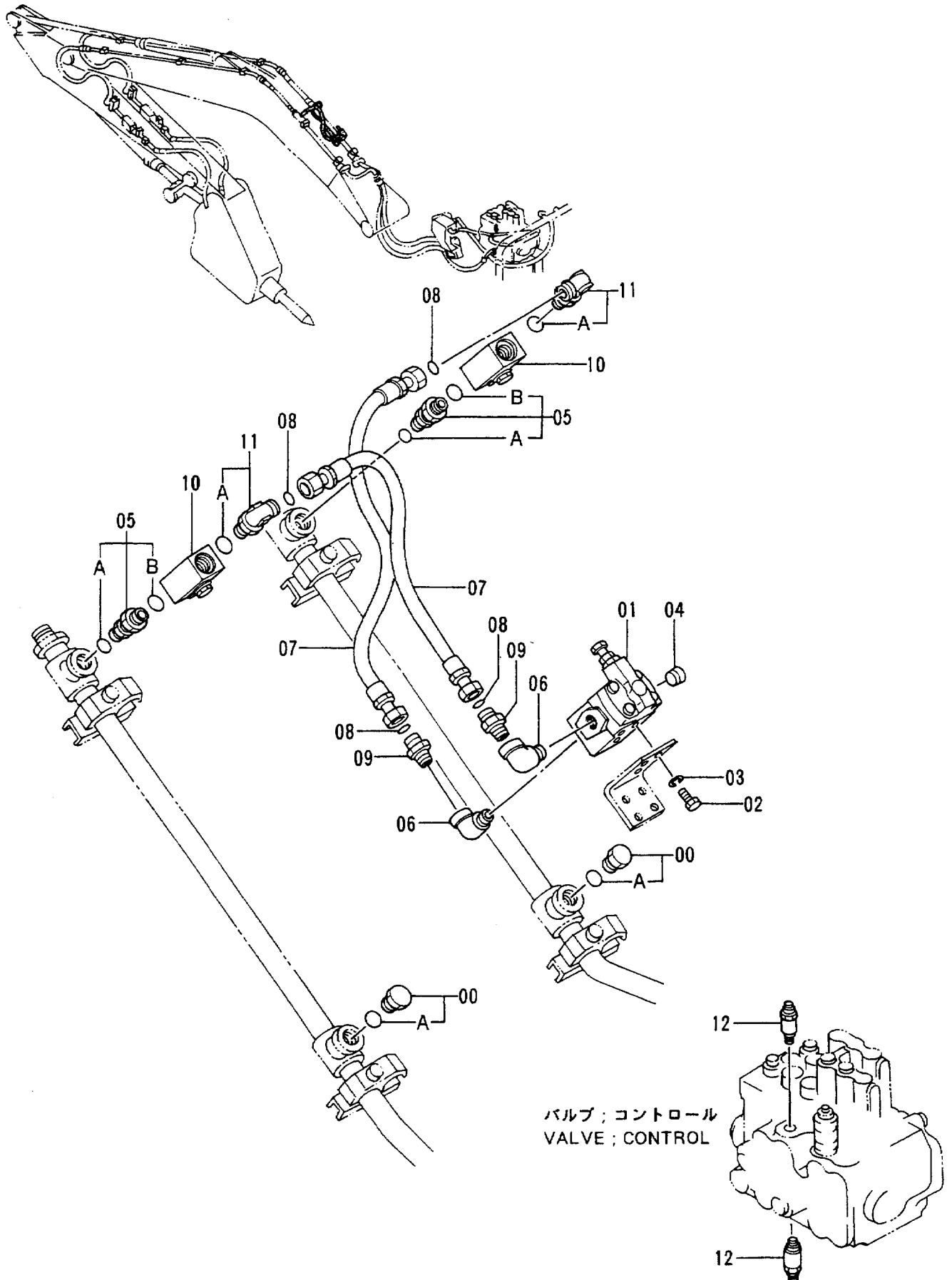
オカダ / フルカワ ブレーカヨウ ハイカン

PIPINGS FOR OKADA/FURUKAWA BREAKER

30001-

符号 ITEM	部品番号 PART NO.	部品名 PART NAME	or PART NAME CODE	数量 Q'TY	サービス コード S.C	適用号機 SERIAL NO.	互換性 ICA	代替部品 REPLACEABLE PART	
								部品番号 PART NO.	数量 Q'TY
00	4174542	プラグ	PLUG	2					
00A	4506424	・O-リング	・O-RING	1					
01	4216291	バルブ ; リリーフ	VALVE ; RELIEF	1					
02	J900816	ボルト	BOLT	3					
03	A590908	ワッシャ ; スプリング	WASHER ; SPRING	3					
04	94-2013	プラグ	PLUG	1					
05	4208243	アダプタ ; S	ADAPTER ; S	2					
05A	4506424	・O-リング	・O-RING	1					
06	94-0633	エルボ ; S	ELBOW ; S	2					
07	4241360	ホース	HOSE	2					
08	4187308	O-リング	O-RING	4					
09	4208967	アダプタ ; S	ADAPTER ; S	2					
10	94-0678	ソケット ; S	SOCKET ; S	2					
11	4217134	アダプタ ; S	ADAPTER ; S	2					
12	94-0632	エルボ ; S	ELBOW ; S	2					
13	4300444	ブラケット	BRACKET	1					
14	J901225	ボルト	BOLT	4					
15	A590912	ワッシャ ; スプリング	WASHER ; SPRING	4					
16	A590112	ワッシャ	WASHER	4					
17	4300443	シート ; スクリュー	SEAT ; SCREW	1	W				

# オカダ/古河ブレーカ & クラッシャ用配管 Pipings For OKADA/FURUKAWA Breaker & Crusher



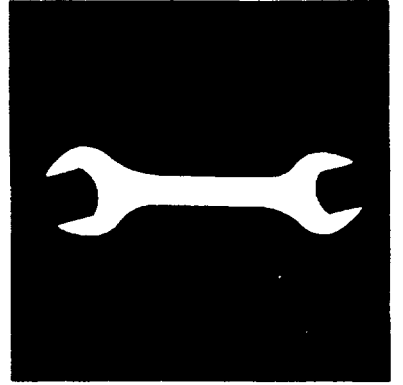
オカダ / フルカワ ブレーカ &amp; クラツシャヨウ ハイカン

## PIPING FOR OKADA/FURUKAWA BREAKER &amp; CRUSHER

30001-

符号 ITEM	部品番号 PART NO.	部 品 名 PART NAME	or PART NAME CODE	数量 QTY	サービス コード S.C	適用号機 SERIAL NO.	代替部品 REPLACEABLE PART	
							互換性 ICA	部品番号 数量 PART NO. QTY
00	4174542	プラグ	PLUG	2				
00A	4506424	・O-リング	・O-RING	1				
01	4216291	バルブ ; リリーフ	VALVE ; RELIEF	1				
02	J900816	ボルト	BOLT	3				
03	A590908	ワッシャ ; スプリング	WASHER ; SPRING	3				
04	94-2013	プラグ	PLUG	1				
05	4291797	アダプタ ; S	ADAPTER ; S	2				
05A	4506424	・O-リング	・O-RING	1				
05B	4506429	・O-リング	・O-RING	1				
06	94-0632	エルボ ; S	ELBOW ; S	2				
07	4241360	ホース	HOSE	2				
08	4187308	O-リング	O-RING	4				
09	4217134	アダプタ ; S	ADAPTER ; S	2				
10	4287720	バルブ ; ストップ	VALVE ; STOP	2				
11	4202113	エルボ ; S	ELBOW ; S	2				
11A	4506429	・O-リング	・O-RING	1				
12	4306947	バルブ ; リリーフ	VALVE ; RELIEF	2				

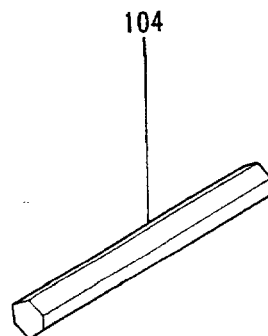
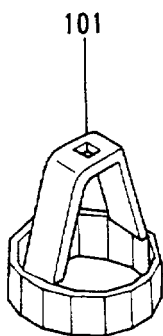
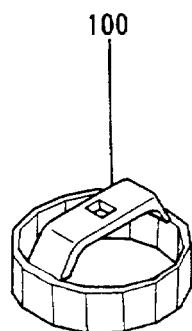
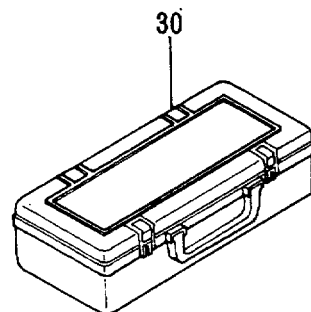
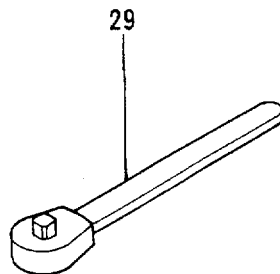
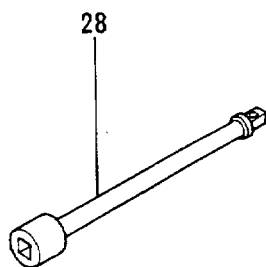
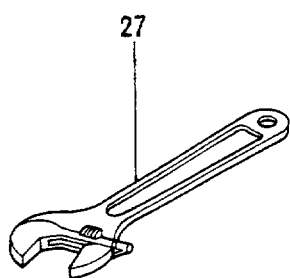
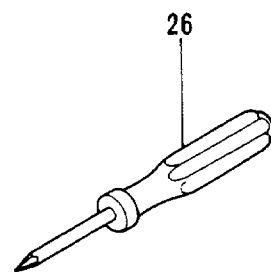
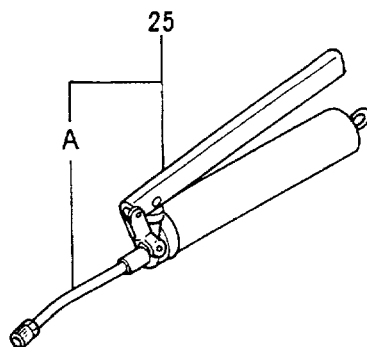
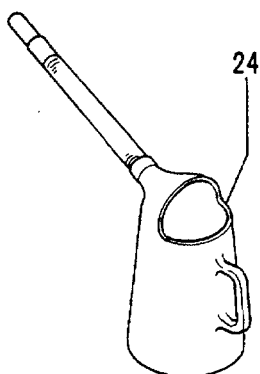
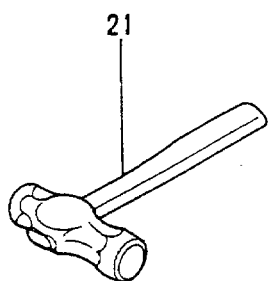
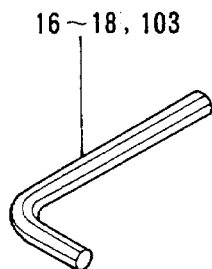
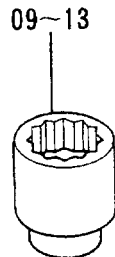
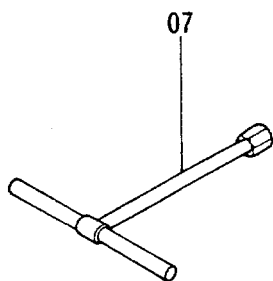
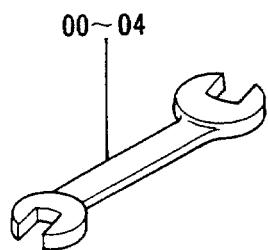




工 具 及 び 予 備 品  
TOOLS AND SPARE PARTS



工 具  
Tools

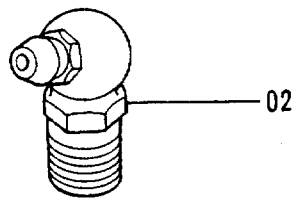
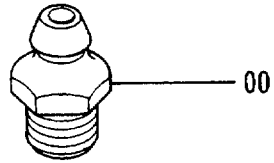


コーグ  
TOOLS

30001-

符号 ITEM	部品番号 PART NO.	部品名 PART NAME	or PART NAME CODE	数量 Q'TY	サービス コード S.C	適用号機 SERIAL NO.	互換性 ICA	代替部品 REPLACEABLE PART	
								部品番号 PART NO.	数量 Q'TY
00	4200436	スパナ (13X17)	SPANNER (13X17)	1					
01	989858	スパナ (19X22)	SPANNER (19X22)	1					
03	989859	スパナ (24X27)	SPANNER (24X27)	1					
04	989860	スパナ (30X32)	SPANNER (30X32)	1					
07	958407	レンチ;T (10)	WRENCH;T (10)	1					
09	D99055	レンチ;ソケット (17)	WRENCH;SOCKET (17)	1					
10	D99056	レンチ;ソケット (19)	WRENCH;SOCKET (19)	1					
11	989848	レンチ;ソケット (22)	WRENCH;SOCKET (22)	1					
12	4200437	レンチ;ソケット (24)	WRENCH;SOCKET (24)	1					
13	989850	レンチ;ソケット (27)	WRENCH;SOCKET (27)	1					
16	985710	レンチ;バ - (6)	WRENCH;BAR (6)	1					
17	958393	レンチ;バ - (8)	WRENCH;BAR (8)	1					
18	958394	レンチ;バ - (10)	WRENCH;BAR (10)	1					
21	4922685	ハンマ	HAMMER	1					
24	924327	ジ ョツキ;オイル	JUG;OIL	1					
25	4131548	ガン;グリース	GUN;GREASE	1					
25A	4223527	・ノズル	・NOZZLE	1					
26	4200434	スクリエド ライバ	S. DRIVER	1					
27	4200438	レンチ;アジ ャスタブル	WRENCH;ADJUST.	1					
28	936010	バ - ;エクステンション	BAR;EXTENSION	1					
29	985706	ハンドル;ラチェット	HANDLE;RATCHET	1					
30	4276924	ボックス;ツール	BOX;TOOL	1					
100	4213356	レンチ	WRENCH	1					
101	4213355	レンチ	WRENCH	1					
103	4004229	レンチ;バ - (14)	WRENCH;BAR (14)	1					
104	4086646	バ -	BAR	1					

予 備 品  
Spare Parts



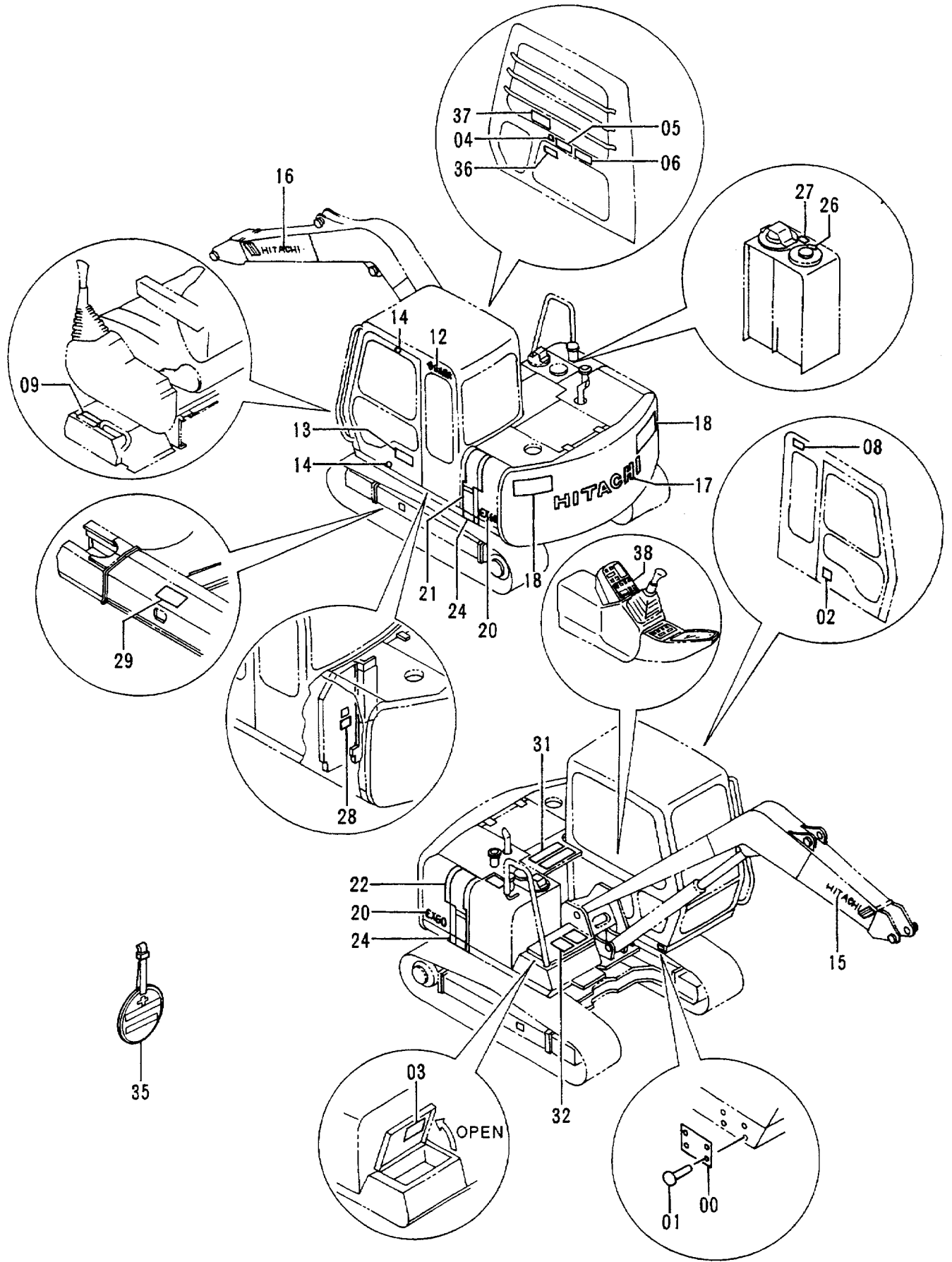




NAME  
-  
PLATE

ネームプレート  
NAME-PLATE

# ネームプレート (日本語) <STD> Name-Plate (Japanese) <STD>



ネームプレート (ニホンゴ) &lt;STD&gt;

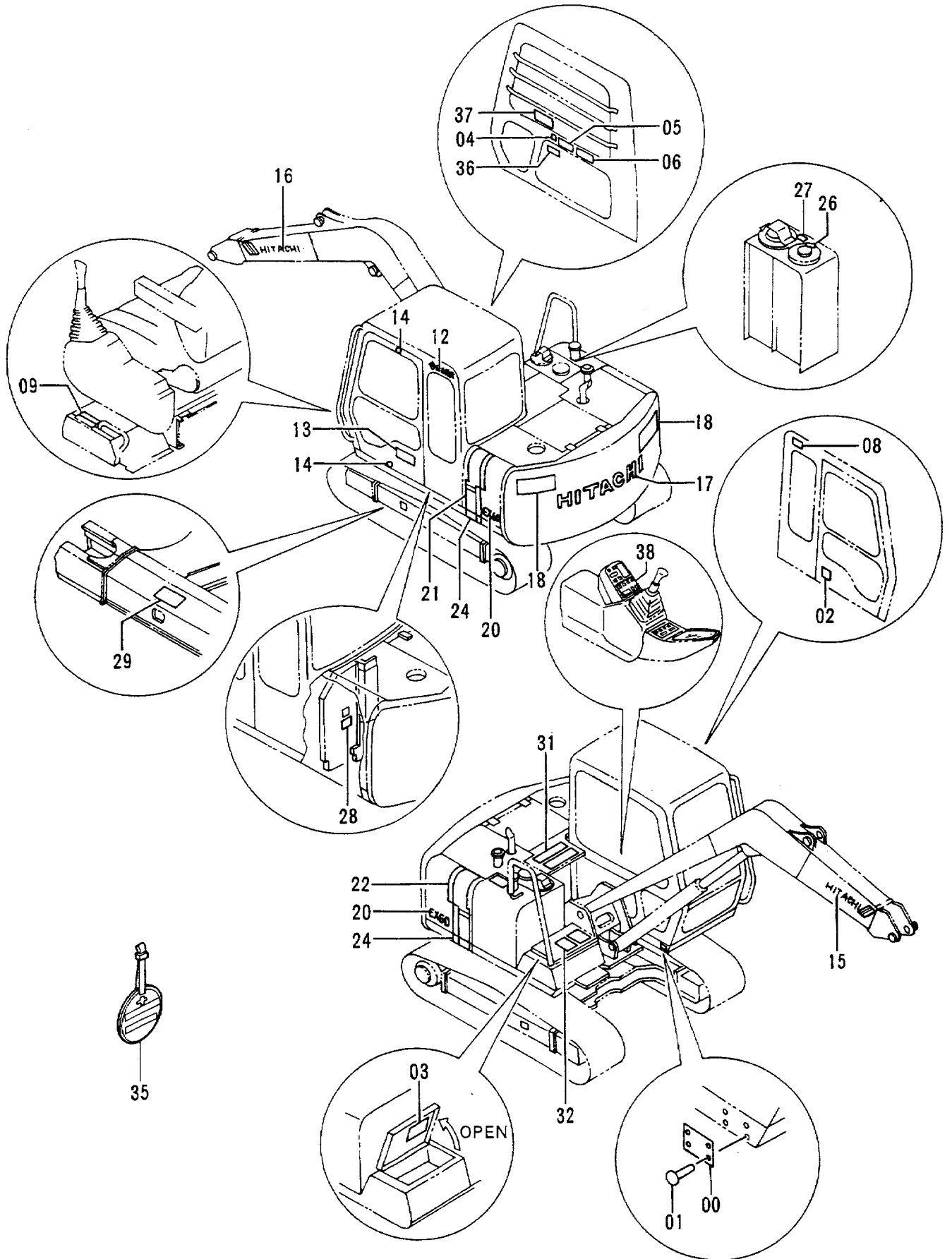
NAME-PLATE (JAPANESE) &lt;STD&gt;

30001-

符号 ITEM	部品番号 PART NO.	部品名 PART NAME	or PART NAME CODE	数量 Q'TY	サービス コード S.C	適用号機 SERIAL NO.	互換性 ICA	代替部品 REPLACEABLE PART	
								部品番号 PART NO.	数量 Q'TY
00	3042363	ネームプレート (ゴウキ)	NAME-PLATE (MACHINE MFG. NO.)	1					
01	M492564	スクリュ;ドライブ	SCREW;DRIVE	4					
02	4306794	ネームプレート (シヨウ)	NAME-PLATE (SPECIFICATION)	1					
03	3063246	ネームプレート (キューニシ)	NAME-PLATE (LUBRICATION)	1					
04	4307072	ネームプレート (モードセレクト)	NAME-PLATE (MODE SELECTOR)	1					
05	4289197	ネームプレート (トリセツチュウイ)	NAME-PLATE (INSPECTION MANUAL)	1					
06	4289196	ネームプレート (ウンテンチュウイ)	NAME-PLATE (CAUTION)	1		-33019	I	4322839	1
06	4322839	ネームプレート (ウンテンチュウイ)	NAME-PLATE (CAUTION)	1		33020-			
08	4288825	ネームプレート (マエマトロツク)	NAME-PLATE (FRONT WINDOW LOCK)	1					
09	4289198	ネームプレート (レバーロツク)	NAME-PLATE (LEVER LOCK)	1					
12	4286756	ネームプレート (シヤメイ)	NAME-PLATE (NAME OF COMPANY)	1		-33019			
13	3063407	ネームプレート (ETS)	NAME-PLATE (ETS)	1					
14	4087559	ネームプレート	NAME-PLATE	2					
15	3061936	ネームプレート (シヤメイ)	NAME-PLATE (NAME OF COMPANY)	1		-33019			
16	3061747	ネームプレート	NAME-PLATE	1		-33019			
16	3069005	ネームプレート (シヤメイ)	NAME-PLATE (NAME OF COMPANY)	1		33020-			
17	4301269	ネームプレート	NAME-PLATE	1		-33019	I	4335058	1
17	4335058	ネームプレート (シヤメイ)	NAME-PLATE (NAME OF COMPANY)	1		33020-			
18	2032973	ネームプレート (タチリキシン)	NAME-PLATE (STAY OUT)	2					
20	3061748	ネームプレート (キシユメイ)	NAME-PLATE (NAME OF MACHINE)	2					
21	3061744	ネームプレート (アクセント)	NAME-PLATE (ACCENT)	1		-33019			
21	3069010	ネームプレート (アクセント)	NAME-PLATE (ACCENT)	1		33020-			
22	3061745	ネームプレート (アクセント)	NAME-PLATE (ACCENT)	1		-33019			
22	3069011	ネームプレート (アクセント)	NAME-PLATE (ACCENT)	1		33020-			
24	4301262	ネームプレート (アクセント)	NAME-PLATE (ACCENT)	2		-33019			
24	4335082	ネームプレート (アクセント)	NAME-PLATE (ACCENT)	2		33020-			
26	4288181	ネームプレート (エアヌキ)	NAME-PLATE (AIR VENT)	1					
27	4288624	ネームプレート (チュウイ)	NAME-PLATE (CAUTION)	1					
28	4288182	ネームプレート (キケン)	NAME-PLATE (DANGER)	1					

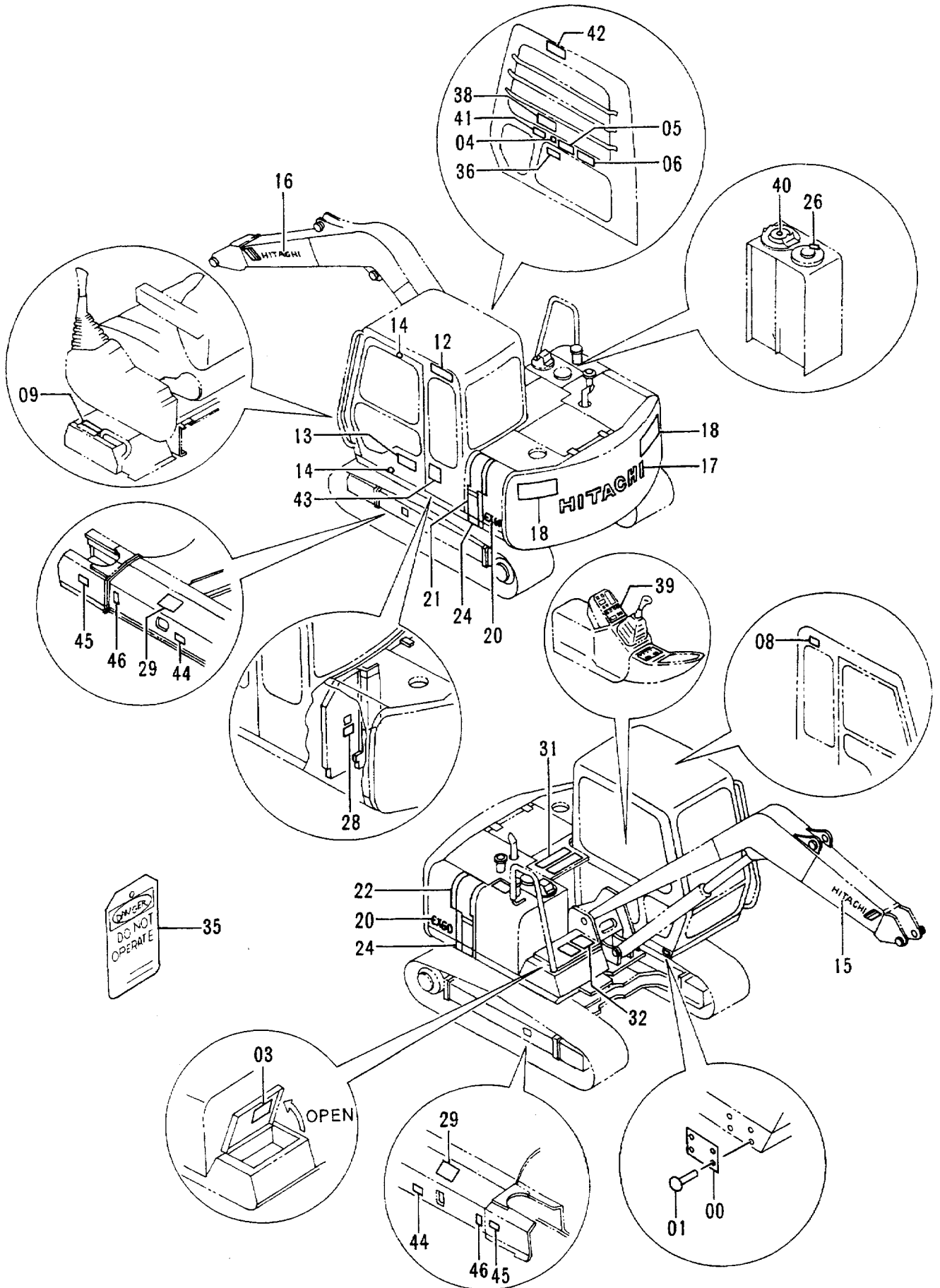


# ネームプレート (日本語) <STD> Name-Plate (Japanese) <STD>





# ネームプレート (英語) <STD> Name-Plate (English) <STD>



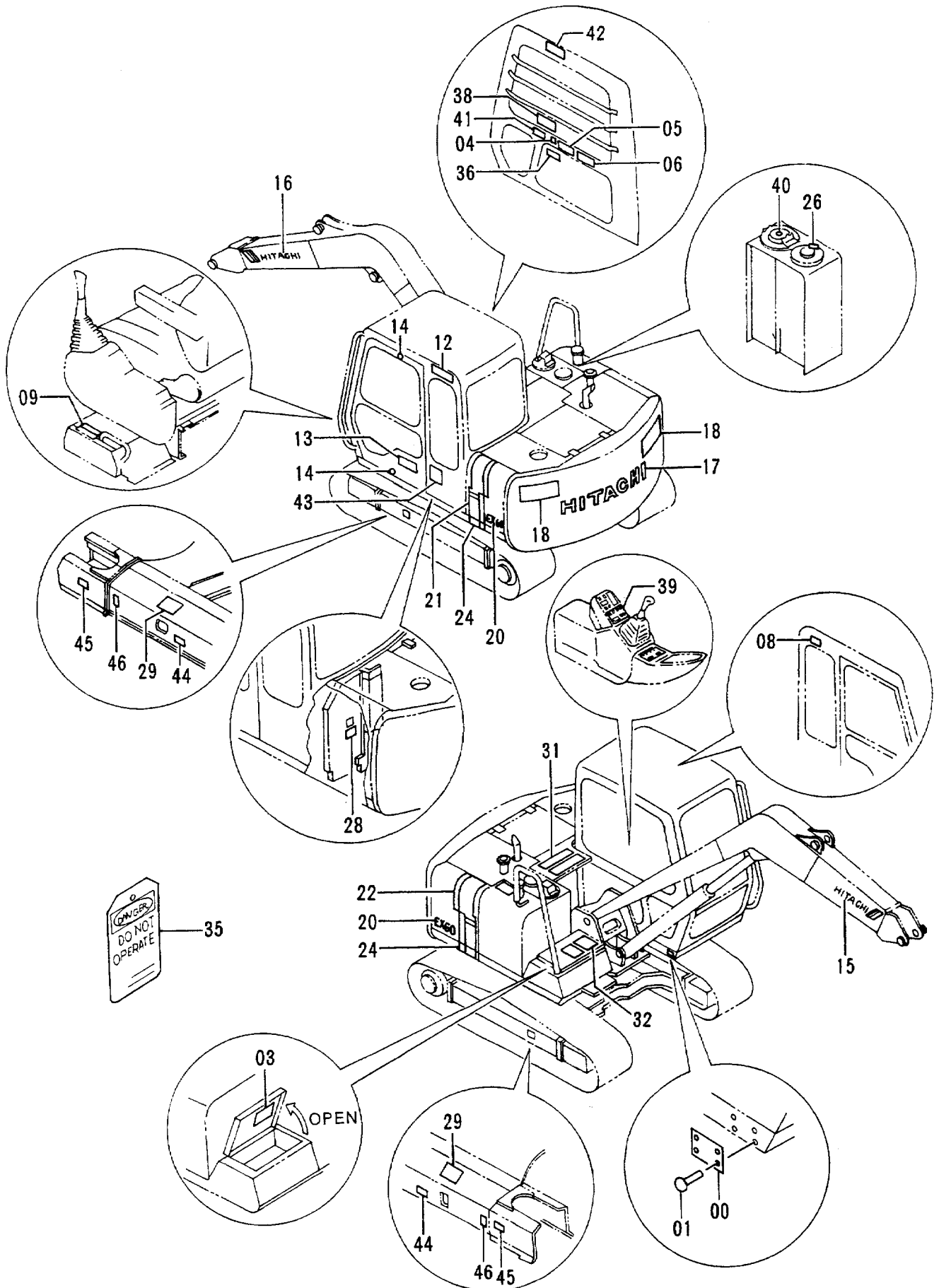
ネームプレート (エイゴ) &lt;STD&gt;

NAME-PLATE (ENGLISH) &lt;STD&gt;

30001-

符号 ITEM	部品番号 PART NO.	部品名 PART NAME	or PART NAME CODE	数量 Q'TY	サービス コード S.C	適用号機 SERIAL NO.	互換性 ICA	代替部品 REPLACEABLE PART	
								部品番号 PART NO.	数量 Q'TY
00	3042363	ネームプレート (ゴウキ)	NAME-PLATE (MACHINE MFG. NO.)	1					
01	M492564	スクリュ;ドライブ	SCREW;DRIVE	4					
03	3064275	ネームプレート (キューユシ)	NAME-PLATE (LUBRICATION)	1					
04	4308461	ネームプレート (モードセレクト)	NAME-PLATE (MODE SELECTOR)	1					
05	4291967	ネームプレート (トリセツチュウイ)	NAME-PLATE (INSPECTION MANUAL)	1					
06	4291968	ネームプレート (ウンテンチュウイ)	NAME-PLATE (CAUTION)	1		-33102	I	4323259	1
06	4323259	ネームプレート (ウンテンチュウイ)	NAME-PLATE (CAUTION)	1		33103-			
08	4225311	ネームプレート (マエマトロック)	NAME-PLATE (FRONT WINDOW LOCK)	1					
09	4289198	ネームプレート (レバロック)	NAME-PLATE (LEVER LOCK)	1					
12	4206602	ネームプレート	NAME-PLATE	1		-33102	I	4322665	1
12	4322665	ネームプレート (シャメイ)	NAME-PLATE (NAME OF COMPANY)	1		33103-			
13	3063407	ネームプレート (ETS)	NAME-PLATE (ETS)	1					
14	4087559	ネームプレート	NAME-PLATE	2					
15	3061936	ネームプレート	NAME-PLATE	1		-33102			
15	3069020	ネームプレート (シャメイ)	NAME-PLATE (NAME OF COMPANY)	1		33103-			
16	3061747	ネームプレート	NAME-PLATE	1		-33102			
16	3069005	ネームプレート (シャメイ)	NAME-PLATE (NAME OF COMPANY)	1		33103-			
17	4301269	ネームプレート	NAME-PLATE	1		-33102	I	4335058	1
17	4335058	ネームプレート (シャメイ)	NAME-PLATE (NAME OF COMPANY)	1		33103-			
18	2033082	ネームプレート (タチイリキンシ)	NAME-PLATE (STAY OUT)	2					
20	3061748	ネームプレート (キシユメイ)	NAME-PLATE (NAME OF MACHINE)	2					
21	3064276	ネームプレート (アクセント)	NAME-PLATE (ACCENT)	1		-33102			
21	3069008	ネームプレート (アクセント)	NAME-PLATE (ACCENT)	1		33103-			
22	3064277	ネームプレート (アクセント)	NAME-PLATE (ACCENT)	1		-33102			
22	3069009	ネームプレート (アクセント)	NAME-PLATE (ACCENT)	1		33103-			
24	4301262	ネームプレート (アクセント)	NAME-PLATE (ACCENT)	2		-33102			
24	4335082	ネームプレート (アクセント)	NAME-PLATE (ACCENT)	2		33103-			
26	4289906	ネームプレート (エアヌキ)	NAME-PLATE (AIR VENT)	1					
28	4291971	ネームプレート (キケン)	NAME-PLATE (DANGER)	1					

# ネームプレート (英語) <STD> Name-Plate (English) <STD>



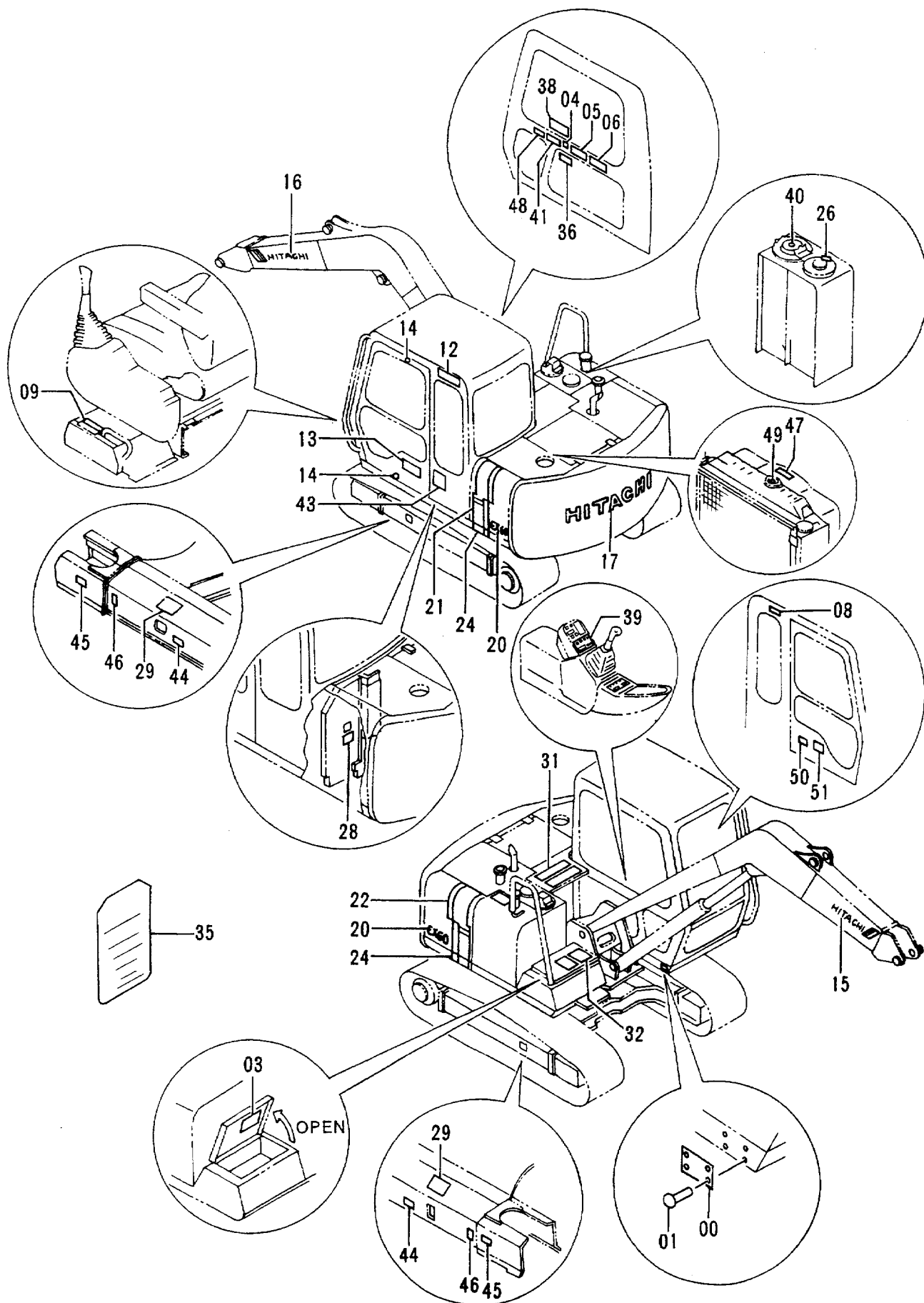
ネームプレート (エイゴ) &lt;STD&gt;

NAME-PLATE (ENGLISH) &lt;STD&gt;

30001-

符号 ITEM	部品番号 PART NO.	部品名 PART NAME	or PART NAME CODE	数量 Q'TY	ナビス コード S.C	適用号機 SERIAL NO.	互 換 性 CA	代 替 部 品 REPLACEABLE PART	
								部品番号 PART NO.	数量 Q'TY
29	4290468	ネームプレート (トラックアジャスタ)	NAME-PLATE (TRACK ADJUSTER)	2					
31	4073519	テープ (スベリ止め)	TAPE (ANTI-SKID TAPE)	2					
32	4121128	テープ (スベリ止め)	TAPE (ANTI-SKID TAPE)	3					
35	3059274	ネームプレート (テンゲンセイビ)	NAME-PLATE (INSPECTION)	1					
36	4224232	ネームプレート (ソーサヨリヨ:ISO)	NAME-PLATE (OPERATION:ISO)	1					
36	4227247	ネームプレート (ソーサヨリヨ:ヒタチ)	NAME-PLATE (OPERATION:HITACHI)	1					
38	3064278	ネームプレート (サキヨウモード)	NAME-PLATE (WORK MODE)	1					
39	4308462	ネームプレート (サキヨウモード)	NAME-PLATE (WORK MODE)	1					
40	4292827	ネームプレート (オイルタンク キャップ)	NAME-PLATE (OIL-TANK CAP)	1					
41	3059488	ネームプレート (カンデン ボウシ)	NAME-PLATE (DANGER :ELECTRIC SHOCK)	1					
42	3059489	ネームプレート (ブームクラッシュ)	NAME-PLATE (BOOM CRUSH)	1					
43	3058410	ネームプレート (テントウ ボウシ)	NAME-PLATE (TIPPING PREVENTION)	1					
44	4201787	ネームプレート (ジユウシン イチ)	NAME-PLATE (CENTER OF GRAVITY)	2					
45	4201788	ネームプレート (ヤジルシ)	NAME-PLATE (AN ARROW)	2					
46	4129669	ネームプレート (クサリ)	NAME-PLATE (CHAIN)	4					

ネームプレート (ノルウェー語) <N.EUROPE>  
 Name-Plate (Norwegian) <N.EUROPE>



ネームプレート (ノルウェー) &lt;N. EUROPE&gt;

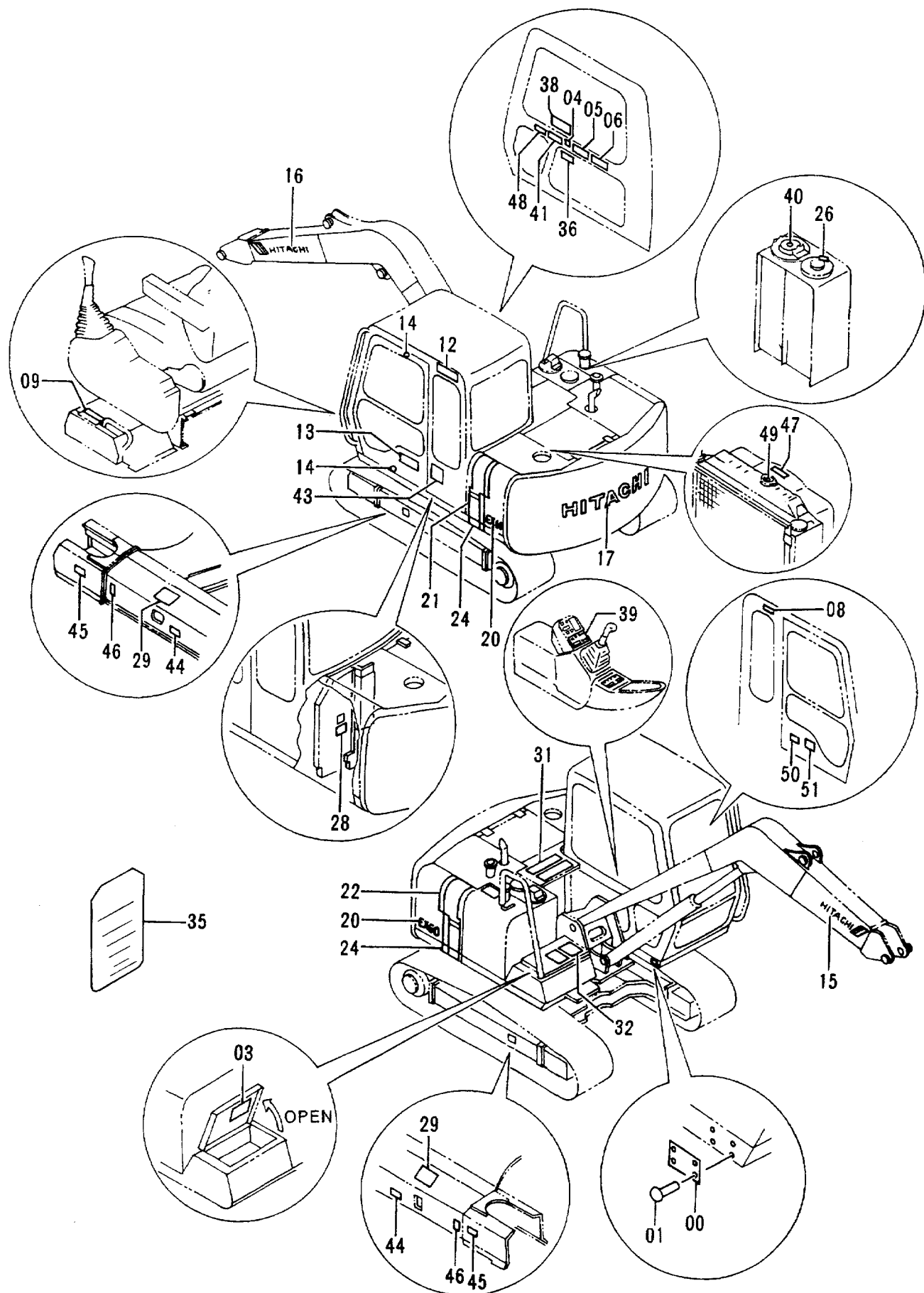
NAME-PLATE (NORWEGIAN) &lt;N. EUROPE&gt;

30001-

符号 ITEM	部品番号 PART NO.	部品名 PART NAME	or PART NAME CODE	数量 Q'TY	サービス コード S.C	適用号機 SERIAL NO.	代替部品 REPLACEABLE PART	
							互換性 ICA	部品番号 PART NO.
00	3042363	ネームプレート (コウキ)	NAME-PLATE (MACHINE MFG. NO.)	1				
01	M492564	スクリュードライブ	SCREW;DRIVE	4				
03	3069917	ネームプレート (キユ-ユシ)	NAME-PLATE (LUBRICATION)	1				
04	4338367	ネームプレート (モードセクタ)	NAME-PLATE (MODE SELECTOR)	1				
05	4338368	ネームプレート (トリセツ チューイ)	NAME-PLATE (INSPECTION MANUAL)	1				
06	4338409	ネームプレート (ウンテン チューイ)	NAME-PLATE (CAUTION)	1				
08	4338412	ネームプレート (マエマト ロック)	NAME-PLATE (FRONT WINDOW LOCK)	1				
09	4289198	ネームプレート (レバ - ロック)	NAME-PLATE (LEVER LOCK)	1				
12	4322665	ネームプレート (シヤメイ)	NAME-PLATE (NAME OF COMPANY)	1				
13	3063407	ネームプレート (ETS)	NAME-PLATE (ETS)	1				
14	4087559	ネームプレート	NAME-PLATE	2				
15	3069020	ネームプレート (シヤメイ)	NAME-PLATE (NAME OF COMPANY)	1				
16	3069005	ネームプレート (シヤメイ)	NAME-PLATE (NAME OF COMPANY)	1				
17	4335058	ネームプレート (シヤメイ)	NAME-PLATE (NAME OF COMPANY)	1				
20	3061748	ネームプレート (キシユメイ)	NAME-PLATE (NAME OF MACHINE)	2				
21	3069008	ネームプレート (アクセント)	NAME-PLATE (ACCENT)	1				
22	3069009	ネームプレート (アクセント)	NAME-PLATE (ACCENT)	1				
24	4335082	ネームプレート (アクセント)	NAME-PLATE (ACCENT)	2				
26	4338422	ネームプレート (エアスキ)	NAME-PLATE (AIR VENT)	1				
28	4338425	ネームプレート (キケン)	NAME-PLATE (DANGER)	1				
29	4338419	ネームプレート (トラツク アジヤスタ)	NAME-PLATE (TRACK ADJUSTER)	2				
31	4073519	テープ (スベリドメ)	TAPE (ANTI-SKID TAPE)	2				
32	4121128	テープ (スベリドメ)	TAPE (ANTI-SKID TAPE)	3				
35	3069910	ネームプレート (テンケンセイビ)	NAME-PLATE (INSPECTION)	1				
36	4224232	ネームプレート (ソ-サ ヨ-リヨ-: ISO)	NAME-PLATE (OPERATION: ISO)	1				
36	4227247	ネームプレート (ソ-サ ヨ-リヨ-: ヒタチ)	NAME-PLATE (OPERATION: HITACHI)	1				
38	3069909	ネームプレート (サキヨウ モード)	NAME-PLATE (WORK MODE)	1				



ネームプレート (ノルウェー語) <N.EUROPE>  
 Name-Plate (Norwegian) <N.EUROPE>



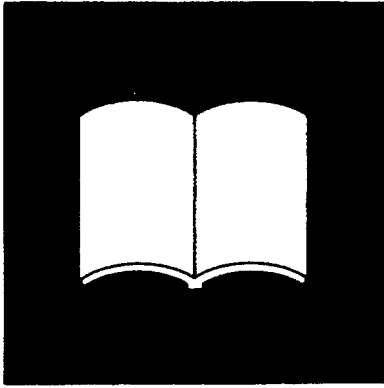
ネームプレート (ノルウェーゴ) &lt;N. EUROPE&gt;

NAME-PLATE (NORWEGIAN) &lt;N. EUROPE&gt;

30001-

符号 ITEM	部品番号 PART NO.	部品名 PART NAME	or PART NAME CODE	数量 QTY	サービス コード S.C	適用号機 SERIAL NO.	互 換 性	代替部品 REPLACEABLE PART	
								部品番号 PART NO.	数量 QTY
39	4338374	ネームプレート (サギヨウモード)	NAME-PLATE (WORK MODE)	1					
40	4338375	ネームプレート (オイルタンク キャップ)	NAME-PLATE (OIL-TANK CAP)	1					
41	3066178	ネームプレート (カンデン ホウシ)	NAME-PLATE (DANGER :ELECTRIC SHOCK)	1					
43	3058410	ネームプレート (テントウ ホウシ)	NAME-PLATE (TIPPING PREVENTION)	1					
44	4201787	ネームプレート (ジユウシン イチ)	NAME-PLATE (CENTER OF GRAVITY)	2					
45	4201788	ネームプレート (ヤジルシ)	NAME-PLATE (AN ARROW)	2					
46	4129669	ネームプレート (クサリ)	NAME-PLATE (CHAIN)	4					
47	4338442	ネームプレート (エンジン ファン)	NAME-PLATE (ENGINE FAN)	1					
48	4338441	ネームプレート (センカイ パーキング)	NAME-PLATE (SWING PARKING)	1					
49	4338451	ネームプレート (ラジエータ キャップ)	NAME-PLATE (RADIATOR CAP)	1					
50	4330057	ネームプレート (ATT. ショウ チューイ)	NAME-PLATE (CAUTION FOR ATT.)	1					
51	4330058	ネームプレート (ATT. バルブ ソーサ ヨウリヨウ)	NAME-PLATE (OPERATION FOR ATT. VALVE)	1					





索引  
PARTS INDEX

## Parts Index

PART NO.	PAGE	ITEM	PART NO.	PAGE	ITEM	PART NO.	PAGE	ITEM
0001115.....	090	00	2031597.....	264	03A	3051678.....	022A	23
0001116.....	104	01		266	03A	3051679.....	022A	25
0001309.....	046	69		302	03A	3051680.....	022A	28
0001324.....	188	02	2031911.....	008	129	3052351.....	180	01A
0001341.....	186	02	2031934.....	164	01	3052352.....	180	06
0228216.....	282	001	2031936.....	164	05	3052412.....	144	08
0295608.....	222	14	2031965.....	150	100	3052566.....	150	103
0295609.....	222	15	2032973.....	328A	18	3052572.....	182	00B
1010502.....	186	00		328A	18	3053093.....	022B	113
1012428.....	188	00		328A	18	3053245.....	178	12
1012495.....	174A	07	2033082.....	330A	18		278	12
1015021.....	072	04	* 2033123.....	044	05	3053451.....	022A	106
1015022.....	072	01	2033475.....	024	20	3053595.....	198	21
1015067.....	074	01		244	20		232	12
	076	01	* 2034607.....	186	31		234	12
1015072.....	074	04		188	31		306	21
	076	04	* 2035698.....	258	29		308	21
1015181.....	022A	11	2036684.....	044	05		310	21
1015182.....	022A	14	* 2037593.....	184	103	3053596.....	198	22
1015394.....	184	00	3017067.....	174A	39		232	13
	292	00	3024619.....	182	02		234	13
	294	00	3026299.....	206	10C		306	22
	296	00	3031371.....	020	04		308	22
	298	00		242	04		310	22
	300	00	3035481.....	178	16	3054051.....	014	39
1015395.....	184	01		278	16	* 3054432.....	250	44
	292	01	3035828.....	176	01	3054797.....	328A	00
	294	01	3036163.....	174A	12	3054864.....	174A	25
	296	01	3036164.....	174A	34	3054865.....	174A	18
	298	01	3036165.....	174A	35	3054866.....	174A	16
	300	01	3036166.....	174A	36	3055535.....	194	05
1015477.....	046	42	3036509.....	178	11		196	07
1015478.....	046	41		278	11		262	05
1015711.....	176	03A	3036510.....	178	00A		264	07
1016273.....	174A	01		278	00A		266	07
1016274.....	174A	06	3037342.....	196	04		302	07
1016275.....	174A	24		264	04	3055536.....	194	03
1016676.....	146	41		266	04		208	02
2009165.....	328A	35		302	04		228	04
	328B	35	3037344.....	194	06A		262	03
	328B	35		206	25A	3055537.....	196	08
2012080.....	294	103		228	05A		230	09
2012081.....	296	103		262	06A		264	08
2012144.....	298	103	3037349.....	196	13A		266	08
2023808.....	028	46		230	11A		302	08
2030249.....	046	25		264	13A	3055538.....	196	11
2030254.....	046	26		266	13A		230	13
2030269.....	022A	01		302	13A		264	11
2030275.....	044	08	3037350.....	196	10		266	11
	252	08		230	10		302	11
2030310.....	040	26		264	10	3055930.....	002	05
2030531.....	184	103		266	10		230	08
2030532.....	292	103		302	10	3056040.....	068	35
2030768.....	182	03	3038206.....	034	33		070	35
2030932.....	176	54	3040620.....	208	22A	3056120.....	164	00
2030933.....	176	00	3040621.....	208	21A	3056832.....	176	03B
2031036.....	022A	24	3040622.....	208	24	3057313.....	098	63
2031037.....	022A	16	3042363.....	328A	00	3057486.....	328A	00
2031142.....	008	12B		330A	00	3057656.....	052	00
2031144.....	020	09		332A	00	3058098.....	178	00B
	242	09	3043504.....	002	04		278	00B
2031329.....	186	31	3046682.....	196	12	3058142.....	180	01A
	188	31		230	12	3058280.....	164	04
2031487.....	044	06		264	12	3058410.....	330B	43
2031488.....	044	05		266	12		332B	43
2031497.....	174A	15		302	12	3059274.....	330B	35
2031498.....	174A	33	3051015.....	040	04	3059488.....	330B	41
2031521.....	174A	11	3051611.....	048	52	3059489.....	330B	42
2031597.....	196	03A	3051675.....	022A	02	3059688.....	066	02
	230	04A	3051676.....	022A	06	3059744.....	328A	17

## Parts Index

PART NO.	PAGE	ITEM	PART NO.	PAGE	ITEM	PART NO.	PAGE	ITEM
3059884	328A	17	3069910	332A	35	4055312	286	13
3060388	076	16	3069917	332A	03	4056016	042	17
	084	54	* 3070250	186	23		052	07
3060815	186	38		188	23	4056017	040	30A
3061145	208	23	4000859	090	31		042	07B
				092	31	4056018	048	58
3061377	174B	48	4004229	324	103		050	02
3061653	188	37	4022696	132	26		210	19
3061744	328A	21	4022697	128B	50		222	04
3061745	328A	22		162	16	* 4058167	270	28
3061747	328A	16	4022699	160	47	4063692	046	01B
	330A	16	4027427	048	64		046	21B
3061748	328A	20	* 4037760	276	00	4064463	040	30C
	330A	20	4037895	020	06	4065118	314	12
	332A	20		242	06	4065688	002	07
3061936	328A	15	4041959	210	01		194	07
	330A	15		222	07		196	14
3062875	042	01	4042034	028	49		206	04
3062944	206	29	4042135	002	25		208	04
3062945	206	30		194	21		220	15
3063246	328A	03		196	26		228	07
	328A	03		208	33		230	16
3063407	328A	13		220	08		262	07
	328A	13		228	34		264	14
	330A	13		230	25		266	14
	332A	13		262	21		302	14
3063532	328A	21		264	26	4065689	002	08
3063533	328A	22		266	26		194	08
3063534	328A	21		302	26		196	16
3063535	328A	22	4044420	034	32		206	05
				038	55		208	05
3063536	328A	20		068	37		220	14
3063545	328A	20		070	37		228	08
3063546	328A	15		212	03		230	18
3063547	328A	16		212	13		262	08
3063575	328A	15		216	27		264	16
				218	27		266	16
3063576	328A	16		224	22		302	16
3063597	022A	37		224	29	4070691	304	23
3063949	328B	37		224	29	4071213	028	33
	328B	37		268	07		028	41
	328B	37		272	07		246	08
3064030	090	36		284	14	4073051	202	24
	092	36		314	26		216	28
3064191	174A	34	* 4053595	272	16		218	28
3064192	174A	35		274	33		238	27
3064275	330A	03		238	26		304	24
			4053606	216	24	* 4073053	270	27
3064276	330A	21		218	24		274	27
3064277	330A	22	4053608	202	23	4073519	328A	31
3064278	330B	38		218	25		328B	31
3065574	230	05		270	24		328B	31
3066178	332B	41	* 4053610	316	12		330B	31
			4053612	274	24		332A	31
3069005	328A	16	* 4054448	274	28	4074008	206	10D
	330A	16	* 4055104	274	28		046	80
	332A	16	4055311	044	07	4081592	048	80
3069008	330A	21		104	66		048	05
	332A	21		218	35	4082631	174A	05
3069009	330A	22		252	07	4086646	324	104
	332A	22		258	31	4086891	026A	07
3069010	328A	21	4055312	010	05		006	08
3069011	328A	22		054	25	4086894	328A	14
3069020	330A	15		060	28	4087559	328A	14
	332A	15		068	44		328A	14
* 3069260	258	17		070	44		328A	14
* 3069284	328A	22		090	30		330A	14
* 3069298	328A	16		092	30		332A	14
* 3069301	328A	21		112	06	4087623	216	26
				212	09	4089012	134	14
* 3069304	328A	16		282	17	4092534	066	08
* 3069307	328A	21		284	13		066	10
* 3069308	328A	22						
3069591	164	10						
3069909	332A	38						

## Parts Index

PART NO.	PAGE	ITEM	PART NO.	PAGE	ITEM	PART NO.	PAGE	ITEM
4093624	064	43	4128479	220	00B	4141000	266	15
	254	32	4128863	170	03		302	15
4094086	194	01	4129123	204	14	4141001	196	17
	196	01	4129280	024	06A		230	19
	206	00C		244	06A		264	17
	228	01	4129669	330B	46		266	17
	230	01		332B	46		302	17
	262	01	4131548	324	25	4141806	316	07
	264	01	4133527	030	76	4146719	116	02
	266	01		058	11	4147893	136A	26B
	302	01		064	42		138	01B
4094087	196	03C		254	31	4147896	136B	43
	220	01	4134319	166	08		138	09
	230	04C		168	08	4148012	174A	13
	264	03C	4134320	166	09	4148706	008	05
	266	03C	4134321	168	09	4149125	210	12
	302	03C	4134322	166	12	4149557	056	49
4094438	024	07		168	12	4149677	024	18
	244	07	4134323	166	13		244	18
4094439	024	08		168	13	4149678	004	03
	244	08	4134328	166	07	4150683	174A	37
4095325	020	05A		168	07	4150684	174A	38
	242	05A	4134331	166	14	4152074	198	05
4099118	028	53		168	14		232	05
4100967	018	11A	4135495	198	00A		234	05
	024	29A		232	00A		306	05
	244	29A		234	00A		308	05
4100980	182	122		306	00A		310	05
4101345	020	05B		308	00A	4154670	026B	75
	242	05B		310	00A		054	22
4102096	084	09	4135496	198	01		056	22
	084	53		232	01		062	25
	086	09		234	01		064	25
4105691	150	12		306	01	4154671	068	11
4112235	166	15		308	01		070	01
	168	15		310	01	4154672	054	101
4114255	206	35	4135497	198	02		056	101
4115640	098	64		232	02	4154877	174A	42
4117704	222	10		234	02	4154931	012	07
4117955	196	02		306	02	4156434	064	41
	196	03D		308	02		254	25
	230	02		310	02	4156583	184	03
	230	04D	4135498	198	03		292	03
	264	02		232	03		294	03
	264	03D		234	03		296	03
	266	02		306	03		298	03
	266	03D		308	03		300	03
	302	02		310	03	4157562	026A	22
	302	03D	4135606	176	05		026A	23
4121125	024	15	4138938	032	05		248	37
	244	15		032	14		248	63
4121128	328A	32		034	22		250	50
	328B	32		034	29		254	07
	328B	32		036	42	4163984	142	05
	330B	32		038	52	4163986	142	06
	332A	32		190	06	4165676	118	01
4121496	018	06		200	13	4167524	112	07
4121715	206	34		202	30	4168820	018	07A
4121859	016	57		214	21	4168988	050	06
	090	01		216	21		210	24
	092	01		218	21	4169566	174A	22
	190	21		238	24	4169567	174A	29
	224	44		248	15	* 4169593	270	41
	226	44		304	30		274	41
	282	16		314	13	4169596	314	11
	286	43		326	04	4170018	042	16A
4126485	004	02	4139939	022A	22	4170829	006	00D
	240	02	4141000	196	15	4172321	124A	07
4128473	134	01		230	17	4172777	284	05
4128479	208	17		264	15	* 4174541	248	66

## Parts Index

PART NO.	PAGE	ITEM	PART NO.	PAGE	ITEM	PART NO.	PAGE	ITEM
4174542.....	028	42	4188841.....	298	09	4193262.....	188	23
	316	03		300	09	4193263.....	186	10
	318	00	4189184.....	048	55		188	10
	320	00	4189535.....	250	54	4193826.....	060	21
	322	00		316	16	4194188.....	178	05
4175763.....	180	01B	4189602.....	032	13		278	05
4175765.....	180	03		034	28	4194190.....	178	17
4178070.....	022A	17		036	40		278	17
4176379.....	180	09		038	49	4195020.....	178	09
4177260.....	182	08		190	04		278	09
4177557.....	094	14		200	19	4195033.....	002	15
4178755.....	014	41		202	01	4195593.....	090	52
4178829.....	006	00C		216	17		092	52
4180196.....	002	24		218	17	4195594.....	090	53
	194	20		238	23		092	53
	196	25		248	17	4195596.....	090	54
	208	32		304	01		092	54
	228	33	4189619.....	026A	16	4196169.....	186	08
	230	24		026A	16		188	08
	262	20		026A	22	* 4196297.....	270	22
	264	25		026B	112	4197029.....	196	00E
	266	25		030	61		198	00B
	302	25		190	08		230	00E
4182364.....	178	08		248	26		232	00B
	278	08		268	01		234	00B
4183108.....	174A	26		272	01		264	00E
4183252.....	156	50		272	56		266	00E
4184395.....	144	10	4189858.....	200	14		302	00E
* 4184837.....	268	48		214	30		306	00B
	272	48		216	30		308	00B
4187082.....	116	16		238	16		310	00B
4187083.....	116	16A	* 4189859.....	268	16		312	01
4187085.....	166	10		270	33	4197031.....	194	00E
	168	10	4189860.....	028	36		196	00D
4187295.....	166	11	4190125.....	032	07		206	00D
	168	11		200	15		206	10B
4187308.....	026A	17		214	31		206	15B
	026A	24		218	31		228	00E
	026B	113		238	17		230	00D
	030	62		276	09		262	00E
	032	04	4190126.....	316	23		264	00D
	038	64	4190253.....	104	67		266	00D
	190	09	4190263.....	016	60		302	00D
	248	52		104	69	4197032.....	194	00D
	248	64		284	17		206	15C
	250	52	4190264.....	104	71		228	00D
	254	08	4190265.....	070	40		262	00D
	268	54	4190274.....	050	09	4197297.....	182	05
	270	54		104	68	4197527.....	028	50
	272	54	4190275.....	090	04	4197528.....	028	51
	274	54		092	04	4197530.....	032	03
	314	03	4190277.....	058	08		038	62
	314	08		224	52		190	07
	314	19		284	18		248	24
	316	10	4190291.....	068	41	4197531.....	314	04
	320	08	4190705.....	096	01	4197532.....	038	63
	322	08		098	01	4197533.....	038	50
	326	03		256	01	4197700.....	026A	20
4187328.....	250	57	4191300.....	054	100		314	14
	316	17		056	100	4197734.....	314	10
* 4187329.....	268	03	4191301.....	054	100B	4197840.....	194	00B
	270	03		056	100B		206	00A
	272	03	4192034.....	016	58		228	00B
	274	03		224	51		262	00B
* 4187389.....	248	25	4192042.....	174B	44	4197842.....	196	00B
4188409.....	018	07	4192639.....	174A	04		230	00B
4188841.....	184	09	4192640.....	174A	02		264	00B
	292	09	4193261.....	186	05		266	00B
	294	09		188	05		302	00B
	296	09	4193262.....	186	23	4198157.....	194	00C



## Parts Index

PART NO.	PAGE	ITEM	PART NO.	PAGE	ITEM	PART NO.	PAGE	ITEM
4198157.....	206	00B	4204546.....	128A	03A	4207841.....	056	100A
	228	00C	4204547.....	126A	03B	* 4207995.....	026A	21
	262	00C		128A	03B	* 4208097.....	268	02
4199247.....	034	20	4204552.....	126A	12		272	02
	036	41		128A	12	4208103.....	134	13
	038	51	4204556.....	126A	16B	4208243.....	320	05
4200084.....	114	01		126A	17B	4208275.....	012	00C
4200085.....	114	02		128A	16B	4208375.....	328B	36
4200086.....	114	03		128A	17B	* 4208454.....	250	51
4200434.....	324	26	4204558.....	126A	21	4208498.....	114	08
				128A	21	4208912.....	190	14
4200436.....	324	00		126A	22	4208967.....	272	53
4200437.....	324	12	4204559.....	128A	22		320	09
4200438.....	324	27		126B	54	4210361.....	054	34
4200465.....	026A	73	4204562.....	126B	54		056	04
	054	18		128B	54			
	054	23	4204563.....	124A	14		224	25
	054	27		126B	55		224	60
	056	24		128B	55	4210412.....	116	31A
	056	33	4204564.....	126B	43	4210413.....	116	31B
	062	32		128B	43	* 4210647.....	254	15
	066	47	4204567.....	136B	42	4210661.....	002	38
4200466.....	030	66		138	10	4213355.....	324	101
	058	13	4204578.....	130	03	4213356.....	324	100
	058	30		132	03	4213850.....	062	33
	062	01	4204579.....	130	05	* 4214483.....	254	27
	064	01		132	05	4216040.....	222	01
	066	09		136A	10	4216291.....	320	01
	068	01	4204580.....	130	06		322	01
	190	15		132	06	4216448.....	018	02
	216	20	4204581.....	130	07	* 4216885.....	258	15
	224	18		132	07	4217134.....	320	11
	254	30	4204586.....	124A	08		322	09
* 4200467.....	254	20		124A	13	4217147.....	060	27
4200469.....	030	70	4204587.....	124A	09	* 4217265.....	248	14
	212	00	4204588.....	134	05	4217345.....	054	102
	224	17	4204590.....	134	07		056	102
4200471.....	030	71	4204591.....	134	15	4217388.....	026A	15
4201336.....	046	79	4204593.....	134	10	4217504.....	218	19
4201441.....	118	03	4204595.....	126B	49	4217505.....	218	18
4201749.....	002	37		128B	49	4217595.....	008	17
			4204596.....	126B	51	4217598.....	008	14
4201787.....	330B	44		128B	51	4217599.....	008	13
	332B	44	4204597.....	126B	52	4217605.....	008	02
4201788.....	330B	45		128B	52	4217606.....	008	03
	332B	45	4204598.....	126B	53	4218061.....	026A	72
4201929.....	146	23		128B	53	4218070.....	026B	111
			4204599.....	124A	16	4218311.....	172	03
4202113.....	030	60	4204600.....	124A	18	4218314.....	172	07
	248	39	4204601.....	134	21	4218315.....	172	08
	250	39	4204602.....	134	22	* 4218429.....	254	28
	314	07	4204604.....	134	26	4219753.....	136B	33
	322	11	4204607.....	124A	22		138	08
4202404.....	314	05		136A	17	4219795.....	142	01
4202422.....	060	00	4204608.....	124A	23	4219796.....	142	02
4202531.....	068	15	4205080.....	146	25	4219797.....	142	04
	070	15	4205082.....	282	14	4219798.....	142	03
	212	08	4205084.....	146	39	4219799.....	142	11
4202532.....	068	14	4205338.....	026A	21	4219801.....	142	12
	070	14	4205363.....	226	33	4219802.....	142	14
	212	06	4206602.....	330A	12	* 4221287.....	254	13
4203095.....	062	14	4206678.....	008	10	4221855.....	012	15
	064	14		008	12	4222016.....	030	80
				008	16	* 4222047.....	270	40
4203171.....	056	23	4206928.....	008	04		274	40
4203220.....	270	26	4206930.....	008	20	* 4222049.....	270	42
	274	26		008	21		274	42
	316	13	4206931.....	008	22	4222359.....	134	29
4203679.....	094	16	* 4207300.....	254	28	4222750.....	060	35
			4207375.....	056	11	4223444.....	006	00E
4203878.....	114	04	4207383.....	316	11	4223527.....	324	25A
4204161.....	026B	114	4207841.....	054	100A			
4204546.....	126A	02A						
	126A	03A						
	128A	02A						

## Parts Index

PART NO.	PAGE	ITEM	PART NO.	PAGE	ITEM	PART NO.	PAGE	ITEM
4224057.....	002	23	4251588.....	258	26	4260367.....	116	20
	194	18	4251648.....	282	00A-I	4260368.....	116	21
	206	12	4251649.....	108	01-17	4260369.....	116	22
	228	35	4252071.....	010	01-04	4260370.....	116	23
	262	18	4252533.....	014	35	4260666.....	022A	04
4224058.....	002	22	4252571.....	084	00	4260781.....	040	25
	194	19	4254023.....	040	17	4261289.....	056	16
	206	13	4254025.....	040	16	4261314.....	040	30B
	228	36	4254237.....	106	04	4261540.....	314	06
	262	19	4254600.....	090	05	4261622.....	096	55
4224232.....	330B	36		092	05		256	55
	332A	36	4254603.....	096	24	4261938.....	068	12
4224455.....	314	02		098	24		070	12
4224631.....	228	40		256	24		254	18
4225311.....	330A	08	4254604.....	096	29	4262581.....	184	02
4225846.....	024	06		098	29		292	02
	244	06		098	62		294	02
* 4226021.....	170	19		256	29		296	02
4226139.....	066	10	4254611.....	066	06		298	02
4226309.....	316	04	4255055.....	178	15		300	02
* 4226313.....	254	21		278	15	4262582.....	184	04
* 4227051.....	248	38	4255226.....	022B	110		292	04
4227247.....	330B	36	4255227.....	022A	109		294	04
	332A	36	4256202.....	024	22		296	04
4228160.....	008	07		244	22		298	04
* 4229140.....	258	32	4256364.....	116	06		300	04
* 4229846.....	276	04	4257011.....	150	01-24	4262583.....	184	07
4231543.....	186	14	4257035.....	094	01		292	07
	188	14	4257080.....	010	01		294	07
* 4232062.....	258	21	4257081.....	010	02		296	07
* 4234348.....	254	19	4257082.....	010	03		298	07
4235231.....	314	15	4257083.....	010	04		300	07
4236234.....	206	00F	4257087.....	156	01B	4262584.....	184	05
	206	15D	4257128.....	018	14		292	05
4237801.....	196	19	4257129.....	100	48		294	05
	230	21		102	48		296	05
	264	19	4257131.....	116	07		298	05
	266	19	4257132.....	116	08		300	05
	302	19	4257148.....	116	25	4262585.....	184	08
4239499.....	306	08	4257159.....	040	03		292	08
* 4239976.....	254	29		100	73		294	08
4239989.....	132	23		102	73		296	08
4239990.....	132	24	4257161.....	040	22		298	08
4239991.....	132	25	4257162.....	040	10		300	08
4239992.....	132	27	4257163.....	040	01	4262586.....	184	101
4239993.....	132	30	4257164.....	040	14		292	101
4241360.....	320	07	4257876.....	314	17		300	101
	322	07	4257877.....	314	16	4262587.....	184	102
* 4242001.....	258	01	4258403.....	088	20		292	102
4242315.....	222	01		088	20		294	102
4244703.....	226	06		088	20		296	102
4244708.....	220	17	4258418.....	094	52		298	102
4245797.....	174A	31	4258470.....	020	01		300	102
4246939.....	226	05		242	01	4263097.....	184	06
* 4247402.....	258	08	4258876.....	040	30E		292	06
4247593.....	026A	20	4259333.....	100	01		294	06
4247929.....	094	08		102	01		296	06
4248106.....	178	07	4259591.....	048	59		298	06
	278	07	4259592.....	048	63		300	06
4248572.....	088	15	4259639.....	146	04	4263177.....	110	103
	088	15		282	10	4263471.....	084	03
	088	15	4259730.....	068	34	4263965.....	146	14
4248606.....	174B	135		070	34	4264034.....	178	13
4249350.....	054	20	4259767.....	048	66		278	13
4249690.....	090	51	4259935.....	022A	05	4264508.....	024	10
	092	51	4259937.....	022A	21	4264643.....	282	13
4250350.....	088	01	4259938.....	022A	26	4264702.....	282	07
4251588.....	090	19	4259939.....	022A	27	4264703.....	282	08
	090	55	4259940.....	022B	115	* 4265628.....	248	16
	092	19	4260028.....	022A	07	4266428.....	040	30G

## Parts Index

PART NO.	PAGE	ITEM	PART NO.	PAGE	ITEM	PART NO.	PAGE	ITEM
4266753	110	01-09	4275035	038	46	4279302	224	26
4267081	022A	19	4275140	006	13	4280359	146	38
4267907	006	00	4275171	014	40	* 4280387	268	17
4268214	014	01	4275173	012	24		270	34
4268647	076	23	4275308	020	05		272	17
4269294	174A	27		242	05		274	34
* 4269314	250	01	* 4275573	254	01	4280527	116	31
* 4269315	250	42	4276407	154	00B	4280565	146	09
4269607	018	15	4276410	160	41	* 4281216	250	56
4269793	056	30	4276412	012	00B	4281293	090	27
4269864	280	00	4276414	012	09		092	27
4270468	022A	30		012	17	4282401	042	16
4270555	094	76	4276536	148	01-16	4282549	056	03
* 4270566	256	56	4276539	226	34	4282727	112	04
4270964	008	123	4276792	146	26	4282792	106	01
4271101	174A	21	4276794	146	24	4282793	106	10
4271102	174A	28	4276924	324	30	4282883	024	16
4271103	174A	19	4277476	070	26		244	16
4271155	220	18	4277477	070	27	4283047	106	11
4271349	174A	20	4277478	070	28	4283526	066	04
4271601	094	54	4277479	070	29	4283635	176	08
4271602	094	53	4277480	068	18	4283696	062	11
4271909	040	32	4277481	068	19		064	11
* 4272267	254	05	4277482	068	20	4283703	060	07
4272297	170	04	4277483	068	21	* 4283930	184	05
4272301	022A	108	4277667	282	03		292	05
4272342	172	01-08	4277678	052	04		294	05
4272585	006	07	4277684	282	02		296	05
4272586	006	12	4277927	090	25		298	05
4272667	012	00		092	25		300	05
4272668	020	00	4277941	090	26	4283998	068	22
4272670	022B	111		092	26	4283999	068	23
4272706	196	03B	4278125	092	60	4284000	070	30
	230	04B	4278137	198	17	4284001	070	31
	264	03B		232	08	4284092	114	07
	266	03B		234	08	4284208	066	03
	302	03B		308	17	4284319	052	06
4272843	200	00		310	17	4284380	090	14
4272844	200	01	4278138	198	19		092	14
4272845	200	02		232	10	4284428	178	06
4273526	054	16		234	10		278	06
	056	17		308	19	4284522	044	02
4273542	196	00C		310	19	4284658	038	60
	196	03E	4278139	198	18	4285008	284	06
	230	00C		232	09	4285480	106	03
	230	04E		234	09	4285523	226	01
	264	00C		308	18	4285577	024	22A
	264	03E		310	18		244	22A
	266	00C	4278445	040	30H	4285578	024	22B
	266	03E	4278446	040	30K		244	22B
	302	00C	4278473	040	30J	4285646	096	27A
	302	03E	4278835	148	01		098	27A
4274179	022A	10	4278836	148	02		256	27A
4274220	052	03	4278837	148	07	4285647	096	27B
4274344	080A	01-38	4278838	148	06		098	27B
4274383	078	01-28	4278839	148	05		256	27B
4274477	096	27	4278840	148	03	4285648	096	27C
	098	27	4278841	148	15		098	27C
	256	27	4278843	148	16		098	35C
4274569	030	01	4278844	148	04		256	27C
4274647	052	13		148	11	4285722	026B	81
4274663	050	00	4278845	148	08	4285994	162	01
4274664	210	18	4278846	148	09	4286412	224	00
4274665	222	00	4278847	148	13	4286465	088	01A
* 4274678	270	39	4278848	148	12	* 4286520	084	50
	274	39	4278859	006	00B	4286523	086	00
4274766	042	07A-C	4279182	284	09	4286756	328A	12
4274875	050	119	4279183	284	10	4286766	088	01
4275015	190	18	4279184	284	11		088	01
4275016	190	19	4279185	284	12	4286767	088	01A

## P a r t s I n d e x

PART NO.	PAGE	ITEM	PART NO.	PAGE	ITEM	PART NO.	PAGE	ITEM
4286767.....	088	01A	4289527.....	124A	02	4294617.....	202	22
4286884.....	026A	03	4289528.....	124A	01D	4294881.....	112	01
4286911.....	220	03	4289529.....	124A	05	4294882.....	112	00
4286912.....	220	04	4289530.....	124A	06	4294885.....	196	28
4286913.....	220	05	4289531.....	124A	04		230	26
4286916.....	068	24	4289532.....	124A	03		264	28
	070	24	4289533.....	134	05-15		266	28
4287258.....	146	10	4289624.....	220	21		302	28
4287366.....	100	59	4289705.....	072	14	4294886.....	196	29
	102	59		074	16		230	27
4287670.....	094	77		076	17		264	29
4287720.....	316	18	4289706.....	072	15		266	29
	322	10		074	17		302	29
4287903.....	106	12		076	18	4294979.....	084	51
4287918.....	072	13	4289707.....	072	16		086	03
4288181.....	328A	26	4289906.....	330A	26	4294993.....	328A	12
	328A	26	4290468.....	330B	29	4295420.....	124A	01B
	328A	26	4290916.....	208	37	4295421.....	124A	10
4288182.....	328A	28	4290940.....	012	00A	4295422.....	124A	20
	328A	28	4291306.....	282	00A	4295424.....	124A	24
	328A	28		288A		4295425.....	124B	26
4288255.....	084	00A	4291307.....	282	00B	4295426.....	124B	27
4288256.....	084	00B	4291308.....	282	00C	4295472.....	124B	28
4288342.....	096	27D	4291309.....	282	00D	4295473.....	126A	17
	098	27D		290			128A	17
	256	27D	4291310.....	282	00E	4295474.....	126B	57
4288445.....	146	40	4291311.....	282	00F		128B	57
4288624.....	328A	27	4291312.....	282	00G	4295475.....	128B	58
	328A	27	4291313.....	282	00H	4295476.....	128B	59
	328A	27	4291325.....	020	00	4295478.....	126A	02
4288625.....	328A	29	4291797.....	322	05		128A	02
	328A	29	4291967.....	330A	05	4295479.....	126A	02B
	328B	29	4291968.....	330A	06		128A	02B
* 4288673.....	250	42	4291971.....	330A	28	4295480.....	126A	02C
4288725.....	210	27	4292827.....	330B	40		126A	03C
	222	18	4293414.....	144	20		126A	16C
4288726.....	210	15	4293536.....	282	18		126A	17C
4288825.....	328A	08	4293561.....	146	47		128A	02C
	328A	08	4293794.....	002	35		128A	03C
	328A	08	4293796.....	002	40		128A	16C
4289196.....	328A	06	4293803.....	002	36		128A	17C
	328A	06	4293824.....	016	01A	4295486.....	126A	03
	328A	06	4293825.....	016	52A		128A	03
4289197.....	328A	05	4293826.....	016	01B	4295487.....	130	21
	328A	05	4293827.....	016	52B		132	21
	328A	05	4294186.....	026A	08	4295488.....	126B	50
4289198.....	328A	09	4294401.....	066	00	4295489.....	126A	11
	328A	09	4294437.....	076	24		128A	11
	328A	09		258	11		134	25
	330A	09	4294563.....	012	18	4295491.....	126A	16
	332A	09	4294595.....	058	01		128A	16
4289511.....	136A	01-43	4294596.....	058	12	4295492.....	126A	18
4289512.....	136A	23	4294598.....	054	28		128A	18
4289513.....	136A	24	4294599.....	060	05	4295493.....	126A	19
4289514.....	136A	26-33	4294600.....	060	06		128A	19
4289515.....	136B	29	4294602.....	062	12	4295494.....	126A	23
4289516.....	136B	28		064	12		128A	23
4289517.....	126A	15-28	4294603.....	062	13	4295512.....	064	40
4289518.....	126B	41		064	13	4295523.....	110	01
	128B	41	4294604.....	060	22	4295524.....	110	02
4289519.....	126B	42	4294605.....	062	26		290	02
	128B	42		064	26	4295525.....	110	03
4289520.....	126A	01-05	4294609.....	032	11	4295528.....	110	04
4289521.....	126A	05	4294610.....	034	01		290	04
	128A	05	4294611.....	034	18	4295529.....	110	05
4289522.....	126A	04	4294612.....	034	24		290	05
	128A	04	4294613.....	034	23	4295530.....	110	06
4289524.....	138	01-11	4294615.....	036	38	4295531.....	110	07
4289525.....	138	03	4294616.....	200	21		290	07
4289526.....	138	04		238	20	4295532.....	108	01

## Parts Index

PART NO.	PAGE	ITEM	PART NO.	PAGE	ITEM	PART NO.	PAGE	ITEM
4295533	108	02	4295627	138	11	4297119	080A	16
4295534	108	03	4295628	138	21		082	16
	288A	03	4295629	138	22	4297120	080A	15
4295535	108	04	4295633	138	23		082	15
	288A	05	4295634	138	24	4297122	080A	13
							082	13
4295536	108	05	4295645	124A	25	4297123	080A	12
	288A	06	4295650	126B	24		082	12
4295537	108	06		128A	24	4297126	080A	10
	288A	10	4295660	134	03		082	10
4295538	108	07	4295662	136A	13	4297127	080A	09
							082	09
4295539	108	08		136A	15	4297128	080A	08
4295540	108	09	4295728	126B	44		082	08
4295541	108	10	4295730	136A	16	4297129	080A	07
	288A	15	4295802	208	38		082	07
4295542	108	11	4295824	224	19	4297130	080A	06
	288A	16					082	06
4295543	108	12	4295825	224	21	4297131	080A	05
	288A	25	4295826	226	36		082	05
4295544	108	13	4295827	226	37	4297132	080A	04
	288A	26	4295829	022A	40		082	04
				022B	112	4297133	080A	03
4295545	126B	26	4295830	054	26	4297134	080A	02
	128A	26	4295857	124A	12	* 4297173	248	19
4295546	126B	27	4295858	134	32	4297389	290	01
	128A	27	4295876	126A	02D	4297390	290	03
4295547	126B	28		126A	03D			
						4297391	290	06
	128A	28		126A	16D	4297392	290	08
4295548	126B	45		126A	17D	4297393	288A	01
	128B	45		128A	02D	4297394	288A	02
4295549	126B	46		128A	03D	4297395	288A	04
	128B	46		128A	16D			
						4297396	288A	07
4295550	126B	47		128A	17D	4297397	288A	08
	128B	47	4296065	030	69	4297398	288A	09
4295551	126B	48	4296172	122	01	4297399	288A	11
	128B	48	4296406	098	61	4297400	288A	12
4295552	134	23	4296797	108	14			
						4297401	288A	13
4295558	134	22		288A	27	4297402	288A	14
4295559	134	21	4296798	108	15	4297403	288A	17
4295560	134	06		288A	28	4297404	288A	18
4295561	134	09	4296799	108	16	4297405	288A	19
4295562	124A	01C	4296800	108	17			
						4297406	288A	20
4295573	134	28	4296801	110	08	4297407	288A	21
4295574	134	31		290	09	4297408	288A	22
4295575	136A	01	4297090	078	03	4297409	288A	23
4295576	136A	02	4297091	078	04	4297410	288A	24
4295577	136A	02A	4297092	078	05			
						4297413	288A	31
4295578	136A	22	4297093	078	06	4297414	288A	32
4295581	136A	07	4297094	078	07	4297415	288A	33
4295585	136A	05	4297095	078	08	4297416	288A	34
4295586	136A	12	4297096	078	09	4297417	288A	35
4295587	136A	18	4297097	078	10			
						4297418	288A	36
4295588	136A	19	4297098	078	11	4297419	288A	37
4295589	136A	20	4297099	078	12	4298269	212	02
4295590	136A	21	4297101	078	27	4298274	058	31
4295591	136A	26	4297102	078	26	4298279	218	12
4295592	136A	26A		080A	14			
						4298280	218	13
4295593	128B	64		082	14	4298281	218	14
4295606	136A	27	4297103	078	25	4298282	216	15
4295607	134	27	4297104	078	24	4298283	216	11
4295609	136B	30	4297105	078	23		216	11
4295610	136B	31		080B	32		218	11
						4298652	288B	42
	138	06		082	32	4298653	288B	43
4295611	136B	32	4297106	078	22	4298654	288A	40
	138	07	4297107	078	21	4298655	288A	30
4295612	136B	41	4297110	078	17A	4298799	218	34
4295613	136B	51		080A	10A			
						4298914	080B	34
4295614	138	01		082	10A		082	34
4295621	128B	62	4297112	078	16	4298918	080B	30
4295622	138	01A	4297113	078	15		082	30
4295623	138	02	4297118	080A	17		082	30
4295626	138	05		082	17	4298919	080B	29

## Parts Index

PART NO.	PAGE	ITEM	PART NO.	PAGE	ITEM	PART NO.	PAGE	ITEM
4298919.....	082	29	4303818.....	190	10	4314232.....	286	40
4298921.....	080B	27	4303824.....	054	33	4314233.....	286	42
	082	27	4303835.....	094	58	4315457.....	136A	01-43
4298922.....	082	26	4303988.....	026B	80	4315458.....	124A	01
4298923.....	080A	25	4303989.....	026B	82	* 4315635.....	242	00
	082	25	4304201.....	008	01-24	* 4315636.....	248	30
4298924.....	080A	24	4304367.....	212	01	4316024.....	068	18
	082	24	4304714.....	314	09	4316263.....	056	26
4298927.....	080A	21	4304836.....	128B	61	4316264.....	056	27
	082	21	4305191.....	026A	03	4316890.....	132	01
4298985.....	116	02	4305313.....	210	16	4316892.....	132	09
4299065.....	298	101		222	11	4317387.....	238	01
4299067.....	294	101	4306008.....	014	48	4317388.....	238	02
	296	101	4306790.....	006	00A	4317389.....	238	03
4300020.....	212	12	4306794.....	328A	02	4317501.....	136A	04
4300021.....	212	11	4306795.....	328A	02	4317502.....	136A	15
4300068.....	288A	29	4306796.....	328A	02	* 4318819.....	250	58
4300069.....	148	14	4306813.....	094	12	* 4319773.....	252	05
4300081.....	140	01	4306890.....	224	30	* 4319775.....	252	06
4300082.....	140	02	4306891.....	224	23	4319875.....	152	00
4300083.....	124A	01	4306895.....	036	01	4319992.....	236	04
4300084.....	142	17	4306899.....	238	21	4320143.....	124A	01A
4300085.....	142	15	4306936.....	094	17	4320144.....	124A	10
4300086.....	142	18	4306937.....	012	00D	4320145.....	124A	10A
4300087.....	142	16	* 4306939.....	006	00F	4320146.....	124A	21
4300088.....	142	01-14	4306940.....	012	23	4320147.....	124A	22
4300089.....	124B	30	4306945.....	094	10		136A	17
4300090.....	124B	31	4306946.....	012	00E	4320148.....	124A	24
4300351.....	074	20	4306947.....	318	01	4320149.....	124A	25
	076	20		322	12	4320150.....	124B	29
4300443.....	320	17	4307022.....	072	12	4320153.....	126A	01-05
4300444.....	320	13	4307026.....	098	35E		128A	01-05
4300561.....	190	01	4307027.....	098	35F	4320154.....	126A	01
4300562.....	190	12	4307072.....	328A	04		128A	01
4300563.....	030	64		328A	04	4320155.....	126A	15-28
4300565.....	066	44		328A	04	4320156.....	126A	15
	254	24	4307140.....	280	00A	4320157.....	128A	15-28
4300566.....	060	09	4307327.....	314	01	4320158.....	128A	15
4300622.....	314	29	4307523.....	124A	01A	4320161.....	132	01-10
4300680.....	120	01	4307524.....	124A	21	4320162.....	132	02
4300772.....	044	10	4307525.....	130	01-10	4320163.....	134	02
	252	10	4307526.....	130	01	4320164.....	134	23
4300866.....	220	10	4307527.....	130	09	4320165.....	134	29
4300920.....	220	11	4307545.....	130	10	4320166.....	134	31
4301120.....	094	13	4307546.....	130	23	4320168.....	136A	04
4301262.....	328A	24	4307547.....	116	34	4320170.....	138	24
	328A	24	4307548.....	136A	16		140	03
	328A	24	4307549.....	130	02	* 4320541.....	248	31
	330A	24	* 4307652.....	250	01	* 4321147.....	258	13
4301269.....	328A	17	4308461.....	330A	04	4321872.....	084	09
	330A	17	4308462.....	330B	39	4321892.....	136A	08
4301306.....	008	01	4310133.....	304	22	4322500.....	056	35
4301307.....	008	08	4310661.....	328B	38	4322665.....	330A	12
4301308.....	008	09		328B	38		332A	12
4301309.....	008	11		328B	38	4322699.....	150	01
4301310.....	008	15	4311216.....	286	01	4322700.....	150	02
4301311.....	008	19	4311599.....	078	28	4322701.....	150	03
4301312.....	008	22		080B	38	4322702.....	150	04
4301313.....	008	23		082	38	4322703.....	150	05
4301539.....	008	24	4311679.....	116	07A	4322704.....	150	06
4301704.....	026B	78	4311737.....	126A	15	4322706.....	150	08
4301729.....	080B	37	4311738.....	126A	01	4322707.....	150	09
	082	37	4311903.....	078	01	4322708.....	150	10
4303583.....	090	23	4311904.....	078	02	4322709.....	150	11
	092	23	4311905.....	078	14	4322711.....	150	13
4303584.....	096	27E	4311906.....	078	17	4322712.....	150	14
	098	27E	* 4314060.....	268	09	4322713.....	150	15
	256	27E		270	09	4322714.....	150	16
4303603.....	222	20		272	09	4322715.....	150	17
4303817.....	038	01		274	09	4322716.....	150	18

## Parts Index

PART NO.	PAGE	ITEM	PART NO.	PAGE	ITEM	PART NO.	PAGE	ITEM
4322717	150	19	4335441	080A	07	4506418	216	17A
4322718	150	20		082	07		218	17A
4322719	150	21	4336560	286	52		224	17A
4322720	150	22	4336570	098	35		224	25A
4322721	150	23	4336843	080A	01		224	60A
4322722	150	24	4337112	076	22		238	23A
4322839	328A	06	4337115	082	01-38		248	17A
	328A	06	* 4337249	144	16A		248	24A
	328A	06	4337298	092	00		248	66A
4323259	330A	06	4337299	104	01		276	00A
* 4323277	248	65	4337978	006	00		304	01A
* 4323278	254	09	4338367	332A	04		314	04A
* 4323280	272	57	4338368	332A	05		314	05A
4323353	106	01A	4338374	332B	39	4506424	026A	16A
4323354	106	01B	4338375	332B	40		026A	22A
4323355	106	01C	4338409	332A	06		026A	23A
4323356	106	01D	4338412	332A	08		026B	111A
4323357	106	01E	4338419	332A	29		026B	112A
4323455	136A	07A	4338422	332A	26		028	42A
4323456	136A	07B	4338425	332A	28		030	61A
* 4323593	268	08	4338441	332B	48		190	08A
	272	08	4338442	332B	47		224	26A
* 4323594	268	04	4338451	332B	49		248	26A
	272	04	* 4339621	044	104		248	37A
4323720	080A	04	* 4341218	124A	01C		248	63A
	082	04	* 4342048	078	17		250	50A
4323939	080A	02	* 4342305	210	16		254	07A
	082	02		222	11		268	01A
4323980	080A	03	* 4342334	012	15		272	01A
	082	03	* 4345854	172	05		272	56A
4325307	080A	01	449490	160	44		314	12A
4325308	080A	20	449558	018	12		316	03A
4325309	080B	26		024	28		318	00A
4325310	080A	22		244	28		320	00A
	082	22	4504198	028	54		320	05A
4325311	080B	28	4504491	012	11		322	00A
	082	28		012	19		322	05A
4325312	080B	33		026A	09	4506429	028	49A
	082	33		068	36		030	60A
4325313	080B	35		070	36		248	39A
	082	35		110	105		250	39A
4325469	026A	03	4505385	008	130		250	54A
4325470	026A	03	4506418	030	70A		268	48A
4325475	022B	111		030	71A		272	48A
* 4325825	088	15		030	80A		314	07A
	088	15		032	03A		314	11A
	088	15		032	13A		316	16A
4326800	098	35		034	20A		322	05B
4326801	098	35A		034	28A		322	11A
4326802	098	35B		036	40A	4509180	030	66A
4326803	098	35D		036	41A		058	13A
4329894	082	01		038	49A		058	30A
4329895	082	20		038	50A		060	00A
4330057	332B	50		038	51A		062	01A
4330058	332B	51		038	62A		064	01A
* 4330128	270	23		038	63A		066	08A
* 4330251	020	00		054	101A		066	09A
* 4330252	020	00		054	102A		066	10A
* 4330320	084	00		054	34A		068	01A
* 4330387	084	55		056	04A		068	11A
* 4331397	078	01-28		056	101A		068	12A
* 4331739	274	23		056	102A		070	01A
* 4331740	274	22		174B	43		070	12A
* 4333043	008	19		190	04A		190	15A
4335058	328A	17		190	07A		216	20A
	330A	17		190	14A		224	18A
	332A	17		200	19A		226	33A
4335082	328A	24		202	01A		226	34A
	330A	24		212	00A		254	18A
	332A	24		212	01A		254	30A

## Parts Index

PART NO.	PAGE	ITEM	PART NO.	PAGE	ITEM	PART NO.	PAGE	ITEM
4509404.....	002	34	7025717.....	156	26	8053805.....	206	15
4514699.....	112	03	7027283.....	228	00	8054077.....	214	00
4514700.....	016	55	7027284.....	230	00	8054078.....	214	01
4922685.....	324	21	* 7027538.....	246	01	8054079.....	214	02
494918.....	126A	16A	* 7027991.....	144	16	8054080.....	214	03
	126A	17A				8054081.....	214	04
	128A	16A	7028598.....	284	45	8054082.....	214	05
	128A	17A	7028602.....	156	25	8054146.....	236	08
5002616.....	072	00	7028648.....	154	55	8054151.....	236	09
5003051.....	074	00	8024462.....	168	01	8054357.....	046	01A
	076	00	8024463.....	166	02			
5003207.....	194	00A	8024464.....	168	02	8054358.....	046	21A
5003480.....	154	14	8024490.....	166	01	8054368.....	316	01
5003518.....	002	00	8033923.....	018	11	8054369.....	316	02
5003776.....	206	00E	8034081.....	210	09	8055049.....	158	35
			8036895.....	002	30	8055162.....	164	06
5003906.....	228	00A	8037570.....	196	05	8055198.....	210	00
6008983.....	206	10A				8055218.....	222	03
6009142.....	312	00				8056067.....	118	02
6011272.....	144	00				8056318.....	118	05
6011274.....	144	05	8038438.....	062	02	8056870.....	236	00
6011275.....	144	06	8040830.....	206	10	8056874.....	024	29
6011691.....	196	00A	8041024.....	218	10	8056921.....	230	06
6011702.....	018	00	8041025.....	218	01	* 8057249.....	268	11
6011703.....	024	00	8041026.....	216	08	* 8057250.....	268	12
	244	00	8041027.....	216	01		272	12
6011728.....	146	00	* 8043838.....	194	23	* 8057251.....	268	13
6011793.....	026A	05	8047346.....	162	18		272	13
6011824.....	146	02	8049160.....	182	00A	* 8057252.....	268	14
6011826.....	004	00	8049680.....	006	03		272	14
6011828.....	146	19	8049681.....	006	02	* 8057254.....	248	01
6012264.....	220	00A	8049785.....	076	11	* 8057255.....	250	45
6012288.....	170	00	* 8050104.....	258	14	* 8057256.....	260	35
6012444.....	302	00A	8050336.....	196	03	* 8057257.....	262	00A
6012551.....	300	103		230	04	* 8057258.....	266	00A
6012606.....	156	18		264	03	* 8057259.....	264	00A
6012716.....	206	15A		266	03	8057262.....	238	14
6013056.....	004	00		302	03	8057263.....	238	13
6013393.....	230	00A	8050351.....	022A	35	8057264.....	238	11
* 6013433.....	240	00	8050478.....	024	13	8057265.....	238	12
6014224.....	004	00		244	13	8057492.....	062	02
6014228.....	004	00	8050605.....	200	10		064	02
7017862.....	156	18A	8050606.....	200	08	8059190.....	284	47
	160	37A	8050607.....	200	09	8059239.....	164	06
	162	30A	8050829.....	032	00	8059326.....	154	54
	166		8050830.....	032	01	8059500.....	154	20
7017924.....	154	14A	8050900.....	048	01	8059567.....	154	60
	168		8050923.....	146	28	* 9023408.....	276	03
7023453.....	074	11	8050977.....	156	06	9054069.....	198	100
7024176.....	194	00	8050978.....	158	01		232	100
7024177.....	196	00		260	01		234	100
7024331.....	026A	04	8050980.....	158	21		306	100
7024361.....	146	16		260	21		308	100
7024362.....	146	17	8050983.....	012	02		310	100
7024363.....	146	12	8051493.....	146	31	9079032.....	312	
7024380.....	144	16	8051801.....	192	01	9094106.....	040	01-34
7024411.....	156	01A	8051802.....	192	10	9095828.....	040	30
7024415.....	156	25	8052031.....	014	34	9096314.....	180	00-09
7024455.....	160	37	8052406.....	220	00	9096315.....	180	00
7024515.....	040	33	8052711.....	154	00A	9096316.....	180	01
7025163.....	158	19	* 8052874.....	258	10	9096709.....	184	
	260	19	8053038.....	158	22	9096710.....	184	00-09
7025377.....	302	00		260	22		292	00-09
7025429.....	162	30	8053039.....	154	27		294	00-09
7025475.....	154	31	8053180.....	158	23		296	00-09
7025476.....	154	20		260	23		298	00-09
7025477.....	028	40	8053432.....	048	56		300	00-09
7025478.....	028	01	8053499.....	024	29	9096712.....	292	
7025640.....	026A	11		024	29	9096969.....	182	00
7025648.....	012	14		244	29	9096970.....	182	00-08
7025652.....	160	01	8053556.....	206	00	9097574.....	176	



## Parts Index

PART NO.	PAGE	ITEM	PART NO.	PAGE	ITEM	PART NO.	PAGE	ITEM
9097575.....	176	00-08	957366.....	026B	75A	9739758.....	158	36
9097576.....	176	03		054	18A		260	36
9099449.....	174A	00		054	22A	* 9740033.....	274	29
9100908.....	198			054	23A	* 9740035.....	274	30
9100969.....	198	00		054	27A	* 9740036.....	274	31
9101511.....	044	00		056	22A	* 9740059.....	246	05
	252	00		056	23A	* 9741184.....	254	10
9106414.....	178			056	24A	* 9741185.....	248	20
9106417.....	178	00		056	33A	* 9741187.....	244	10
	278	00		060	21A	* 9741188.....	270	32
9108841.....	180	00-09		060	35A	* 9741189.....	270	29
9108842.....	180	01		062	25A	* 9741190.....	270	30
9111033.....	174A	00-48		062	32A	* 9741191.....	270	31
9111160.....	090	12		064	25A	* 9741366.....	258	25
	092	12		064	41A	984614.....	178	00C
9111204.....	306	00		064	43A		278	00C
9111205.....	308	00		066	10A	985706.....	324	29
9111206.....	310	00		066	47A	985710.....	324	16
9111207.....	306			068	24A	989848.....	324	11
9111208.....	308			070	24A	989850.....	324	13
9111209.....	310			254	20A	989858.....	324	01
9112134.....	186	00-39		254	22A	989859.....	324	03
9113722.....	300			254	25A	989860.....	324	04
9114138.....	046	01		254	32A	991336.....	040	29
9114140.....	046	21	958393.....	324	17	991337.....	040	12
9114281.....	188	00-39	958394.....	324	18	991345.....	174A	17
9114489.....	278		958407.....	324	07	991347.....	186	24
9114496.....	220		960323.....	022A	13		188	24
9114513.....	298		* 970860.....	268	09A	991728.....	174A	03
9114515.....	294			270	09A	A590103.....	126B	25
9114517.....	296			270	41A		128A	25
9118328.....	022B	300		272	09A		290	13
9123001.....	232	00		274	09A	A590106.....	050	07
9124208.....	234			274	41A		132	28
9124433.....	232		9717542.....	166	03		210	25
9124722.....	234	00		168	03		258	23
924327.....	324	24		186	18		284	22
927488.....	178	10	972658.....	186	18	A590108.....	044	106
	278	10		188	13		162	15
929231.....	174A	41	9729325.....	210	16	A590110.....	090	35
			9729348.....	208	16		092	35
930453.....	028	52	* 9729507.....	258	16		094	07
934333.....	024	21	9731919.....	226	40		124A	15
	244	21	9732452.....	314	21		126B	56
936010.....	324	28	9735359.....	022A	18		128B	56
94-0632.....	320	12	9736328.....	012	22		136A	14
	322	06	9736732.....	284	25		160	39
94-0633.....	320	06	9737182.....	012	08		170	16
* 94-0664.....	272	49	9737194.....	160	45		224	48
94-0678.....	320	10	9737377.....	040	30I	A590112.....	320	16
* 94-0679.....	268	49	9737686.....	150	109		098	35G
94-1301.....	204	16	9737936.....	056	15	A590114.....	048	51
* 94-1604.....	272	52	9737980.....	284	31	A590116.....	216	29
* 94-1903.....	276	02	9738059.....	048	57		046	81
94-2011.....	018	05	* 9738075.....	276	05	A590120.....	098	67
	022A	38	* 9738145.....	276	01		290	12
	024	24	* 9738225.....	276	07	A590905.....	052	09
	176	07	* 9738226.....	276	08		142	09
	180	08	9738318.....	210	05	A590906.....	040	09
	182	07	9738393.....	316	31		042	09
	244	24	9738509.....	316	20		096	32
94-2012.....	022A	36	9738552.....	028	34		098	32
94-2013.....	018	10	9738718.....	156	05		098	38
	320	04	9738835.....	224	46		134	12
	322	04	9739052.....	314	28		256	32
94-2022.....	012	29	* 9739222.....	252	02		258	19
94-2025.....	316	21	9739322.....	316	05		258	24
94-2204.....	040	05	9739323.....	316	06	A590908.....	012	31
94-2816.....	002	39	9739324.....	316	15		044	105
94-2817.....	106	05	9739394.....	094	20		048	61
957366.....	026B	73A	9739716.....	048	54			

## Parts Index

PART NO.	PAGE	ITEM	PART NO.	PAGE	ITEM	PART NO.	PAGE	ITEM
A590908.....	050	04	A811060.....	022A	03	J011030.....	210	04
	136A	09	A811065.....	054	100C		210	28
	210	21		056	100C		222	19
	222	06	A811075.....	026A	12		242	10
	320	03		246	03		244	11
	322	03	A882035.....	020	07		244	23
A590910.....	014	42		242	07		284	49
	014	46	D910536.....	150	104	J011035.....	020	11
	026B	84	D99055.....	324	09		022A	39
	090	34	D99056.....	324	10		046	45
	092	34	J010612.....	130	29		236	10
	094	57	J010614.....	040	30F		242	11
	100	57	J010620.....	150	110		284	01
	102	57		284	26	J011040.....	284	02
	104	57		284	32	J011060.....	040	28
	150	107	J010640.....	284	21	J011095.....	054	01
	154	16	J010816.....	012	03		056	01
	162	29		124A	11	J011220.....	096	28
	224	02		146	32		098	28
	248	22	J010820.....	056	20		226	41
	250	22		110	106		256	28
	276	15		134	08	J011225.....	050	118
	314	23		144	07		052	15
A590912.....	020	02		154	61		210	30
	242	02		284	27		222	12
	268	20	J010830.....	252	01		248	40
	270	37	J010855.....	118	04	J011228.....	162	20
	272	20	J010860.....	054	17	J011230.....	002	32
	274	37		056	18		008	120
	276	11	* J010865.....	254	17		026A	06
	316	09	J011000.....	210	14		174A	30
	320	15	J011016.....	016	59		186	111
A590914.....	006	09	J011020.....	016	59		188	111
	008	125		024	11		210	30
	026A	02		040	101		222	12
	040	34		050	10	J011235.....	022A	20
	098	35H		058	10	J011245.....	032	08
	174B	45		066	01		214	32
	194	25		068	42		216	32
	228	42		070	42		218	32
	314	31		104	65	J011250.....	200	16
A590916.....	018	103		146	20		238	18
	024	03		170	06	J011265.....	028	37
	068	16		220	23	J020612.....	116	10
	070	16		236	05		126A	13
	236	02		284	29		128A	13
	244	03	J011025.....	006	04		282	11
A590930.....	314	18		012	04	J020614.....	094	15
A741026.....	210	10		024	11	J020616.....	106	02
A761208.....	222	16		024	17		126B	63
	050	05		224	50		128B	63
	210	23		244	17	J020816.....	078	106
A762016.....	142	13		248	23		080B	102
A763016.....	210	11		248	36		082	102
A810035.....	182	06		282	04		126B	44
	180	05		284	03		128B	44
A810040.....	028	48		284	20		132	29
	176	02	J011030.....	020	10	J020820.....	124A	11
A810085.....	186	04		024	23		126A	20
	188	04		072	03		126B	50
	186	26		074	03		128A	20
A810100.....	188	26		076	03		128B	50
	024	06B		146	03		134	24
A810145.....	244	06B		146	13	J020825.....	044	01
	244	06B		146	18		044	01
A810160.....	024	14		146	30		096	23
	244	14		146	48		098	23
* A811025.....	254	03		150	108		256	23
	254	12		186	32		286	41
* A811030.....	248	12		188	32	J020830.....	094	11
* A811040.....	246	07						

## Parts Index

PART NO.	PAGE	ITEM	PART NO.	PAGE	ITEM	PART NO.	PAGE	ITEM
J021020.....	100	74	J251008.....	144	18	J75481.....	264	13B
	102	74	J450510.....	018	16		264	20
J021025.....	012	10		116	03		266	03F
	012	20	J450514.....	116	17		266	13B
	028	38	J450620.....	090	09		266	20
	154	08		092	09		302	03F
	154	30	J460308.....	288B	41		302	13B
	156	08	J460310.....	124A	19		302	20
	156	30	J460410.....	124A	17		326	00
	156	51	J460412.....	110	09	J75482.....	172	04
	158	08		290	10		172	04
	158	30	J460510.....	084	04	J75581.....	046	76
	160	08		084	52		194	11
	260	08		086	04		206	27
	260	30		288A	39		220	06
J021030.....	108	104	J460514.....	288B	44		228	10
	110	104	J460516.....	088	21		262	11
	134	30		088	21		326	02
	146	21		088	21	J850610.....	116	10
	160	38		130	04	J850825.....	144	01
	160	42		132	04	J870820.....	144	17
	162	27		136A	06	* J900616.....	258	18
	282	12	J460614.....	088	16	J900816.....	320	02
J021035.....	022A	00		088	16		322	02
J021045.....	284	50		088	16	* J901006.....	250	48
J021225.....	034	34	J460616.....	090	15	J901016.....	090	33
J021230.....	052	02		090	20		092	33
J021240.....	210	03		090	24	J901020.....	170	15
	222	09		090	56		180	07
J031025.....	154	28		092	15	J901025.....	250	46
	158	28		092	20		314	22
	260	28		092	24	J901030.....	046	78
J031030.....	154	00C		124B	29		114	09
	154	29		136A	04		156	49
	154	29		136A	11		224	01
	156	01C		258	27		276	13
	156	29	J460620.....	090	10	J901035.....	014	45
	156	51		092	10		248	28
	158	29	J460635.....	072	02	J901080.....	026B	83
	260	29		074	02	J901090.....	026B	83
J031040.....	066	05		076	02		250	47
J031045.....	154	33		282	15	J901220.....	002	32
J071030.....	164	09	J670414.....	116	29	J901225.....	192	12
	164	09	J680516.....	074	15		320	14
	170	20		076	15	* J901240.....	276	10
J222010.....	026B	85		130	04	* J901255.....	268	18
	114	10	J680614.....	072	10		270	35
	220	24		074	10		272	18
	284	48		076	10		274	35
J222012.....	002	31	J680616.....	126A	13	J901260.....	316	08
	008	121	J680625.....	072	09	J901425.....	228	41
	050	116		074	09	J901430.....	008	124
	052	16		076	09		026A	01
	192	13	J680645.....	146	45		194	24
	210	31	J70782.....	018	03		314	30
J222014.....	222	13	J75214.....	002	12	J901435.....	176	55
J222016.....	002	10	J75481.....	194	06B	J901630.....	236	01
	006	15		196	03F	J901632.....	024	01
	018	105		196	13B		244	01
	022B	228		196	20	J901635.....	018	102
	024	02		204	01		024	01
	114	05		206	25B		244	01
	174B	134		208	21B	J931235.....	180	117
	244	02		208	22B	J931608.....	006	14
				228	05B	J931635.....	174A	08
J250006.....	116	12		230	04F	J931645.....	022B	227
J250008.....	144	03		230	11B	J931650.....	022B	227
	144	19		230	22	J931685.....	002	09
J251006.....	116	11		262	06B	J931690.....	172	105
J251008.....	144	02		264	03F	J932724.....	004	04

## P a r t s   I n d e x

PART NO.	PAGE	ITEM	PART NO.	PAGE	ITEM	PART NO.	PAGE	ITEM
J932724.....	240	04	M492564.....	022B	114			
J950010.....	014	36		174B	47			
	014	47		186	39			
	024	22C		188	39			
	046	77		328A	01			
	094	03		328A	01			
	094	56		328A	01			
	100	56		330A	01			
	102	56		332A	01			
	104	56	M500504.....	042	18			
	136A	13		052	08			
	154	15		130	08			
	162	28		132	08			
	224	03		142	10			
	244	22C	M500605.....	040	08			
	276	14		040	30D			
J950012.....	046	84		042	07C			
J950014.....	006	10		042	08			
	044	03		096	31			
	252	03		098	31			
J951016.....	006	16		134	11			
J951020.....	206	08		256	31			
J952010.....	150	106		284	23			
J952012.....	044	09	M500807.....	012	32			
J952014.....	098	35I		040	31			
	210	02		048	60			
	222	08		050	03			
	252	09		116	09			
J953020.....	198	04		136A	08			
	232	04		210	07			
	234	04		210	20			
	306	04		222	05			
	308	04	M660016.....	114	06			
	310	04	M669008.....	148	104			
M222006.....	206	06						
M261245.....	046	82						
M261260.....	046	83						
M340616.....	040	15						
M340814.....	180	04						
M340820.....	178	14						
	278	14						
M340830.....	210	06						
	284	16						
* M340836.....	254	11						
* M340845.....	254	02						
M341020.....	224	47						
* M341030.....	224	01						
M341036.....	022A	100						
* M341040.....	246	06						
	248	11						
M341045.....	066	07						
M341050.....	198	20						
	232	11						
	234	11						
	308	20						
	310	20						
M341065.....	028	47						
M341236.....	026A	13						
	246	02						
M430308.....	098	66						
M430316.....	290	11						
M430513.....	142	07						
M430516.....	142	08						
M430530.....	132	10						
* M430610.....	258	22						
M430613.....	096	30						
	098	36						
	256	30						
M470306.....	098	65						
M470820.....	134	02						



# 日立建機株式会社

(平成 14 年 7 月 1 日現在)

本社	東京都文京区後楽 2 丁目 5-1 (住友不動産産田橋ファーストビル 8 階)	〒112-8563 (03)3830-8000(代)
北海道支社	北海道札幌市西区琴似 4 条 1-1-15	〒063-0814 (011)644-2480
札幌支店	北海道札幌市西区琴似 4 条 1-1-15	〒063-0814 (011)644-2171
札幌安室営業所	北海道札幌市東区南 10 条 6-10	〒044-0077 (013)622-4896
札幌南支店	北海道北広島市大曲工業団地 6 丁目 1-10	〒061-1274 (011)377-6660
道央支店	北海道札幌市東 1 条北 22 丁目 1-1	〒073-0151 (012)553-3136(代)
留萌営業所	北海道留萌市大和 1 丁目	〒077-0012 (016)443-3877
岩見沢営業所	北海道岩見沢市志文町 355-5	〒068-0004 (012)624-8558
旭川支店	北海道旭川市永山 3 条 10-1-5	〒079-8413 (016)448-2265
名寄営業所	北海道名寄市穂田 289-18	〒096-0071 (016)543-6121(代)
稚内営業所	北海道稚内市はまなす 5 丁目	〒097-0011 (016)226-2046
富良野営業所	北海道富良野市若松町 6-13	〒076-0032 (016)722-1570
北見支店	北海道北見市豊地 22-11	〒099-1587 (015)736-4811
帯広支店	北海道帯広市西 20 条北 1-3-22	〒080-2460 (015)33-2181(代)
釧路支店	北海道釧路市星ヶ浦南 1-5-9	〒084-0913 (015)451-6111(代)
中標津営業所	北海道標津郡中標津町東 33 条南 2-1-1	〒086-1033 (015)372-0336
苫小牧支店	北海道苫小牧市新開町 3-2-1	〒053-0052 (014)455-1630(代)
静内営業所	北海道静内郡静内町駒場 6-35	〒056-0027 (014)642-2263
室蘭営業所	北海道室蘭市本輪西町 1-2-21	〒050-0065 (014)355-6186
西館支店	北海道室蘭市上磯町七番 85-23	〒049-0111 (013)489-0505
八雲営業所	北海道山越郡八雲町浜松 1-5-24	〒049-3124 (013)762-2708
東北支社	宮城県多賀城市明月 2-3-1	〒985-0843 (022)365-4141
奥羽支店	青森県青森市大字三内字丸山 393-285	〒038-0031 (017)761-6116(代)
青森営業所	青森県青森市大字三内字丸山 393-285	〒038-0031 (017)761-6116(代)
弘前営業所	青森県弘前市大字境町 1-1-7	〒036-8076 (017)226-1801(代)
十和田営業所	青森県十和田市大字洞内字井戸崎 144-261	〒034-0107 (017)623-7361(代)
八戸営業所	青森県八戸市大字市川町字長七谷地 2-692	〒031-0804 (017)844-5010(代)
七戸営業所	青森県七戸市大字田名部字上川 32-382	〒035-0021 (017)523-4461(代)
秋田営業所	秋田県秋田市御所野字湯 3-1-4	〒010-1415 (019)826-0755(代)
北庄営業所	秋田県北庄市本郷野字宮地 204-1	〒015-0041 (018)424-2811(代)
岩手支店	岩手県紫波郡矢野町流通センター南 2-7-11	〒020-0891 (019)638-8511(代)
宮古営業所	岩手県宮古市板屋 1-2-7	〒027-0048 (019)363-7441(代)
前沢営業所	岩手県胆沢郡前沢町照和 1-31	〒029-4205 (019)741-3372
大船渡営業所	岩手県大船渡市緒川町字久名畑 28-2	〒022-0004 (019)227-4438
北上営業所	岩手県北上市流通センター 19-91	〒024-0014 (019)771-1925
南東北支店	宮城県多賀城市明月 2-3-1	〒985-0843 (022)364-6131(代)
山形営業所	山形県山形市大字若木字七宝 5581-2	〒999-3737 (023)748-1611(代)
庄内営業所	山形県庄内市大字野字大日塚 1	〒998-0125 (023)92-2805(代)
米沢営業所	山形県米沢市中西町 909-9	〒992-0011 (023)377-2691(代)
仙台営業所	宮城県多賀城市明月 2-3-1	〒985-0843 (022)364-6131(代)
古川営業所	宮城県古川市沢田字台 98-1	〒989-6232 (022)28-4300(代)
石巻営業所	宮城県石巻市河内町鹿字道の前 326-3	〒986-1111 (022)575-2306(代)
仙南営業所	宮城県仙台市大原町字新南 163-3	〒989-1224 (022)453-1711(代)
郡山営業所	福島県郡山市字道場 51	〒963-8824 (024)944-8950(代)
いわき営業所	福島県いわき市小名浜大字野中 88-1	〒971-8111 (024)653-3361(代)
原町営業所	福島県原町市大字北原字東原 208-1	〒975-0021 (024)223-3864(代)
会津営業所	福島県会津若松市インテア 56-1 (会津アピオ内)	〒965-0059 (024)22-2011(代)
関東支社	埼玉県草加市弁天 5-33-25	〒340-0004 (048)935-2111
茨城支店	茨城県那珂郡那珂町大字向山字笠松 1269-1	〒311-0102 (029)295-2311(代)
日立営業所	茨城県日立市清川本町 5-13-16	〒317-0051 (029)424-7514(代)
鹿嶋営業所	茨城県鹿嶋市大字長草 1879-135	〒314-0022 (029)983-9281
つくば営業所	茨城県つくば市緑ヶ丘 4-12	〒300-2646 (029)47-5432(代)
栃木支店	栃木県那須郡石橋町大字下野字林 573 (石橋第 3 工業団地)	〒329-0512 (028)553-0815(代)
佐野営業所	栃木県佐野市遊木町 3255	〒327-0843 (027)263-8511(代)
群馬支店	群馬県前橋市天川大字 1202-2	〒379-2154 (027)63-8511(代)
伊勢崎営業所	群馬県伊勢崎市南島町 542-2	〒372-0854 (027)32-1221
太田営業所	群馬県太田市藤久町 913-19	〒373-0034 (027)31-5641(代)
前橋北営業所	群馬県前橋市富士見村字時沢 2803	〒371-0104 (027)288-2000
新潟支店	新潟県新潟市大字川口字 E 578-7	〒956-0015 (025)023-6070(代)
下越営業所	新潟県北蒲原郡中条町大字船山字ノ下 652-1	〒959-2675 (025)444-6181(代)
長岡営業所	新潟県長岡市高見町大字大湯 3008-3	〒940-0004 (025)824-8121(代)
魚沼営業所	新潟県北魚沼郡小出町大字野 1293	〒946-0037 (025)792-8141(代)
上越営業所	新潟県上越市大字栗井字馬ノ口 99-3	〒942-0013 (025)43-3583(代)
長野支店	長野県長野市大字大町 1053-10	〒381-0004 (026)295-3000(代)
佐久営業所	長野県佐久市中込 3421-47	〒385-0051 (026)762-7212(代)
上田営業所	長野県上田市大字築地字坂ノ内 148-1	〒386-1107 (026)827-9666(代)
松本営業所	長野県塩尻市広丘字石 2146-38	〒399-0705 (026)52-7720(代)
飯田営業所	長野県飯田市上郷町 3338 (飯伊自動車南内)	〒395-0003 (026)22-3167(代)
大町営業所	長野県大町市大字平 7791-17	〒398-0001 (026)122-8090(代)
諏訪営業所	長野県茅野市横内 5 街区 1-2	〒391-0001 (026)82-7230
東京支店	東京都江東区亀戸 9-7-10	〒136-0071 (03)3682-8624(代)
城東営業所	埼玉県草加市弁天 5-33-25	〒340-0004 (048)935-7341
東京西営業所	神奈川県川崎市高津区下野木 1-7-12	〒213-0006 (044)811-3011
西関東支店	神奈川県相模原市海老原 2-5-8	〒229-0006 (042)752-9211(代)
相模営業所	神奈川県相模原市海老原 2-5-8	〒229-0006 (042)752-9211(代)
厚木営業所	神奈川県厚木市東谷 6-38	〒243-0036 (046)247-9151(代)
横浜営業所	神奈川県横浜市都筑区向町 109	〒224-0044 (045)472-4504(代)
横浜南営業所	神奈川県横浜市金沢区幸浦 2-16-3	〒236-0003 (045)785-7790
多摩営業所	東京都西多摩郡瑞穂町南平 1-6-7	〒190-1224 (042)57-2231(代)
埼玉支店	埼玉県さいたま市吉野町 1-39-1	〒330-0031 (048)665-2555(代)
埼玉北営業所	埼玉県深谷市上野台 1351-1	〒366-0801 (048)571-9255(代)
草加営業所	埼玉県草加市弁天 5-33-25	〒340-0004 (048)935-1522(代)
川越営業所	埼玉県狭山市青柳 1626-2	〒350-1301 (042)969-6805(代)
秩父営業所	埼玉県秩父市大字大野原字降沢 80-1	〒368-0005 (049)425-6103
千葉支店	千葉県千葉市若葉区野呂町 633	〒265-0053 (043)228-1211(代)
柏営業所	千葉県東葛飾郡沼南町堀崎 1311-4	〒277-0923 (047)911-6310(代)
成田営業所	千葉県香取郡多古町町東 300-18	〒289-2232 (047)976-5770(代)
千葉南営業所	千葉県美津市真里 1765-1	〒292-0212 (043)853-3880(代)
茂原営業所	千葉県茂原市六ツ野 1850	〒297-0012 (047)26-3531

春日井営業所	愛知県春日井市大手西町 3-21-8	〒486-0806 (056)833-6661(代)
三河営業所	愛知県岡崎市合歡木町字屋下 1-1	〒444-0232 (056)443-6551(代)
松坂営業所	三重県志都郡三寶町曾原字院原 823-3	〒515-2112 (059)856-5105(代)
四日市営業所	三重県三重郡川越町大字南福崎 958	〒510-8124 (059)633-0911(代)
静岡支店	静岡県浜北市永島 806	〒434-0013 (053)587-4411(代)
静岡営業所	静岡県富士市市中野 407-1	〒417-0809 (054)533-0198(代)
伊豆営業所	静岡県田方郡大町町御門 51-1	〒410-2316 (055)876-0860
藤枝営業所	静岡県藤枝市築地 1-4-1	〒426-0031 (054)646-2400
藤卓支店	岐阜県各務原市須賀町 2 丁目 605 番地	〒509-0108 (059)856-5105(代)
高山営業所	岐阜県高山市新宮町 830-1	〒506-0035 (059)633-0911(代)
郡上営業所	岐阜県郡上市大町町徳水 368-1	〒501-4607 (059)955-5-0096
東濃営業所	岐阜県恵那郡大井町雀子ヶ根 2087-220	〒509-7201 (058)730-9155(代)
北陸支店	富山県射水郡大島町小島 501	〒939-0274 (076)652-4661(代)
魚津営業所	富山県魚津市三ヶ 281-1	〒937-0857 (076)724-5400(代)
富山中央営業所	富山県富山市安養寺 261-1	〒939-8177 (076)429-6330(代)
金沢営業所	石川県能美郡能美町字葉生 100	〒923-1101 (076)158-5588
能登営業所	石川県鳳至郡穴水町字川原 A 17 番	〒927-0027 (076)852-1237
福井営業所	福井県福井市市所町 19-4	〒918-8115 (077)634-2666
関西支社	京都府乙訓郡大山崎町大字大山崎小字岸畑 22	〒618-8511 (075)956-2111
近畿支店	大阪府大阪市新田北町 5-25	〒574-0052 (072)873-5461(代)
大阪北支店	大阪府茨木市西豊川町 18-7	〒567-0058 (072)841-9311
大阪西営業所	大阪府大阪市港区波除 6-6-6	〒552-0001 (06)6581-8051
大阪東営業所	大阪府大阪市新田北町 5-25	〒574-0052 (072)873-5461(代)
大阪南営業所	大阪府堺市毛穴町 117-1	〒599-8266 (072)722-1230(代)
奈良営業所	奈良県奈良市今市町 40-1	〒630-8444 (074)62-4981
大淀営業所	奈良県吉野郡大淀町大字土田 332	〒638-0811 (074)752-9551
和歌山営業所	和歌山県和歌山市大内字宇津 622-2	〒649-6272 (073)465-3288
山田営業所	和歌山県山田市新住町 496-1 (明光サービス内)	〒646-0011 (073)925-1251
田陽支店	兵庫県加古川市平岡町一色字上地 649-1	〒675-0115 (079)437-6151(代)
神戸営業所	兵庫県神戸市中央区磯上通 3-2-30	〒651-0086 (078)251-3301(代)
伊丹営業所	兵庫県伊丹市瑞池字北浦 9-1	〒664-0006 (072)720-2201(代)
姫路営業所	兵庫県姫路市駒形区下野田 478 番地	〒672-8044 (079)324-5871(代)
加古川営業所	兵庫県加古川市平岡町一色字上地 649-1	〒675-0115 (079)437-6151(代)
岡山営業所	岡山県倉敷市松島 1109	〒701-0114 (086)462-0815(代)
備前営業所	岡山県備前市香芝西 97-1	〒705-0011 (086)966-8650(代)
北関東支店	京都府乙訓郡大山崎町大字大山崎小字岸畑 22	〒618-8511 (075)956-3171
京都営業所	京都府乙訓郡大山崎町大字大山崎小字岸畑 22	〒618-8511 (075)956-3171
福知山営業所	京都府福知山市長田小字宿 81-27	〒620-0846 (077)327-4172
但馬営業所	兵庫県朝来郡和田山町林田 925-5 (但馬豊城(株)内)	〒669-5231
滋賀営業所	滋賀県野洲郡野洲町大字三上 2573	〒520-2323 (075)86-2875(代)
長浜営業所	滋賀県長浜市西上坂町 346	〒526-0803 (074)963-0831(代)
鳥取営業所	鳥取県鳥取市千代水 3-36	〒680-0911 (085)731-5852
四国支店	香川県高松市郷東町字乾新開 796-171	〒761-8031 (087)881-8881
高松営業所	香川県高松市郷東町字乾新開 796-171	〒761-8031 (087)881-8881
香通寺営業所	香川県香通寺市田町 1013 番地	〒765-0071 (087)762-1265
徳島営業所	徳島県板野郡藍住町奥野田字 J 75-5	〒771-1201 (088)692-1190
徳島支店	徳島県三好郡三好町大字足代字端の下 106-1	〒771-2502 (088)793-3960
松山営業所	愛媛県松山市須賀町 6-1	〒791-8053 (089)953-2340
西条営業所	愛媛県西条市飯岡 1393-1	〒793-0010 (089)755-8405
宇和島営業所	愛媛県宇和島市伊田甲 904-1	〒798-0077 (089)27-0828
南国営業所	高知県南国市三和字平 2 丁目 1638-13	〒783-0087 (088)665-3020
中村営業所	高知県中村市国見 788-1	〒787-0667 (088)037-3515
西日本支社	福岡県柳屋郡新宮町緑ヶ浜 2-1-1	〒811-0119 (092)962-2635(代)
中国支店	広島県佐伯郡大野町上の浜 2-2-1	〒739-0432 (082)955-2530(代)
広島営業所	広島県佐伯郡大野町上の浜 2-2-1	〒739-0432 (082)955-2530(代)
福山営業所	広島県福山市曙町 6-12-10	〒721-0952 (084)954-6112(代)
山口営業所	山口県吉敷郡小郡町若草町 1-2	〒754-0024 (083)972-2820(代)
下松営業所	山口県下松市葉山 1-819-16	〒744-0061 (083)46-3855(代)
島根営業所	島根県八束郡東出雲町大字檜原町 2142-1	〒689-0101 (085)52-5560(代)
浜田営業所	島根県浜田市黒川町 208-1 (オフィス長谷川)	〒697-0024 (085)23-1224
福岡支店	福岡県小郡市上岩田字野口 1142-1	〒838-0121 (094)223-8020(代)
福岡営業所	福岡県小郡市上岩田字野口 1142-1	〒838-0121 (094)223-8020(代)
福岡支店	福岡県柳屋郡新宮町緑ヶ浜 2-1-1	〒811-0119 (092)962-5191(代)
福岡東営業所	福岡県柳屋郡新宮町緑ヶ浜 2-1-1	〒811-0119 (092)962-5191(代)
福岡西営業所	福岡県福岡市西区元浜 1-16-4	〒819-1606 (092)906-5334(代)
北九州支店	福岡県北九州市小倉北字西港町 91-2	〒803-0801 (093)581-1601(代)
西九州支店	山口県下関市石原 91-1	〒751-0886 (083)566-5661(代)
九州支店	佐賀県多久市東多久町大字別府 4982-3	〒846-0012 (095)276-5033(代)
佐賀営業所	佐賀県多久市東多久町大字別府 4982-3	〒846-0012 (095)276-5033(代)
長崎営業所	長崎県諫早市津久草町 5-98	〒854-0065 (095)26-4411(代)
佐世保営業所	長崎県佐世保市町立石免字黒岩 186-2	〒858-0904 (095)647-2110(代)
北九州支店	熊本県菊池郡大津町大字杉水字中水泊 3643	〒869-1236 (096)293-1717(代)
熊本支店	熊本県菊池郡大津町大字杉水字中水泊 3643	〒869-1236 (096)293-1717(代)
八代営業所	熊本県八代市川田町西 607-1	〒869-4616 (096)39-0670(代)
大分営業所	大分県大分市大字中戸次字垣泊 5166-2	〒879-7761 (097)597-1288(代)
中津営業所	大分県中津市大字榎野口 1142-1	〒879-0103 (097)32-4752(代)
日田営業所	大分県日田市上城内 1282-1 (南中島産業内)	〒877-0003 (097)322-8528(代)
南九州支店	鹿児島県鹿児島市七ツ島 1-2-5	〒891-0132 (099)262-1950(代)
宮崎営業所	宮崎県宮崎市大字島之内字湯 6265	〒880-0121 (098)539-7775(代)
鹿児島営業所	鹿児島県鹿児島市七ツ島 1-2-5	〒891-0132 (099)262-1950(代)
鹿児島支店	鹿児島県鹿児島市宮里町字清水 3051-4	〒895-0056 (096)25-3325(代)
沖縄支店	沖縄県豊後市志村市大字州崎 12-34	〒904-2234 (098)937-3488(代)

## ●資格取得のご相談は(株)日立建機教育センターへ

㈱日立建機教育センター	埼玉県草加市弁天 5-33-25	〒340-0004 (048)931-0121(代)
北海道教習所	北海道石狩市新港中央 2-766-3	〒061-3242 (013)64-6388
宮城教習所	宮城県多賀城市明月 2-3-1	〒985-0843 (022)364-6143
埼玉教習所	埼玉県草加市弁天 5-33-25	〒340-0004 (048)931-0121(代)
茨城教習所	茨城県新治郡鹿嶋市浦町戸崎 2328	〒300-3106 (029)28-2370
愛知教習所	愛知県岡崎市合歡木町字屋下 1-1 (日立建機三河支店内)	〒444-0232 (056)443-6578
京都教習所	京都府乙訓郡大山崎町大字大山崎小字岸畑 22	〒618-0071 (075)957-4944(代)
福岡教習所	福岡県柳屋郡新宮町緑ヶ浜 2-1-1	〒811-0119 (092)963-3634

中部支社	愛知県名古屋市中区川山王 1-601	〒454-0011 (052)332-6109
東海支店	愛知県東海市東海町 1-1-7	〒476-0015 (052)603-1503
名古屋中央営業所	愛知県名古屋市中区川山王 1-601	〒454-0011 (052)332-6101

 **Hitachi Construction Machinery Co., Ltd.**

PRINTED IN JAPAN (C) 2001.06